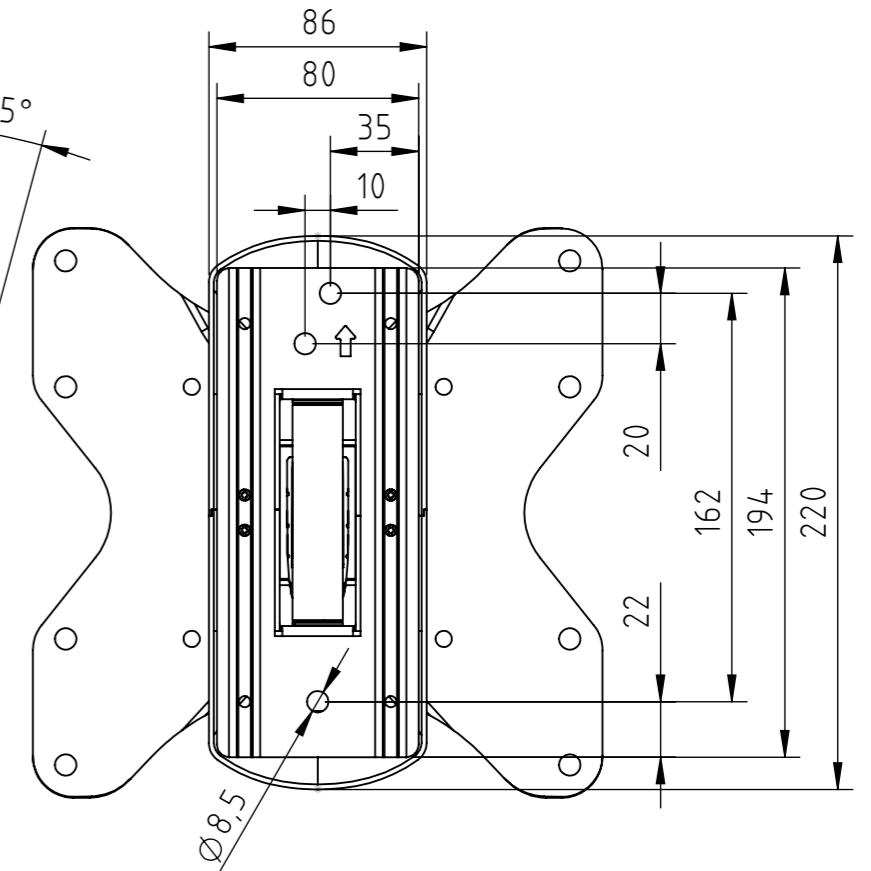
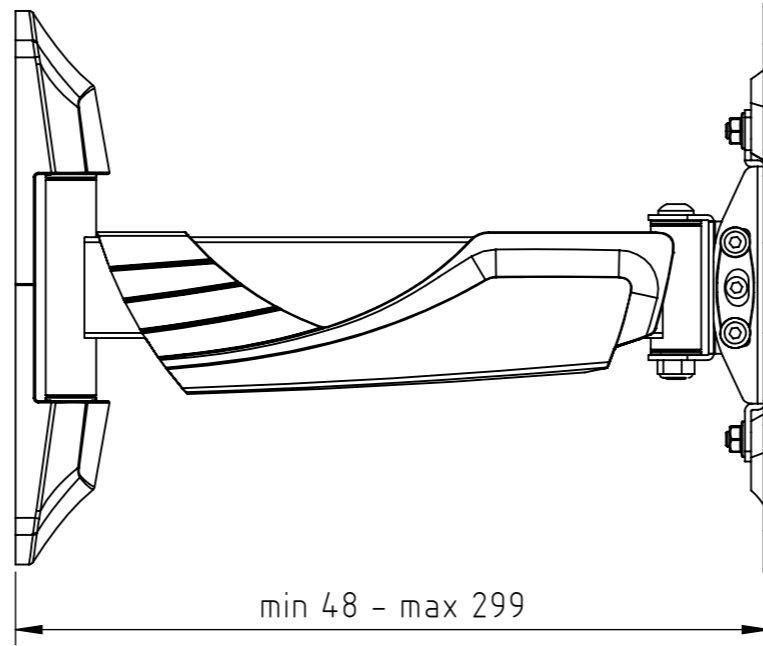
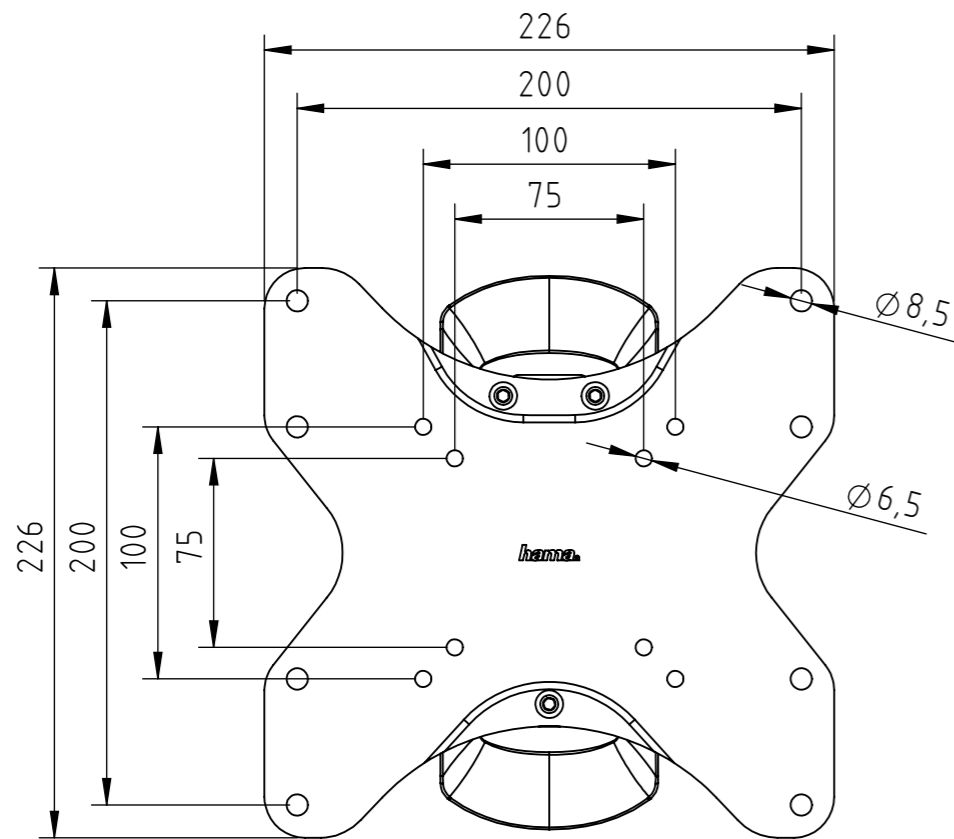
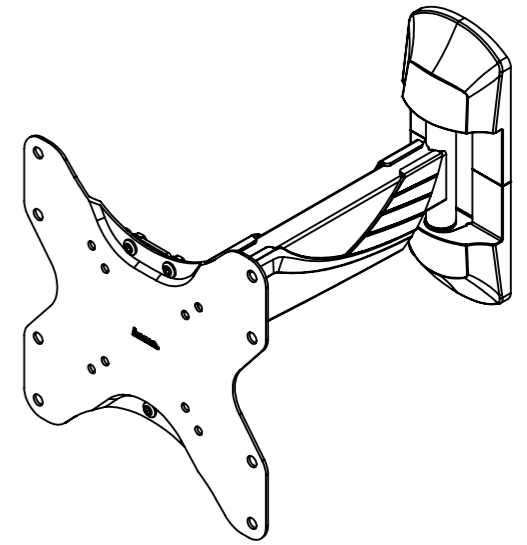
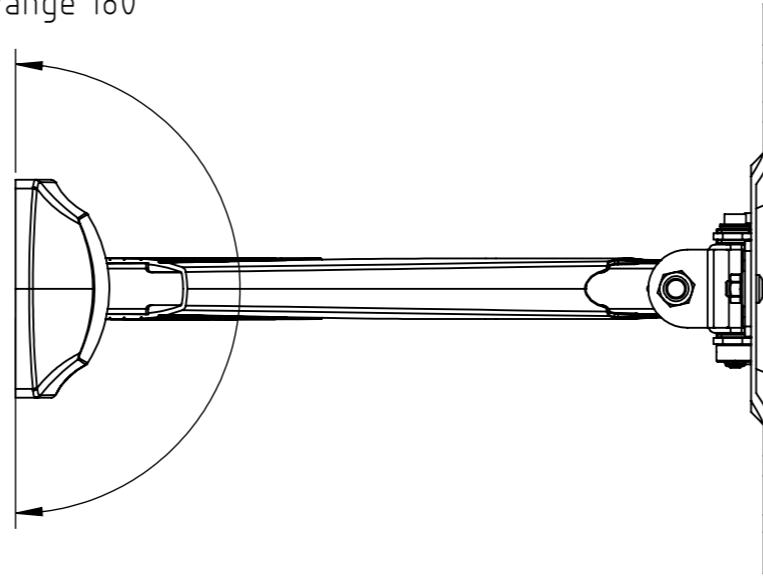


The transmission and reproduction of this document, utilization and communication of its contents are strictly prohibited unless expressly authorized. Offenders will be liable to pay damages. All rights in the event of patent, utility model or design patent registration reserved.

Weitergabe sowie Vervielfältigung dieses Dokuments, Verwertung und Mitteilung seines Inhalts sind verboten, soweit nicht ausdrücklich gestattet. Zuwiderhandlungen verpflichten zu Schadenersatz. Alle Rechte für den Fall der Patent-, Gebrauchsmuster- oder Geschmacksmerkmalsregistrirung vorbehalten.

Schwenkbereich /
swivel range 180°



Eigentumsrechte
Die in dieser Zeichnung enthaltenen Informationen sind alleiniges Eigentum der Hama GmbH & Co. KG. Der Nachbau einzelner Teile oder im Ganzen sind ohne schriftliche Genehmigung der Hama GmbH & Co. KG verboten.

The information contained in this drawing is the sole property of Hama Company. Any reproduction in part or as a whole without the written permission of Hama Company is prohibited.

Alle Maße in mm / all dimensions in mm

hama		Allgemein-toleranzen DIN ISO 2768-mK		 DIN 6 T1 - Proj.methode 1		Rohabmessung:	
		Datum		Name		Lagerplatz:	
Erstellt		10.11.2016		K.Kimmerle		Material:	
Gepr.						Gewicht (kg): 0.299	
Freig.						Benennung / Description:	
						TV-Wandhalterung / wall bracket	
						Artikelnummer / Part Number:	
						00179018	
						Status In Arbeit	
						Format A3	
						Maßstab / Scale	
						1:3	
						Blatt / von	
						1 / 1	
Rev	Änderung	Datum	Name	Schutzvermerk ISO 16016 beachten		Identnummer: 0000012281	