

The transmission and reproduction of this document, utilization and communication of its contents are strictly prohibited unless expressly authorized. Offenders will be liable to pay damages. All rights in the event of patent, utility model or design patent registration reserved.

Weißgabe sowie Vervielfältigung dieses Dokuments, Verwertung und Mitteilung seines Inhalts sind verboten, soweit nicht ausdrücklich gestattet. Zuwiderhandlungen verpflichten zu Schadenersatz. Alle Rechte für den Fall der Patent-, Gebrauchsmuster- oder Geschmacksmerkmalsregistrirung vorbehalten.

A

B

C

D

E

F

A

B

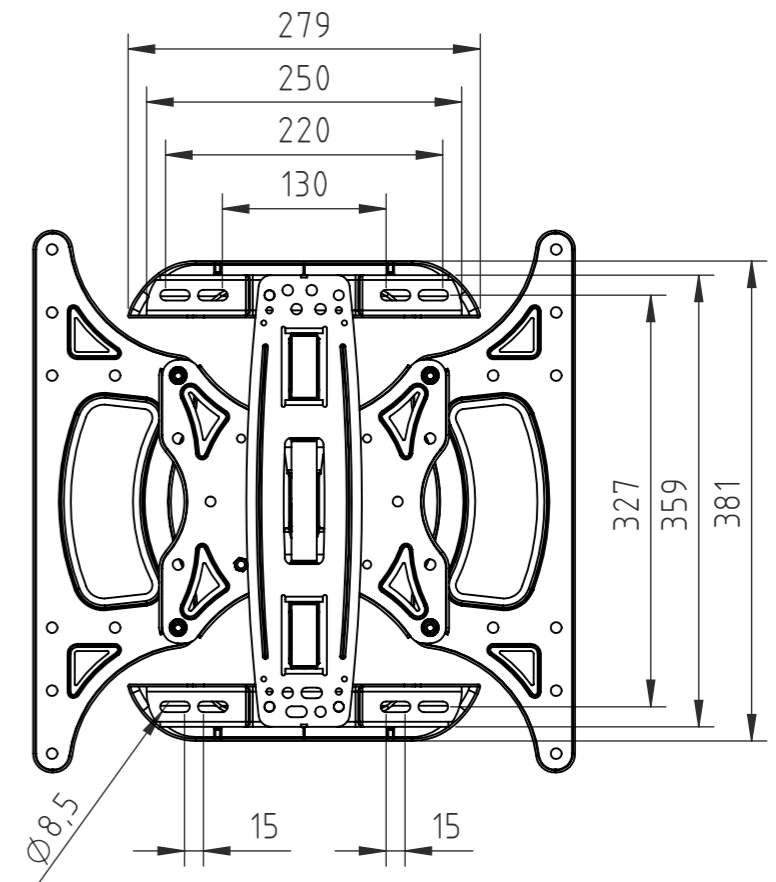
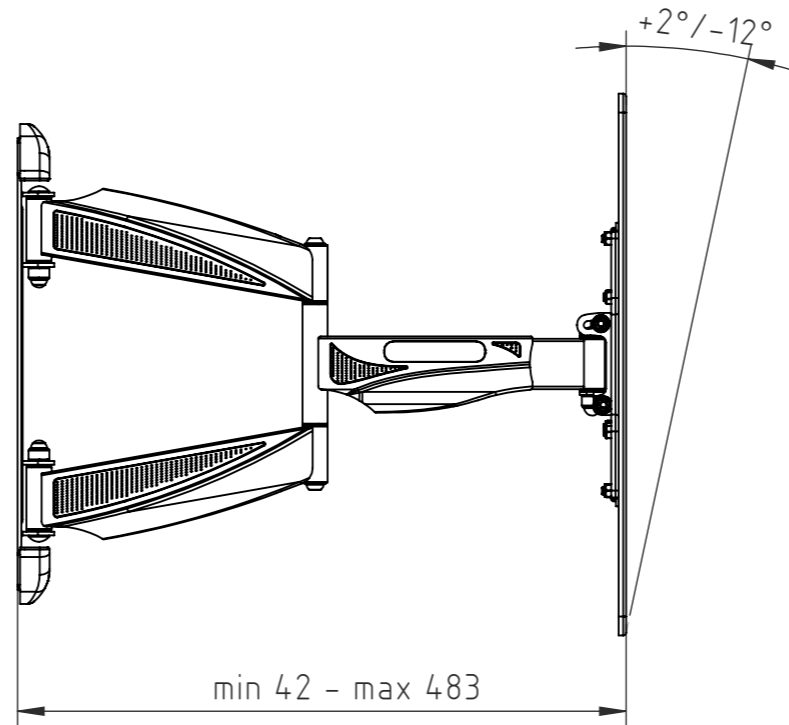
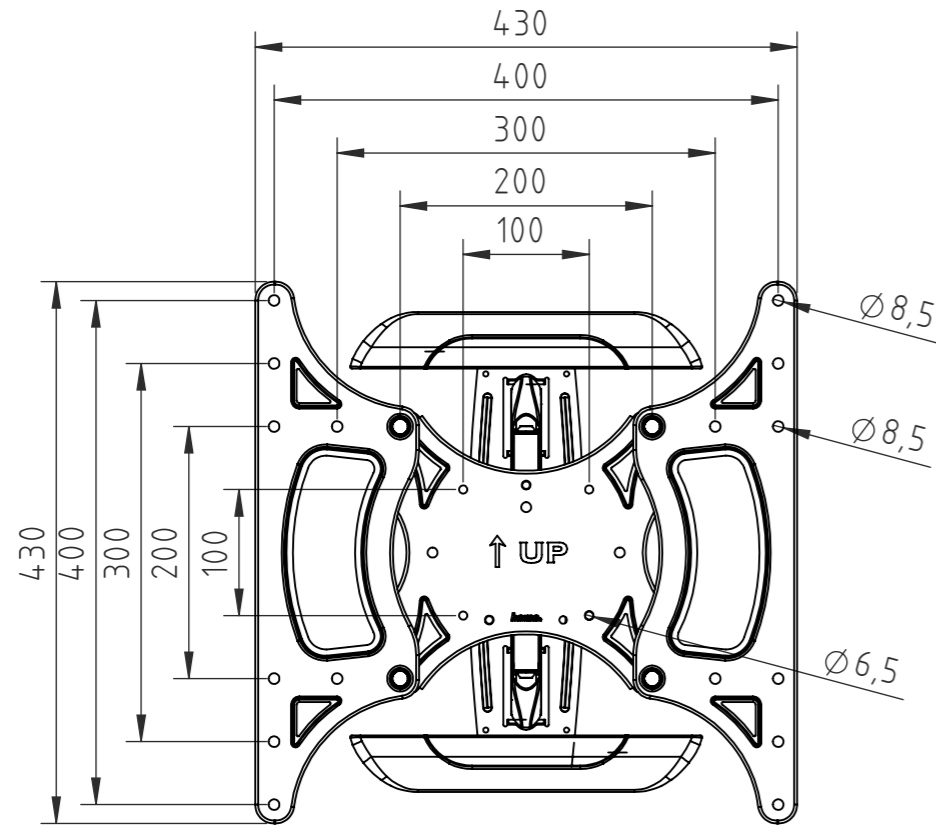
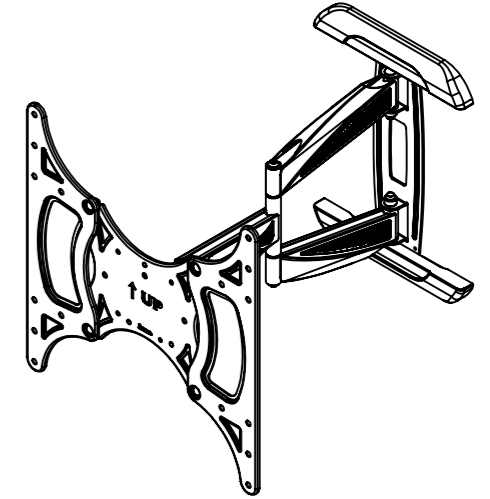
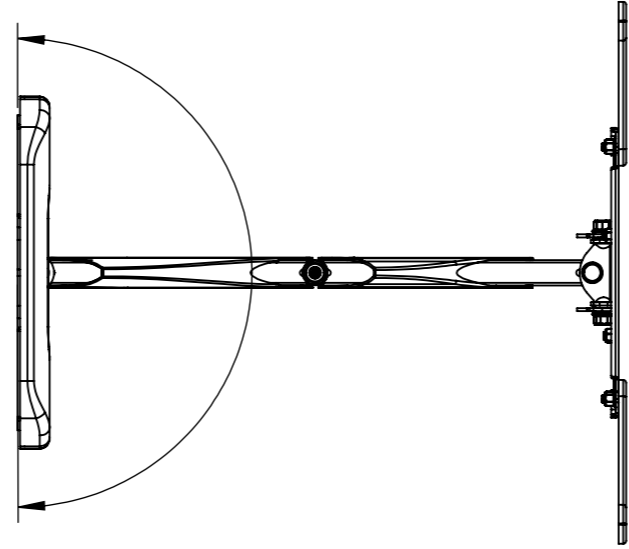
C

D

E

F

Schwenkbereich /
swivel range 180°



Eigentumsrechte
Die in dieser Zeichnung enthaltenen Informationen sind alleiniges Eigentum der Hama GmbH & Co. KG. Der Nachbau einzelner Teile oder im Ganzen sind ohne schriftliche Genehmigung der Hama GmbH & Co. KG verboten.

The information contained in this drawing is the sole property of Hama Company. Any reproduction in part or as a whole without the written permission of Hama Company is prohibited.

Alle Maße in mm / all dimensions in mm

| | | | | | | | | | | | |
|-------------|----------|-------|------|--|--|------------------------------|--|--|--|---------------------|--------------|
| hama | | | | Allgemein-toleranzen DIN ISO 2768-mK | | DIN 6 T1 - Proj.methode 1 | | Rohabmessung: | | | |
| | | | | Datum | | Name | | Material: | | Lagerplatz: | |
| | | | | Erstellt 10.11.2016 | | K.Kimmerle | | Gewicht (kg): | | | |
| | | | | Gepr. | | | | Benennung / Description: | | | |
| | | | | Freig. | | | | TV-Wandhalterung / wall bracket | | | |
| | | | | Hama GmbH & Co KG 86653 Monheim/Germany www.hama.com | | | | Artikelnummer / Part Number: | | Status In Arbeit | Format A3 |
| | | | | | | | | Schutzvermerk ISO 16016 beachten | | 00179008 | |
| Rev | Änderung | Datum | Name | Identnummer: 0000028221 | | | | | | | |

1

2

3

4

5

6

7

8