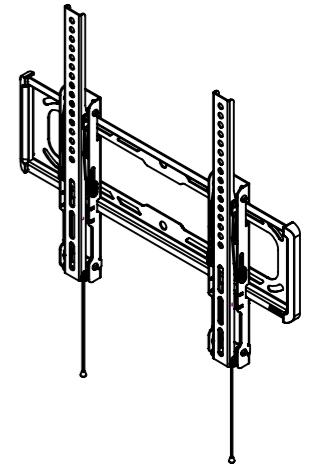
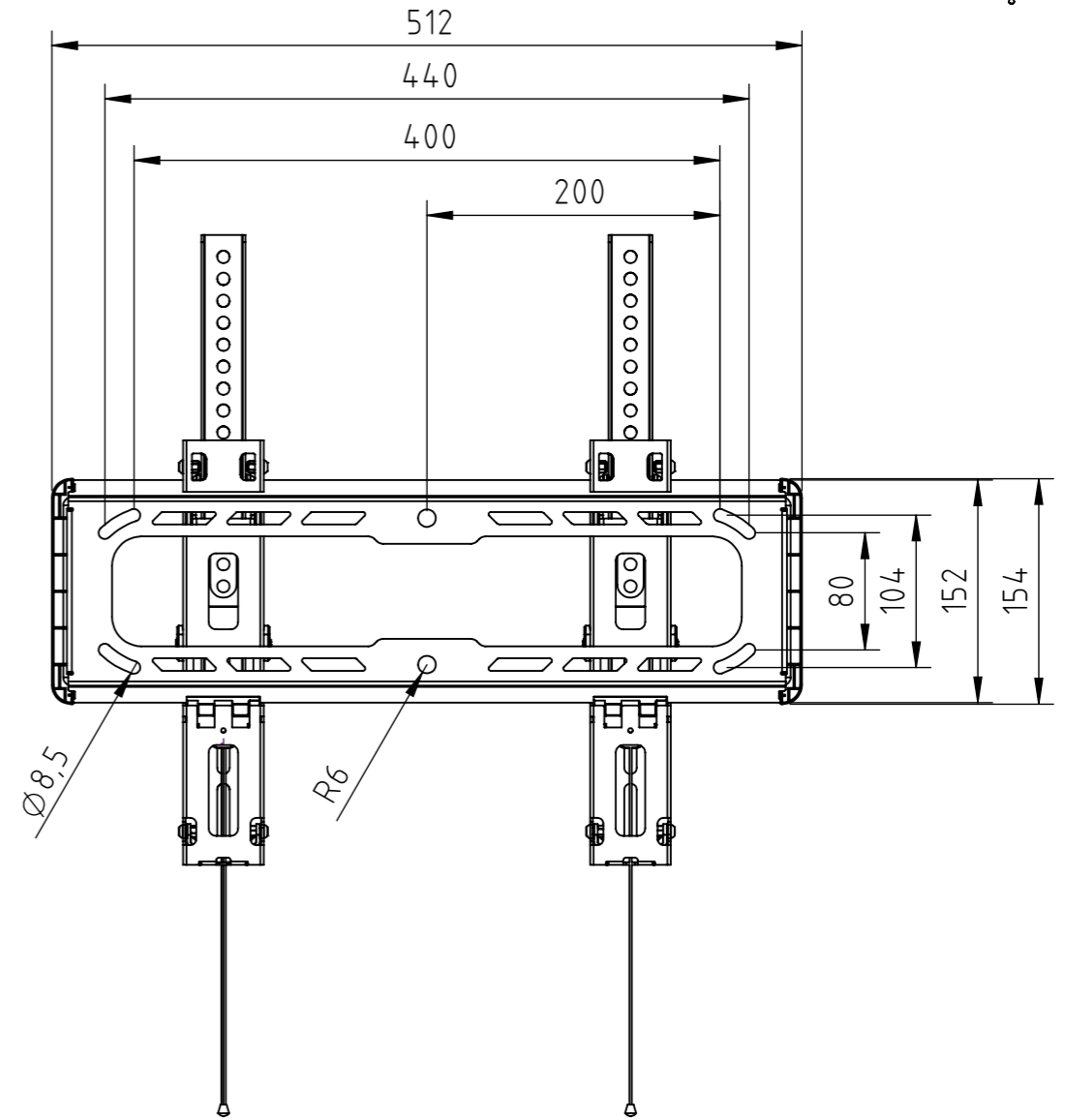
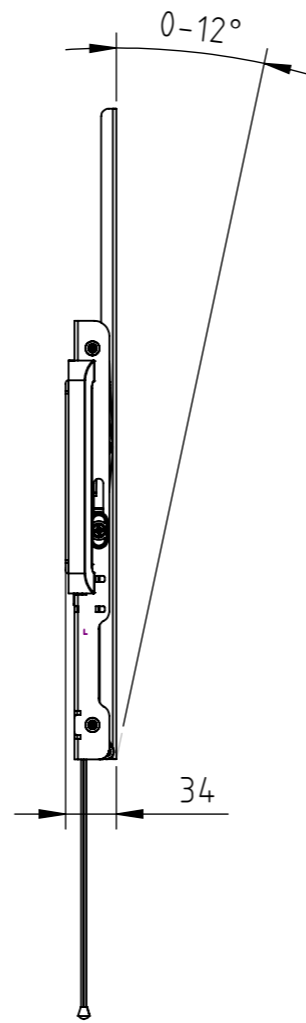
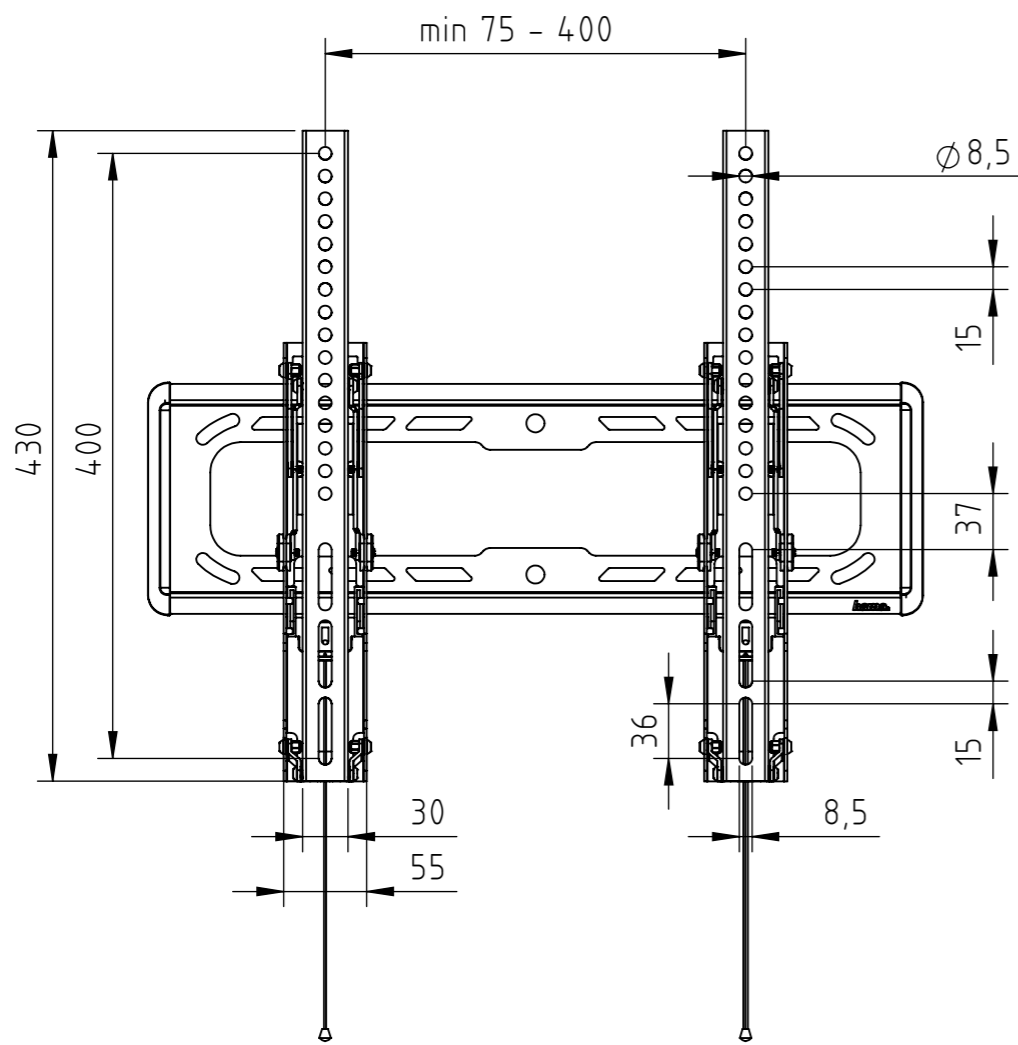


The transmission and reproduction of this document, utilization and communication of its contents are strictly prohibited unless expressly authorized. Offenders will be liable to pay damages. All rights in the event of patent, utility model or design patent registration reserved.

Weitergabe sowie Vervielfältigung dieses Dokuments, Verwertung und Mitteilung seines Inhalts sind verboten, soweit nicht ausdrücklich gestattet. Zuwiderhandlungen verpflichten zu Schadenersatz. Alle Rechte für den Fall der Patent-, Gebrauchsmuster- oder Geschmacksmerkmalsregistrierung vorbehalten.



Eigentumsrechte
Die in dieser Zeichnung enthaltenen Informationen sind alleiniges Eigentum der Hama GmbH & Co. KG. Der Nachbau einzelner Teile oder im Ganzen sind ohne schriftliche Genehmigung der Hama GmbH & Co. KG verboten.

The information contained in this drawing is the sole property of Hama Company. Any reproduction in part or as a whole without the written permission of Hama Company is prohibited.

hama		Allgemein-toleranzen DIN ISO 2768-mK		 DIN 6 T1 - Proj.methode 1		Rohabmessung:							
		Datum		Name		Lagerplatz:							
Erstellt		09.11.2016		K.Kimmerle		Material:							
Gepr.						Gewicht (kg): 0.303							
Freig.						Benennung / Description:							
						TV-Wandhalterung / wall bracket							
						Artikelnummer / Part Number:							
						<table border="1"> <tr> <td>Status In Arbeit</td> <td>Format A3</td> </tr> <tr> <td>Maßstab / Scale</td> <td>Blatt / von</td> </tr> <tr> <td>1:5</td> <td>1 / 1</td> </tr> </table>		Status In Arbeit	Format A3	Maßstab / Scale	Blatt / von	1:5	1 / 1
Status In Arbeit	Format A3												
Maßstab / Scale	Blatt / von												
1:5	1 / 1												
Rev		Änderung		Datum		Name							
						Schutzvermerk ISO 16016 beachten							
						Identnummer: 0000027859							

Hama GmbH & Co KG
86653 Monheim/Germany
www.hama.com

00179004

1:5
1 / 1