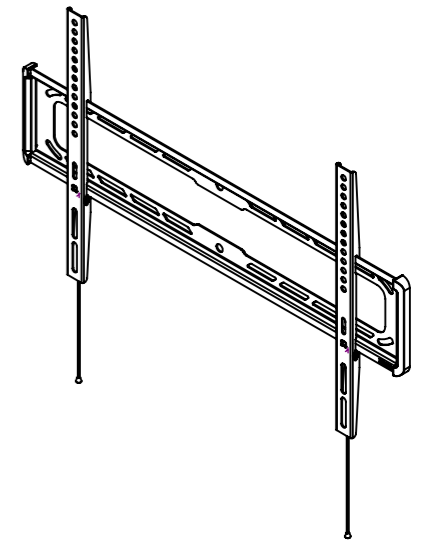
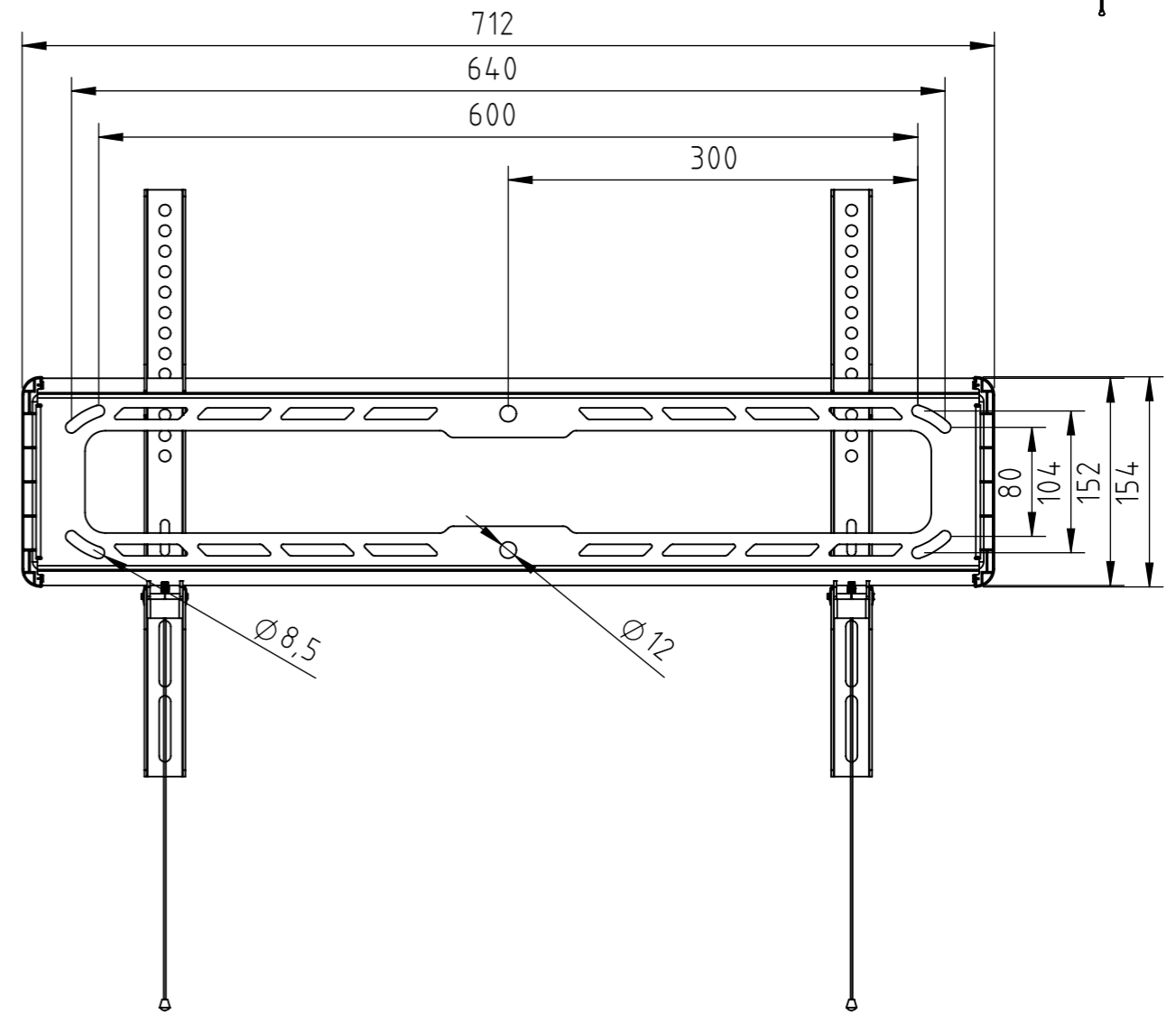
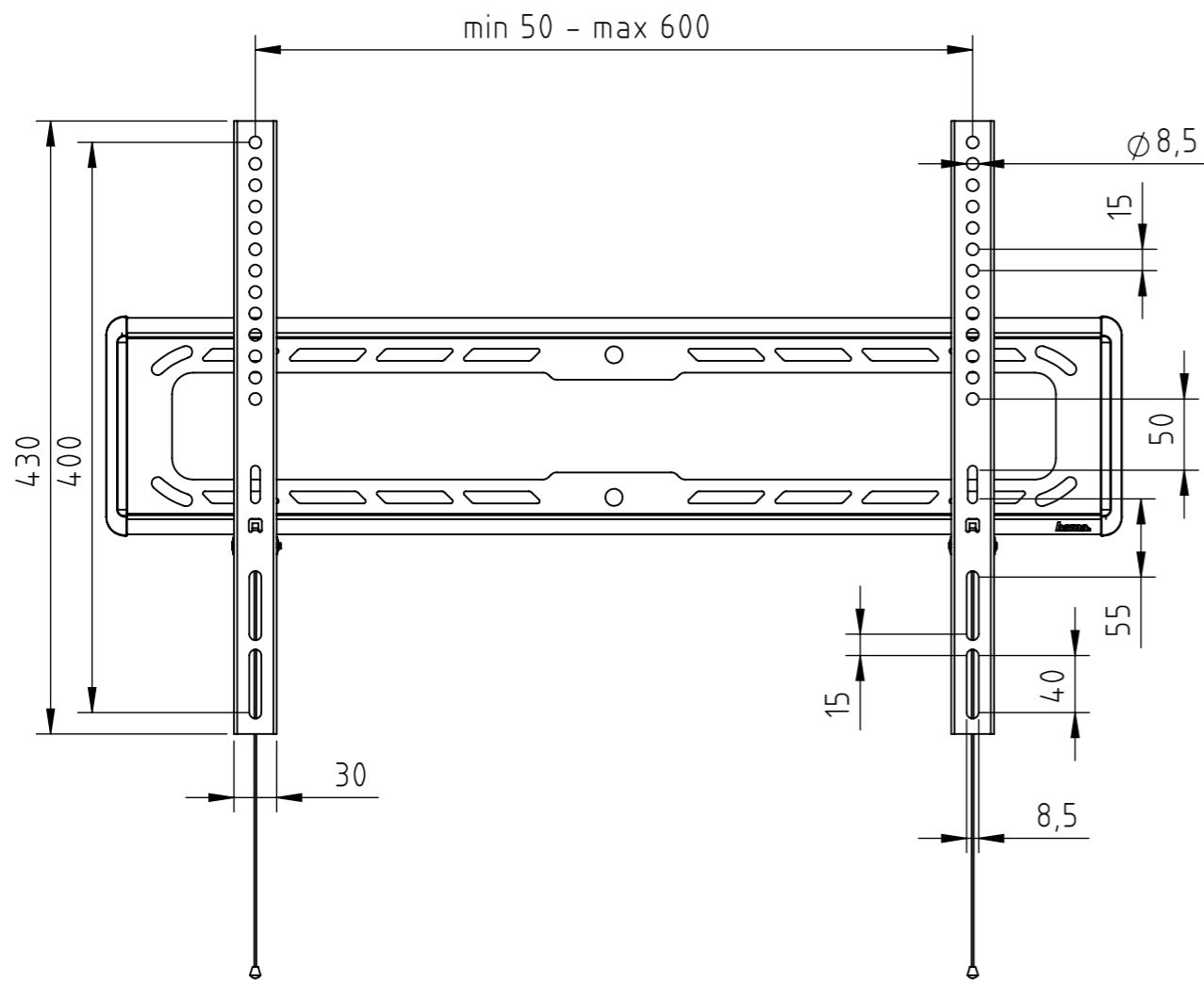


Weitergabe sowie Vervielfältigung dieses Dokuments, Verwertung und Mitteilung seines Inhalts sind verboten, soweit nicht ausdrücklich gestattet.
 Zulieferungen verpflichten zu Schadensersatz. Alle Rechte für den Fall der Patent-, Gebrauchsmuster- oder Geschmacksmarkenverletzung vorbehalten.
 The transmission and reproduction of this document, utilization and communication of its contents are strictly prohibited unless expressly authorized. Offenders will be liable to pay damages. All rights in the event of patent, utility model or design patent registration reserved.



Eigentumsrechte
 Die in dieser Zeichnung enthaltenen Informationen sind alleiniges Eigentum der Hama GmbH & Co. KG. Der Nachbau einzelner Teile oder im Ganzen sind ohne schriftliche Genehmigung der Hama GmbH & Co. KG verboten.

The information contained in this drawing is the sole property of Hama Company. Any reproduction in part or as a whole without the written permission of Hama Company is prohibited.

Alle Maße in mm / all dimensions in mm

hama		Allgemein-toleranzen DIN ISO 2768-mK		 DIN 6 T1 - Proj.methode 1		Rohabmessung:	
		Datum	Name	Material:		Lagerplatz:	
		Erstellt	09.11.2016	K.Kimmerle	Gewicht (kg): 0.214		
		Gepr.			Benennung / Description:		
		Freig.			TV-Wandhalterung / wall bracket		
		Hama GmbH & Co KG		Artikelnummer / Part Number:		Status In Arbeit	Format A3
		86653 Monheim/Germany		00179003		Maßstab / Scale	Blatt / von
		www.hama.com		Identnummer: 0000027664		1:5	1 / 1
Rev	Änderung	Datum	Name	Schutzvermerk ISO 16016 beachten			