

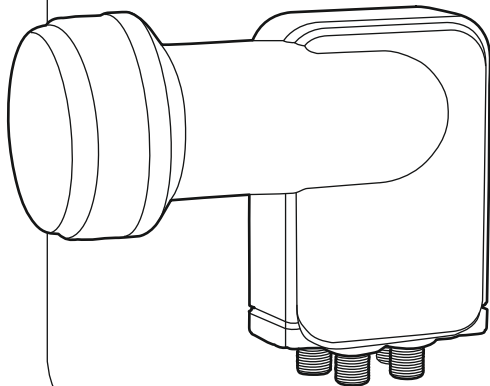
## Quadswitch-LNB

## Quad Switch LNB

Bedienungsanleitung  
Operating Instructions

**D**

**GB**

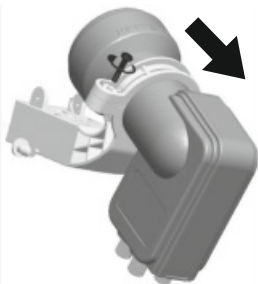




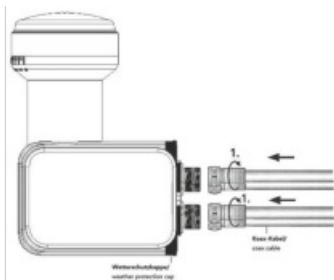
**Pic 1**



**Pic 2**



**Pic 3**



Vielen Dank, dass Sie sich für ein Hama Produkt entschieden haben!

Nehmen Sie sich Zeit und lesen Sie die folgenden Anweisungen und Hinweise zunächst ganz durch. Bewahren Sie diese Bedienungsanleitung anschließend an einem sicheren Ort auf, um bei Bedarf darin nachschlagen zu können. Sollten Sie das Gerät veräußern, geben Sie diese Bedienungsanleitung an den neuen Eigentümer weiter.

## 1. Erklärung von Warnsymbolen und Hinweisen

### Hinweis

Wird verwendet, um zusätzlich Informationen oder wichtige Hinweise zu kennzeichnen.

## 2. Packungsinhalt

- Quadswitch-LNB
- diese Bedienungsanleitung

## 3. Sicherheitshinweise

- Dieses Produkt ist nicht dafür bestimmt, durch Personen, einschließlich Kinder, mit eingeschränkten physischen, sensorischen oder geistigen Fähigkeiten oder mangels Erfahrung oder mangels Wissen benutzt zu werden, es sei denn, sie werden durch eine für ihre Sicherheit zuständige Person beaufsichtigt oder erhielten von ihr Anweisungen, wie das Produkt zu benutzen ist.
- Stellen Sie sicher, dass keine fehlerhaften oder beschädigten Produkte/Komponenten montiert werden
- Verlegen Sie alle Kabel so, dass keine Stolpergefahr entsteht oder Fluchtwege blockiert werden!
- Lassen Sie das Produkt nicht fallen und setzen Sie es keinen heftigen Erschütterungen aus.
- Versuchen Sie nicht, das Produkt selbst zu warten oder zu reparieren. Überlassen Sie jegliche Wartungsarbeit dem zuständigen Fachpersonal.
- Öffnen Sie das Produkt nicht und betreiben Sie es bei Beschädigungen nicht weiter.
- Im Zweifel wenden Sie sich für die Montage dieses Produkts an dazu ausgebildete Fachkräfte und versuchen Sie es nicht selbst!
- Nach der Montage des Produktes und der daran befestigten Last sind diese auf ausreichende Festigkeit und Betriebssicherheit zu überprüfen.

## 4. Montage

- Platzieren Sie den LNB in der Halterung (Pic 1). Achten Sie drauf, dass sich die Koaxialanschlüsse unten befinden und das Empfangsteil zum Sat-Spiegel ausgerichtet ist.
- Schieben Sie den LNB in Pfeilrichtung (Pic 2) bis zum Anschlag an die Montageschelle. Dadurch ist das Phasenzentrum in den meisten Fällen an den Sat-Spiegel angepasst.
- Schrauben Sie die obere Hälfte der Halterung fest (Pic 2), um den LNB dauerhaft zu fixieren. Ziehen Sie die Schrauben ordentlich fest.
- Verbinden Sie das Koaxialkabel mit dem Koaxialanschluss am LNB (Pic 3). Drehen Sie den F-Stecker bis zum Anschlag drauf und ziehen Sie dann die Wetterschutzkappe drüber.

### Hinweis

Bei der Erstinstallation oder nach dem Tausch eines LNBs ist es sinnvoll die Sat-Schüssel und den LNB mit Hilfe eines geeigneten Sat-Messgerätes zu justieren, um einen optimalen Empfang zu gewährleisten. Um den horizontalen und vertikalen Signalempfang zu maximieren, können Sie den LNB entsprechend der Winkelskala drehen und nach vorne verschieben. Dazu ist die Halterung (Pic 2) zu lösen und danach wieder ordentlich fest zu ziehen.



## 5. Haftungsausschluss

Die Hama GmbH & Co KG übernimmt keinerlei Haftung oder Gewährleistung für Schäden, die aus unsachgemäßer Installation, Montage und unsachgemäßem Gebrauch des Produktes oder einer Nichtbeachtung der Bedienungsanleitung und/oder der Sicherheitshinweise resultieren.

## 6. Service und Support

Bitte wenden Sie sich bei Fragen zum Produkt gerne an die Hama-Produktberatung.

Hotline: +49 9091 502-115 (Deu/Eng)

Weitere Supportinformationen finden sie hier:

[www.hama.com](http://www.hama.com)

## 7. Technische Daten

<b>Eingangsfrequenz</b>	10,7–12,75 GHz
<b>Oszillatorfrequenz</b>	L1 = 9,75 GHz/ L2 = 10,6 GHz
<b>Ausgangsfrequenz</b>	950–2150 MH
<b>Verstärkung</b>	58 dB (typ.)
<b>Stromaufnahme</b>	180 mA (typ.)
<b>Umschaltung vertikal/horizontal</b>	14/18 V
<b>Umschaltung Low- und High-Band</b>	22 kHz
<b>Rauschmaß</b>	0,3 dB

## 8. Entsorgungshinweise

### Hinweis zum Umweltschutz:



Ab dem Zeitpunkt der Umsetzung der europäischen Richtlinien 2012/19/EU und 2006/66/EG in nationales Recht gilt folgendes: Elektrische und elektronische Geräte sowie Batterien dürfen nicht mit dem Hausmüll entsorgt werden. Der Verbraucher ist gesetzlich verpflichtet, elektrische und elektronische Geräte sowie Batterien am Ende ihrer Lebensdauer an den dafür eingerichteten, öffentlichen Sammelstellen oder an die Verkaufsstelle zurückzugeben. Einzelheiten dazu regelt das jeweilige Landesrecht. Das Symbol auf dem Produkt, der Gebrauchsanleitung oder der Verpackung weist auf diese Bestimmungen hin. Mit der Wiederverwertung, der stofflichen Verwertung oder anderen Formen der Verwertung von Altgeräten/Batterien leisten Sie einen wichtigen Beitrag zum Schutz unserer Umwelt.

## 9. Konformitätserklärung



Hiermit erklärt die Hama GmbH & Co KG, dass der Funkanlagentyp [00179517] der Richtlinie 2014/53/EU entspricht. Der vollständige Text der EU-Konformitätserklärung ist unter der folgenden Internetadresse verfügbar: [www.hama.com](http://www.hama.com) -> 00179517 -> Downloads.

Thank you for choosing a Hama product. Take your time and read the following instructions and information completely. Please keep these instructions in a safe place for future reference. If you sell the device, please pass these operating instructions on to the new owner.

## 1. Explanation of Warning Symbols and Notes



### Note

This symbol is used to indicate additional information or important notes.

## 2. Package Contents

- Quad switch LNB
- These operating instructions

## 3. Safety Notes

- This product is not intended for use by persons, including children, with limited physical, sensory or mental abilities or lacking in experience or knowledge, unless they are supervised by a person responsible for their safety or have been instructed on how to use the product.
- Ensure that you do not mount any faulty or damaged products/components.
- Make sure that cables do not pose a tripping hazard or block emergency exits.
- Do not drop the product and do not expose it to any major shocks.
- Do not attempt to service or repair the product yourself. Leave any and all service work to qualified experts.
- Do not open the device or continue to operate it if it becomes damaged.
- If in doubt, have this product mounted by a qualified technician - do not attempt to mount it yourself!
- Once you have mounted the product and the attached load, check that they are sufficiently secure and safe to use.

## 4. Mounting

- Place the LNB in the mount (fig. 1). Make sure that the coaxial connections are on the bottom and the receiver is pointed towards the satellite dish.
- Push the LNB in the direction indicated by the arrow (fig. 2) as far as it will go towards the mounting clamp. In most cases, this adjusts the phase centre to match the satellite dish.
- Screw the top half of the mount tight (fig. 2) to permanently fix the LNB in place. Tighten the screws.
- Connect the coaxial cable to the coaxial connection on the LNB (fig. 3). Turn the F-connector as far as it will go and then pull the weatherproof cap over it.



### Note

During first-time installation or after replacing an LNB, you should align the satellite dish and the LNB using a suitable satellite measuring device in order to ensure optimal reception. To maximise the horizontal and vertical signal reception, you can turn the LNB in accordance with the angle scale and move it forward. To do so, you need to loosen the holder (fig. 2) and afterwards properly tighten it again.



## 5. Warranty Disclaimer

Hama GmbH & Co KG assumes no liability and provides no warranty for damage resulting from improper installation/mounting, improper use of the product or from failure to observe the operating instructions and/or safety notes.

## 6. Service and Support

Please contact Hama Product Consulting if you have any questions about this product.

Hotline: +49 9091 502-115 (German/English)

Further support information can be found here:

[www.hama.com](http://www.hama.com)

## 7. Technical Data

<b>Input frequency</b>	10.7–12.75 GHz
<b>Oscillator frequency</b>	L1 = 9.75 GHz / L2 = 10.6 GHz
<b>Output frequency</b>	950–2150 MH
<b>Amplification</b>	58 dB (typ.)
<b>Power consumption</b>	180 mA (typ.)
<b>Vertical/horizontal switch-over</b>	14/18 V
<b>Low and high-band switch-over</b>	22 kHz
<b>Noise factor</b>	0.3 dB

## 8. Recycling Information

### Note on environmental protection:



After the implementation of the European Directive 2012/19/EU and 2006/66/EU in the national legal system, the following applies: Electric and electronic devices as well as batteries must not be disposed of with household waste. Consumers are obliged by law to return electrical and electronic devices as well as batteries at the end of their service lives to the public collecting points set up for this purpose or point of sale. Details to this are defined by the national law of the respective country. This symbol on the product, the instruction manual or the package indicates that a product is subject to these regulations. By recycling, reusing the materials or other forms of utilising old devices/batteries, you are making an important contribution to protecting our environment.

## 9. Declaration of Conformity



Hereby, Hama GmbH & Co KG declares that the radio equipment type [00179517] is in compliance with Directive 2014/53/EU. The full text of the EU declaration of conformity is available at the following internet address: [www.hama.com](http://www.hama.com) ->00179517 ->Downloads.

---





***hama***

**Hama GmbH & Co KG  
86652 Monheim / Germany  
[www.hama.com](http://www.hama.com)**

All listed brands are trademarks of the corresponding companies. Errors and omissions excepted,  
and subject to technical changes. Our general terms of delivery and payment are applied.

00179517/09.21