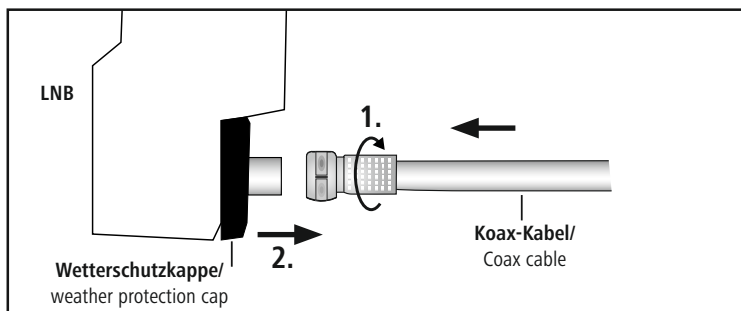


## Single-LNB

### Single LNB




## **D** Bedienungsanleitung

### 1. Technische Daten


Eingangsfrequenz	10,7–12,75 GHz
Oszillatorfrequenz	L1 = 9,75 GHz/L2 = 10,6 GHz
Ausgangsfrequenz	950–2050 MHz/1100–2150 MHz
Verstärkung	50 dB (typ.)
Stromaufnahme	103 mA (typ.)
Umschaltung vertikal/horizontal	14/18 V
Umschaltung Low- und High-Band	22 kHz
Rauschmaß	0,1 dB

### 2. Entsorgungshinweise

#### Hinweis zum Umweltschutz:

 Ab dem Zeitpunkt der Umsetzung der europäischen Richtlinien 2012/19/EU und 2006/66/EG in nationales Recht gilt folgendes: Elektrische und elektronische Geräte sowie Batterien dürfen nicht mit dem Hausmüll entsorgt werden. Der Verbraucher ist gesetzlich verpflichtet, elektrische und elektronische Geräte sowie Batterien am Ende ihrer Lebensdauer an den dafür eingerichteten, öffentlichen Sammelstellen oder an die Verkaufsstelle zurückzugeben. Einzelheiten dazu regelt das jeweilige Landesrecht. Das Symbol auf dem Produkt, der Gebrauchsanleitung oder der Verpackung weist auf diese Bestimmungen hin. Mit der Wiederverwertung, der stofflichen Verwertung oder anderen Formen der Verwertung von Altgeräten/Batterien leisten Sie einen wichtigen Beitrag zum Schutz unserer Umwelt.

### 3. Konformitätserklärung

 Hiermit erklärt die Hama GmbH & Co KG, dass der Funkanlagentyp [00179507] der Richtlinie 2014/53/EU entspricht. Der vollständige Text der EU-Konformitätserklärung ist unter der folgenden Internetadresse verfügbar: [www.hama.com/00179507/Downloads](http://www.hama.com/00179507/Downloads).


## **GB** Operating instruction

### 1. Technical Data


Input frequency	10.7–12.75 GHz
Oscillator frequency	L1 = 9.75 GHz/L2 = 10.6 GHz
Output frequency	950–2050 MHz/1100–2150 MHz
Amplification	50 dB (typ.)
Current consumption	103 mA (typ.)
Vertical/horizontal switch-over	14/18 V
Low and high-band switch-over	22 kHz
Noise factor	0.1 dB

### 2. Recycling Information

#### Note on environmental protection:

 After the implementation of the European Directive 2012/19/EU and 2006/66/EU in the national legal system, the following applies: Electric and electronic devices as well as batteries must not be disposed of with household waste. Consumers are obliged by law to return electrical and electronic devices as well as batteries at the end of their service lives to the public collecting points set up for this purpose point of sale. Details to this are defined by the national law of the respective country. This symbol on the product, the instruction manual or the package indicates that a product is subject to these regulations. By recycling, reusing the materials or other forms of utilising old devices/batteries, you are making an important contribution to protecting our environment.

### 3. Declaration of Conformity

 Hereby, Hama GmbH & Co KG declares that the radio equipment type [00179507] is in compliance with Directive 2014/53/EU. The full text of the EU declaration of conformity is available at the following internet address: [www.hama.com/00179507/Downloads](http://www.hama.com/00179507/Downloads).


## **E** Instrucciones de uso

### 1. Datos técnicos


Fréquence d'entrée	10,7–12,75 GHz
Fréquence oscillatoire	L1 = 9,75 GHz/L2 = 10,6 GHz
Fréquence de sortie	950–2050 MHz/1100–2150 MHz
Amplification	50 dB (typ.)
Alimentation	103 mA (typ.)
Commutation verticale/horizontale	14/18 V
Commutation entre bande basse et bande haute	22 kHz
Facteur de bruit	0,1 dB

### 2. Instrucciones para desecho y reciclaje

#### Nota sobre la protección medioambiental:

 Después de la puesta en marcha de la directiva Europea 2012/19/EU y 2006/66/EU en el sistema legislativo nacional, se aplicará lo siguiente: Los aparatos eléctricos y electrónicos, así como las baterías, no se deben evacuar en la basura doméstica. El usuario está legalmente obligado a llevar los aparatos eléctricos y electrónicos, así como pilas y pilas recargables, al final de su vida útil a los puntos de recogida comunales o a devolverlos al lugar donde los adquirió. Los detalles quedaran definidos por la ley de cada país. El símbolo en el producto, en las instrucciones de uso o en el embalaje hace referencia a ello. Gracias al reciclaje, al reciclaje del material o a otras formas de reciclaje de aparatos/pilas usados, contribuye Usted de forma importante a la protección de nuestro medio ambiente.

### 3. Declaración de conformidad

 Por la presente, Hama GmbH & Co KG, declara que el tipo de equipo radioeléctrico [00179507] es conforme con la Directiva 2014/53/UE. El texto completo de la declaración UE de conformidad está disponible en la dirección Internet siguiente: [www.hama.com/00179507/Downloads](http://www.hama.com/00179507/Downloads).

## **I** Istruzioni per l'uso

### 1. Dati tecnici


Frequenza di ingresso	10,7–12,75 GHz
Frequenza dell'oscillatore	L1 = 9,75 GHz/L2 = 10,6 GHz
Frequenza di uscita	950–2050 MHz/1100–2150 MHz
Amplificazione	50 dB (tipo)
Potenza assorbita	103 mA (tipo)
Commutazione verticale/orizzontale	14/18 V
Commutazione banda bassa ed alta	22 kHz
Misura del rumore	0,1 dB

### 2. Indicazioni di smaltimento

#### Informazioni per protezione ambientale:

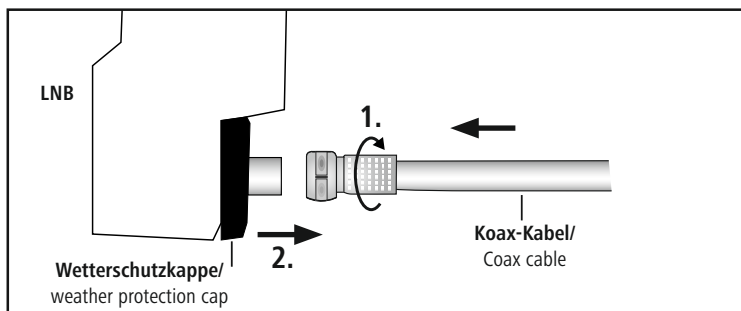
 Dopo l'implementazione della Direttiva Europea 2012/19/EU e 2006/66/EU nel sistema legale nazionale, ci sono le seguenti applicazioni: Le apparecchiature elettriche ed elettroniche e le batterie non devono essere smaltite con i rifiuti domestici. I consumatori sono obbligati dalla legge a restituire i dispositivi elettrici ed elettronici e le batterie alla fine della loro vita utile ai punti di raccolta pubblici preposti per questo scopo o nei punti vendita. Dettagli di quanto riportato sono definiti dalle leggi nazionali di ogni stato. Questo simbolo sul prodotto, sul manuale d'istruzioni o sull'imballo indicano che questo prodotto è soggetto a queste regole. Riciclando, ri-utilizzando i materiali o utilizzando sotto altra forma i vecchi prodotti/le batterie, darete un importante contributo alla protezione dell'ambiente.

### 3. Dichiarazione di conformità

 Il fabbricante, Hama GmbH & Co KG, dichiara che il tipo di apparecchiatura radio [00179507] è conforme alla direttiva 2014/53/UE. Il testo completo della dichiarazione di conformità UE è disponibile al seguente indirizzo Internet: [www.hama.com/00179507/Downloads](http://www.hama.com/00179507/Downloads).

## Single-LNB

### Single LNB




### 1. Műszaki adatok

Bemeneti frekvencia	10,7–12,75 GHz
Oscillátor frekvencia	L1 = 9,75 GHz / L2 = 10,6 GHz
Kimeneti frekvencia	950–2050 MHz / 1100–2150 MHz
Erősítés	50 dB (tipikus)
Áramfelvétel	103 mA (tipikus)
Átkapcsolás függőleges/vízszintes	14/18 V
Átkapcsolás alsó és felső sáv	22 kHz
Zajtényező	0,1 dB

### 2. Ártalmatlanítási előírások

#### Környezetvédelmi tudnivalók:

 Az európai irányelvek 2012/19/EU és 2006/66/EU ajánlása szerint, a megjelölt időponttól kezdve, minden EU-s tagállamban érvényesek a következők: Az elektromos és elektronikai készülékeket és az elemeket nem szabad a háztartási szemétként dobni! A leselejtezett elektromos és elektronikus készülékeket és elemeket, akkumulátorokat nem szabad a háztartási szemétként dobni. Az elhasznált és működésképtelen elektromos és elektronikus készülékek gyűjtésére törvényi előírás kötelez mindenkit, ezért azokat el kell szállítani egy kijelölt gyűjtő helyre vagy visszavinni a vásárlás helyére. A termék csomagolásán feltüntetett szimbólum egyértelmű jelzést ad erre vonatkozóan a felhasználónak. A régi készülékek begyűjtése, visszaváltása vagy bármilyen formában történő újra hasznosítása közös hozzájárulás környezetünk védelméhez.

### 3. Megfelelőségi nyilatkozat

 Hama GmbH & Co KG igazolja, hogy a [00179507] típusú rádióberendezés megfelel a 2014/53/EU irányelvnek. Az EU-megfelelőségi nyilatkozat teljes szövege elérhető a következő internetes címen: [www.hama.com/00179507/Downloads](http://www.hama.com/00179507/Downloads).

## NL Gebruiksaanwijzing

### 1. Technische specificaties

Ingangsfrequentie	10,7–12,75 GHz
Oscillatorfrequentie	L1 = 9,75 GHz / L2 = 10,6 GHz
Uitgangsfrequentie	950–2050 MHz / 1100–2150 MHz
Versterking	50 dB (typ.)
Stroomverbruik	103 mA (typ.)
Omschakeling verticaal/horizontaal	14/18 V
Omschakeling Low- en High-band	22 kHz
Ruisfactor	0,1 dB

### 2. Aanwijzingen over de afvalverwerking

#### Notitie aangaande de bescherming van het milieu:

 Ten gevolge van de invoering van de Europese Richtlijn 2012/19/EU en 2006/66/EU in het nationaal juridisch systeem, is het volgende van toepassing: Elektrische en elektronische apparatuur, zoals batterijen mag niet met het huisvuil weggegooid worden. Consumenten zijn wettelijk verplicht om elektrische en elektronische apparaten zoals batterijen op het einde van gebruik in te dienen bij openbare verzamelplaatsen speciaal opgezet voor dit doeleinde of bij een verkooppunt. Verdere specificaties aangaande dit onderwerp zijn omschreven door de nationale wet van het betreffende land. Dit symbool op het product, de gebruiksaanwijzing of de verpakking duidt erop dat het product onderworpen is aan deze richtlijnen. Door te recycleren, hergebruiken van materialen of andere vormen van hergebruiken van oude toestellen/batterijen, levert u een grote bijdrage aan de bescherming van het milieu.

### 3. Conformiteitsverklaring

 Hierbij verklaar ik, Hama GmbH & Co KG, dat het type radioapparatuur [00179507] conform is met Richtlijn 2014/53/EU. De volledige tekst van de EU-conformiteitsverklaring kan worden geraadpleegd op het volgende internetadres: [www.hama.com/00179507/Downloads](http://www.hama.com/00179507/Downloads).


## PL Instrukcja obsługi

### 1. Dane techniczne

Częstotliwość wejściowa	10,7–12,75 GHz
Częstość drgań oscylatora	L1 = 9,75 GHz / L2 = 10,6 GHz
Częstotliwość wyjściowa	950–2050 MHz / 1100–2150 MHz
Wzmacniacz	50 dB (typowy)
Pobór prądu	103 mA (typowy)
Przełączanie w pionie/w poziomie	14/18 V
Przełączanie pasmo niskie/wysokie	22 kHz
Współczynnik szumów	0,1 dB


### 2. Informacje dotycząca recyklingu

#### Wskazówki dotyczące ochrony środowiska:

 Od czasu wprowadzenia europejskiej dyrektywy 2012/19/EU i 2006/66/EU do prawa narodowego obowiązują następujące ustalenia: Urządzeń elektrycznych, elektronicznych oraz baterii jednorazowych nie należy wyrzucać razem z codziennymi odpadami domowymi! Użytkownik zobowiązany prawnie do odniesienia zepsutych, zniszczonych lub niepotrzebnych urządzeń elektrycznych i elektronicznych do punktu zbiórki lub do sprzedawcy. Szczegółowe kwestie regulują przepisy prawne danego kraju.

Informuje o tym symbol przekreślonego kosza umieszczony na opakowaniu. Segregując odpady pomagasz chronić środowisko!

### 3. Deklaracja zgodności

 Hama GmbH & Co KG niniejszym oświadcza, że typ urządzenia radiowego [00179507] jest zgodny z dyrektywą 2014/53/UE. Pełny tekst deklaracji zgodności UE jest dostępny pod następującym adresem internetowym: [www.hama.com/00179507/Downloads](http://www.hama.com/00179507/Downloads).


## P Manual de instruções

### 1. Especificações técnicas

Frequência de entrada	10,7–12,75 GHz
Frequência do oscilador	L1 = 9,75 GHz / L2 = 10,6 GHz
Frequência de saída	950–2050 MHz / 1100–2150 MHz
Amplificação	50 dB (típ.)
Consumo de energia	103 mA (típ.)
Comutação entre vertical/horizontal	14/18 V
Comutação entre banda baixa (Low) e banda alta (High)	22 kHz
Nível de ruído	0,1 dB

### 2. Indicações de eliminação

#### Nota em Protecção Ambiental:

 Após a implementação da directiva comunitária 2012/19/EU e 2006/66/EU no sistema legal nacional, o seguinte aplica-se: Os aparelhos eléctricos e electrónicos, bem como baterias, não podem ser eliminados juntamente com o lixo doméstico. Consumidores estão obrigados por lei a colocar os aparelhos eléctricos e electrónicos, bem como baterias, sem uso em locais públicos específicos para este efeito ou no ponto de venda. Os detalhes para este processo são definidos por lei pelos respectivos países. Este símbolo no produto, o manual de instruções ou a embalagem indicam que o produto está sujeito a estes regulamentos. Reciclando, reutilizando os materiais dos seus velhos aparelhos/baterias, esta a fazer uma enorme contribuição para a protecção do ambiente.

### 3. Declaração de conformidade

 O(a) abaixo assinado(a) Hama GmbH & Co KG declara que o presente tipo de equipamento de rádio [00179507] está em conformidade com a Directiva 2014/53/UE. O texto integral da declaração de conformidade está disponível no seguinte endereço de Internet: [www.hama.com/00179507/Downloads](http://www.hama.com/00179507/Downloads).

# hama®

Hama GmbH & Co KG  
86652 Monheim / Germany  
[www.hama.com](http://www.hama.com)



All listed brands are trademarks of the corresponding companies. Errors and omissions excepted, and subject to technical changes. Our general terms of delivery and payment are applied.