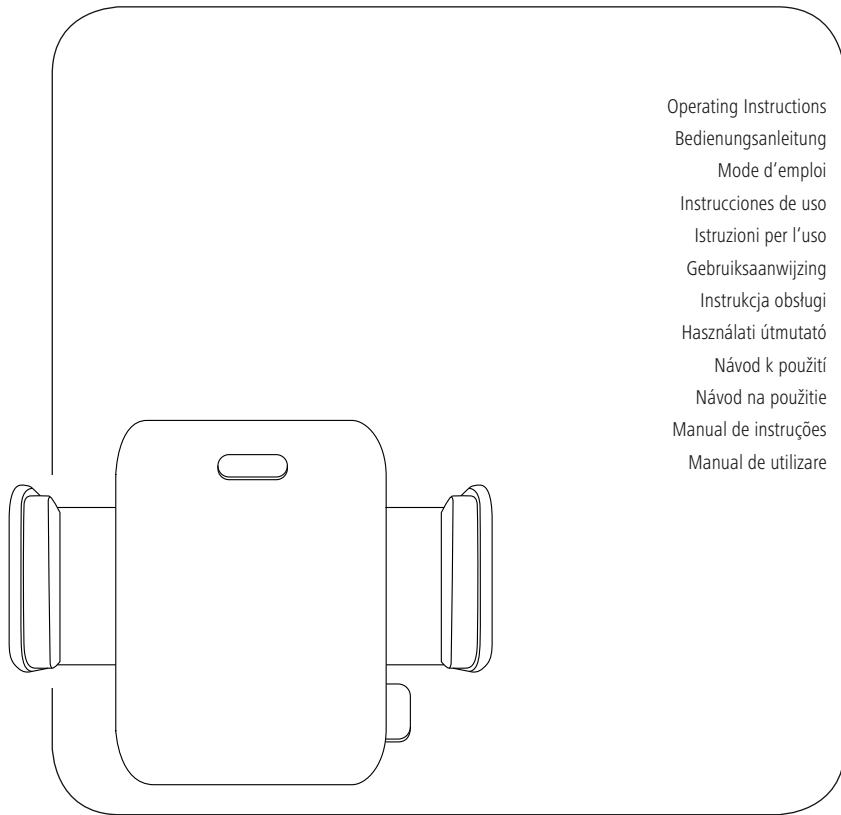
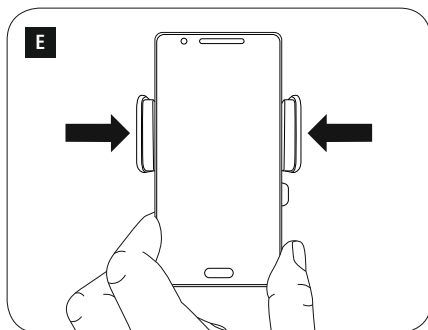
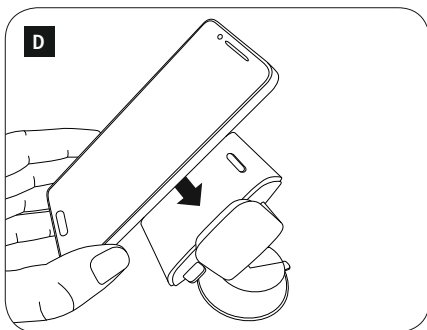
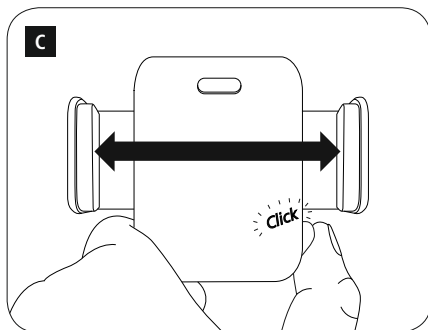
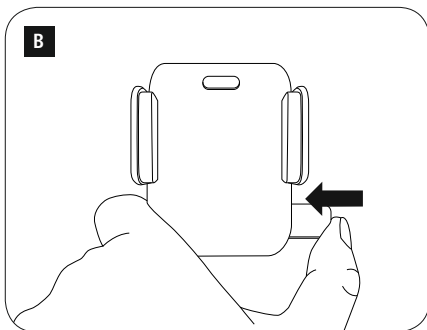
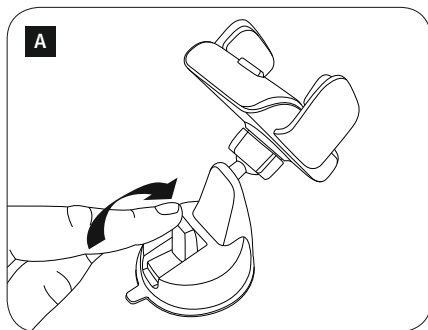


Universal Smartphone Holder

Universal Smartphone-Halter



Operating Instructions	GB
Bedienungsanleitung	D
Mode d'emploi	F
Instrucciones de uso	E
Istruzioni per l'uso	I
Gebruiksaanwijzing	NL
Instrukcja obsługi	PL
Használati útmutató	H
Návod k použití	CZ
Návod na použitie	SK
Manual de instruções	P
Manual de utilizare	RO



Thank you for choosing a Hama product.

Take your time and read the following instructions and information completely. Please keep these instructions in a safe place for future reference. If you sell the device, please pass these operating instructions on to the new owner.

1. Explanation of Warning Symbols and Notes



Warning

This symbol is used to indicate safety instructions or to draw your attention to specific hazards and risks.



Note

This symbol is used to indicate additional information or important notes.

2. Package Contents

- Universal smartphone holder
- These operating instructions

3. Safety Notes

- Use the product for its intended purpose only.
- Protect the product from dirt, moisture and overheating, and only use it in a dry environment.
- When using this product, observe the applicable local traffic laws and regulations.
- Do not drop the product and do not expose it to any major shocks.
- Dispose of packaging material immediately according to locally applicable regulations.
- Do not modify the product in any way. Doing so voids the warranty.

4. Installation



Warning – Risk of injury!

- Take care that components such as airbags, safety areas, controls, instruments, etc. and visibility are not blocked or restricted.
- Do not allow yourself to be distracted by the product, for example when driving a vehicle or operating sports equipment. Always pay attention to the surrounding traffic and your environment.



Note

- Before mounting the holder, check the installation options in your vehicle. If in doubt, consult the manual for your vehicle or contact the manufacturer.
- Never apply force when using the product or during installation.

4.1 Suction cup holder

- Remove the protective film from the suction cup.
- Open the locking lever of the suction cup (A).
- Position the holder with the suction cup on a clean, even mounting surface (e.g. glass pane).
- Lightly press the holder onto the desired mounting surface and close the locking lever to fasten the holder.
- After mounting, always check to ensure the suction cup is securely attached.
- To remove the suction cup from the surface, open the locking lever. Then gently pull the flap to completely release the suction cup.

4.2 Setting angle and tilt

The viewing angle and tilt of the smartphone holder can be continuously adjusted using a ball head.

- Always set the angle and tilt without the terminal device inserted.
- Loosen the clamping screw of the ball head.
- Set the angle and tilt as desired and tighten the clamping screw.

4.3 Inserting and removing terminal devices

- Press the slider on the right-hand side of the smartphone holder into the housing until you hear and feel it click into place. This will cause the holding brackets to extend (B/C).
- Insert your terminal device and lightly press it (D). The holding brackets close automatically (E).



Note

- Continually check that the smartphone holder is securely seated and your terminal device is securely held.
- Use only this universal smartphone holder for your windscreen.
- To remove the terminal device, press the slider on the right-hand side of the smartphone holder into the housing until you hear and feel it click into place. Hold your terminal device firmly while you do so.
- The holding brackets open automatically and release the terminal device.

5. Care and Maintenance

Only clean this product with a slightly damp, lint-free cloth and do not use aggressive cleaning agents.

6. Warranty Disclaimer

Hama GmbH & Co KG assumes no liability and provides no warranty for damage resulting from improper installation/mounting, improper use of the product or from failure to observe the operating instructions and/or safety notes.

7. Service and Support

Please contact Hama Product Consulting if you have any questions about this product.

Hotline: +49 9091 502-115 (German/English)

Further support information can be found here:

www.hama.com

Vielen Dank, dass Sie sich für ein Hama Produkt entschieden haben! Nehmen Sie sich Zeit und lesen Sie die folgenden Anweisungen und Hinweise zunächst ganz durch. Bewahren Sie diese Bedienungsanleitung anschließend an einem sicheren Ort auf, um bei Bedarf darin nachschlagen zu können. Sollten Sie das Gerät veräußern, geben Sie diese Bedienungsanleitung an den neuen Eigentümer weiter.

1. Erklärung von Warnsymbolen und Hinweisen



Warnung

Wird verwendet, um Sicherheitshinweise zu kennzeichnen oder um Aufmerksamkeit auf besondere Gefahren und Risiken zu lenken.



Hinweis

Wird verwendet, um zusätzlich Informationen oder wichtige Hinweise zu kennzeichnen.

2. Packungsinhalt

- Universal-Smartphone-Halterung
- diese Bedienungsanleitung

3. Sicherheitshinweise

- Verwenden Sie das Produkt ausschließlich für den dazu vorgesehenen Zweck.
- Schützen Sie das Produkt vor Schmutz, Feuchtigkeit und Überhitzung und verwenden Sie es nur in trockenen Umgebungen.
- Beim Einsatz des Produktes im Straßenverkehr gelten die Vorschriften der StVZO.
- Lassen Sie das Produkt nicht fallen und setzen Sie es keinen heftigen Erschütterungen aus.
- Entsorgen Sie das Verpackungsmaterial sofort gemäß den örtlich gültigen Entsorgungsvorschriften.
- Nehmen Sie keine Veränderungen am Produkt vor. Dadurch verlieren sie jegliche Gewährleistungsansprüche.

4. Montage



Warnung - Verletzungsgefahr

- Beachten Sie, dass keine Komponenten, wie der Airbag, Sicherheitsbereiche, Bedienelemente, Instrumente, etc. oder die Sicht, verdeckt oder eingeschränkt sind.
- Lassen Sie sich auf der Fahrt mit einem Kraftfahrzeug oder Sportgerät nicht durch Ihr Produkt ablenken und achten Sie auf die Verkehrslage und Ihre Umgebung.



Hinweis

- Prüfen Sie vor der Montage der Halterung die Einbaumöglichkeiten in Ihrem Fahrzeug. Im Zweifelsfall ziehen Sie dazu die Betriebsanleitung des Fahrzeugs zu Rate oder wenden Sie sich an den Fahrzeughersteller.
- Wenden Sie im Umgang mit dem Produkt und bei der Montage niemals Gewalt oder hohe Kräfte an.

4.1 Saugnapfhalter

- Entfernen Sie die Schutzfolie am Saugnapf.
- Öffnen Sie den Verriegelungshebel des Saugnapfes (A).
- Positionieren Sie den Halter mit dem Saugnapf auf einer gesäuberten, ebenen Montagefläche (z.B. Glasscheibe)
- Drücken Sie den Halter auf der gewünschten Montagefläche leicht an und schließen Sie den Verriegelungshebel, um den Halter zu befestigen.
- Prüfen Sie nach der Montage stets den sicheren Halt des Saugnapfes.
- Um den Saugnapf wieder von der Montagefläche zu lösen, öffnen Sie den Verriegelungshebel. Ziehen Sie anschließend ggf. leicht an der Lasche, um den Saugnapf vollständig zu lösen.

4.2 Winkel und Neigung einstellen

Der Smartphonehalter kann mittels eines Kugelkopfes stufenlos in Winkel und Neigung zum Betrachter verstellt werden.

- Verstellen Sie Winkel und Neigung stets ohne eingesetztes Endgerät.
- Lockern Sie zum Verstellen die Klemmschraube des Kugelkopfes.
- Stellen Sie Winkel und Neigung wie gewünscht ein und drehen Sie die Klemmschraube fest.

4.3 Endgeräte einsetzen/ entnehmen

- Drücken Sie den Schieber auf der rechten Seite des Smartphonehalters soweit in das Gehäuse, bis er mit einem hör- und spürbaren Klick einrastet. Die Haltebacken werden dadurch ausgefahren (B/C).
- Legen Sie Ihr Endgerät ein und drücken Sie es leicht an (D). Die Haltebacken schließen sich automatisch (E).



Hinweis

- Prüfen Sie stets den sicheren Sitz des Smartphonehalters und den sicheren Halt des Endgerätes.
- Bitte verwenden Sie diese Universal Smartphone Halterung ausschließlich für Ihre Windschutzscheibe.
- Drücken Sie zum Entnehmen des Endgerätes den Schieber auf der rechten Seite des Smartphonehalters soweit in das Gehäuse, bis er mit einem hör- und spürbaren Klick einrastet. Halten Sie Ihr Endgerät dabei fest.
- Die Haltebacken öffnen sich automatisch und geben das Endgerät frei.

5. Wartung und Pflege

Reinigen Sie dieses Produkt nur mit einem fusselfreien, leicht feuchten Tuch und verwenden Sie keine aggressive Reiniger.

6. Haftungsausschluss

Die Hama GmbH & Co KG übernimmt keinerlei Haftung oder Gewährleistung für Schäden, die aus unsachgemäßer Installation, Montage und unsachgemäßem Gebrauch des Produktes oder einer Nichtbeachtung der Bedienungsanleitung und/oder der Sicherheitshinweise resultieren.

7. Service und Support

Bitte wenden Sie sich bei Fragen zum Produkt gerne an die Hama-Produktberatung.

Hotline: +49 9091 502-115 (Deu/Eng)

Weitere Supportinformationen finden sie hier: www.hama.com

Nous vous remercions d'avoir choisi un produit Hama.
Veuillez prendre le temps de lire l'ensemble des remarques et consignes suivantes.
Veuillez conserver ce mode d'emploi à portée de main afin de pouvoir le consulter en cas de besoin. Transmettez-le au nouveau propriétaire avec l'appareil le cas échéant.

1. Explication des symboles d'avertissement et des remarques



Avertissement

Ce symbole est utilisé pour indiquer des consignes de sécurité ou pour attirer votre attention sur des dangers et risques particuliers.



Remarque

Ce symbole est utilisé pour indiquer des informations supplémentaires ou des remarques importantes.

2. Contenu de l'emballage

- Système universel de fixation pour smartphones
- Mode d'emploi

3. Consignes de sécurité

- Utilisez le produit exclusivement conformément à sa destination.
- Protégez le produit de toute saleté, humidité, surchauffe et utilisez-le uniquement dans des locaux secs.
- Veuillez respecter les lois et réglementations locales en vigueur relatives au code de la route lors de l'utilisation du produit.
- Protégez le produit des secousses violentes et évitez tout choc ou toute chute.
- Recyclez les matériaux d'emballage conformément aux prescriptions locales en vigueur.
- N'apportez aucune modification à l'appareil. Des modifications vous feraient perdre vos droits de garantie.

4. Installation



Avertissement – Risque de blessure

- Veuillez contrôler que le produit n'affecte le fonctionnement d'aucun élément de sécurité tel qu'un airbag, zone de sécurité, élément de commande, instrument, etc. et qu'il n'entrave pas la visibilité.
- Ne laissez pas le produit capter votre attention lorsque vous pilotez un véhicule ou un appareil de sport et veuillez concentrer toute votre attention à la circulation et à votre environnement.



Remarque

- Avant de commencer l'installation du système de fixation, veuillez contrôler les possibilités d'installation de votre véhicule. En cas de doute, veuillez consulter le mode d'emploi de votre véhicule ou contacter le fabricant de ce dernier.
- N'appliquez en aucun cas une force excessive lors de l'utilisation ou de l'installation du produit.

4.1 Support ventouse

- Retirez le film protecteur placé sur la ventouse.
- Ouvrez le levier de verrouillage de la ventouse **(A)**.
- Placez le support avec la ventouse sur une surface d'installation plane et propre (vitre, etc.).
- Appuyez légèrement le support sur la surface d'installation souhaitée, puis fermez le levier de verrouillage pour fixer le support.
- Vérifiez la bonne fixation de la ventouse une fois l'installation terminée.
- Pour retirer la ventouse, ouvrez le levier de verrouillage. Tirez ensuite légèrement sur la languette afin de dégager totalement la ventouse.

4.2 Réglage de l'angle et de l'inclinaison

L'angle et l'inclinaison du support de smartphone peuvent être réglés en continu en direction de l'utilisateur grâce à une tête articulée.

- Réglez l'angle et l'inclinaison du support avant d'installer votre smartphone.
- Pour effectuer le réglage, desserrez la vis de blocage de la tête articulée.
- Réglez l'angle et l'inclinaison souhaités et resserrez la vis de blocage.

4.3 Insertion/retrait de l'appareil

- Enfoncez le curseur situé sur le côté droit du support de smartphone jusqu'à enclenchement en émettant un clic audible et perceptible. Les mâchoires de serrage sortent du boîtier **(B/C)**.
- Insérez votre appareil et appuyez légèrement sur ce dernier **(D)**. Les mâchoires de serrage se referment automatiquement **(E)**.



Remarque

- Vérifiez la bonne fixation du support et le parfait maintien de votre smartphone.
- Utilisez ce support de smartphone « Universal » exclusivement sur votre pare-brise.
- Pour retirer votre smartphone, enfoncez le curseur situé sur le côté droit du support jusqu'à enclenchement en émettant un clic audible et perceptible. Tenez fermement votre appareil durant cette étape.
- Les mâchoires de serrage s'ouvrent automatiquement et libèrent l'appareil.

5. Soins et entretien

Nettoyez la balance uniquement à l'aide d'un chiffon non fibreux légèrement humide ; évitez tout détergent agressif.

6. Exclusion de garantie

La société Hama GmbH & Co KG décline toute responsabilité en cas de dommages provoqués par une installation, un montage ou une utilisation non conformes du produit ou encore provoqués par un non respect des consignes du mode d'emploi et/ou des consignes de sécurité.

7. Service et assistance

En cas de question concernant le produit, veuillez vous adresser au service de conseil produits de Hama.

Ligne téléphonique directe : +49 9091 502-115 (allemand/anglais)

Vous trouverez ici de plus amples informations concernant l'assistance : www.hama.com

Le agradecemos que se haya decidido por un producto de Hama. Tómese tiempo y léase primero las siguientes instrucciones e indicaciones. Después, guarde estas instrucciones de manejo en un lugar seguro para poder consultarlas cuando sea necesario. Si vende el aparato, entregue estas instrucciones de manejo al nuevo propietario.

1. Explicación de los símbolos de aviso y de las indicaciones



Aviso

Se utiliza para caracterizar las indicaciones de seguridad o para llamar la atención sobre peligros y riesgos especiales.



Nota

Se utiliza para caracterizar informaciones adicionales o indicaciones importantes.

2. Contenido del paquete

- Soporte universal para smartphone
- Estas instrucciones de manejo

3. Instrucciones de seguridad

- Emplee el producto exclusivamente para la función para la que fue diseñado.
- Proteja el producto de la suciedad, la humedad y el sobrecalentamiento y utilícelo sólo en recintos secos.
- Tenga en cuenta al utilizar el producto las disposiciones y leyes locales vigentes para el tráfico rodado.
- No deje caer el producto ni lo someta a sacudidas fuertes.
- Deseche el material de embalaje en conformidad con las disposiciones locales sobre el desecho vigentes.
- No altere el producto de ninguna manera. Haciéndolo, perderá la garantía.

4. Montaje



Aviso - Peligro de sufrir lesiones

- Asegúrese de que ni la vista ni ningún componente, como airbag, áreas de seguridad, elementos de manejo, instrumentos, etc., se verán tapados o limitados.
- Durante los desplazamientos con un vehículo o aparato deportivo, no se distraiga con el producto y preste atención al tráfico y a su entorno.



Nota

- Antes del montaje del soporte, compruebe las diferentes posibilidades de montaje dentro de su vehículo. En caso de duda, consulte para ello el manual de instrucciones del automóvil o diríjase al fabricante del automóvil.
- No fuerce nunca el producto durante su manejo o montaje.

4.1 Soporte de ventosa

- Retire la lámina protectora de la ventosa.
- Abra la palanca de bloqueo de la ventosa (A).
- Posicione el soporte con la ventosa sobre una superficie de montaje previamente limpiada que no presente desniveles (p. ej. un cristal)
- Presione el soporte suavemente sobre la superficie de montaje deseada y cierre la palanca de bloqueo para fijar el soporte.
- Tras el montaje, compruebe siempre la sujeción segura de la ventosa.
- Para volver a soltar la ventosa de la superficie de montaje, abra la palanca de bloqueo. Seguidamente y de ser necesario, tire levemente de la lengüeta para soltar por completo la ventosa.

4.2 Ajuste del ángulo y la inclinación

El soporte para smartphone ofrece un ajuste continuo del ángulo y la inclinación respecto al usuario mediante un cabezal esférico.

- Ajuste el ángulo y la inclinación siempre tener colocado el terminal.
- Para el ajuste, afloje el tornillo de apriete del cabezal esférico.
- Proceda a ajustar el ángulo y la inclinación según desee y vuelva a apretar el tornillo de apriete.

4.3 Colocar/retirar terminales

- Ejercer presión sobre la corredera situada en el lado derecho del soporte para smartphone deslizándola hacia la carcasa hasta que encaje con un clic notorio y audible. Así se extraen las mordazas de sujeción (B/C).
- Introduzca su terminal y apriételo levemente (D). Las mordazas de sujeción se cierran automáticamente (E).



Nota

- Verifique siempre que la colocación del soporte para smartphone y la sujeción del terminal sean seguras.
- Utilice este soporte universal para smartphone únicamente en el parabrisas del automóvil.
- Para extraer el terminal, ejerza presión sobre la corredera situada en el lado derecho del soporte para smartphone deslizándola hacia la carcasa hasta que encaje con un clic notorio y audible. Al hacerlo, sujete su terminal.
- Las mordazas de sujeción se abren automáticamente liberando el terminal.

5. Mantenimiento y cuidado

Limpie este producto sólo con un paño ligeramente humedecido que no deje pelusas y no utilice detergentes agresivos.

6. Exclusión de responsabilidad

Hama GmbH & Co KG no se responsabiliza ni concede garantía por los daños que surjan por una instalación, montaje o manejo incorrectos del producto o por la no observación de las instrucciones de manejo y/o de las instrucciones de seguridad.

7. Servicio y soporte

Si tiene que hacer alguna consulta sobre el producto, diríjase al asesoramiento de productos Hama.

Línea directa: +49 9091 502-115 (Alemán/Inglés)

Encontrar más información de soporte aquí:

www.hama.com

Grazie per avere acquistato un prodotto Hama!
Prima della messa in esercizio, leggete attentamente le seguenti istruzioni e avvertenze, quindi conservatele in un luogo sicuro per una eventuale consultazione. In caso di cessione dell'apparecchio, consegnate anche le presenti istruzioni al nuovo proprietario.

1. Spiegazione dei simboli di avvertimento e delle indicazioni



Attenzione

Viene utilizzato per contrassegnare le indicazioni di sicurezza oppure per rivolgere l'attenzione verso particolari rischi e pericoli.



Avvertenza

Viene utilizzato per contrassegnare informazioni supplementari o indicazioni importanti.

2. Contenuto della confezione

- Supporto universale per smartphone
- Queste istruzioni per l'uso

3. Indicazioni di sicurezza

- Utilizzare il prodotto esclusivamente per lo scopo previsto.
- Proteggere il prodotto da sporcizia, umidità e surriscaldamento e utilizzarlo solo in ambienti asciutti.
- Durante l'impiego del prodotto, prestare attenzione alle prescrizioni e alle normative locali vigenti per il traffico stradale.
- Non fare cadere il prodotto e non sottoporlo a forti scossoni!
- Smaltire immediatamente il materiale d'imballaggio attenendosi alle prescrizioni locali vigenti.
- Non apportare modifiche all'apparecchio per evitare di perdere i diritti di garanzia.

4. Montaggio



Attenzione - Rischio di ferite

- Prestare attenzione che nessun componente, come ad es. settori di sicurezza, elementi di comando, strumenti, ecc. non coprano, né limitino la vista.
- Quando si viaggia su un autoveicolo o si utilizza un attrezzo sportivo, non farsi distrarre dal prodotto e prestare attenzione alla situazione del traffico e all'ambiente.



Nota

- Prima di montare il supporto, verificare le possibilità d'installazione nel proprio autoveicolo. In caso di dubbio, consultare il manuale operativo dell'autoveicolo o rivolgersi al costruttore dell'autoveicolo.
- Non usare troppa forza, né violenza quando si utilizza il prodotto e durante il suo montaggio.

4.1 Supporto a ventosa

- Rimuovere la pellicola protettiva del supporto a ventosa.
- Alzare la leva di bloccaggio della ventosa (A).
- Mettere il supporto con la ventosa sulla superficie di montaggio pulita e piana (ad es. superficie di vetro).
- Pressare leggermente il supporto sulla superficie di montaggio desiderata e chiudere la leva di bloccaggio in modo da fissare il supporto stesso.
- Dopo il montaggio controllare che il supporto sia fissato bene.
- Per staccare nuovamente la ventosa dalla superficie di montaggio, aprire la leva di bloccaggio. Tirare leggermente la linguetta per staccare completamente la ventosa.

4.2 Impostare l'angolazione e l'inclinazione

- La posizione del supporto per smartphone si può modificare tramite l'apposito snodo sia per quanto riguarda l'angolatura che l'inclinazione.
- Modificare la posizione del supporto sempre senza il terminale inserito.
- Per modificare la posizione, allentare la ghiera dello snodo.
- Impostare l'angolazione e l'inclinazione come desiderato e stringere bene l'apposita ghiera.

4.3 Inserimento/estrazione dei terminali

- Premere il cursore sul lato destro del supporto per smartphone, fino a che non si senta un clic. Così supporti di bloccaggio si aprono (B/C).
- Inserire quindi il terminale e pressarlo leggermente nel supporto (D). I supporti di bloccaggio si chiudono automaticamente (E).



Nota

- Verificare che il supporto per smartphone sia posizionato correttamente e che il terminale sia inserito bene nel supporto stesso.
- Utilizzare questo supporto universale per smartphone applicato solo al vostro parabrezza.
- Per staccare il terminale, premere il cursore sul lato destro del supporto per smartphone, fino a che non si senta un clic. Tenere ben fermo il terminale.
- I supporti di bloccaggio si aprono automaticamente permettendo di togliere facilmente il terminale.

5. Cura e manutenzione

Pulire il prodotto unicamente con un panno che non lascia pelucchi e appena umidito e non ricorrere a detersivi aggressivi.

6. Esclusione di garanzia

Hama GmbH & Co KG non si assume alcuna responsabilità per i danni derivati dal montaggio o l'utilizzo scorretto del prodotto, nonché dalla mancata osservanza delle istruzioni per l'uso e/o delle indicazioni di sicurezza.

7. Assistenza e supporto

In caso di domande sul prodotto, rivolgersi alla Consulenza prodotto Hama. Hotline: +49 9091 502-115 (ted./ing.)

Ulteriori informazioni sul supporto sono disponibili qui: www.hama.com

Hartelijk dank dat u voor een product van Hama heeft gekozen. Neem de tijd om de volgende aanwijzingen en instructies volledig door te lezen. Berg deze gebruiksaanwijzing vervolgens op een goede plek op zodat u hem als naslagwerk kunt gebruiken. Op zodat u hem als naslagwerk kunt gebruiken. Mocht u het toestel verkopen, geeft u dan ook deze gebruiksaanwijzing aan de nieuwe eigenaar.

1. Verklaring van waarschuwingssymbolen en instructies



Waarschuwing

Wordt gebruikt voor veiligheidsinstructies of om de aandacht te trekken op bijzondere gevaren en risico's.



Aanwijzing

Wordt gebruikt voor extra informatie of belangrijke informatie.

2. Inhoud van de verpakking

- universele houder voor smartphone
- deze bedieningsinstructies

3. Veiligheidsinstructies

- Gebruik het product uitsluitend voor het doel waarvoor het gemaakt is.
- Bescherm het product tegen vuil, vocht en oververhitting en gebruik het alleen in droge omgevingen.
- Let erop dat bij gebruikmaking van het product de in het wegverkeer geldende lokale voorschriften van het wegenverkeersreglement m.b.t. technische eisen en rijvaardigheidseisen gelden.
- Laat het product niet vallen en stel het niet bloot aan zware schokken of stoten.
- Het verpakkingsmateriaal direct en overeenkomstig de lokaal geldende afvoerschriften afvoeren.
- Verander niets aan het toestel. Daardoor vervalt elke aanspraak op garantie.

4. Montage



Waarschuwing – gevaar voor letsel

- Let erop dat geen componenten, zoals de airbag, andere veiligheidsvoorzieningen, bedieningselementen, instrumenten, enz., of het vrije zicht, bedekt of beperkt zijn.
- Laat u zich op weg met een motorvoertuig of sporttoestel niet door uw product afleiden en let op de verkeerssituatie en uw omgeving.



Aanwijzing

- Controleer vóór de montage van de houder de inbouw mogelijkheden in uw voertuig. In twijfelgevallen kunt u het instructieboekje van het voertuig nalezen of contact opnemen met de fabrikant van het voertuig.
- Tijdens de omgang met en bij de montage van het product nimmer geweld of grote krachten aanwenden.

4.1 Zuignaphouder

- Verwijder de beschermfolie van de zuignap.
- Open de vergrendelingshendel van de zuignap (A).
- Positioneer de houder met de zuignap op een schoongemaakt, vlak montageoppervlak (bijv. ruit).
- Druk de houder op het gewenste montageoppervlak lichtjes aan en sluit de vergrendelingshendel teneinde de houder te bevestigen.
- Controleer na de montage altijd of de zuignap goed vastzit.
- Teneinde de zuignap weer van het montageoppervlak los te maken, opent u de vergrendelingshendel. Trek vervolgens zacht aan de lip, teneinde de zuignap geheel los te maken.

4.2 Hoek en hellingshoek instellen

De smartphone-houder kan door middel van een kogelscharnier traploos in een hoek en hellingshoek t.o.v. de waarnemer worden versteld.

- Verstel de hoek en hellingshoek altijd zonder een geplaatst eindtoestel.
- Draai voor het verstellen de klembout van het kogelscharnier een beetje los.
- Stel de hoek en hellingshoek zoals gewenst in en draai de klembout weer vast.

4.3 Eindapparatuur plaatsen/verwijderen

- Druk de schuif op de rechterzijde van de smartphone-houder zo ver in de behuizing tot hij met een hoor- en voelbare klik vastklikt. De houderwangen komen daardoor naar buiten (B/C).
- Plaats uw eindtoestel en druk het lichtjes aan (D). De houderwangen sluiten nu automatisch (E).



Aanwijzing

- Controleer altijd of de smartphone-houder stevig vastzit en of het eindtoestel veilig wordt vastgehouden.
- Gebruik deze universele smartphone-houder uitsluitend voor uw voorruit.
- Druk om het eindtoestel eruit te halen de schuif op de rechterzijde van de smartphone-houder zo ver in de behuizing tot hij met een hoor- en voelbare klik vastklikt. Houd daarbij uw eindtoestel vast.
- De houderwangen openen automatisch en geven het eindtoestel vrij.

5. Onderhoud en verzorging

Reinig dit product uitsluitend met een pluisvrije, licht vochtige doek en maak geen gebruik van agressieve reinigingsmiddelen.

6. Uitsluiting van garantie en aansprakelijkheid

Hama GmbH & Co KG aanvaardt geen enkele aansprakelijkheid of garantieclaims voor schade of gevolgschade, welke door ondeskundige installatie, montage en ondeskundig gebruik van het product ontstaan of het resultaat zijn van het niet in acht nemen van de bedieningsinstructies en/of veiligheidsinstructies.

7. Service en support

Neem bij vragen over het product contact op met de afdeling Productadvies van HAMA.

Hotline: +49 9091 502-115 (Duits/Engels)

Meer support-informatie vindt u hier: www.hama.com

Dziękujemy za zakup naszego produktu!
Przed pierwszym użyciem należy dokładnie przeczytać instrukcję obsługi. Instrukcję należy przechować, gdyż może być jeszcze potrzebna.

1. Objaśnienie symboli ostrzegawczych i wskazówek



Ostrzeżenie

Używane w celu zwrócenia uwagi na szczególnie niebezpieczeństwo lub ryzyko.



Wskazówki

Używane w celu zwrócenia uwagi na szczególnie przydatne informacje.

2. Zawartość opakowania

- Uniwersalny uchwyt na smartfon
- Niniejsza instrukcja obsługi

3. Wskazówki bezpieczeństwa

- Stosować produkt wyłącznie zgodnie z przewidzianym przeznaczeniem.
- Chronić produkt przed zanieczyszczeniem, wilgocią i przegrzaniem oraz stosować go tylko w suchym otoczeniu.
- Stosowanie produktu w ruchu drogowym podlega obowiązującym przepisom i ustawom lokalnym.
- Chronić produkt przed upadkiem i silnymi wstrząsami.
- Materiały opakowaniowe należy natychmiast poddać utylizacji zgodnie z obowiązującymi przepisami miejscowymi.
- Nie modyfikować urządzenia. Prowadzi to do utraty wszelkich roszczeń z tytułu gwarancji.

4. Montaż



Ostrzeżenie – Niebezpieczeństwo zranienia

- Uważać, aby żadne komponenty, jak poduszki powietrzne, strefy bezpieczeństwa, elementy obsługi, instrumenty itp., nie były zakryte oraz nie była ograniczona widoczność.
- Podczas jazdy pojazdem mechanicznym bądź używania przyrządu sportowego nie dopuścić do odwrócenia uwagi przez produkt oraz stale obserwować otoczenie i sytuację w ruchu drogowym.



Wskazówki

- Przed montażem uchwytu sprawdzić możliwości montażu w pojeździe. W razie wątpliwości skorzystać z instrukcji obsługi pojazdu lub zwrócić się do producenta pojazdu.
- Przy montażu i obsłudze produktu nigdy nie wywierać nadmiernej siły.

4.1 Uchwyt na przysawkę

- Usunąć folię ochronną z przysawki.
- Otworzyć dźwignię blokującą przysawki (A).
- Ułożyć uchwyt przysawką na oczyszczonej, równej powierzchni montażowej (np. na szybie).
- Uchwyt lekko docisnąć do wybranej powierzchni montażowej i zamknąć dźwignię blokującą w celu jego zamocowania.
- Po zamontowaniu zawsze sprawdzać stabilne osadzenie przysawki.
- W celu ponownego odłączenia przysawki od powierzchni montażowej otworzyć dźwignię blokującą. Następnie lekko pociągnąć za skrzydełko, aby całkowicie odłączyć przysawkę.

4.2 Ustawianie kąta i nachylenia

Kąt i nachylenie uchwytu smartfona można płynnie regulować za pomocą głowicy kulowej w zależności od pozycji osoby patrzącej.

- Kąt i nachylenie zawsze regulować bez włożonego urządzenia końcowego.
- W celu przeprowadzenia regulacji poluzować śrubę zaciskową głowicy kulowej.
- Ustawić kąt i nachylenie zgodnie z aktualną potrzebą i dokręcić śrubę zaciskową.

4.3 Wkładanie/wyjmowanie urządzeń końcowych

- Wcisnąć suwak z prawej strony uchwytu na smartfona w obudowę do momentu usłyszenia i wycucia zatrzasknięcia. Szczęki mocujące zostaną w ten sposób rozsunięte (B/C).
- Włożyć urządzenie końcowe i lekko je wcisnąć (D). Szczęki mocujące zamkną się automatycznie (E).



Wskazówka

- Regularnie sprawdzać stabilność mocowania uchwytu na smartfona i stabilne osadzenie urządzenia końcowego.
 - Uniwersalny uchwyt na smartfona należy mocować wyłącznie na przedniej szybie samochodu.
 - W celu wyjęcia urządzenia końcowego wcisnąć suwak z prawej strony uchwytu na smartfona w obudowę do momentu usłyszenia i wycucia zatrzasknięcia. Przytrzymać przy tym urządzenie.
 - Szczęki mocujące otworzą się automatycznie i uwolnią urządzenie końcowe z zacisku.
- ## 5. Czyszczenie
- Czyścić produkt tylko przy użyciu niestrzepiącej się, lekko zwilżonej szmatki i nie stosować agresywnych detergentów.

6. Wyłączenie odpowiedzialności

Hama GmbH & Co KG nie udziela gwarancji ani nie odpowiada za szkody wskutek niewłaściwej instalacji, montażu oraz nieprawidłowego stosowania produktu lub nieprzestrzegania instrukcji obsługi i/lub wskazówek bezpieczeństwa.

7. Serwis i pomoc techniczna

W razie pytań dotyczących produktu prosimy zwrócić się do infolinii Hama. Gorąca linia: +49 9091 502-115 (niem./ang.)
Dodatkowe informacje są dostępne na stronie: www.hama.com

Köszönjük, hogy ezt a Hama terméket választotta!
Kérjük, hogy felszerelés előtt szánjon rá időt és olvassa el végig az alábbi útmutatót. A későbbiekben tartsa biztonságos helyen ezt a füzetet, hogy ha szükség van rá, bármikor megtalálja. Ha eladja ezt a terméket, vele együtt adja tovább ezt az útmutatót is az új tulajdonosnak.

1. Figyelmeztető szimbólumok és előírások ismertetése



Figyelmeztetés

Figyelmeztető jeleket használunk a biztonsági tényezők bemutatására, ill. felhívjuk a figyelmet a különleges veszélyekre és kockázatokra.



Hivatkozás

Az itt látható figyelmeztető jeleket használjuk fel, ha kiegészítő információkat közlünk vagy fontos tudnivalókra hívjuk fel a figyelmet.

2. A csomag tartalma

- Univerzális okostelefon-tartó
- Ez a kezelési útmutató

3. Biztonsági előírások

- A terméket kizárólag az előírt célra használja.
- Óvja meg a terméket szennyeződéstől, nedvségtől és túlmelegedéstől, és kizárólag zárt környezetben használja.
- A termék alkalmazása során vegye figyelembe a közúti közlekedésre vonatkozó helyi előírásokat és jogszabályokat.
- Ne ejtse le a terméket és ne tegye ki heves rázkódásnak.
- Azonnal ártalmatlanítsa a csomagolóanyagot a helyileg érvényes ártalmatlanítási előírások szerint.
- Ne végezzen módosítást a készüléken. Ebben az esetben minden garanciaigény megszűnik.

4. Szerelés



Figyelem – Balesetveszély

- Ügyeljen arra, hogy a komponensek, mint a légszák, a biztonsági zónák, a műszerek stb. vagy a kilátás ne legyen takart vagy korlátozott.
- Gépjárművön vagy sporteszközön haladva ne hagyja figyelmeztető elterelőn a termék által és ügyeljen a forgalmi helyzetre, valamint környezetére.



Megjegyzés

- A tartó felszerelése előtt győződjön meg a gépkocsiba való beszerelhetőség lehetőségeiről. Kétség esetén kövesse a gépkocsi üzembe helyezési útmutatójának az utasításait, vagy forduljon a gépkocsi gyártójához.
- A termék használata közben és a szerelésnél ne alkalmazzon erőszakot vagy túlzott erőt.

4.1 Szívókorong

- Távolítsa el a védőfóliát a szívókorongról.
- Nyissa ki a szívókorong reteszkarját **(A)**.
- Helyezze a szívókorongos tartót egy megtisztított, egyenes szerelési felületre (pl. üveglapra).
- Nyomja a tartót könnyedén a kívánt szerelési felületre, és zárja be a reteszkart a tartó rögzítéséhez.
- A felszerelés után mindig ellenőrizze a szívókorong biztos tartását.
- A szívókorong szerelési felületről történő újbóli eltávolításához nyissa ki a reteszkart. Adott esetben húzza meg enyhén a fület a szívókorong teljes eltávolításához.

4.2 A szög és a dőlés beállítása

Az okostelefon-tartó kívánt szöge és dölése egy gombfej segítségével fokozatosan állítható be.

- A szöget és a dölést mindig a végberendezés behelyezése nélkül állítsa át.
- Az állításhoz lazítsa meg a gombfej szorítócsavarját.
- Állítsa be a kívánt szöget és dölést és húzza meg szorosra a szorítócsavart.

4.3 A készülék behelyezése/eltávolítása

- Addig nyomja az okostelefon-tartó jobb oldalán lévő reteszt a készülék házába, amíg az hallhatóan és érezhetően bekattan. Ezáltal kicsúsznak a tartófülek **(B/C)**.
- Helyezze be a végberendezését, és könnyedén nyomja be **(D)**. A tartófülek automatikusan bezáródnak **(E)**.



Megjegyzés

- Ellenőrizze, hogy az okostelefon-tartó és a végberendezés biztonságosan rögzült-e.
- Az univerzális okostelefon-tartót kizárólag a szélvédőn használja.
- A végberendezés eltávolításához addig nyomja az okostelefon-tartó jobb oldalán lévő reteszt a készülék házába, amíg az hallhatóan és érezhetően bekattan. A végberendezést eközben tartsa erősen.
- A tartófülek automatikusan kinyílnak és elegendik a végberendezést.

5. Karbantartás és ápolás

Ezt a terméket csak szőszmentes, kissé benedvesített kendővel tisztítsa, és ne használjon agresszív tisztítószert.

6. Szavatosság kizárása

A Hama GmbH & Co KG semmilyen felelősséget vagy szavatosságot nem vállal a termék szakszerűtlen telepítéséből, szereléséből és szakszerűtlen használatából, vagy a kezelési útmutató és/vagy a biztonsági előírások be nem tartásából eredő károkat.

7. Szerviz és támogatás

Kérjük, hogy a termékkel kapcsolatos kérdéseivel forduljon a Hama terméktanácsadáshoz.
Közvetlen vonal Közvetlen vonal:
+49 9091 502-115 (Deu/Eng)
További támogatási információt itt talál: www.hama.com

Děkujeme, že jste si vybrali výrobek Hama.

Přečtěte si, prosím, všechny následující pokyny a informace. Uchovejte tento text pro případné budoucí použití. Pokud výrobek prodáte nebo darujete, předejte tento text novému majiteli.

1. Vysvětlení výstražných symbolů a pokynů



Upozornění

Tento symbol označuje bezpečnostní upozornění, které poukazuje na určitá rizika a nebezpečí.



Poznámka

Tento symbol označuje dodatečné informace nebo důležité poznámky.

2. Obsah balení

- Univerzální držák na smartphone
- Tento návod k použití

3. Bezpečnostní pokyny

- Výrobek používejte výhradně ke stanovenému účelu.
- Výrobek chraňte před znečištěním. Nepoužívejte ve vlhkém prostředí a zabráňte styku s vodou. Používejte pouze v suchých prostorách.
- Při použití výrobku dodržujte platné předpisy a pravidla silničního provozu.
- Výrobek chraňte před pádem a velkými otřesy.
- Obalový materiál zlikvidujte podle platných předpisů o likvidaci.
- Výrobek žádným způsobem neupravujte, ztratíte tím nárok na záruku.

4. Montáž



Varování – Nebezpečí poranění

- Dbejte na to, aby nebyly zakryty nebo omezeny žádné komponenty jako je airbag, bezpečnostní a ovládací prvky, zobrazovací přístroje apod., nebo výhled.
- Při řízení vozidla nebo obsluze sportovního náčiní věnujte plnou pozornost dopravní situaci a svému okolí.



Upozornění

- Před montáží držáku zkontrolujte možnosti vestavení ve vašem vozidle. Pokud budete mít pochyby, podívejte se do návodu k použití vozidla nebo se obraťte na výrobce vozidla.
- Při manipulaci s výrobkem nebo při montáži nikdy nepoužívejte násilí nebo velkou sílu.

4.1 Držák s přísavkou

- Odstraňte z přísavky ochrannou fólii.
- Otevřete blokovací páku přísavky **(A)**.
- Umístěte držák s přísavkou na vyčištěnou, rovnou plochu montáže (např. okno).
- Lehce přitlačte držák na požadovanou plochu montáže a zavřete blokovací páku, tím držák upevníte.
- Po instalaci vždy zkontrolujte bezpečné upevnění přísavky.
- Pro uvolnění přísavky z plochy montáže otevřete blokovací páku. Popřípadě lehce zatáhněte za sponu, abyste přísavku zcela uvolnili.

4.2 Nastavení úhlu a sklonu

Úhel a sklon držáku smartphonu lze pomocí kulové hlavy plynule seřídít směrem k pozorovateli.

- Úhel a sklon seřizujte vždy bez nasazeného koncového zařízení.
- Pro seřízení uvolněte upínací šroub kulové hlavy.
- Nastavte požadovaný úhel a sklon a upínací šroub pevně utáhněte.

4.3 Vložení/odebrání koncových zařízení

- Stiskněte posunovač na pravé straně držáku smartphonu směrem do poudra, dokud neuslyšíte citelné cvaknutí. Tak dojde k vysunutí svěracích čelistí **(B/C)**.
- Vložte Vaše koncové zařízení a lehce jej přitlačte **(D)**. Svěrací čelisti se automaticky zavřou **(E)**.



Upozornění

- Vždy zkontrolujte bezpečné usazení držáku smartphonu i koncového zařízení.
- Prosím používejte tento univerzální držák na smartphone výhradně na čelní sklo.
- Pro vyjmutí koncového zařízení stiskněte posunovač na pravé straně držáku smartphonu směrem do poudra, dokud neuslyšíte citelné cvaknutí. Koncové zařízení přitom pevně držte.
- Svěrací čelisti se automaticky otevřou a uvolní koncové zařízení.

5. Údržba a čištění

zařízení čistěte jemně vlhkou utěrkou, která nepouští žmolky ani vlákna. Nepoužívejte agresivní čisticí prostředky.

6. Vyloučení záruky

Hama GmbH & Co KG nepřebírá žádnou odpovědnost nebo záruku za škody vzniklé neodbornou instalací, montáží nebo neodborným použitím výrobku nebo nedodržováním návodu k použití a/nebo bezpečnostních pokynů.

7. Servis a podpora

Máte otázky k produktu? Obratě se na poradenské oddělení Hama.

Horká linka: +49 9091 502-115 (německy/anglicky)

Další podpůrné informace naleznete na adrese: www.hama.com

Ďakujeme, že ste sa rozhodli pre výrobok Hama. Prečítajte si všetky nasledujúce pokyny a informácie. Uchovajte tento návod na použitie pre prípadné budúce použitie. Pokiaľ výrobok predáte, dajte tento návod novému majiteľovi.

1. Vysvetlenie výstražných symbolov a upozornení



Upozornenie

Tento symbol označuje bezpečnostné upozornenie, ktoré poukazuje na určité riziká a nebezpečenstva.



Poznámka

Tento symbol označuje dodatočné informácie, alebo dôležité poznámky.

2. Obsah balenia

- Univerzálny držiak na smartfón
- Tento návod na použitie

3. Bezpečnostné upozornenia

- Výrobok používajte výlučne na stanovený účel.
- Výrobok chráňte pred znečistením. Nepoužívajte vo vlhkom prostredí a zabráňte styku s vodou. Používajte len v suchých priestoroch.
- Pri používaní výrobku dodržiavajte platné predpisy a pravidiel cestnej premávky.
- Výrobok chráňte pred pádmi a silnými otrasmi.
- Obalový materiál zlikvidujte podľa platných predpisov o likvidácii.
- Výrobok žiadnym spôsobom neupravujte, stratíte tým nárok na záruku.

4. Montáž



Výstraha – nebezpečenstvo poranenia

- Dbajte na to, aby neboli zakryté alebo obmedzené žiadne komponenty, ako je airbag, bezpečnostné a ovládacie prvky, zobrazovacie prístroje a pod., alebo výhled.
- Pri riadení vozidla alebo obsluhu športového zariadenia venujte plnú pozornosť dopravnej situácii a svojmu okoliu.



Upozornenie

- Pred montážou držiaka skontrolujte možnosti montáže vo svojom vozidle. V prípade pochybností si preštudujte návod na použitie vozidla alebo sa obráťte na výrobcu vozidla.
- Pri manipulácii s výrobkom a montáži nikdy nepoužívajte násilie alebo hrubú silu.

4.1 Prísavkový držiak

- Odstráňte z prísavky ochrannú fóliu.
- Otvorte blokovaciu páku prísavky (A).
- Umiestnite držiak s prísavkou na vyčistenú, rovnú montážnu plochu (napr. sklo v aute).
- Držiak upevnite jeho miernym pritlačíením na požadovanú montážnu plochu a zatvorením blokovacej páky.
- Po montáži vždy skontrolujte bezpečné upevnenie prísavky.
- Ak chcete prísavku znova uvoľniť z montážnej plochy, otvorte blokovaciu páku. V prípade potreby následne zľahka potiahnite za páku aby sa prísavka úplne uvoľnila.

4.2 Nastavenie uhla a sklonu

Pomocou guľovej hlavy môžete plynule nastaviť uhol sklonu držiaka na smartfón k používateľovi.

- Uhol sklonu nastavujte vždy bez vloženia koncového zariadenia.
- Pre nastavenie uvoľnite upínaciu skrutku guľovej hlavy.
- Nastavte požadovaný uhol sklonu a utiahnite upínaciu skrutku.

4.3 Vkladanie/vyberanie koncových zariadení

- Stlačte posúvač na pravej strane držiaka na smartfón smerom do puzdra, až kým budete počuť cvaknutie. Upínacia konzola sa tak vysunie (B/C).
- Vložte svoje koncové zariadenie a mierne ho pritlačte (D). Upínacia konzola sa automaticky zatvorí (E).



Upozornenie

- Vždy skontrolujte, či držiak na smartfón bezpečne zapadol a či je koncové zariadenie bezpečne uchytené.
- Tento univerzálny držiak na smartfón používajte výlučne na čelné sklo.

- Na vybratie koncového zariadenia stlačte posúvač na pravej strane držiaka na smartfón smerom do puzdra, až kým budete počuť cvaknutie. Koncové zariadenie pritom pevne držte.
- Upínacia konzola sa automaticky otvorí a uvoľní koncové zariadenie.

5. Údržba a starostlivosť

Zariadenie čistite jemne vlhkou handričkou, ktorá nepúšťa žmolky ani vlákna. Nepoužívajte agresívne čistiace prostriedky.

6. Vylúčenie záruky

Firma Hama GmbH & Co KG neručí/nezodpovedá za škody vyplývajúce z neodbornej inštalácie, montáže alebo neodbornej používania výrobku alebo z nerespektovania návodu na použitie a/alebo bezpečnostných pokynov.

7. Servis a podpora

S otázkami týkajúcimi sa výrobku sa prosím obráťte na poradenské oddelenie firmy Hama.

Hotline: +49 9091 502-115 (nem./angl.)

Ďalšie informácie o podpore nájdete tu: www.hama.com

Agradecemos que se tenha decidido por este produto Hama!
Antes de utilizar o produto, leia completamente estas indicações e informações. Guarde, depois, estas informações num local seguro para consultas futuras. Se transmitir o produto para um novo proprietário, entregue também as instruções de utilização.

1. Descrição dos símbolos de aviso e das notas



Aviso

É utilizado para identificar informações de segurança ou chamar a atenção para perigos e riscos especiais.



Nota

É utilizado para identificar informações adicionais ou notas importantes.

2. Conteúdo da embalagem

- Suporte universal para smartphone
- Estas instruções de utilização

3. Indicações de segurança

- Utilize o produto apenas para a finalidade prevista.
- Proteja o produto contra sujidade, humidade e sobreaquecimento e utilize-o somente em ambientes secos.
- Ao utilizar o produto, observe os regulamentos e a legislação nacionais em vigor para a circulação rodoviária.
- Não deixe cair o produto nem o submeta a choques fortes.
- Elimine imediatamente o material da embalagem em conformidade com as normas locais aplicáveis.
- Não efectue modificações no aparelho. Perda dos direitos de garantia.

4. Montagem



Aviso - perigo de ferimentos

- Assegure-se de que airbags, áreas de segurança, elementos de comando, instrumentos, etc. não sejam tapados ou a área de visão seja afectada.
- Não se distraia pelo produto durante a condução em veículos ou ao utilizar aparelhos desportivos e tenha sempre atenção ao trânsito.



Nota

- Antes da montagem do suporte, verifique as possibilidades de montagem no seu veículo. Em caso de dúvida, consulte o manual de instruções do veículo ou contacte o fabricante do veículo.
- Ao utilizar o produto ou montá-lo, nunca aplique força exagerada.

4.1 Suporte com ventosa

- Remova a película de proteção na ventosa.
- Abra a alavanca de bloqueio da ventosa **(A)**.
- Posicione o suporte com ventosa sobre uma superfície de montagem plana e limpa (por ex., vidro)
- Pressione o suporte sobre a superfície de montagem pretendida e feche a alavanca de bloqueio para fixar o suporte.
- Após a montagem, verifique a fixação segura da ventosa.
- Para voltar a soltar a ventosa da superfície de montagem, abra a alavanca de bloqueio. Em seguida, se aplicável, puxe ligeiramente a presilha para soltar totalmente a ventosa.

4.2 Ajustar o ângulo e a inclinação

O ângulo e a inclinação do suporte para smartphone podem ser ajustados continuamente através da cabeça esférica.

- Ajuste o ângulo e a inclinação sempre sem o dispositivo colocado.
- Para realizar o ajuste, solte o parafuso de aperto da cabeça esférica.
- Ajuste o ângulo e a inclinação pretendida e aperte o parafuso de aperto.

4.3 Colocar/retirar dispositivos

- Desloque o interruptor deslizante para o lado direito do suporte para smartphone, para dentro do corpo até encaixar com um clique bem audível. Assim, os mordentes de fixação são deslocados para fora **(B/C)**.
- Introduza o seu dispositivo e pressione-o ligeiramente para baixo **(D)**. Os mordentes de fixação fecham-se automaticamente **(E)**.



Nota

- Verifique sempre a fixação segura do suporte para smartphone e o posicionamento seguro do dispositivo.
- Por favor, utilize este suporte universal para smartphone exclusivamente para o seu para-brisas.
- Para remover o dispositivo, desloque o interruptor deslizante para o lado direito do suporte para smartphone, para dentro do corpo até encaixar com um clique bem audível. Segure no seu dispositivo durante o procedimento.
- Os mordentes de fixação abrem-se automaticamente e libertam o dispositivo.

5. Manutenção e conservação

Limpe o produto apenas com um pano sem fiapos ligeiramente humedecido e não utilize produtos de limpeza agressivos.

6. Exclusão de garantia

A Hama GmbH & Co KG não assume qualquer responsabilidade ou garantia por danos provocados pela instalação, montagem ou manuseamento incorrectos do produto e não observação do das instruções de utilização e/ou das informações de segurança.

7. Contactos e apoio técnico

Em caso de dúvidas sobre o produto, contacte o serviço de assistência ao produto da Hama.

Linha de apoio ao cliente: +49 9091 502-115 (alemão/inglês)

Para mais informações sobre os serviços de apoio ao cliente, visite: www.hama.com

Vă mulțumim că ați optat pentru un produs Hama. Pentru început vă rugăm să vă lăsați puțin timp și să citiți complet următoarele instrucțiuni și indicații. Vă rugăm să păstrați manualul de utilizare la loc sigur pentru o consultare ulterioară în caz de nevoie. În caz de instruire a aparatului vă rugăm să predați și acest manual noului proprietar.

1. Explicarea simbolurilor de avertizare și indicații



Avertizare

Se folosește la marcarea instrucțiunilor de siguranță sau la concentrarea atenției în caz de pericol și riscuri mari.



Instrucțiune

Se folosește pentru marcarea informațiilor și instrucțiunilor importante.

2. Conținutul pachetului

- Dispozitiv de fixare universal Smartphone
- Acest manual de utilizare

3. Instrucțiuni de siguranță

- Folosiți produsul numai în scopul pentru care a fost conceput.
- Protejați produsul de impurități, umiditate, supraîncălzire și utilizați-l numai în mediu uscat.
- La folosirea produsului trebuie respectate regulamentele și legile locale valabile traficului rutier.
- Nu lăsați produsul să cadă și nu îl supuneți trepidațiilor puternice.
- Reciclarea materialului pachetului se execută conform normelor locale de salubritate în vigoare.
- Nu executați modificări la aparat. În acest fel pierdeți orice drept la garanție.

4. Montare



Avertizare - Pericol de accidentare

- ă rugăm să țineți seama ca nici un component precum aribag-ul, componentele de siguranță, elementele de comandă, instrumentele sau vizibilitatea să fie acoperite sau reduse.
- În timpul conducerii unui autovehicul sau utilaj de agrement nu vă lăsați atenția distrasă de produsul dumneavoastră și fiți atent la starea traficului și a împrejurimilor.



Instrucțiune

- Înainte montării dispozitivului de fixare verificați soluțiile de instalare în autovehicul. Dacă nu sunteți sigur citiți manualul de folosire al autovehiculului sau adresați-vă producătorului.
- Nu folosiți forța la montaj sau întrebuițarea produsului.

4.1 Suport cu ventuză

- Îndepărtați folia de protecție a ventuzei.
- Deschideți pârghia de blocare a ventuzei (A).
- Poziționați suportul cu ventuză pe o suprafață de montare curată, netedă (de ex. foaie de sticlă).
- Pentru fixare apăsați ușor suportul pe suprafața de montare dorită și închideți pârghia de blocare.
- După montare verificați periodic fixarea fermă a ventuzei.
- Pentru desfacerea ventuzei deschideți pârghia de blocare Pentru desfacerea definitivă a ventuzei trageți ușor de limbă.

4.2 Reglare unghi și înclinare

Unghiul și înclinarea suportului Smartphone-ului se pot regla, în raport cu observatorul, fără trepte cu ajutorul unui cap sferic.

- Reglarea unghiului și înclinării se face fără ca aparatul final să fie montat.
- Pentru reglare slăbiți șurubul de blocare al capului sferic.
- Reglați unghiul și înclinarea dorită și fixați solid șurubul de blocare.

4.3 Instalare / scoatere aparate finale

- Împingeți cursorul de pe partea dreaptă a suportului Smartphone-ului în carcasă până când auziți și simțiți blocarea acestuia. Clemele de prindere (B/C) se desfac.
- Plasați aparatul final și apăsați ușor (D). Clemele de prindere se închid automat (E).



Indicație

- Verificați periodic fixarea fermă a suportului Smartphone-ului și stabilitatea sigură a aparatului final.
- Vă rugăm să utilizați acest dispozitiv universal de fixare pentru Smartphone exclusiv pentru parbriz.
- Pentru îndepărtarea aparatului final împingeți cursorul de pe partea dreaptă a suportului Smartphone-ului, în carcasă până când auziți și simțiți blocarea acestuia. Țineți bine în mână aparatul final.
- Clemele de blocare se deschid automat și eliberează aparatul.

5. Întreținere și revizie

Curățați acest produs numai cu o cârpă fără scame, puțin umedă și nu folosiți detergenți agresivi. Aveți grijă să nu intre apă în produs.

6. Excludere de garanție

Hama GmbH & Co KG nu își asumă nici o răspundere sau garanție pentru pagube cauzate de montare, instalarea sau folosirea necorespunzătoare a produsului sau nerespectarea instrucțiunilor de folosire sau/si a instrucțiunilor de siguranță.

7. Service și suport

Dacă aveți întrebări adresați-vă la Hama consultanță privind produsul.

Hotline: +49 9091 502-115 (Ger./Ang.)

Alte informații de suport găsiți aici: www.hama.com

hama[®]

Hama GmbH & Co KG
86652 Monheim / Germany
www.hama.com