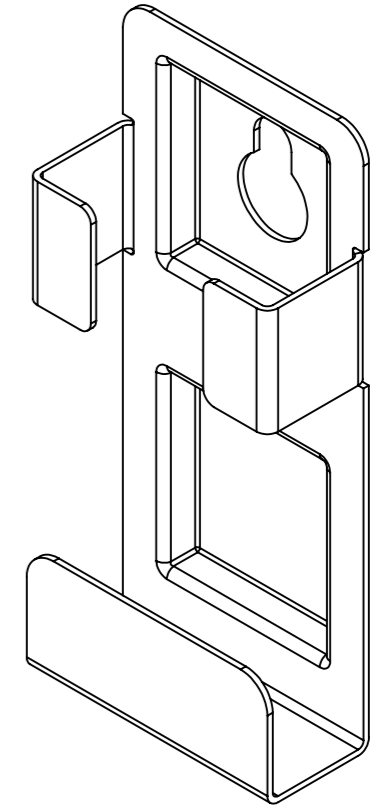
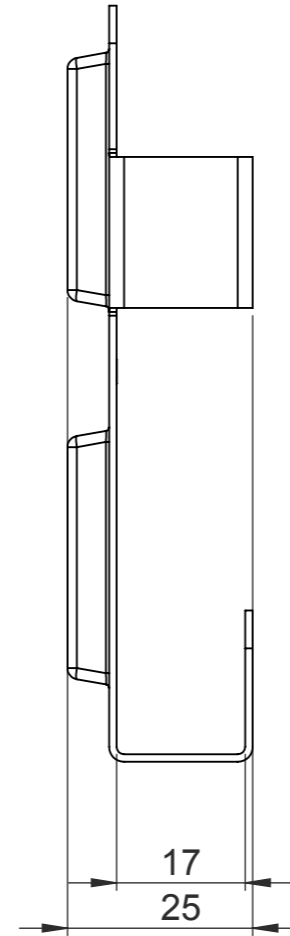
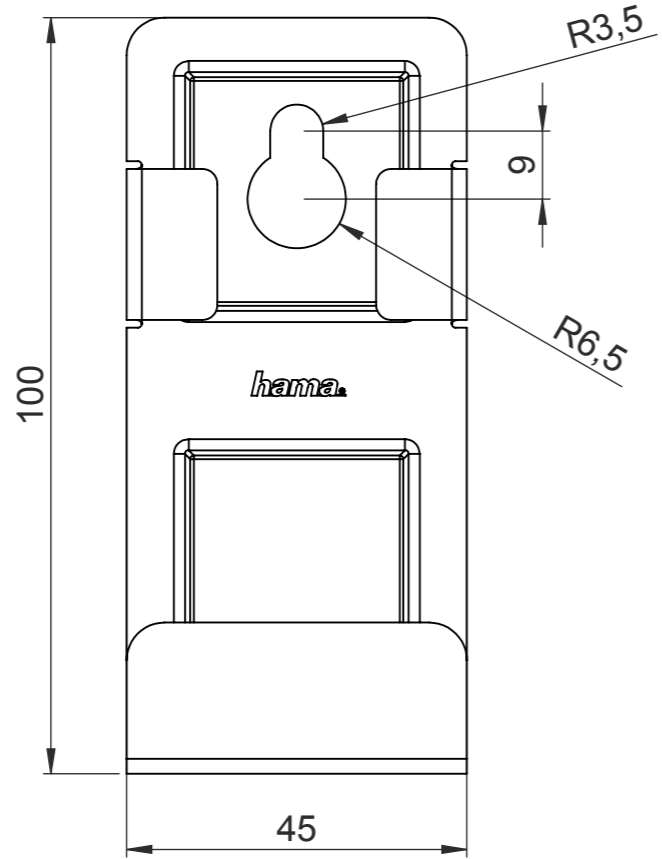


The transmission and reproduction of this document, utilization and communication of its contents are strictly prohibited unless expressly authorized. Offenders will be liable to pay damages. All rights in the event of patent, utility model or design patent registration reserved.

Weitergabe sowie Vervielfältigung dieses Dokuments, Verwertung und Mitteilung seines Inhalts sind verboten, soweit nicht ausdrücklich gestattet. Zuwiderhandlungen verpflichten zu Schadenersatz. Alle Rechte für den Fall der Patent-, Gebrauchsmuster- oder Geschmacksmusterregistrirung vorbehalten.



Eigentumsrechte

Die in dieser Zeichnung enthaltenen Informationen sind alleiniges Eigentum der Hama GmbH & Co. KG. Der Nachbau einzelner Teile oder im Ganzen sind ohne schriftliche Genehmigung der Hama GmbH & Co. KG verboten.

The information contained in this drawing is the sole property of Hama Company. Any reproduction in part or as a whole without the written permission of Hama Company is prohibited.

Alle Maße in mm / all dimensions in mm

hama [®]		Allgemein-toleranzen DIN ISO 2768-mK			Rohabmessung:		
		Datum	Name		Material: Material <nicht festgelegt>	Lagerplatz:	
		Erstellt	21.06.2016	K.Kimmerle	Gewicht (kg): 0.000		
		Gepr.			Benennung / Description:		
		Freig.			Fernbedienungshalter / remote control holder		
		Hama GmbH & Co KG 86653 Monheim/Germany www.hama.com			Artikelnummer / Part Number:	Status In Arbeit	Format A3
					Schutzvermerk ISO 16016 beachten		
Rev	Änderung	Datum	Name	Identnummer: 0000041816			