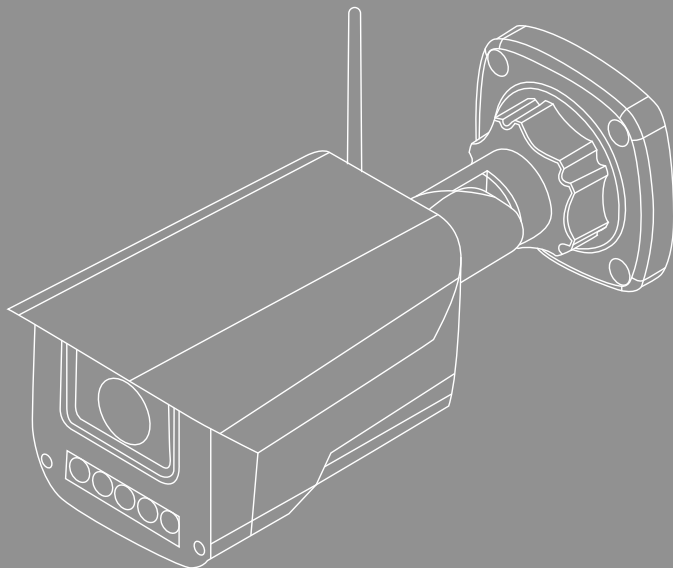


CÁMARA INTELIGENTE PARA EXTERIORES





E Manual de instrucciones

1. Introducción	2
1.1 Explicación de los símbolos de aviso y de las indicaciones	3
1.2 Aclaración de los símbolos de marcado del producto	3
2. Contenido del paquete	3
3. Indicaciones de seguridad	4
4. Instalación de la aplicación Hama Smart Home	5
5. Características del producto	6
6. Montaje	6
7. Integración de dispositivos en Hama Smart Home	7
8. Opciones de configuración	9
9. Posibilidades de uso ampliadas mediante escenas	10
10. Datos técnicos	11
11. Mantenimiento y cuidado	11
12. Exclusión de responsabilidad	11
13. Declaración de conformidad	11
14. Información conforme al Reglamento (UE) 2023/826	11

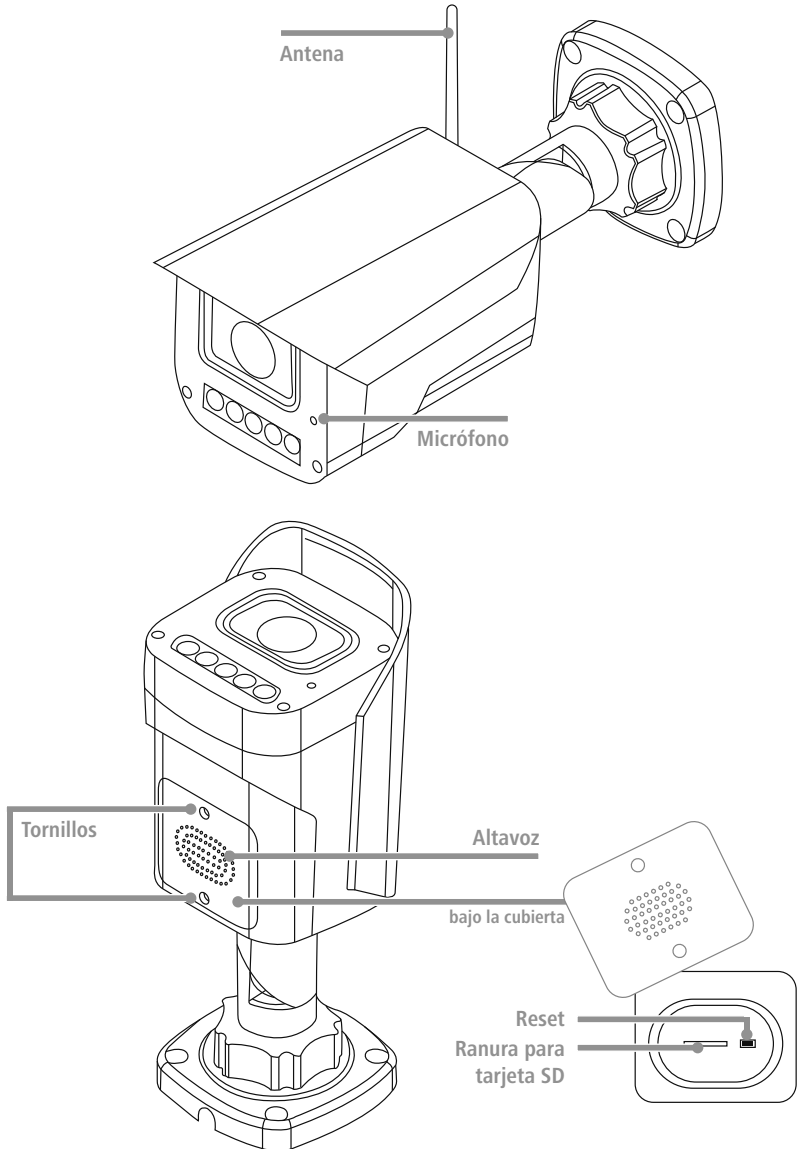


1. Introducción

Gracias por adquirir un producto de Hama.

Lea detenidamente las siguientes instrucciones e indicaciones.

Después, guarde estas instrucciones de manejo en un lugar seguro para poder consultarlas. Si vende el aparato, entregue estas instrucciones de manejo al nuevo propietario.



1.1 Explicación de los símbolos de aviso y de las indicaciones

Peligro de sufrir una descarga eléctrica



Este símbolo indica un riesgo de contacto con partes no aisladas del producto que transportan una tensión peligrosa de tal magnitud que existe riesgo de descarga eléctrica.

Advertencia



Se utiliza para identificar indicaciones de seguridad o para llamar la atención sobre peligros y riesgos especiales.

Nota



Se utiliza para indicar información adicional o indicaciones importantes.

1.2 Aclaración de los símbolos de marcado del producto



El producto está destinado exclusivamente al uso en interiores.

2. Contenido del paquete

1x Cámara para exterior inteligente

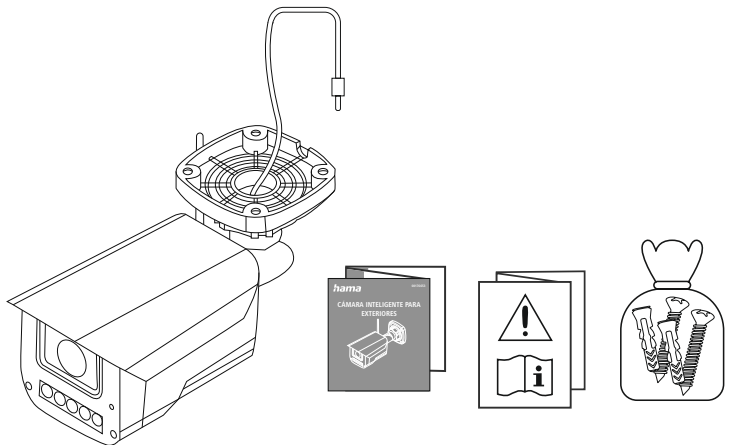
1x cable USB-A

1x antena

1x set de montaje

1x guía de inicio rápido

1x documento de advertencias e instrucciones de seguridad





3. Indicaciones de seguridad

Peligro de sufrir una descarga eléctrica



- No abra el producto ni siga utilizándolo en caso de presentar daños.
- No utilice el producto si el adaptador de corriente alterna, el cable adaptador o el cable de alimentación están dañados.
- No intente mantener ni reparar el producto por cuenta propia. Encargue cualquier trabajo de mantenimiento al personal especializado competente.

Advertencia



- Utilice únicamente fuentes de alimentación adecuadas o una conexión USB adecuada con una corriente de salida de al menos 1 A.
- Para evitar descargas eléctricas en el aparato, desconecte la tensión de red.
- Este producto está previsto para usarlo en el ámbito privado y no comercial del hogar.
- Proteja el producto de la suciedad, la humedad y el sobrecalentamiento y utilícelo solo en entornos secos.
- El producto está destinado al uso privado, no comercial.
- Utilice el producto exclusivamente para el fin previsto.
- No utilice el producto junto a sistemas de calefacción, otras fuentes de calor ni expuesto a la luz solar directa.
- No utilice el producto en áreas donde no se permitan aparatos electrónicos.
- No deje caer el producto ni lo someta a sacudidas fuertes.
- No realice cambios en el producto. Esto conllevaría la pérdida de todos los derechos de la garantía.
- Mantenga el material de embalaje fuera del alcance de los niños, ya que existe peligro de asfixia.
- Deseche el material de embalaje de conformidad con las normativas locales vigentes en materia de eliminación de desechos.
- No utilice el producto fuera de los límites de potencia indicados en los datos técnicos.
- Use el artículo únicamente cuando las condiciones climáticas sean moderadas.
- No monte el producto en lugares por debajo de los cuales se puedan encontrar personas.
- Antes del montaje es necesario que compruebe que la pared elegida pueda soportar el peso correspondiente; asimismo, asegúrese de que por el punto de montaje de la pared no pasen cables eléctricos ni tuberías de agua, gas ni de cualquier otro tipo.
- Antes de instalar y utilizar el producto, observe las normas de protección de datos aplicables.
- Respete los derechos personales y de la propiedad de otras personas. No haga grabaciones de otras personas con la cámara.
- Al grabar, respete el derecho a la propia imagen y a la palabra hablada.
- Este producto, como todos los productos eléctricos, no debe estar en manos de los niños.
- Utilice el producto exclusivamente con el cable USB incluido.
- No pliegue ni aplaste el cable.
- Este producto es adecuado para su uso en exterior; la fuente de alimentación debe colocarse en espacios cerrados.



4. Instalación de la aplicación Hama Smart Home

Necesitas un smartphone/tableta y la app **Hama Smart Home** para utilizar todas las funciones del dispositivo.

Nota



- Son compatibles los siguientes sistemas operativos:
 - iOS 12.0 o superior
 - Android 6.0 o superior
- Descargue la aplicación **Hama Smart Home** desde App Store (iOS) o desde Google Play (Android) en su smartphone/tablet.
- Para instalar la aplicación, siga las instrucciones de su smartphone o tableta.
- Abra la aplicación en su smartphone/tablet.

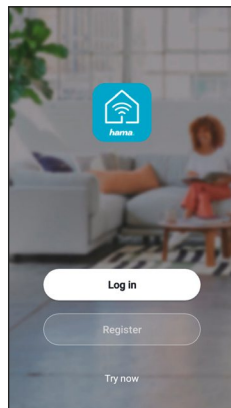
Nota



- Al configurar la aplicación, esta le solicitará permiso para acceder a funciones de su smartphone/tableta. Permita estas consultas para la funcionalidad completa del dispositivo.
- Regístrese para crear una nueva cuenta. Alternativamente, puede iniciar sesión con los datos de acceso de su cuenta existente.
- Sigue las instrucciones para configurar la aplicación hasta que puedas añadir un nuevo dispositivo.



<https://link.hama.com/app/smart-home>



Nota



Encontrará una descripción detallada de la aplicación **Hama Smart Home** y de todas sus funciones en nuestra guía de la aplicación en :

support.hama.com/00176653

Nota



Asegúrese de que está utilizando la última versión de la aplicación Hama Smart Home.

5. Características del producto

Para poner en servicio el aparato es necesario seguir los siguientes pasos:

- Conecte el dispositivo a una toma de corriente correctamente instalada y de fácil acceso.
- Ponga el dispositivo en modo de emparejamiento manteniendo pulsado el botón durante unos 5 segundos. El LED empieza a parpadear rápidamente.

6. Montaje

- Puedes montar la cámara utilizando almohadillas adhesivas o el juego de montaje adjunto.

Advertencia - montaje adhesivo



- Tenga en cuenta que la superficie de montaje deseada debe estar libre de polvo y grasa. Utilice un limpiador adecuado de un comercio especializado.
- Tenga en cuenta que la almohadilla adhesiva está fijada de forma permanente. Tire con cuidado de la almohadilla adhesiva de la superficie de montaje para retirarla.
- Diversos factores ambientales como la humedad, la luz solar, el frío, etc., pueden afectar a la durabilidad de la almohadilla adhesiva.
- No se puede excluir la posibilidad de que queden residuos en la superficie de montaje después de retirar la almohadilla adhesiva.

Advertencia - Kit de montaje



- No monte el producto en lugares por debajo de los cuales se puedan encontrar personas.
- Antes del montaje es necesario que compruebe que la pared elegida pueda soportar el peso correspondiente; asimismo, asegúrese de que por el punto de montaje de la pared no pasen cables eléctricos ni tuberías de agua, gas ni de cualquier otro tipo.

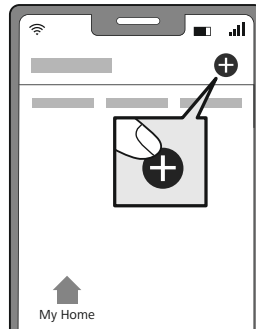


7. Integración de dispositivos en Hama Smart Home

Advertencia



- Utilice el producto solo conectado a una toma de corriente homologada y con suministro de la red pública. La toma de corriente debe estar colocada cerca del producto; asimismo, debe ser fácilmente accesible.
 - Desconecte el producto de la red eléctrica mediante el interruptor de encendido y apagado (de no existir este, desenchufe el cable de alimentación de la toma de corriente).
 - Si dispone de tomas de corriente múltiples, asegúrese de que los aparatos eléctricos conectados no superen el consumo total de potencia admisible.
 - Desconecte el producto de la red si no va a utilizarlo durante un tiempo prolongado.
- Conecte la cámara a una fuente de alimentación adecuada y a una toma de corriente correctamente instalada.
 - Abra la aplicación e inicie sesión.
 - Pulse **+** en la esquina superior derecha para añadir un nuevo dispositivo.

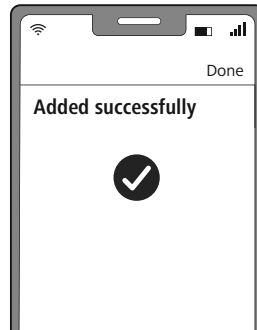


- Seleccione en la lista **Cámaras**.
- Después confirme que el LED de la cámara parpadea rápidamente marcando la casilla "Siguiente paso" y haciendo clic en "Siguiente".
Asegúrate de que pone Código QR arriba a la derecha.
- A continuación, introduzca su contraseña WiFi y confirme con SIGUIENTE.
Ahora escanea el código QR con la cámara desde una distancia de unos 15-20 cm.
- En cuanto oiga una señal acústica, pulse "Señal acústica oída".
- La cámara estará ahora conectada.



INTEGRACIÓN DE DISPOSITIVOS EN HAMA SMART HOME

- Si la conexión se realiza correctamente, el LED deja de parpadear rápidamente y la aplicación confirma que la cámara se ha conectado. A continuación puede darle un nombre personalizado.



- Haga clic en **Hecho** para completar el proceso.
- Ya puede utilizar y configurar la cámara.
- Ahora coloca la cámara en un lugar adecuado.
- La cámara es apta para su uso en exteriores, la alimentación debe realizarse en interiores (véase 1.2).

Nota

Encontrará una descripción detallada de la **aplicación Hama Smart Home** y todas sus funciones en nuestra guía en



support.hama.com

Nota: Reinicio del emparejamiento

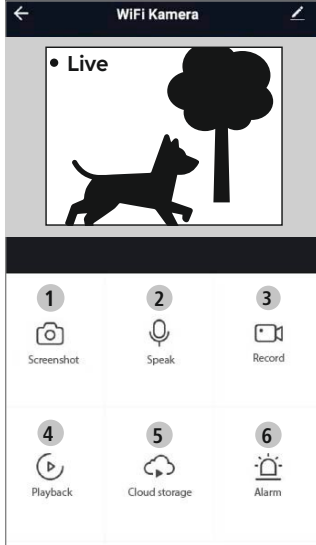
Retire los 2 tornillos de la tapa de la parte posterior de la cámara.

A continuación, pulse el botón de reinicio con una aguja u otro objeto delgado hasta que suene una señal acústica. A continuación, vuelva a colocar la tapa. Ahora puede iniciar otro intento de emparejamiento.



8. Opciones de configuración

En la aplicación se pueden realizar los siguientes ajustes:



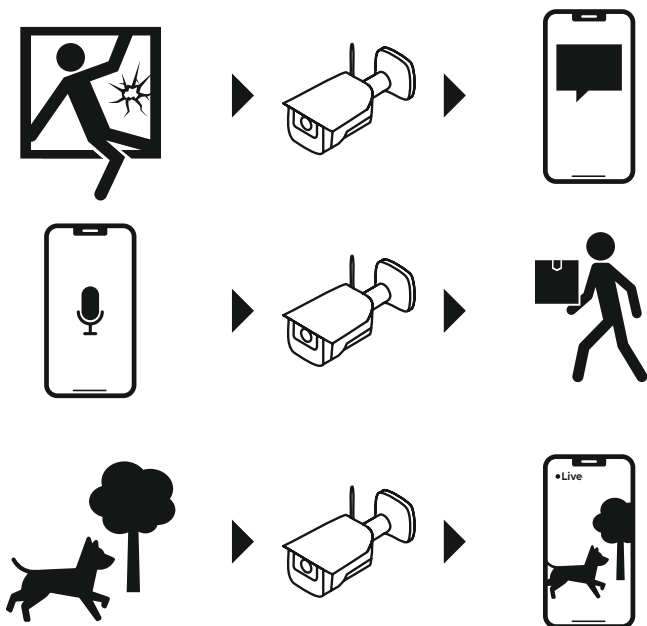
- 1 Tome una foto de la grabación en directo actual aquí.
- 2 Hable con su homólogo:
 - Audio unidireccional: Puede hablar pero no puede oír a su interlocutor.
 - Audio bidireccional: Ambas partes pueden hablar y oírse.
- 3 Grabe aquí un vídeo de actualidad. (La conexión a la nube o la presencia de una tarjeta de memoria es un requisito previo en este caso).
- 4 Reproduzca las grabaciones de vídeo existentes en su galería.
- 5 Recupere los datos almacenados en la nube aquí.
- 6 Configure las alarmas.
- 7 Abra el álbum de fotos y visualice todas las fotos tomadas.

Se pueden crear escenas en la aplicación para ampliar las opciones de uso. (véase el capítulo 9 y la AppGuide)

9. Posibilidades de uso ampliadas mediante escenas

Las escenas y automatizaciones que se pueden crear en la aplicación ofrecen muchas combinaciones y usos posibles para estos productos, en función de los productos SmartHome de su hogar. La programación se realiza siempre a través de la app (véase el capítulo 4 de la App Guide) y se le ofrece/ sugiere individualmente.

Opción de utilización estándar



10. Datos técnicos

Alimentación de corriente	5 V DC
Banda de frecuencias	2,4 GHz
Potencia máxima de radiofrecuencia	< 100 mW

11. Mantenimiento y cuidado

Nota



Desenchufe el aparato de la red eléctrica después de limpiarlo y si no va usarlo durante mucho tiempo.

Limpie este producto solo con un paño ligeramente humedecido que no deje pelusas y no utilice detergentes agresivos.

No deje que entre agua en el producto.

12. Exclusión de responsabilidad

La empresa Hama GmbH & Co KG no se responsabiliza ni concede garantía alguna por los daños que se deriven de una instalación, montaje o manejo incorrectos del producto o por la inobservancia de las instrucciones de uso o de las indicaciones de seguridad.

13. Declaración de conformidad



Por la presente, la empresa Hama GmbH & Co KG declara que el tipo de equipo radioeléctrico [00176653] es conforme con la Directiva 2014/53/UE. El texto completo de la declaración UE de conformidad está disponible en la siguiente dirección de Internet:
<https://support.hama.com/00176653>

Limitación de la exposición a los campos electromagnéticos



Este aparato está destinado a ser utilizado a una distancia mínima de 20 cm del cuerpo del usuario o de las personas que se encuentren en las proximidades. Este aparato no debe llevarse en el cuerpo.

14. Información conforme al Reglamento (UE) 2023/826

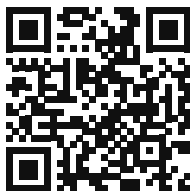
Consulte la información sobre el consumo energético en:


<https://support.hama.com/00176653>


hama

Hama GmbH & Co KG
86652 Monheim / Germany

Servicio y asistencia



 support.hama.com/00176653

 +49 9091 502-0

D

GB

La marca Bluetooth® y los logotipos son marcas registradas propiedad de Bluetooth SIG, Inc. y cualquier uso de dichas marcas por parte de Hama GmbH & Co KG es bajo licencia. Las demás marcas y nombres comerciales son los de sus respectivos propietarios.

Todas las marcas mencionadas son marcas comerciales de las empresas correspondientes. Se exceptúan errores y omisiones y el documento está sujeto a cambios técnicos. Se aplican nuestras condiciones generales de entrega y pago.