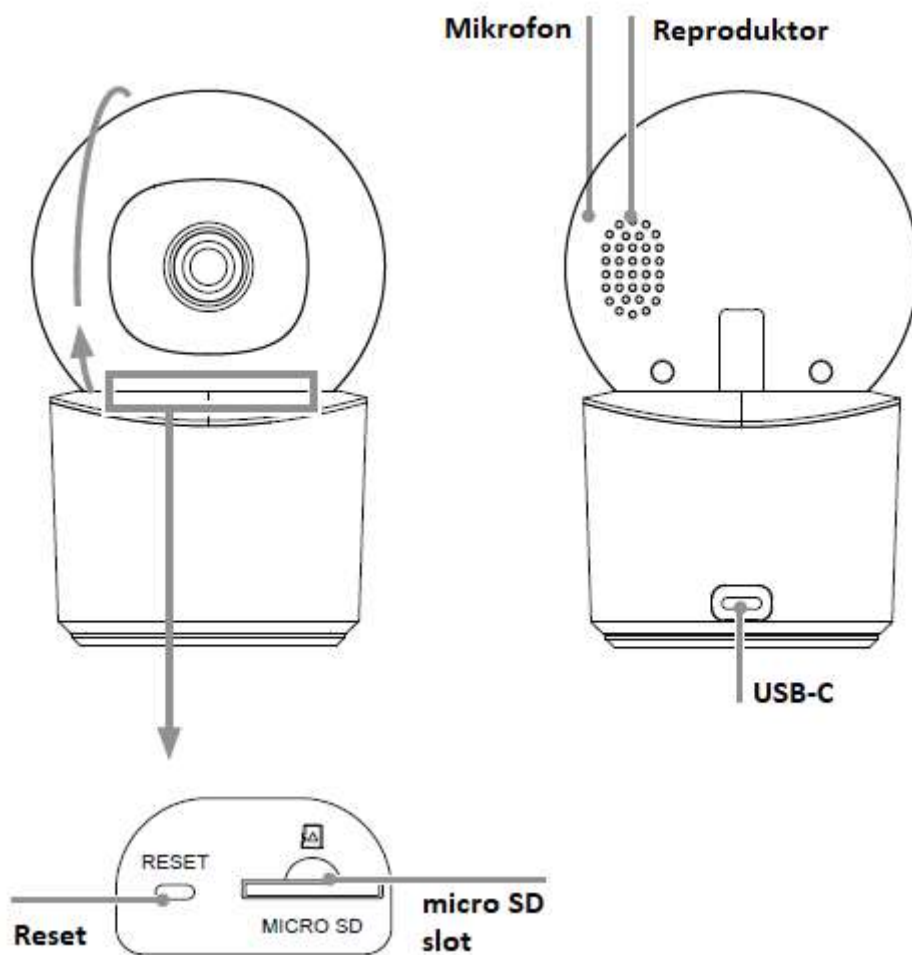


## NÁVOD K POUŽITÍ

### 1. Úvodní informace

Děkujeme, že jste si zakoupili výrobek Hama.

Přečtěte si, prosím, důkladně následující návod k použití a důležité informace. Návod si uschovejte pro případné budoucí použití. Pokud výrobek prodáte nebo darujete, přiložte k němu i tento návod.



## 1.1 Vysvětlení výstražných symbolů a upozornění



### Nebezpečí úrazu elektrickým proudem

Tento symbol upozorňuje na části produktu, které mohou být pod napětím dostatečně velkým pro způsobení úrazu elektrickým proudem.



### Upozornění

Tento symbol se používá pro označení bezpečnostních upozornění nebo poukazuje na určitá nebezpečí a rizika.



### Poznámka

Tento symbol se používá pro označení doplňujících informací a důležitých upozornění.

## 1.2 Vysvětlení symbolů na produktovém štítku



Produkt je určen pro použití pouze v suchých místnostech.

## 2. Obsah balení

- WiFi kamera
- USB A-C kabel
- Montážní materiál
- Stručný návod



### 3. Bezpečnostní upozornění



#### Nebezpečí úrazu elektrickým proudem

- Výrobek neotvírejte a v případě poškození již dále nepoužívejte.
  - Výrobek nepoužívejte, pokud je síťový adaptér, kabel adaptéru nebo síťová šňůra poškozena.
  - Do výrobku nezasahujte a neopravujte ho. Veškeré úkony údržby přenechejte příslušnému odbornému personálu.
- 
- Výrobek chraňte před znečištěním. Nepoužívejte ve vlhkém prostředí a zabraňte styku s vodou. Používejte pouze v suchých prostorách.
  - Výrobek je určen k nekomerčnímu použití v domácnosti.
  - Výrobek používejte výhradně ke stanovenému účelu.
  - Výrobek nepoužívejte v bezprostřední blízkosti zdrojů tepla, ani nevystavujte působení přímého slunečního záření.
  - Výrobek nepoužívejte na místech, kde je používání elektronických zařízení zakázáno.
  - Výrobek chraňte před pádem a velkými otřesy.
  - Výrobek žádným způsobem neupravujte, ztratíte tím nárok na záruku.
  - Obalový materiál odložte mimo dosah dětí, hrozí riziko udušení.
  - Obalový materiál zlikvidujte podle platných předpisů o likvidaci.
  - Přístroj nepoužívejte mimo rozsah předepsaných hodnot v technických údajích.
  - Výrobek používejte pouze v klimaticky mírném prostředí.
  - Výrobek nikdy neinstalujte na místech, pod kterými by se mohly nacházet osoby.
  - Před montáží zkontrolujte, zda je zeď, na kterou chcete přístroj instalovat, vhodná z hlediska hmotnosti zařízení. Ujistěte se, že se na místě montáže ve zdi nenachází elektrické kabely, plynové nebo vodovodní potrubí nebo jiná vedení.
  - Při montáži a používání výrobku dbejte na zachování platných předpisů na ochranu osobních dat.
  - V rámci provozu kamery respektujte osobnostní a majetková práva dle platných předpisů, nepořizujte nahrávky jiných osob bez jejich souhlasu.
  - Pořizujete-li nahrávku obrazu či zvuku dodržujte platné předpisy pro ochranu osobních dat.
  - Výrobek nepatří do rukou dětem, stejně jako i všechny elektrické přístroje.
  - Výrobek je určen pouze pro použití v interiéru.
  - Kabel nelámejte a nedeformujte.
  - Výrobek nepoužívejte ve vlhkém prostředí a zabraňte styku s vodou.

### 4. Instalace mobilní aplikace Hama Smart Home

Pro používání tohoto produktu a všech jeho funkcí potřebujete na váš chytrý telefon nebo tablet nainstalovat aplikaci Hama Smart Home.



#### Poznámka

Podporované operační systémy: Android 6.0 / iOS 16.3 nebo novější.

- Stáhněte a nainstalujte do vašeho zařízení aplikaci Hama Smart Home z obchodu Google Play nebo Apple App Store.
- Spustěte aplikaci

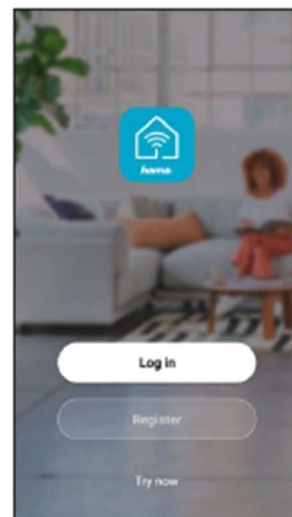
**Poznámka**

Během nastavování budete aplikací požádáni o povolení přístupu k funkcím vašeho zařízení. Odsouhlaste tyto žádosti pro zajištění plné funkčnosti produktu.

- Zaregistrujte se a vytvořte si uživatelský účet, případně se přihlaste svým existujícím účtem.
- Následujte instrukce v aplikaci pro dokončení nastavení a možnosti přidání nového zařízení.



[https://link.hama.com/  
app/smart-home](https://link.hama.com/app/smart-home)

**Poznámka**

Podrobný popis aplikace Hama Smart Home a jejích funkcí najdete v samostatném návodu k této aplikaci: [www.hama.cz](http://www.hama.cz) > 176652 > dokumenty

Ujistěte se, že používáte nejnovější verzi aplikace.

**5. Vlastnosti produktu**

Tato WiFi kamera je určena pro monitorování interiérových prostor, ve kterých je umístěna. Pomocí mobilní aplikace Hama Smart Home můžete obraz z kamery sledovat odkudkoliv přes internet.

**6. Montáž**

Kameru lze pevně instalovat pomocí samolepicí destičky nebo dodané montážní sady na zeď.

**Upozornění – montáž pomocí samolepicí destičky**

- Povrch pro instalaci musí být zbaven nečistot a mastnoty. Použijte vhodný čisticí prostředek.
- Samolepicí destičky jsou určeny pro trvalou montáž. Při odstraňování je odlepujte opatrně.
- Vlivy prostředí, například vlhkost vzduchu, sluneční svit, nízké teploty atd. mohou ovlivnit kvalitu lepicího spoje.
- Po odlepení mohou na montážním povrchu zůstat zbytky lepidla.

**Upozornění – sada pro montáž na zeď**

- Výrobek nikdy neinstalujte na místech, pod kterými by se mohly nacházet osoby.
- Před montáží zkontrolujte, zda je zeď, na kterou chcete přístroj instalovat, vhodná z hlediska hmotnosti zařízení. Ujistěte se, že se na místě montáže ve zdi nenachází elektrické kabely, plynové nebo vodovodní potrubí nebo jiná vedení.

**7. Přidání kamery do aplikace Hama Smart Home****Upozornění**

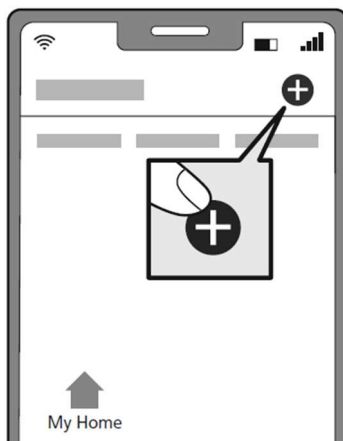
- Výrobek provozujte pouze připojený ke schválené zásuvce. Zásuvka se musí nacházet v blízkosti výrobku a být snadno přístupná.
- Výrobek odpojte od sítě pomocí vypínače – pokud tento není k dispozici, vytáhněte síťovou šňůru ze zásuvky.
- Pokud používáte více zásuvkový prodlužovací přívod, dbejte na to, aby nebyl překročen celkový maximální příkon všech připojených spotřebičů.
- Výrobek odpojte ze sítě, nebudete-li jej delší dobu používat.

**Instalace kamery**

Připojte kameru pomocí vhodného USB napájecího adaptéru k elektrické zásuvce.

LED kontrolka začne rychle blikat. Pokud ne, stiskněte na 5 s tlačítko reset.

Otevřete aplikaci a stiskněte „+“ v pravém horním rohu pro přidání nového zařízení (Add Device)



Z nabízených zařízení vyberte kameru.

Potvrďte, že LED kontrolka rychle bliká, zatržením „next step“ a pokračujte tlačítkem „next“ (další).

Zvolte WiFi síť, ke které chcete kameru připojit a zadejte heslo do této sítě a pokračujte tlačítkem „next“ (další).

Zobrazený QR kód naskenujte kamerou přidržením obrazovky telefonu cca 15-20 cm před kamerou.

Jakmile uslyšíte z kamery potvrzující akustický signál, stiskněte v aplikaci tlačítko „I heard the beep“ (slyšel jsem pípnutí).

Kamera se nyní připojí, po úspěšném dokončení přestane LED kontrolka blikat a v aplikaci se zobrazí potvrzení „Added successfully“ (úspěšně přidáno). Kameru můžete pojmenovat a proces dokončíte kliknutím na „Done“ (dokončeno).

**Poznámka – reset kamery (reset párování)**

Otočte horní část kamery s objektivem do horní polohy. Stiskněte na cca 5 s tlačítko reset, dokud nezazní akustický signál. Jakmile začne LED kontrolka rychle blikat, můžete kameru znovu spárovat.

## 8. Možnosti nastavení v aplikaci



### Horní řádek

Nastavení rozlišení obrazu (HD/SD)

Vypnutí zvuku (snímaného mikrofonom kamery)

Zobrazení na výšku

Další nastavení v aplikaci (...): Scény a automatizace, nastavení ukládání záznamů na kartu, upozorňování, časového razítka atd.

### Prostřední řádek

1. Zobrazení na celou obrazovku

2. Uložení fotografie do zařízení

3. Držte stisknuto pro hlasovou komunikaci (přes reproduktor kamery)

4. Uložení videozáznamu (na vloženou paměťovou kartu nebo aktivovanou cloudovou službu)

5. Skrýt/zobrazit nastavení

### Obrazovka funkcí (Features)

6. Přehrávání uložených video záznamů

7. Zobrazení uložených fotografií.

8. Přepínání světlého a tmavého zobrazení aplikace

9. Noční režimu při nedostatku světla (zap./vyp./automaticky)

11. Aktivace detekce pohybu v záběru a upozornění v aplikaci

Další funkce:

Private Mode – vypnutí kamery

Anti-flicker – potlačení blikání dle frekvence displeje

Motion Tracking – aktivace sledování pohyblivých objektů kamerou

Sound Detection – aktivace detekce zvuku kamerou a upozornění v aplikaci

Siren – aktivace výstražné sirény

Edit – úprava rozmístění funkcí

**Dolní řádek** (přepínání obrazovek)

Messages (12) – zobrazení seznamu událostí (zpráv a upozornění)

Cloud (13) - internetové úložiště (placená služba)

Direction – zobrazení ovládání pohybu kamery (otáčení/naklápění)

Features – zobrazení nastavení funkcí



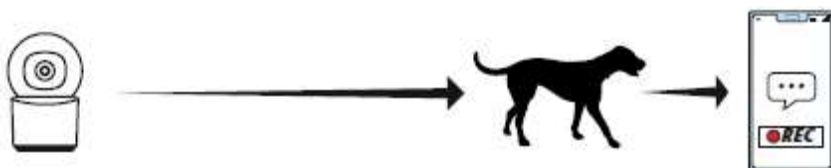
### Poznámka – paměťová karta

Otočte horní část kamery s objektivem do horní polohy. Vložte paměťovou kartu micro SD (max. 128 GB) do slotu a jemně zatlačte, aby zacvakla. V nastavení aplikace (...) můžete zvolit, zda má kamera ukládat záznam na kartu nepřetržitě, nebo jen při detekci události. Objem dat je cca 600 MB/hod., starší záznamy jsou přemazávány.

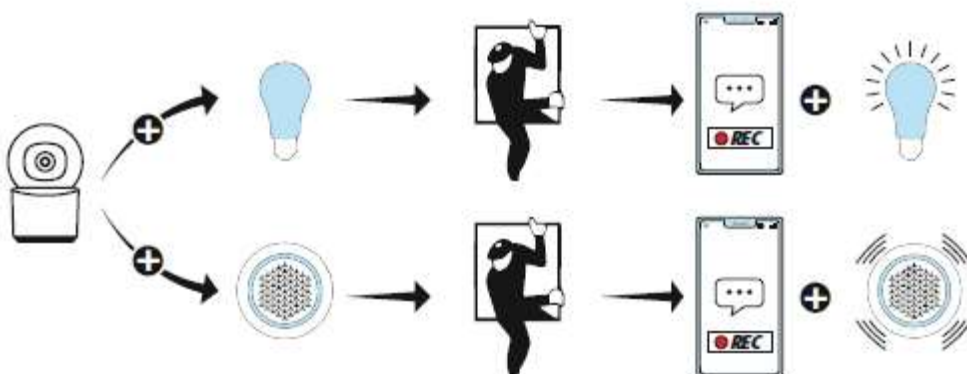
## 9. Rozšířené možnosti použití se scénáři a automatizací

Scénáře a automatizované scény můžete pomocí aplikace vytvořit kombinací různých Hama Smart produktů, které máte v domácnosti. Podrobnosti najdete v návodu k aplikaci v kapitole 6.

### Standardní použití



### Rozšířené použití



**10. Technická data**

Napájení	5 V / 1 A
Frekvenční pásmo	2,4 GHz
Max. vysílaný radiofrekvenční výkon	< 100 mW

**11. Údržba a čištění****Poznámka**

Výrobek odpojte od elektrické sítě před čištěním, během čištění a pokud jen nebudete delší dobu používat.

Zařízení čistěte lehce vlhkou utěrkou, která nepouští žmolky ani vlákna. Nepoužívejte agresivní čisticí prostředky.

Dbejte na to, aby do výrobku nevnikla voda.

**12. Vyloučení záruky**

Hama GmbH & Co KG nepřebírá žádnou odpovědnost a neposkytuje žádnou záruku za škody způsobené nesprávnou instalací/montáží, nesprávným používáním produktu nebo nedodržáním návodu k obsluze a/nebo bezpečnostních pokynů.

**13. Prohlášení o shodě**

Společnost Hama GmbH & Co KG prohlašuje, že typ rádiového zařízení [00176652] je v souladu se směrnicí 2014/53/EU. Úplné znění EU prohlášení o shodě je k dispozici na této internetové adrese:

<https://support.hama.com/00176652>

**Poznámka – omezení vlivu elmag. záření**

Toto zařízení je určeno pro používání ve vzdálenosti min. 20 cm od těla uživatele nebo jiné osoby. Zařízení není určeno pro nošení na těle.

**13. Specifikace podle Nařízení (EU) 2023/826**

Informace o spotřebě energie najdete na této internetové adrese:

<https://support.hama.com/00176652>

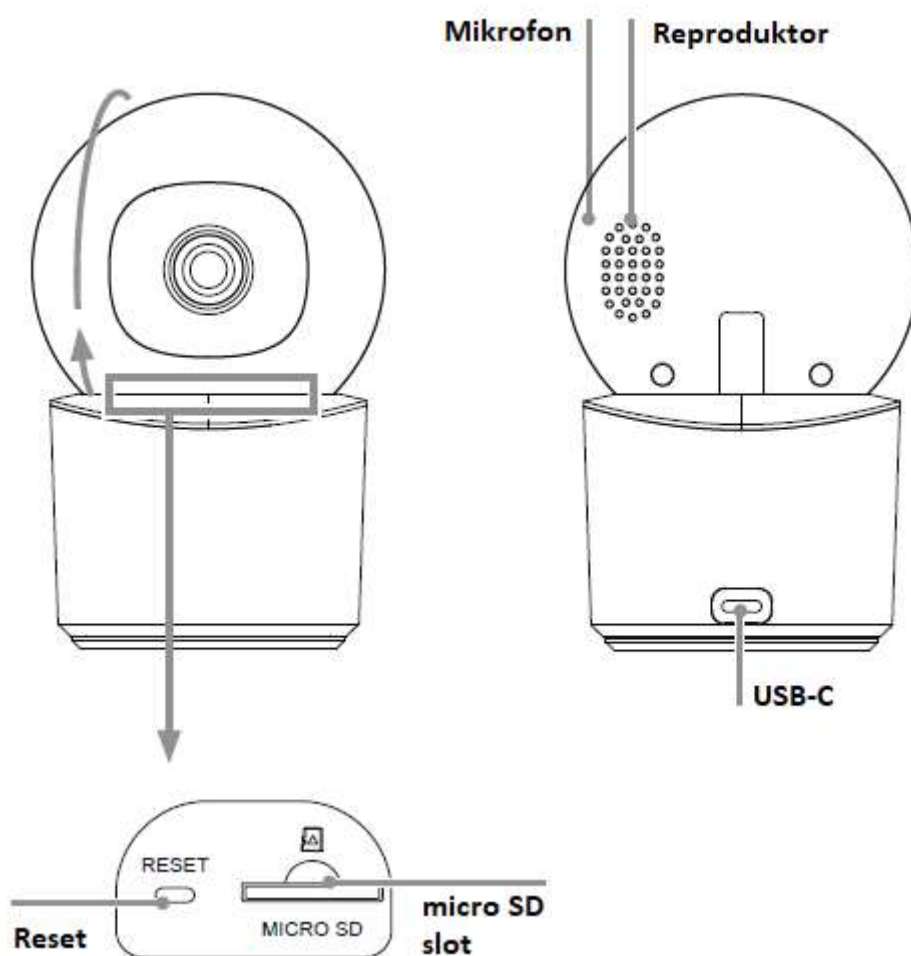
**Dovozce:**

Hama spol. s r.o., Kšírova 150, 619 00 Brno, [www.hama.cz](http://www.hama.cz)

**NÁVOD NA POUŽITIE****2. Úvodné informácie**

Ďakujeme, že ste si zakúpili výrobok Hama.

Dôkladne si, prosím, prečítajte nasledujúci návod na použitie a dôležité informácie. Návod si uschovajte pre prípadné budúce použitie. Ak výrobok predáte alebo darujete, priložte k nemu aj tento návod.



## 1.1 Vysvetlenie výstražných symbolov a upozornení



### Nebezpečenstvo zásahu elektrickým prúdom

Tento symbol upozorňuje na nebezpečenstvo dotyku neizolovaných častí výrobku, ktoré sú eventuálne pod takým vysokým nebezpečným napätím, že hrozí nebezpečenstvo elektrického zásahu.



### Upozornenie

Tento symbol označuje bezpečnostné upozornenia, ktoré poukazujú na určité riziká a nebezpečenstvá.



### Poznámka

Tento symbol označuje dodatočné informácie, alebo dôležité poznámky.

## 1.2 Vysvetlenie symbolov na produktovom štítku



Produkt je určený iba na použitie v suchých miestnostiach.

## 2. Obsah balenia

- WiFi kamera
- USB A-C kábel
- Montážny materiál
- Stručný návod



### 3. Bezpečnostné upozornenia



#### Nebezpečenstvo zásahu elektrickým prúdom

- Výrobok neotvárajte a v prípade poškodenia ho ďalej nepoužívajte.
  - Výrobok nepoužívajte, ak je sieťový adaptér, kábel adaptéru alebo sieťový kábel poškodený.
  - Do výrobku nezasahujte a neopravujte ho. Akékoľvek úkony údržby prenechajte príslušnému odbornému personálu.
- 
- Výrobok chráňte pred znečistením. Nepoužívajte vo vlhkom prostredí a zabráňte styku s vodou. Používajte iba v suchých priestoroch.
  - Výrobok je určený na nekomerčné použitie v domácnosti.
  - Výrobok používajte výhradne na stanovený účel.
  - Výrobok nepoužívajte v blízkosti zdrojov tepla, ani nevystavujte pôsobeniu priameho slnečného žiarenia.
  - Výrobok nepoužívajte na miestach, kde je používanie elektronických zariadení zakázané.
  - Výrobok chráňte pred pádmi a veľkými otrasmi.
  - Výrobok žiadnym spôsobom neupravujte, stratíte tým nárok na záruku.
  - Obalový materiál odložte mimo dosahu detí, hrozí riziko udusenía.
  - Obalový materiál zlikvidujte podľa platných predpisov o likvidácii.
  - Prístroj nepoužívajte mimo rozsahu predpísaných hodnôt v technických údajoch.
  - Výrobok používajte len v miernych klimatických podmienkach.
  - Výrobok nikdy neinštalujte na miestach, pod ktorými by sa mohli nachádzať osoby.
  - Pred montážou skontrolujte, či je stena, na ktorú chcete prístroj inštalovať, vhodná z hľadiska hmotnosti zariadenia. Ubezpečte sa, že sa v mieste montáže v stene nenachádzajú elektrické káble, plynové alebo vodovodné potrubie ani iné vedenie.
  - Pred inštaláciou a použitím výrobku dodržiavajte platné predpisy o ochrane osobných údajov.
  - Rešpektujte osobné a vlastnícke práva iných osôb. Nerobte kamerou záznamy iných osôb.
  - Ak robíte nahrávku obrazu či zvuku, dodržiavajte platné predpisy o ochrane osobných údajov.
  - Tento výrobok nepatrí do rúk deťom, rovnako ako všetky elektrické výrobky.
  - Výrobok je určený iba pre použitie v interiéri.
  - Kábel nelámate a nedeformujte.
  - Výrobok nepoužívajte vo vlhkom prostredí a zabráňte styku s vodou.

### 4. Inštalácia mobilnej aplikácie Hama Smart Home

Pre používanie tohto produktu a všetkých jeho funkcií potrebujete do vášho smartfónu alebo tabletu nainštalovať aplikáciu Hama Smart Home.



#### Poznámka

Podporované operačné systémy: Android 6.0 / iOS 16.3 alebo novšie.

- Stiahnite a nainštalujte do vášho zariadenia aplikáciu Hama Smart Home z obchodu Google Play alebo Apple App Store.
- Spustite aplikáciu

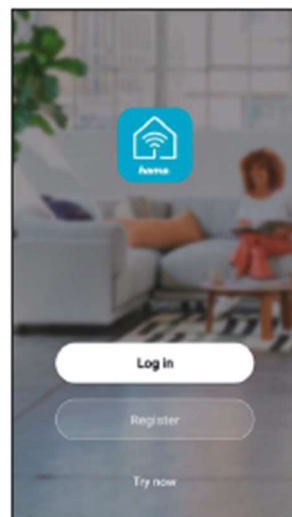
**Poznámka**

Počas nastavovania budete aplikáciou požiadaní o povolenie prístupu k funkciám vášho zariadenia. Odsúhlaste tieto žiadosti pre zaistenie plnej funkčnosti produktu.

- Zaregistrujte sa a vytvorte si užívateľský účet, prípadne sa prihláste svojim existujúcim účtom.
- Riadte sa inštrukciami v aplikácii pre dokončenie nastavenia a možnosti pridania nového zariadenia.



[https://link.hama.com/  
app/smart-home](https://link.hama.com/app/smart-home)

**Poznámka**

Podrobný popis aplikácie Hama Smart Home a jej funkcií nájdete v samostatnom návode k tejto aplikácii: [www.hama.sk](http://www.hama.sk) > 176652 > Dokumenty  
Uistite sa, že používate najnovšiu verziu aplikácie.

## 5. Vlastnosti produktu

Táto WiFi kamera je určená na monitorovanie interiérových priestorov, v ktorých je umiestnená. Pomocou mobilnej aplikácie Hama Smart Home môžete obraz z kamery sledovať cez internet odkiaľkoľvek.

## 6. Montáž

Kameru môžete nainštalovať pevne pomocou samolepiacej doštičky alebo dodanej montážnej súpravy na stenu.

**Upozornenie - montáž pomocou samolepiacej doštičky**

- Povrch na inštaláciu musí byť zbavený nečistôt a mastnoty. Použite vhodný čistiaci prostriedok.
- Samolepiace doštičky sú určené pre trvalú montáž. Pri odstraňovaní ich odlepujte opatrne.
- Vplyvy prostredia, napr. vlhkosť vzduchu, slnečné žiarenie, nízke teploty atď. môžu ovplyvniť kvalitu lepiaceho spoja.
- Po odlepení môžu na povrchu miesta inštalácie ostať zvyšky lepidla.

**Upozornenie - súprava pre montáž na stenu**

- Výrobok nikdy neinštalujte na miestach, pod ktorými by sa mohli nachádzať osoby.
- Pred montážou skontrolujte, či je stena, na ktorú chcete prístroj inštalovať, vhodná z hľadiska hmotnosti zariadenia. Ubezpečte sa, že sa v mieste montáže v stene nenachádzajú elektrické káble, plynové alebo vodovodné potrubie ani iné vedenia.

**7. Pridanie kamery do aplikácie Hama Smart Home****Upozornenie**

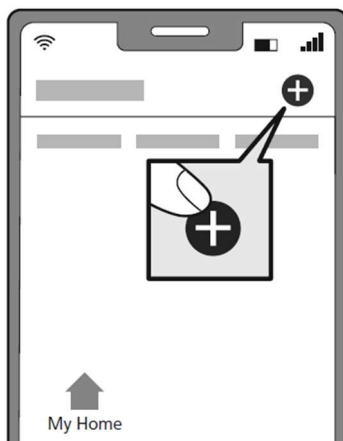
- Výrobok používajte pripojený iba k schválenej zásuvke. Zásuvka musí byť umiestnená v blízkosti výrobku a musí byť ľahko dostupná.
- Výrobok odpojte od siete pomocou spínača/vypínača - ak nie je k dispozícii, vytriahnite sieťový kábel zo zásuvky.
- V prípade viacnásobných zásuviek dávajte pozor na to, aby pripojené spotrebiče neprekročili celkový dovolený príkon.
- Ak výrobok dlhšiu dobu nepoužívate, odpojte ho elektrickej siete.

**Inštalácia kamery**

Pripojte kameru pomocou vhodného USB napájacieho adaptéru k elektrickej zásuvke.

LED kontrolka začne rýchlo blikať. Ak nezačne, stlačte na 5 s tlačidlo reset.

Otvorte aplikáciu a stlačte „+“ v pravom hornom rohu pre pridanie nového zariadenia (Add Device).



Z ponúkaných zariadení vyberte kameru.

Potvrďte, že LED kontrolka rýchlo bliká, zatrhnutím „next step“ a pokračujte tlačidlom „next“ (ďalší).

Zvoľte WiFi sieť, ku ktorej chcete kameru pripojiť, zadajte heslo do tejto siete a pokračujte tlačidlom „next“ (ďalší).

Zobrazený QR kód naskenujte kamerou pridržaním obrazovky telefónu cca. 15-20 cm pred kamerou.

Keď z kamery zaznie potvrdzujúci akustický signál, stlačte v aplikácii tlačidlo „I heard the beep“ (počul/a som pípnutie).

Kamera sa teraz pripojí a po úspešnom dokončení prestane LED kontrolka blikať a v aplikácii sa zobrazí potvrdenie „Added successfully“ (úspešne pridané). Kameru môžete pomenovať a proces dokončíte kliknutím na „Done“ (dokončené).

**Poznámka - reset kamery (reset párovania)**

Otočte hornú časť kamery s objektívom do hornej polohy. Stlačte na cca. 5 s tlačidlo reset, kým nezaznie akustický signál. Hneď, ako začne LED kontrolka rýchlo blikať, môžete kameru znova spárovať.

**8. Možnosti nastavení v aplikácii****Horný riadok**

Nastavenie rozlíšenia obrazu (HD/SD)

Vypnutie zvuku (snímaného mikrofónom kamery)

Zobrazenie na výšku

Ďalšie nastavenia v aplikácii (...): Scény a automatizácie, nastavenie ukladania záznamov na kartu, upozorňovanie, časová pečiatka atď.

**Prostredný riadok**

1. Zobrazenie na celú obrazovku

2. Uloženie fotografie do zariadenia

3. Držte stlačené pre hlasovú komunikáciu (cez reproduktor kamery)

4. Uloženie videozáznamu (na vloženú pamäťovú kartu alebo aktivovanú cloudovú službu)

5. Skryť/zobraziť nastavenie

**Obrazovka funkcií (Features)**

6. Prehrávanie uložených videozáznamov

7. Zobrazenie uložených fotografií

8. Prepínanie svetlého a tmavého zobrazenia aplikácie

9. Nočný režim pri nedostatku svetla (zap./vyp./automaticky)

11. Aktivácia detekcie pohybu v zábere a upozornenie v aplikácii

Ďalšie funkcie:

Private Mode - vypnutie kamery

Anti-flicker - potlačenie blikania podľa frekvencie displeja

Motion Tracking - aktivácia sledovania pohyblivých objektov kamerou

Sound Detection - aktivácia detekcie zvuku kamerou a upozornenie v aplikácii

Siren - aktivácia výstražnej sirény

Edit - úprava rozmiestnenia funkcií

**Dolný riadok** (prepínanie obrazoviek)

Messages (12) - zobrazenie zoznamu udalostí (správ a upozornení)

Cloud (13) - internetové úložisko (platená služba)

Direction - zobrazenie ovládaní pohybu kamery (otáčanie/naklápanie)

Features - zobrazenie nastavenia funkcií



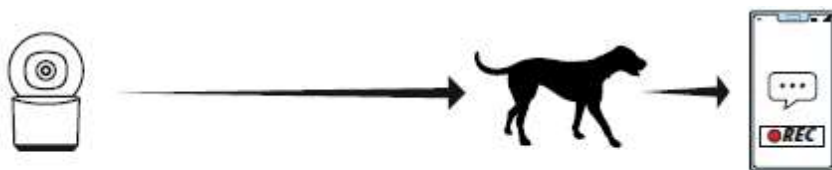
### **Poznámka - pamäťová karta**

Otočte hornú časť kamery s objektívom do hornej polohy. Vložte pamäťovú kartu micro SD (max. 128 GB) do slotu a jemne zatlačte, aby zacvakla. V nastavení aplikácie (...) môžete zvoliť, či má kamera ukladať záznam na kartu nepretržite, alebo len pri detekcii udalosti. Objem dát je cca. 600 MB/hod., staršie záznamy sú premazávané.

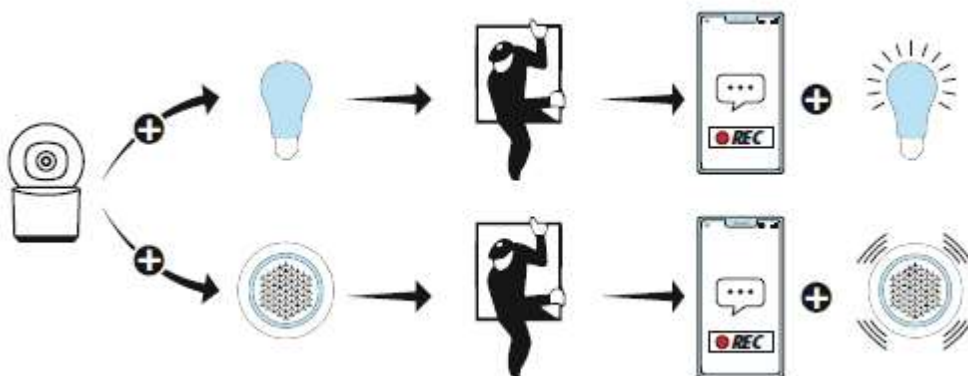
## **9. Rozšírené možnosti použitia so scenármi a s automatizáciou**

Scenáre a automatizované scény môžete pomocou aplikácie vytvoriť kombináciou rôznych Hama Smart produktov, ktoré máte v domácnosti. Podrobnosti nájdete v návode k aplikácii v kapitole 6.

### **Štandardné použitie**



### **Rozšírené použitie**



**10. Technické dáta**

Napájanie	5 V / 1 A
Frekvenčné pásmo	2,4 GHz
Max. vysielaný rádiový výkon	< 100 mW

**11. Údržba a čistenie****Poznámka**

Výrobok odpojte od elektrickej siete pred čistením, počas čistenia a ak ho nebudete dlhšiu dobu používať.

Zariadenie čistite jemne navlhčenou handričkou, ktorá nepúšťa žmolky ani vlákna. Nepoužívajte agresívne čistiace prostriedky.

Dbajte na to, aby sa do výrobku nedostala voda.

**12. Vylúčenie záruky**

Spoločnosť Hama GmbH & Co KG nepreberá žiadnu zodpovednosť a neposkytuje žiadnu záruku za škody spôsobené nesprávnou inštaláciou/montážou, nesprávnym používaním produktu alebo nedodržaním návodu na použitie a/alebo bezpečnostných pokynov.

**13. Prehlásenie o zhode**

Spoločnosť Hama GmbH & Co KG prehlasuje, že typ rádiového zariadenia [00176652] je v súlade so smernicou 2014/53/EU. Úplné znenie EU prehlásenia o zhode je k dispozícii na tejto internetovej adrese:

<https://support.hama.com/00176652>

**Poznámka - obmedzenie vplyvu elektromagnetického žiarenia**

Toto zariadenie je určené na používanie vo vzdialenosti min. 20 cm od tela užívateľa alebo inej osoby. Zariadenie nie je určené na nosenie na tele.

**14. Špecifikácia podľa Nariadenia (EU) 2023/826**

Informácie o spotrebe energie nájdete na tejto internetovej adrese:

<https://support.hama.com/00176652>

**Dovozca:**

Hama Slovakia spol. s r.o., Bratislavská 87, 902 01 Pezinok, [www.hama.sk](http://www.hama.sk)