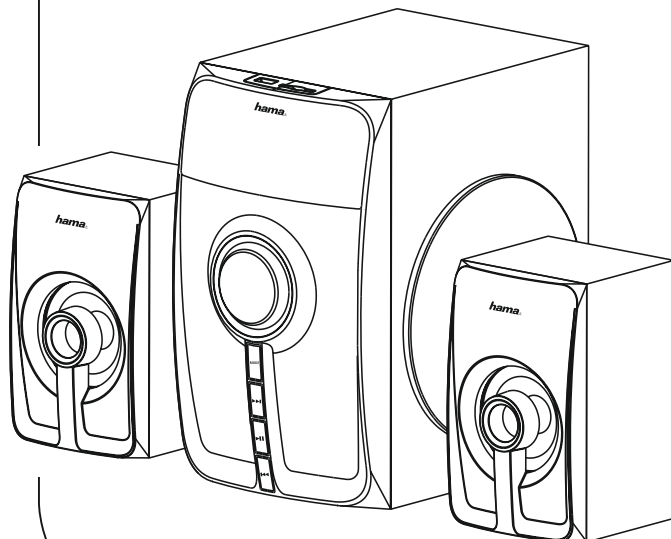


## 2.1-Sound-System

LPR-2180



Operating Instructions

**GB**

Bedienungsanleitung

**D**

Mode d'emploi

**F**

Instrucciones de uso

**E**

Руководство по эксплуатации

**RUS**

Istruzioni per l'uso

**I**

Gebruiksaanwijzing

**NL**

Οδηγίες χρήσης

**GR**

Instrukcja obsługi

**PL**

Használati útmutató

**H**

Návod k použití

**CZ**

Návod na použitie

**SK**

Manual de instruções

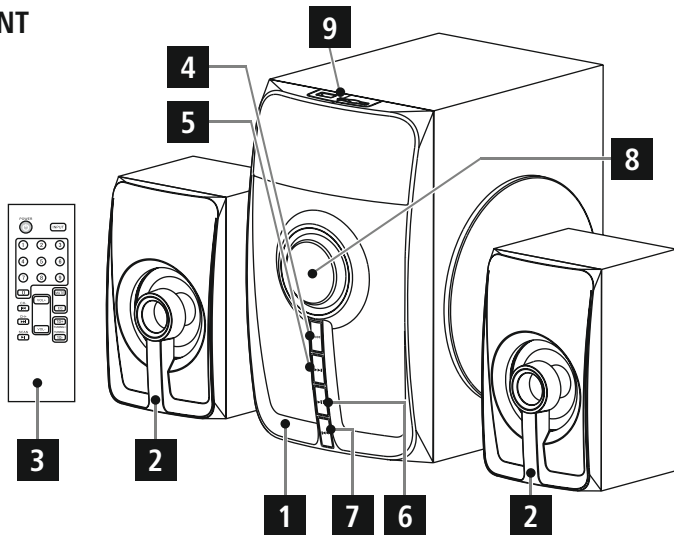
**P**

Manual de utilizare

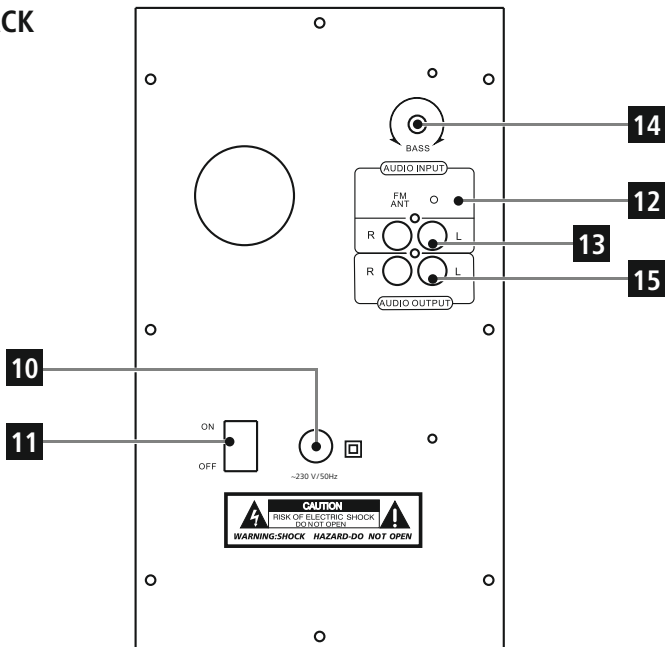
**RO**

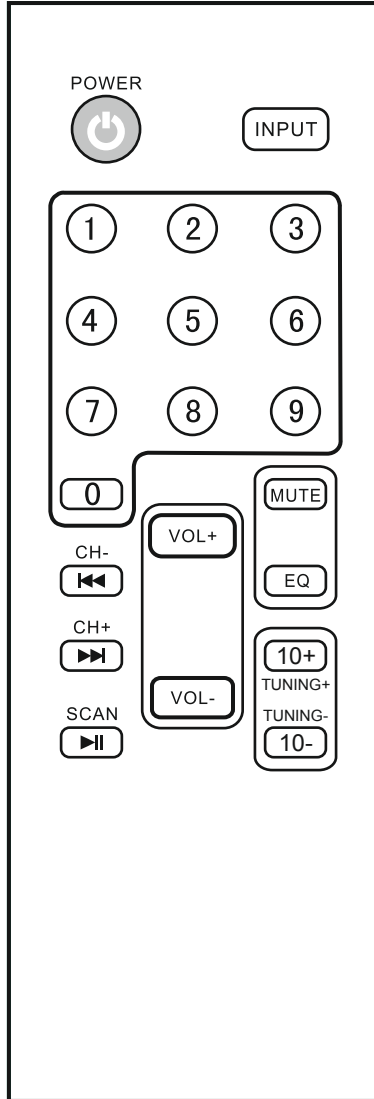
**A**

**FRONT**



**BACK**





## Controls and Displays

### A Speaker:

1. Subwoofer
2. Satellite speakers
3. Remote control (for details see Fig. B)
4. **MODE** button
5. **▶▶|** button, next title,  
Turning off/on the LED lighting
6. **▶||** Play/Pause button
7. **|◀◀** button, previous title,  
Turning off/on the auto standby function
8. Volume control
9. USB/SD-Slot
10. 230 V mains supply
11. **ON/OFF**, on/off switch
12. FM antenna connection
13. Stereo audio input RCA right/left
14. Bass control
15. Satellite speaker connection right/left

### B Remote control:

**POWER** – on/standby switch

**INPUT** – Switch between the individual audio sources  
AUX/FM/Bluetooth/USB/SD

**MUTE** – mute switch

**VOL +/-** – General volume control (master)

**▶||** – Play/Pause button / auto. radio station search

**|◀◀** – Previous title / Radio station search

**▶▶|** – Next title / Radio station search

**TUN-** – Radio frequency search backwards

**TUN+** – Radio frequency search forwards

**0-9** – Track number selection

**EQ** – Button has no function on this remote control

Thank you for choosing a Hama product.

Take your time and read the following instructions and information completely. Please keep these instructions in a safe place for future reference. If you sell the device, please pass these operating instructions on to the new owner.

## 1. Explanation of Warning Symbols and Notes



### Risk of electric shock

This symbol indicates product parts energized with a dangerous voltage of sufficient magnitude to constitute a risk of electric shock.



### Warning

This symbol is used to indicate safety instructions or to draw your attention to specific hazards and risks.



### Note

This symbol is used to indicate additional information or important notes.

## 2. Package Contents

- Subwoofer
- 2 satellite speakers
- 1 Y-audio adaptor cable
- Remote control
- 2 AAA batteries
- These operating instructions

## 3. Safety Notes

- The product is intended for private, non-commercial use only.
- Protect the product from dirt, moisture and overheating and use it in dry rooms only.
- As with all electrical devices, this device should be kept out of the reach of children.
- Do not drop the product and do not expose it to any major shocks.
- Do not operate the product outside the power limits given in the specifications.
- Keep the packaging material out of the reach of children due to the risk of suffocation.

- Dispose of packaging material immediately according to locally applicable regulations.
- Do not modify the device in any way. Doing so voids the warranty.

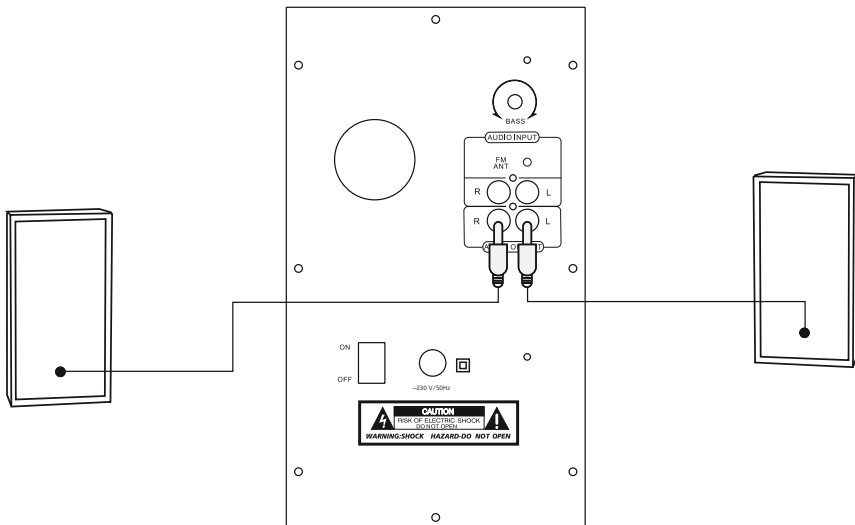
### Risk of electric shock

- Do not open the device or continue to operate it if it becomes damaged.
- Do not use the product if the AC adapter, adapter cable or power cable is damaged.
- Do not attempt to service or repair the product yourself. Leave any and all service work to qualified experts.

### Warning Batteries

- When inserting batteries, note the correct polarity (+ and - markings) and insert the batteries accordingly. Failure to do so could result in the batteries leaking or exploding.
- Do not allow children to change batteries without supervision.
- Remove the batteries from products that are not being used for an extended period.
- Do not short-circuit batteries.
- Do not charge batteries.
- Do not throw batteries in a fire.
- Keep batteries out of the reach of children.
- Do not mix old and new batteries or batteries of a different type or make.

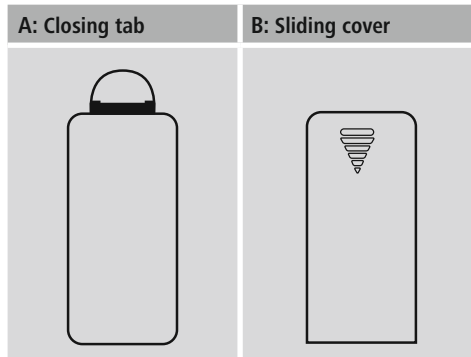
## 4. Wiring diagram



## 5. Getting Started

### 5.1 Remote control

- Open the battery compartment cover. It is located on the rear of the remote control.
- Pull the closing tab back (if present) and lift the cover. With other models of remote control, it suffices to simply push the casing in the direction indicated.



Insert the batteries, paying attention to match the polarities correctly. The correct polarity is indicated by the plus and minus symbols in the battery compartment.

### 5.2 Speaker

- Connect the two satellite speakers with the corresponding audio outputs at the rear of the subwoofer, as shown in the wiring diagram Point 4.
- Then connect the corresponding AUX audio input with the signal source (computer/DVD/Blu-ray/MP3 player etc.), with the help of one of the enclosed audio cables.
- Connect the subwoofer's power supply cable to an undamaged electrical socket which has been installed correctly.

#### Note

- Only connect the product to a socket that has been approved for the device. The electrical socket must always be easily accessible.
- When using a multi-socket power strip, make sure that the sum power draw of all the connected devices does not exceed its maximum throughput rating.
- If you will not be using the product for a long period of time, disconnect it from mains power.

#### Note – Line interference / reception problems

- In an environment with radio-frequency disturbances, the sample may malfunction and could self-recover when the interference disappears.
- In an environment with conducted disturbances, the sample may malfunction and could self-recover when the interference disappears.

### 5.3 On/off switch / standby

- Turn the speaker system on by turning the on/off switch **ON/OFF** at the rear of the subwoofer to **ON**.
- Turn the speaker system off completely by turning the on/off switch **ON/OFF** on the rear side of the subwoofer to **OFF**.
- When the speaker system is turned on press the **POWER** button on the remote control or the **MODE** button on the subwoofer's front display for approximately 3 seconds to switch the speaker system to standby mode.
- Press the **POWER** button in standby mode on the remote control or the **MODE** button on the front display of the subwoofer to activate the speaker.

## Note – Automatic standby

- Please note that the speaker system switches to standby mode after 15 minutes of no activity (no audio playback / no other activity).
- Press any button on the remote control or the subwoofer to re-activate the speaker system.
- The system is shipped from the factory with an auto standby function. To deactivate this mode, press button 5 on the front of the subwoofer system or on the remote control for about 3 seconds. 'E off' or 'E on' appears in the display.

## 6. Audio source selection

### 6.1 AUX playback

- Press the **INPUT** button on the remote control or the **MODE** button on the subwoofer several times to select the AUX connection as the audio source. The AUX selection is shown on the subwoofer's display and signalled by an "AUX" speech message.

### 6.2 Playback using *Bluetooth*<sup>®</sup>

- Press the **INPUT** button on the remote control or the **MODE** button on the subwoofer several times to select *Bluetooth*<sup>®</sup> as the audio source. The BLUE selection is shown on the subwoofer's display and signalled by a "Bluetooth" speech message.

### 6.3 DVD playback

- Press the **MODE** button on the remote control or press the **MODE** button on the subwoofer several times to select the DVD connection as the audio source. The DVD selection is shown on the subwoofer's display and signalled by an "DVD" speech message.

### 6.4 USB/SD playback

- Insert a USB memory stick or SD/SDHC card into the device.
- Press the **MODE** button on the remote control or press the **MODE** button on the subwoofer several times to select USB/SD as the audio source. The USB/SD selection is shown on the subwoofer's display and signalled by an "USB" speech message.

## 6.5 FM radio playback

- Press the **MODE** button on the remote control or press the **MODE** button on the subwoofer several times to select the built-in FM radio as the audio source. The FM selection is shown on the subwoofer's display and signalled by an "FM" speech message.

## 7. Advanced features

### 7.1 General and individual volume control

- Press **VOL+** or **VOL-** to increase or decrease the volume of the system.

### 7.2 *Bluetooth*<sup>®</sup> first connection (pairing)

- Make sure that your *Bluetooth*<sup>®</sup>-capable terminal device is on and *Bluetooth*<sup>®</sup> is activated.
- Make sure that the speaker is located within the *Bluetooth*<sup>®</sup> range of max. 10 metres.
- Open the *Bluetooth*<sup>®</sup> settings on your terminal device and wait until "LPR-2180" appears in the list of *Bluetooth*<sup>®</sup> devices found.
- Select "LPR-2180" and wait until the speaker is listed as connected in the *Bluetooth*<sup>®</sup> settings on your terminal device.
- If the *Bluetooth*<sup>®</sup> has connected successfully BLUE will be shown on the display.

## Note

- Check whether your mobile device (MP3 player, mobile phone, etc.) is *Bluetooth*<sup>®</sup> capable.
- If not, you can only use the speaker for playback using the included audio cable.
- Note that the maximum range for *Bluetooth*<sup>®</sup> is 10 metres without obstacles such as walls, people, etc.

### 7.3 Manual FM radio station search

- You can search for stations manually by briefly pressing the **◀◀ ▶▶** buttons on the subwoofer's front display.
- If you press and hold the **◀◀ ▶▶** buttons on the subwoofer's front display (about 2 seconds), the device will automatically search for the next receivable station within the regional FM transmission area.

## 7.4 Numeric keypad 0-9

- Select an audio file on a USB or SD storage medium or a saved radio station by using the numeric keypad on the remote control. The selection is only possible on the audio source active at that time.

## 8. Care and Maintenance

- Only clean this product with a slightly damp, lint-free cloth and do not use aggressive cleaning agents.

## 9. Warranty Disclaimer

Hama GmbH & Co KG assumes no liability and provides no warranty for damage resulting from improper installation/mounting, improper use of the product or from failure to observe the operating instructions and/ or safety notes.

## 10. Service and Support

Please contact Hama Product Consulting if you have any questions about this product.  
Hotline: +49 9091 502-115 (German/English)  
Further support information can be found here:  
[www.hama.com](http://www.hama.com)

## 11. Technical Data

Bluetooth® Technology	Bluetooth® v4.0
Frequency	45 Hz – 20 kHz
Impedance	6 Ω
Distortion factor	≥ 0.5% (1K, 1W)
Power supply	230 V AC / 50 Hz / 0,4 A Max
Power supply remote control	2 AAA batteries
Connections	Cinch, USB (Host, Type A), SD

### Performance

Max. total music performance	80 W
Subwoofer	1x 36 W
Satellites/Centre	2x 22 W

### Size (B x T x H) / Weight

Total	ca. 3200 g
Subwoofer	27.3 x 16 x 24.5 cm ca. 2250 g
Satellites/Centre	10.5 x 11 x 17.2 cm ca. 470 g

## 12. Recycling Information

### Note on environmental protection:



After the implementation of the European Directive 2012/19/EU and 2006/66/EU in the national legal system, the following applies:

Electric and electronic devices as well as batteries must not be disposed of with household waste. Consumers are obliged by law to return electrical and electronic devices as well as batteries at the end of their service lives to the public collecting points set up for this purpose or point of sale. Details to this are defined by the national law of the respective country. This symbol on the product, the instruction manual or the package indicates that a product is subject to these regulations. By recycling, reusing the materials or other forms of utilising old devices/Batteries, you are making an important contribution to protecting our environment.

## 13. Declaration of Conformity



Hereby, Hama GmbH & Co KG declares that the radio equipment type [00173144] is in compliance with Directive 2014/53/EU. The full text of the EU declaration of conformity is available at the following internet address: [www.hama.com](http://www.hama.com) -> 00173144 -> Downloads.

Frequency band(s)	2400 - 2483.5 MHz
Maximum radio-frequency power transmitted	20 dBm



## Bedienungselemente und Anzeigen

### A Lautsprecher:

1. Subwoofer
2. Satelliten-Lautsprecher
3. Fernbedienung (ausführlich siehe Pic.B)
4. **MODE** – Taste
5. ►► – Taste, Titelsprung vorwärts, Aus-/Einschalten der LED Beleuchtung
6. ►|| – Play/Pause – Taste
7. |◄◄ – Taste, Titelsprung zurück, Aus-/Einschalten der Auto-Standby Funktion
8. Lautstärkeregler
9. USB/SD-Slot
10. 230 V Netzanschluß
11. **ON/OFF**, Ein-/Ausschalter
12. FM Antennenanschluss
13. Stereo Audio Eingang Cinch Rechts/Links
14. Bassregler
15. Satelliten Lautsprecher Anschluss Rechts/Links

### B Fernbedienung:

**POWER** – Ein-/Standbyschalter

**INPUT** – Wechseln zwischen den einzelnen Audio-Quellen AUX/FM/Bluetooth/USB/SD

**MUTE** – Stummschaltung

**VOL +/-** – generelle Lautstärkeregelung (Master)

►|| – Play/Pause – Taste / autom. Radio-Sender Suche

|◄◄ – Titelsprung zurück / Radio-Sender Suche

►►| – Titelsprung vorwärts / Radio-Sender Suche

**TUN-** – Radiofrequenzsuche rückwärts

**TUN+** – Radiofrequenzsuche vorwärts

**0-9** – Titelnummernauswahl

**EQ** – Taste ist bei dieser Fernbedienung ohne Funktion

Vielen Dank, dass Sie sich für ein Hama Produkt entschieden haben!

Nehmen Sie sich Zeit und lesen Sie die folgenden Anweisungen und Hinweise zunächst ganz durch. Bewahren Sie diese Bedienungsanleitung anschließend an einem sicheren Ort auf, um bei Bedarf darin nachschlagen zu können. Sollten Sie das Gerät veräußern, geben Sie diese Bedienungsanleitung an den neuen Eigentümer weiter.

## 1. Erklärung von Warnsymbolen und Hinweisen



### Gefahr eines elektrischen Schlages

Dieses Symbol weist auf eine Berührungsgefahr mit nicht isolierten Teilen des Produktes hin, die möglicherweise eine gefährliche Spannung von solcher Höhe führen, dass die Gefahr eines elektrischen Schlags besteht.



### Warnung

Wird verwendet, um Sicherheitshinweise zu kennzeichnen oder um Aufmerksamkeit auf besondere Gefahren und Risiken zu lenken.



### Hinweis

Wird verwendet, um zusätzlich Informationen oder wichtige Hinweise zu kennzeichnen.

## 2. Packungsinhalt

- Subwoofer
- 2 Satelliten Lautsprecher
- 1 Y-Audio-Adapterkabel
- Fernbedienung
- 2 AAA Batterien
- diese Bedienungsanleitung

## 3. Sicherheitshinweise

- Das Produkt ist für den privaten, nicht-gewerblichen Haushaltsgebrauch vorgesehen.
- Schützen Sie das Produkt vor Schmutz, Feuchtigkeit und Überhitzung und verwenden Sie es nur in trockenen Räumen.

- Dieses Produkt gehört, wie alle elektrischen Produkte, nicht in Kinderhände!
- Lassen Sie das Produkt nicht fallen und setzen Sie es keinen heftigen Erschütterungen aus.
- Betreiben Sie das Produkt nicht außerhalb seiner in den technischen Daten angegebenen Leistungsgrenzen.
- Halten Sie Kinder unbedingt von dem Verpackungsmaterial fern, es besteht Erstickungsgefahr.
- Entsorgen Sie das Verpackungsmaterial sofort gemäß den örtlich gültigen Entsorgungsvorschriften.
- Nehmen Sie keine Veränderungen am Gerät vor. Dadurch verlieren sie jegliche Gewährleistungsansprüche.

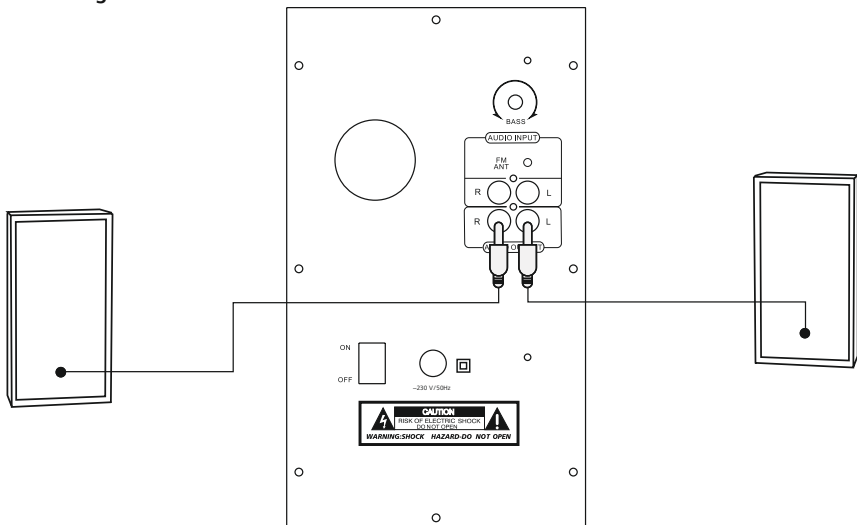
#### Gefahr eines elektrischen Schlages

- Öffnen Sie das Produkt nicht und betreiben Sie es bei Beschädigungen nicht weiter.
- Verwenden Sie das Produkt nicht, wenn der AC-Adapter, das Adapterkabel oder die Netzleitung beschädigt sind.
- Versuchen Sie nicht, das Produkt selbst zu warten oder zu reparieren. Überlassen Sie jegliche Wartungsarbeit dem zuständigen Fachpersonal.

#### Warnung - Batterien

- Beachten Sie unbedingt die korrekte Polarität (Beschriftung + und -) der Batterien und legen Sie diese entsprechend ein. Bei Nichtbeachtung besteht die Gefahr des Auslaufens oder einer Explosion der Batterien.
- Gestatten Sie Kindern nicht ohne Aufsicht das Wechseln von Batterien.
- Mischen Sie alte und neue Batterien nicht, sowie Batterien unterschiedlichen Typs oder Herstellers.
- Entfernen Sie Batterien aus Produkten, die längere Zeit nicht benutzt werden.
- Schließen Sie die Batterien nicht kurz.
- Laden Sie Batterien nicht.
- Werfen Sie Batterien nicht ins Feuer.
- Bewahren Sie Batterien außerhalb der Reichweite von Kindern auf.

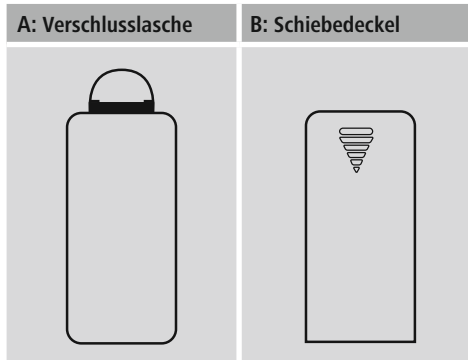
## 4. Anschlussdiagramm



## 5. Inbetriebnahme

### 5.1 Fernbedienung

- Öffnen Sie die Batteriefachabdeckung, welche sich auf der Rückseite der Fernbedienung befindet.
- Ziehen Sie (gegebenenfalls) die Verschlusslasche zurück und heben Sie den Deckel an. Bei anderen Modellen der Fernbedienung genügt es die Abdeckung in die gekennzeichnete Richtung zu schieben.



- Legen Sie die Batterien polrichtig ein. Die richtige Polarität wird im Batteriefach durch die Kennzeichnung des Plus- und Minuspolis dargestellt.

### 5.2 Lautsprecher

- Verbinden Sie die zwei Satelliten-Lautsprecher mit den entsprechenden Audioausgängen an der Rückseite des Subwoofers, wie im Anschlussdiagramm Punkt 4 dargestellt.
- Verbinden Sie dann den entsprechenden Audioeingang AUX mit Hilfe eines der beiliegenden Audiokabel mit der Signalquelle (Computer/DVD/Blu-ray/MP3 Player etc).
- Verbinden Sie das Netzanschlusskabel des Subwoofers mit einer intakten und korrekt installierten Steckdose.

#### Hinweis

- Betreiben Sie das Produkt an einer dafür zugelassenen Steckdose.
- Achten Sie bei Mehrfachsteckdosen darauf, dass die angeschlossenen Verbraucher die zulässige Gesamtleistungsaufnahme nicht überschreiten.
- Die Netzsteckdose muss jederzeit leicht erreichbar sein.
- Trennen Sie das Produkt vom Netz, wenn Sie es längere Zeit nicht benutzen.

#### Hinweis – Leitungs-/Empfangsstörungen

- In einer Betriebsumgebung mit vielen Hochfrequenzsendern können am Produkt Fehlfunktionen ausgelöst werden. Das Produkt kehrt in einen fehlerfreien Betriebszustand zurück, sobald kein störender HF-Einfluss mehr besteht.
- In einer Betriebsumgebung mit leitungsgebundenen Störungen kann am Produkt eine Fehlfunktion ausgelöst werden. Das Produkt kehrt in einen fehlerfreien Betriebszustand zurück, sobald die Leitungsstörung nicht mehr auftritt.

### 5.3 Ein-/Ausschalten/Standby

- Schalten Sie das Lautsprechersystem ein, indem Sie den Ein-/Ausschalter **ON/OFF** an der Rückseite des Subwoofers auf **ON** stellen.
- Schalten Sie das Lautsprechersystem vollständig aus, indem Sie den Ein-/Ausschalter **ON/OFF** an der Rückseite des Subwoofers auf **OFF** stellen.
- Bei eingeschaltetem Lautsprechersystem betätigen Sie die Taste **POWER** auf der Fernbedienung oder die Taste **MODE** (ca. 3 Sek.) an der Bedienfront des Subwoofers um das Lautsprechersystem in den Standby-Modus wechseln zu lassen.
- Betätigen Sie im Standby-Modus die Taste **POWER** auf der Fernbedienung oder die Taste **MODE** an der Bedienfront des Subwoofers, um das Lautsprechersystem zu aktivieren.

#### Hinweis – Automatischer Standby

- Beachten Sie, dass das Lautsprechersystem nach 15 Minuten ohne Aktion (keine Audiowiedergabe/keine sonstigen Aktivitäten) in den Standby-Modus wechselt.
- Betätigen Sie eine beliebige Taste auf der Fernbedienung oder am Subwoofer, um das Lautsprechersystem wieder zu aktivieren.

- Werkseitig wird das System mit einem Auto-Standby ausgeliefert. Um diesen Modus zu deaktivieren, drücken Sie für ca. 3 Sek. die Taste 5 auf der Vorderseite des Subwoofersystems oder der Fernbedienung. Im Display erscheint die Anzeige „E off“ oder „E on“

## 6. Audio-Quellenauswahl

### 6.1 AUX-Wiedergabe

- Wählen Sie durch mehrmaliges Drücken der Taste **INPUT** auf der Fernbedienung oder der **MODE** Taste am Subwoofer den AUX-Anschluss als Audioquelle aus. Die Auswahl AUX wird auf dem Display am Subwoofer angezeigt und durch die Sprachinformation „AUX“ signalisiert.

### 6.2 Wiedergabe über *Bluetooth*<sup>®</sup>

- Wählen Sie durch mehrmaliges Drücken der Taste **INPUT** auf der Fernbedienung oder der **MODE** Taste am Subwoofer Bluetooth als Audioquelle aus. Die Auswahl BLUE wird auf dem Display am Subwoofer angezeigt und durch die Sprachinformation „Bluetooth“ signalisiert.

### 6.3 DVD-Wiedergabe

- Betätigen Sie die Taste **MODE** auf der Fernbedienung oder wählen Sie durch mehrmaliges Drücken der **MODE** Taste am Subwoofer den DVD-Anschluss als Audioquelle aus. Die Auswahl DVD wird auf dem Display am Subwoofer angezeigt und durch die Sprachinformation „DVD“ signalisiert.

### 6.4 USB/SD-Wiedergabe

- Stecken Sie einen USB Speicher oder SD/SDHC Speicherkarte in das Gerät.
- Betätigen Sie die Taste **MODE** auf der Fernbedienung oder wählen Sie durch mehrmaliges Drücken der **MODE** Taste am Subwoofer USB/SD als Audioquelle aus. Die Auswahl USB/SD wird auf dem Display am Subwoofer angezeigt und durch die Sprachinformation „USB“ signalisiert.

### 6.5 FM Radio Wiedergabe

- Betätigen Sie die Taste **MODE** auf der Fernbedienung oder wählen Sie durch mehrmaliges Drücken der **MODE** Taste am Subwoofer das integrierte FM-Radio als Audioquelle aus. Die Auswahl FM wird auf dem Display am Subwoofer angezeigt und durch die Sprachinformation „FM“ signalisiert.

## 7. Erweiterte Funktionen

### 7.1 Generelle und individuelle Lautstärkeregelung

- Betätigen Sie **VOL+** oder **VOL-**, um die Lautstärke des Systems zu erhöhen oder zu verringern.

### 7.2 *Bluetooth*<sup>®</sup> Erstverbindung (Pairing)

- Stellen Sie sicher, dass Ihr *Bluetooth*<sup>®</sup> fähiges Endgerät eingeschaltet ist und dass *Bluetooth*<sup>®</sup> aktiviert ist.
- Stellen Sie sicher, dass der Lautsprecher sich innerhalb der *Bluetooth*<sup>®</sup> Reichweite von max. 10 Metern befindet.
- Öffnen Sie auf Ihrem Endgerät die *Bluetooth*<sup>®</sup> Einstellungen und warten Sie, bis in der Liste der gefundenen *Bluetooth*<sup>®</sup> Geräte "LPR-2180" angezeigt wird.
- Wählen Sie "LPR-2180" aus und warten Sie, bis der Lautsprecher als verbunden in den *Bluetooth*<sup>®</sup> Einstellungen Ihres Endgerätes angezeigt wird.
- Bei erfolgreicher *Bluetooth*<sup>®</sup> – Verbindung wird BLUE auf dem Display dauerhaft angezeigt.

### Hinweis

- Prüfen Sie, ob ihr mobiles Endgerät (MP3-Player, Mobiltelefon, etc.) *Bluetooth*<sup>®</sup> fähig ist.
- Wenn nicht, können Sie den Lautsprecher nur mittels des beiliegenden Audiokabels zur Wiedergabe nutzen.
- Beachten Sie, dass die Reichweite von *Bluetooth*<sup>®</sup> max. 10 Meter beträgt, ohne Hindernisse wie Wände, Personen etc.

### 7.3 Manuelle FM-Radio Sendersuche

- Durch kurzes Betätigen der Tasten **◀◀ ▶▶** an der Bedienfront des Subwoofers können Sie einen Sender manuell suchen.
- Betätigen Sie die Tasten **◀◀ ▶▶** / **▶▶** an der Bedienfront des Subwoofers länger (ca. 2Sek.), sucht das Gerät automatisch den nächsten empfangbaren Senders innerhalb des regionalen FM (UKW) Sendebereichs.

### 7.4 Nummernfeld 0-9

- Wählen Sie mit Hilfe des Nummernfeldes auf Ihrer Fernbedienung eine Audiodatei auf einem USB oder SD Speichermedium, oder einen abgespeicherten Radiosender aus. Die Auswahl ist nur auf der aktuell aktiven Audioquelle möglich.

## 8. Wartung und Pflege

- Reinigen Sie dieses Produkt nur mit einem fusselfreien, leicht feuchten Tuch und verwenden Sie keine aggressiven Reiniger.

## 9. Haftungsausschluss

Die Hama GmbH & Co KG übernimmt keinerlei Haftung oder Gewährleistung für Schäden, die aus unsachgemäßer Installation, Montage und unsachgemäßem Gebrauch des Produktes oder einer Nichtbeachtung der Bedienungsanleitung und/oder der Sicherheitshinweise resultieren.

## 10. Service und Support

Bitte wenden Sie sich bei Fragen zum Produkt gerne an die Hama-Produktberatung.

Hotline: +49 9091 502-115 (Deu/Eng)

Weitere Supportinformationen finden Sie hier:

[www.hama.com](http://www.hama.com)

## 11. Technische Daten

Bluetooth® Technologie	Bluetooth® v4.0
Frequenz	45 Hz – 20 kHz
Impedanz	6 Ω
Verzerrung / Klirrfaktor	≥ 0.5% (1K, 1W)
Spannungsversorgung	230 V AC / 50 Hz / 0,4 A Max
Stromversorgung Fernbedienung	2 AAA Batterien
Anschlüsse	Cinch, USB (Host, Type A), SD
<b>Leistung</b>	
Max. Musikgesamtleistung	80 W
Subwoofer	1x 36 W
Satelliten / Center	2x 22 W

## Größe (B x T x H) / Gewicht

Gesamt	ca. 3200 g
Subwoofer	27,3 x 16 x 24,5 cm ca. 2250 g
Satelliten / Center	10,5 x 11 x 17,2 cm ca. 470 g

## 12. Entsorgungshinweise

### Hinweis zum Umweltschutz:



Ab dem Zeitpunkt der Umsetzung der europäischen Richtlinien 2012/19/EU und 2006/66/EG in nationales Recht gilt folgendes:

Elektrische und elektronische Geräte sowie Batterien dürfen nicht mit dem Hausmüll entsorgt werden. Der Verbraucher ist gesetzlich verpflichtet, elektrische und elektronische Geräte sowie Batterien am Ende ihrer Lebensdauer an den dafür eingerichteten, öffentlichen Sammelstellen oder an die Verkaufsstelle zurückzugeben. Einzelheiten dazu regelt das jeweilige Landesrecht. Das Symbol auf dem Produkt, der Gebrauchsanleitung oder der Verpackung weist auf diese Bestimmungen hin. Mit der Wiederverwertung, der stofflichen Verwertung oder anderen Formen der Verwertung von Altgeräten/Batterien leisten Sie einen wichtigen Beitrag zum Schutz unserer Umwelt.

## 13. Konformitätserklärung

**CE** Hiermit erklärt die Hama GmbH & Co KG, dass der Funkanlagentyp [00173144] der Richtlinie 2014/53/EU entspricht. Der vollständige Text der EU-Konformitätserklärung ist unter der folgenden Internetadresse verfügbar: [www.hama.com](http://www.hama.com) -> 00173144 -> Downloads.

Frequenzband/Frequenzbänder	2400 - 2483.5 MHz
Abgestrahlte maximale Sendeleistung	20 dBm

**Éléments de commande et d'affichage****A Haut-parleurs :**

1. Caisson de basses
2. Haut-parleurs satellites
3. Télécommande (détails, cf. fig. B)
4. Touche **MODE**
5. Touche ►►, Tacte, titre suivant, Mise hors/sous tension de l'éclairage LED
6. Touche ►||, lecture/pause
7. Touche |◄◄, titre précédent, Mise hors/sous tension de la fonction de veille automatique
8. Réglage du volume
9. Emplacement USB/SD
10. Entrée secteur 230 V
11. Interrupteur de mise sous/hors tension **ON/OFF**
12. Entrée antenne FM
13. Entrée audio stéréo RCA droite/gauche
14. Réglage des basses
15. Connexion haut-parleurs satellites droite/gauche

**B Télécommande :**

**POWER** – Commutateur de mise en fonction/veille

**INPUT** – commutation d'une source audio à une autre (AUX/FM / Bluetooth / USB / SD)

**MUTE** – Commutateur de mise en sourdine

**VOL +/-** – réglage général du volume (Master)

►|| – Touche, lecture/pause / auto Recherche d'une station de radio

|◄◄ – titre précédent / recherche d'une station de radio

►► – titre suivant / recherche d'une station de radio


**TUN-** – recherche d'une fréquence radio vers l'arrière

**TUN+** – recherche d'une fréquence radio vers l'avant


**0-9** – sélection du numéro d'un titre

**EQ** – touche sans fonction sur ce type de télécommande


Nous vous remercions d'avoir choisi un produit Hama. Veuillez prendre le temps de lire l'ensemble des remarques et consignes suivantes. Veuillez conserver ce mode d'emploi à portée de main afin de pouvoir le consulter en cas de besoin. Transmettez-le au nouveau propriétaire avec l'appareil le cas échéant.

**1. Explication des symboles d'avertissement et des remarques** **Risque d'électrocution**

Ce symbole indique un risque de contact avec des parties non isolées du produit susceptibles de conduire un courant électrique capable de provoquer un risque d'électrocution.

 **Avertissement**

Ce symbole est utilisé pour indiquer des consignes de sécurité ou pour attirer votre attention sur des dangers et risques particuliers.

 **Remarque**

Ce symbole est utilisé pour indiquer des informations supplémentaires ou des remarques importantes.

**2. Contenu de l'emballage**

- Caisson de basses
- 2 haut-parleurs satellites
- 1 câble adaptateur audio en Y
- Télécommande
- 2 piles LR03/AAA
- Mode d'emploi

**3. Consignes de sécurité**

- Ce produit est destiné à une installation domestique non commerciale.
- Protégez le produit de toute saleté, humidité, surchauffe et utilisez-le uniquement dans des locaux secs.
- Cet appareil, comme tout appareil électrique, doit être gardé hors de portée des enfants !
- Protégez le produit des secousses violentes et évitez tout choc ou toute chute.

- N'utilisez pas le produit en dehors des limites de puissance indiquées dans les caractéristiques techniques.
- Tenez les emballages d'appareils hors de portée des enfants, risque d'étouffement.
- Recyclez les matériaux d'emballage conformément aux prescriptions locales en vigueur.
- N'apportez aucune modification à l'appareil. Des modifications vous feraient perdre vos droits de garantie.

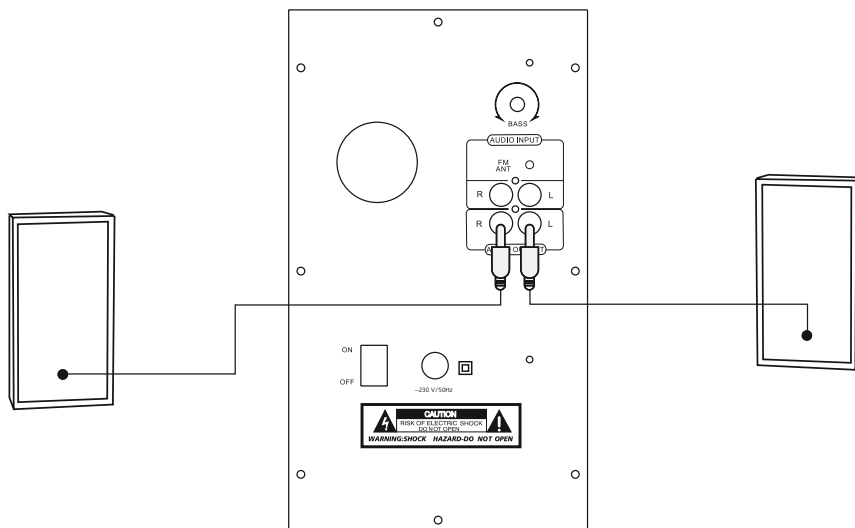
### Risque d'électrocution

- Ne tentez pas d'ouvrir le produit en cas de détérioration et cessez de l'utiliser.
- N'utilisez pas le produit lorsque l'adaptateur, le câble de connexion ou le câble d'alimentation sont endommagés.
- Ne tentez pas de réparer l'appareil vous-même ni d'effectuer des travaux d'entretien. Déléguez tous travaux d'entretien à des techniciens qualifiés.

### Avertissement - les batteries

- Respectez impérativement la polarité des batteries (indications + et -) lors de leur insertion dans le boîtier. Risques d'écoulement et d'explosion des batteries si tel n'est pas le cas.
- N'autorisez pas à des enfants de remplacer les piles d'un appareil sans surveillance.
- N'utilisez pas simultanément des piles usagées et des piles neuves ou des piles de différents types.
- Retirez les piles du produit si vous ne comptez pas l'utiliser pendant un certain temps, à part s'il est utilisé en veille en tant que produit d'alarme.
- Ne court-circuitez pas les piles.
- Ne tentez pas de recharger les piles.
- Ne jetez pas de piles au feu.
- Conservez les piles hors de portée des enfants.

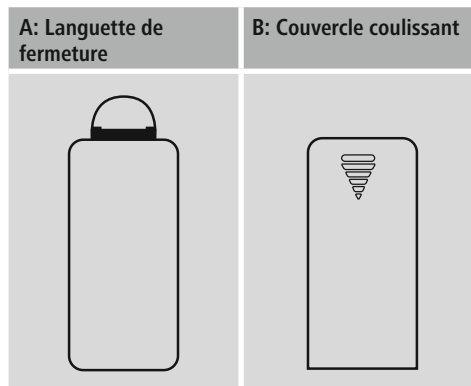
## 4. Diagramme de raccordement



## 5. Mise en service

### 5.1 Télécommande

- Ouvrez le couvercle du compartiment à piles qui se trouve sur la face arrière de la télécommande.
- Tirez (le cas échéant) la languette de fermeture vers l'arrière et soulevez le couvercle. Pour d'autres modèles de télécommande, il suffit de glisser le couvercle dans la direction marquée.



- Insérez les piles en respectant la polarité. La polarité conforme est représentée par les pôles positifs et négatifs dans le compartiment à piles.

### 5.2 Haut-parleurs

- Raccordez les deux haut-parleurs satellites aux sorties audio situées sur la face arrière du caisson de basses, comme indiqué au point 4 du diagramme de raccordement.
- Raccordez ensuite l'entrée audio AUX à votre source audio (ordinateur/lecteur DVD/Blue-ray/lecteur MP3, etc.) à l'aide d'un des câbles audio fournis.
- Branchez le cordon d'alimentation secteur du caisson de basses à une prise de courant.

#### Remarque

- Branchez l'appareil uniquement sur une prise de courant appropriée.
- En cas de prises multiples, veillez à ce que les appareils consommateurs branchés ne dépassent pas la puissance absorbée totale admissible.

- La prise de courant doit être facilement accessible à tout moment.
- Débranchez l'appareil si vous ne l'utilisez pas sur une période prolongée.

#### Remarque concernant les problèmes de lignes / de réception

- Un environnement doté de nombreux émetteurs haute fréquence est susceptible de provoquer des dysfonctionnements du produit. Le produit recommence à fonctionner normalement dès que l'influence des hautes fréquences est neutralisée.
- Un environnement sujet à des perturbations dues aux lignes est susceptible de provoquer des dysfonctionnements du produit. Le produit recommence à fonctionner normalement dès que les perturbations dues aux lignes sont neutralisées.

### 5.3 Mise sous/hors tension/en veille

- Mettez le système de haut-parleurs sous tension en plaçant l'interrupteur **ON/OFF**, situé sur la face arrière du caisson de basses, sur **ON**.
- Vous pouvez mettre le système de haut-parleurs hors tension en plaçant l'interrupteur **ON/OFF**, situé sur la face arrière du caisson de basses, sur **OFF**.
- Sur un système de haut-parleurs sous tension, utilisez la touche **POWER** de la télécommande ou la touche **MODE** située sur le panneau de commande du caisson de basses (pression d'env. 3 s) afin de mettre le système de haut-parleurs en veille.
- Utilisez la touche **POWER** de la télécommande ou la touche **MODE** située sur le panneau de commande du caisson de basses afin de réactiver le système de haut-parleurs.

#### Remarque concernant la veille automatique

- Veuillez noter que le système de haut-parleurs se met automatiquement en veille au bout de 15 minutes d'inactivité (aucune lecture / aucune fonction).
- Appuyez sur n'importe quelle touche de la télécommande ou du caisson de basses afin de réactiver le système de haut-parleurs.



- Le système est livré par défaut avec une fonction de veille automatique. Pour désactiver ce mode, appuyez pendant environ 3 secondes sur la touche 5 de la face avant du caisson de graves ou de la télécommande. « E off » ou « E on » apparaît alors à l'écran.

## 6. Sélection de la source audio

### 6.1 Lecture AUX

- Sélectionnez AUX comme source audio en appuyant plusieurs fois sur la touche **INPUT** de la télécommande ou sur la touche **MODE** du caisson de basses. La sélection AUX apparaît à l'écran du caisson de basses et le message vocal annonce « AUX ».

### 6.2 Lecture via *Bluetooth*<sup>®</sup>

- Sélectionnez *Bluetooth*<sup>®</sup> comme source audio en appuyant plusieurs fois sur la touche **INPUT** de la télécommande ou sur la touche **MODE** du caisson de basses. La sélection BLUE apparaît à l'écran du caisson de basses et le message vocal annonce « *Bluetooth* ».

### 6.3 Lecture DVD

- Utilisez la touche **MODE** de la télécommande ou sélectionnez la connexion DVD comme source audio en appuyant plusieurs fois sur la touche **MODE** du caisson de basses. La sélection DVD apparaît à l'écran du caisson de basses et le message vocal annonce « DVD ».

### 6.4 Lecture USB/SD

- Insérez une clé USB ou une carte SD/SDHC dans l'appareil.
- Utilisez la touche **MODE** de la télécommande ou sélectionnez USB/SD comme source audio en appuyant plusieurs fois sur la touche **MODE** du caisson de basses. La sélection USB/SD apparaît à l'écran du caisson de basses et le message vocal annonce « USB ».

### 6.5 Lecture radio FM

- Utilisez la touche **MODE** de la télécommande ou sélectionnez la radio FM intégrée comme source audio en appuyant plusieurs fois sur la touche **MODE** du caisson de basses. La sélection FM apparaît à l'écran du caisson de basses et le message vocal annonce « FM ».

## 7. Fonctions avancées

### 7.1 Réglage général et individuel du volume

- Utilisez la touche **VOL+** ou **VOL-** afin d'augmenter ou baisser le volume du système.

### 7.2 Première connexion *Bluetooth*<sup>®</sup> (couplage)

- Assurez-vous que votre appareil *Bluetooth*<sup>®</sup> est bien sous tension et que sa fonction *Bluetooth*<sup>®</sup> est bien activée.
- Assurez-vous que le haut-parleur se trouve dans un rayon ne dépassant pas la portée *Bluetooth*<sup>®</sup> max. de 10 mètres.
- Ouvrez le menu des paramètres *Bluetooth*<sup>®</sup> sur votre appareil portable et attendez que l'appareil "LPR-2180" apparaisse dans la liste des appareils *Bluetooth*<sup>®</sup> détectés.
- Sélectionnez "LPR-2180" et attendez que le haut-parleur soit affiché avec le statut connecté dans les paramètres *Bluetooth*<sup>®</sup> de votre appareil.
- BLUE apparaît à l'écran en cas de connexion *Bluetooth*<sup>®</sup> conforme.

#### Remarque

- Veuillez contrôler que votre appareil portable (lecteur MP3, téléphone portable, etc.) est bien compatible *Bluetooth*<sup>®</sup>.
- Si tel n'est pas le cas, vous pourrez utiliser les haut-parleurs uniquement à l'aide du câble audio fourni.
- Veuillez noter que la portée maximale de la connexion *Bluetooth*<sup>®</sup> est de 10 mètres sans obstacles tels que parois, personnes, etc.

### 7.3 Recherche manuelle de stations FM

- Appuyez brièvement sur les touches **|◀◀ ▶▶|** du panneau de commande du caisson de basses afin d'effectuer une recherche manuelle de stations.
- Appuyez pendant env. 2 s sur les touches **|◀◀ ▶▶| / ▶▶|** du panneau de commande du caisson de basses afin de lancer une recherche automatique de la prochaine station captable dans la plage FM régionale (OUC).

### 7.4 Pavé numérique 0-9

- Sélectionnez le fichier audio d'une clé USB ou d'une carte SD ou encore une station de radio en mémoire

à l'aide du pavé numérique de la télécommande.  
Ce type de sélection n'est possible qu'à partir de la source audio activée.

## 8. Soins et entretien

- Nettoyez la balance uniquement à l'aide d'un chiffon non fibreux légèrement humide ; évitez tout détergent agressif.

## 9. Exclusion de garantie

La société Hama GmbH & Co KG décline toute responsabilité en cas de dommages provoqués par une installation, un montage ou une utilisation non conformes du produit ou encore provoqués par un non respect des consignes de mode d'emploi et/ou des consignes de sécurité.

## 10. Service et assistance

En cas de question concernant le produit, veuillez vous adresser au service de conseil produits de Hama. Ligne téléphonique directe : +49 9091 502-115 (allemand/anglais)

Vous trouverez ici de plus amples informations concernant l'assistance : [www.hama.com](http://www.hama.com)

## 11. Caractéristiques techniques

Technologie <i>Bluetooth</i> <sup>®</sup>	<i>Bluetooth</i> <sup>®</sup> v4.0
Fréquence	45 Hz – 20 kHz
Impédance	6 Ω
Distorsion / taux de distorsion	≥ 0.5% (1K, 1W)
Courant électrique	230 V AC / 50 Hz / 0,4 A Max
Alimentation électrique de la télécommande	2 piles AAA
Connexions	Cinch, USB (Host, Type A), SD

## Puissance

Max. puissance musicale totale	80 W
Caisson de basses	1x 36 W
Satellites / central	2x 22 W

## Taille (B x T x H) / poids

Total	ca. 3200 g
Caisson de basses	27,3 x 16 x 24,5 cm ca. 2250 g
Satellites / central	10,5 x 11 x 17,2 cm ca. 470 g

## 12. Consignes de recyclage

### Remarques concernant la protection de l'environnement:



Conformément à la directive européenne 2012/19/EU et 2006/66/CE, et afin d'atteindre un certain nombre d'objectifs en matière de protection de l'environnement, les règles suivantes doivent être appliquées: Les appareils électriques et électroniques ainsi que les batteries ne doivent pas être éliminés avec les déchets ménagers. Le pictogramme "picto" présent sur le produit, son manuel d'utilisation ou son emballage indique que le produit est soumis à cette réglementation. Le consommateur doit retourner le produit/la batterie usager aux points de collecte prévus à cet effet. Il peut aussi le remettre à un revendeur. En permettant enfin le recyclage des produits ainsi que les batteries, le consommateur contribuera à la protection de notre environnement. C'est un acte écologique.

## 13. Déclaration de conformité

**CE** La société Hama GmbH & Co KG déclare par la présente que cet appareil est conforme aux exigences essentielles et aux autres dispositions de la directive 2014/53/UE. Vous trouverez la déclaration de conformité selon la directive correspondante sur notre site: [www.hama.com](http://www.hama.com).

## Elementos de manejo e indicadores

### A Altavoces:

1. Subwoofer
2. Altavoces satélite
3. Mando a distancia (para detalle consulte la fig. B)
4. Tecla **MODE**
5. Tecla **▶▶**, salto al título siguiente, Conectar/desconectar la iluminación LED
6. Tecla **▶||** Reproducción/Pausa
7. Tecla **◀◀**, salto al título anterior, Conectar/desconectar la función Auto standby
8. Regulador de volumen
9. Ranura SD/USB
10. Conexión de red 230 V
11. Conmutador encendido/apagado **ON/OFF**
12. Conexión de antena FM
13. Entrada de audio estéreo RCA derecha/izquierda
14. Regulador de graves
15. Conexión altavoces satélite derecha/izquierda

### B Mando a distancia:

**POWER** – Interruptor On/Standby

**INPUT** – Conmutación entre las diferentes fuentes de audio AUX/FM/Bluetooth/USB/SD

**MUTE** – Silenciamiento

**VOL +/-** – Regulación de volumen general (maestro)

**▶||** – Tecla Reproducir/pausa / búsqueda autom. de emisoras de radio

**◀◀** – Salto al título anterior/búsqueda de emisora de radio

**▶▶** – Salto al título siguiente/búsqueda de emisora de radio

**TUN-** – Búsqueda de radiofrecuencia, retroceso

**TUN+** – Búsqueda de radiofrecuencia, avance

**0-9** – Selección del número de título

**EQ** – Tecla no tiene función en este mando a distancia

Le agradecemos que se haya decidido por un producto de Hama.

Tómese tiempo y léase primero las siguientes instrucciones e indicaciones. Después, guarde estas instrucciones de manejo en un lugar seguro para poder consultarlas cuando sea necesario. Si vende el aparato, entregue estas instrucciones de manejo al nuevo propietario.

## 1. Explicación de los símbolos de aviso y de las indicaciones

### Peligro de sufrir una descarga eléctrica

Este símbolo hace referencia al peligro de contacto con partes no aisladas del producto que pueden conducir una tensión peligrosa de una intensidad tal que puede provocar una descarga eléctrica.

### Aviso

Se utiliza para caracterizar las indicaciones de seguridad o para llamar la atención sobre peligros y riesgos especiales.

### Nota

Se utiliza para caracterizar informaciones adicionales o indicaciones importantes.

## 2. Contenido del paquete

- Subwoofer
- 2 altavoces satélite
- 1 cable adaptador de audio Y
- Mando a distancia
- 2 pilas AAA
- Estas instrucciones de manejo

## 3. Instrucciones de seguridad

- El producto es para el uso doméstico privado, no comercial.
- Proteja el producto de la suciedad, la humedad, el calor excesivo y utilícelo sólo en recintos secos.
- Este producto, como todos los productos eléctricos, no debe estar en manos de los niños.
- No deje caer el producto ni lo someta a sacudidas fuertes.

- No opere el producto fuera de los límites de potencia indicados en los datos técnicos.
- Mantenga el material de embalaje fuera del alcance de los niños, existe peligro de asfixia.
- Deseche el material de embalaje en conformidad con las disposiciones locales sobre el desecho vigentes.
- No realice cambios en el aparato. Esto conllevaría la pérdida de todos los derechos de la garantía.

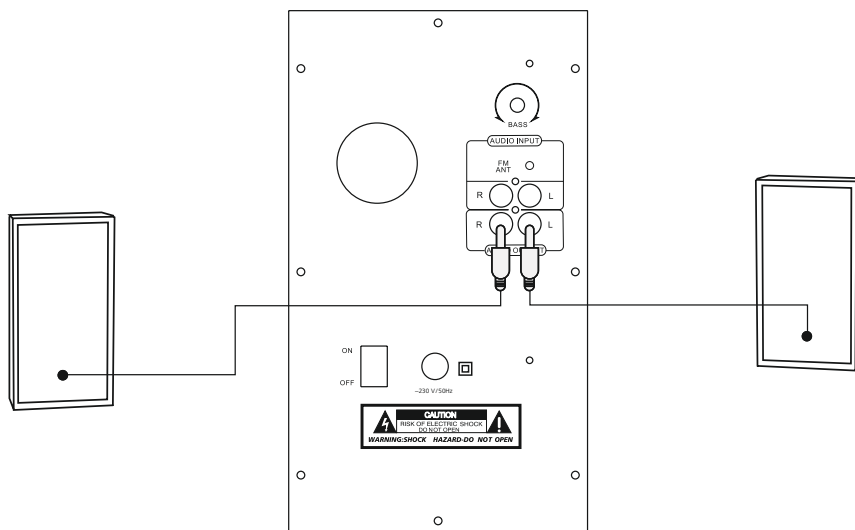
### Peligro de sufrir una descarga eléctrica

- No abra el producto y no lo siga operando de presentar deterioros.
- No utilice el producto si el adaptador de AC, el adaptador del cable o el cable eléctrico están dañados.
- No intente mantener o reparar el producto por cuenta propia. - Encomiende cualquier trabajo de mantenimiento al personal especializado competente.

### Aviso – Pilas

- Respete siempre la polaridad correcta (símbolos + y -) de las pilas y colóquelas como corresponda. La no observación de lo anterior conlleva el riesgo de derrame o explosión de las pilas.
- No permita a los niños cambiar las pilas sin la supervisión de una persona adulta.
- No mezcle pilas viejas y nuevas, ni tampoco pilas de tipos o fabricantes diferentes.
- Saque las pilas de los productos que no se vayan a utilizar durante un periodo prolongado de tiempo.
- No cortocircuite las pilas.
- No cargue las pilas.
- No arroje las pilas al fuego.
- Mantenga las pilas fuera del alcance de los niños.

## 4. Diagrama de conexiones



## 5. Puesta en funcionamiento

### 5.1 Mando a distancia

- Abra la cubierta del compartimento de pilas que se encuentra en el lado posterior del mando a distancia.
- Retire (de ser necesario) la lengüeta de cierre y levante la tapa. En otros modelos del mando a distancia es suficiente con deslizar la cubierta en la dirección indicada.



- Coloque las pilas atendiendo a que la polaridad sea la correcta. La polaridad correcta se muestra en el compartimento para pilas mediante la indicación del polo positivo y negativo.

### 5.2 Altavoces

- Conecte los dos altavoces satélite con las salidas de audio correspondientes en el lado posterior del subwoofer, como se muestra en el diagrama de conexiones del punto 4.
- Seguidamente, conecte la entrada de audio AUX correspondiente a la fuente de señal (ordenador/DVD/Blu-ray/reproductor de MP3, etc.) mediante uno de los cables de audio adjuntos.
- Conecte el cable de conexión a red del subwoofer a un enchufe correctamente instalado y en perfecto estado.

#### Nota

- Utilice el producto conectado a una toma de corriente autorizada.
- En caso de tomas de corriente múltiples, asegúrese de que los consumidores conectados no sobrepasan el consumo total de potencia admisible.

- La toma de corriente debe estar fácilmente accesible en todo momento.
- Desconecte el producto de la red si no va a emplearse durante un tiempo prolongado.

#### Nota – Interferencias en la línea o recepción

- En un entorno de funcionamiento con muchos transmisores de alta frecuencia, pueden producirse fallos en el funcionamiento en el producto. El producto retorna a un estado de funcionamiento libre de fallos tan pronto como deje de darse esa interferencia por alta frecuencia.
- En un entorno de funcionamiento con fallos vinculados a la línea, pueden producirse fallos de funcionamiento en el producto. El producto retorna a un estado de funcionamiento libre de fallos tan pronto como deje de darse esa interferencia en la línea.

### 5.3 Encendido/Apagado/Standby

- Encienda el sistema de altavoces llevando el interruptor de encendido/apagado **ON/OFF** del lado posterior del subwoofer a la posición **ON**.
- Apague por completo el sistema de altavoces llevando el interruptor de encendido/apagado **ON/OFF** del lado posterior del subwoofer a la posición **OFF**.
- Con el sistema de altavoces encendido, pulse la tecla **POWER** del mando a distancia o la tecla **MODE** (aprox. 3 seg.) del panel frontal del subwoofer para que el sistema de altavoces pase al modo Standby.
- En el modo Standby, pulse la tecla **POWER** del mando a distancia o la tecla **MODE** del panel frontal del subwoofer para activar el sistema de altavoces.

#### Nota – Standby automático

- Tenga en cuenta el sistema de altavoces pasa al modo Standby si transcurren 15 minutos sin acción alguna (sin reproducción de audio/otras actividades).
- Pulse cualquier tecla del mando a distancia o del subwoofer para volver a activar el sistema de altavoces.

- El sistema se entrega de fábrica con Auto standby. Para desactivar es modo, mantenga pulsada durante aprox. 3 segundos la tecla 5 en el lado delantero del sistema subwoofer o del mando a distancia. En la pantalla se visualiza la indicación «E off» o «E on»

## 6. Selección de la fuente de audio

### 6.1 Reproducción AUX

- Seleccione la conexión AUX como fuente de audio pulsando varias veces la tecla **INPUT** del mando a distancia o la tecla **MODE** del subwoofer. La selección AUX se muestra en la pantalla del subwoofer y se señala mediante la información de voz «AUX».

### 6.2 Reproducción mediante *Bluetooth*<sup>®</sup>

- Seleccione *Bluetooth*<sup>®</sup> como fuente de audio pulsando varias veces la tecla **INPUT** del mando a distancia o la tecla **MODE** del subwoofer. La selección BLUE se muestra en la pantalla del subwoofer y se señala mediante la información de voz «Bluetooth».

### 6.3 Reproducción de DVD

- Pulse la tecla **MODE** del mando a distancia o seleccione, pulsando varias veces la tecla **MODE** del subwoofer, la conexión DVD como fuente de audio. La selección DVD se muestra en la pantalla del subwoofer y se señala mediante la información de voz «DVD».

### 6.4 Reproducción de USB/SD

- Enchufe una memoria USB o una tarjeta de memoria SD/SDHC en la unidad.
- Pulse la tecla **MODE** del mando a distancia o seleccione, pulsando varias veces la tecla **MODE** del subwoofer, USB/SD como fuente de audio. La selección USB/SD se muestra en la pantalla del subwoofer y se señala mediante la información de voz «USB».

### 6.5 FM Reproducción de radio

- Pulse la tecla **MODE** del mando a distancia o seleccione, pulsando varias veces la tecla **MODE** del subwoofer, la radio FM integrada como fuente de audio. La selección FM se muestra en la pantalla del subwoofer y se señala mediante la información de voz «FM».

## 7. Funciones avanzadas

### 7.1 Regulación del volumen individual y general

- Pulse **VOL+** o **VOL-** para aumentar o disminuir el volumen del sistema.

### 7.2 Conexión inicial *Bluetooth*<sup>®</sup> (vinculación)

- Asegúrese de que su terminal compatible con *Bluetooth*<sup>®</sup> está encendido y de que se ha activado *Bluetooth*<sup>®</sup>.
- Asegúrese de que el altavoz se encuentra dentro del alcance *Bluetooth*<sup>®</sup> de máx. 10 metros.
- En el terminal, abra la configuración *Bluetooth*<sup>®</sup> y espere hasta que se muestre "LPR-2180" en la lista de los dispositivos *Bluetooth*<sup>®</sup> encontrados.
- Seleccione "LPR-2180" y espere hasta que el altavoz se muestre como conectado en la configuración *Bluetooth*<sup>®</sup> de su terminal.
- Si la conexión *Bluetooth*<sup>®</sup> se realiza correctamente se muestra BLUE permanentemente sobre la pantalla.

#### Nota

- Compruebe que su terminal móvil (reproductor de MP3, teléfono móvil, etc.) sea compatible con *Bluetooth*<sup>®</sup>.
- De no serlo, solo podrá utilizar el altavoz con el cable de audio adjunto para la reproducción.
- Tenga en cuenta que el alcance *Bluetooth*<sup>®</sup> es de máx. 10 metros sin obstáculos, como pueden ser paredes, personas, etc.

### 7.3 Búsqueda de emisora de radio FM manual

- Pulsando brevemente las teclas **|◀◀ ▶▶|** del panel frontal del subwoofer puede buscar una emisora manualmente.
- Pulsando las teclas **|◀◀ ▶▶|/▶▶|** del panel frontal del subwoofer durante unos instantes (aprox. 2 seg.), la unidad busca automáticamente la siguiente emisora posible dentro del rango de búsqueda FM regional.

### 7.4 Campo numérico 0-9

- Mediante el campo numérico de su mando a distancia puede seleccionar un archivo de audio de una memoria USB o una tarjeta SD o una emisora de radio almacenada. La selección solo es posible dentro de la fuente de audio actualmente activa.

## 8. Mantenimiento y cuidado

- Limpie este producto sólo con un paño ligeramente humedecido que no deje pelusas y no utilice detergentes agresivos.

## 9. Exclusión de responsabilidad

Hama GmbH & Co KG no se responsabiliza ni concede garantía por los daños que surjan por una instalación, montaje o manejo incorrectos del producto o por la no observación de las instrucciones de manejo y/o de las instrucciones de seguridad.

## 10. Servicio y soporte

Si tiene que hacer alguna consulta sobre el producto, diríjase al asesoramiento de productos Hama.  
Línea directa: +49 9091 502-115 (Alemán/Inglés)  
Encontrar más información de soporte aquí:  
[www.hama.com](http://www.hama.com)

## 11. Datos técnicos

Tecnología <i>Bluetooth</i> <sup>®</sup>	<i>Bluetooth</i> <sup>®</sup> v4.0
Frecuencia	45 Hz – 20 kHz
Impedancia	6 Ω
Distorsión/coeficiente de distorsión no lineal	≥ 0.5% (1K, 1W)
Corriente	230 V AC / 50 Hz / 0,4 A Max
Alimentación de corriente del mando a distancia	2 pilas AAA
Conexiones	Cinch, USB (Host, Type A), SD

### Potencia

Potencia máx. música	80 W
Subwoofer	1x 36 W
Satélites/centro	2x 22 W


### Tamaño (B x T x H) / peso

Total	ca. 3200 g
-------	------------


Subwoofer	27,3 x 16 x 24,5 cm ca. 2250 g
Satélites/centro	10,5 x 11 x 17,2 cm ca. 470 g

## 12. Instrucciones para desecho y reciclaje

### Nota sobre la protección medioambiental:

 Después de la puesta en marcha de la directiva Europea 2012/19/EU y 2006/66/EU en el sistema legislativo nacional, se aplicara lo siguiente: Los aparatos eléctricos y electrónicos, así como las baterías, no se deben evacuar en la basura doméstica. El usuario está legalmente obligado a llevar los aparatos eléctricos y electrónicos, así como pilas y pilas recargables, al final de su vida útil a los puntos de recogida comunales o a devolverlos al lugar donde los adquirió. Los detalles quedaran definidos por la ley de cada país. El símbolo en el producto, en las instrucciones de uso o en el embalaje hace referencia a ello. Gracias al reciclaje, al reciclaje del material o a otras formas de reciclaje de aparatos/pilas usados, contribuye Usted de forma importante a la protección de nuestro medio ambiente.

## 13. Déclaration de conformité

 Le soussigné, Hama GmbH & Co KG, déclare que l'équipement radioélectrique du type [00173144] est conforme à la directive 2014/53/UE. Le texte complet de la déclaration UE de conformité est disponible à l'adresse internet suivante: [www.hama.com](http://www.hama.com) ->00173144 ->Downloads.

Bandes de fréquences	2400 - 2483.5 MHz
Puissance de radiofréquence maximale	20 dBm

**Органы управления и индикации****A Громкоговоритель:**

1. Низкочастотный громкоговоритель
2. Высокочастотные громкоговорители
3. Пульт дистанционного управления (см. также рис. В)
4. Кнопка **MODE**
5. Кнопка **▶▶|** – следующий файл, Включение/выключение подсветки
6. Кнопка **▶||** – Воспроизведение/Пауза
7. Кнопка **|◀◀** – предыдущий файл, Включение/выключение ждущего авторежима
8. Регулятор громкости
9. Разъем USB /SD
10. Подключение сети 230 В
11. **ON/OFF**, ВКЛ/ВЫКЛ
12. FM, антенный разъем
13. Звуковой вход стерео, «тюльпан», правый/левый
14. Регулятор низких частот
15. Подключение высокочастотных громкоговорителей, правый/левый

**В Пульт дистанционного управления:****POWER** – ВКЛ/Ждущий**INPUT** – выбор источника звука (AUX/ FM / Bluetooth / USB /SD)**MUTE** – отключение микрофона**VOL +/-** – общая регулировка громкости**▶▶|** – Кнопка – Воспроизведение/Пауза, автоматический поиск радиостанции**|◀◀** – предыдущий файл / поиск радиостанции**▶▶|** – следующий файл / поиск радиостанции**TUN-** – поиск радиостанций вниз по диапазону**TUN+** – поиск радиостанций вверх по диапазону**0-9** – выбор номера файла**EQ** – на этом ПДУ кнопка не применяется

Благодарим за покупку изделия фирмы Nana. внимательно ознакомьтесь с настоящей инструкцией. Храните инструкцию в надежном месте для справок в будущем. В случае передачи изделия другому лицу приложите и эту инструкцию.

**1. Предупредительные пиктограммы и инструкции****Опасность поражения электрическим током**

Значок предупреждает об опасности поражения высоким напряжением в случае касания неизолированных токоведущих деталей.

**Внимание**

Данным значком отмечены инструкции, несоблюдение которых может привести к опасной ситуации.

**Примечание**

Дополнительная или важная информация.

**2. Комплект поставки**

- Низкочастотный громкоговоритель
- 2 высокочастотных громкоговорителя
- 1 звуковой кабель «Y»
- ПДУ
- 2 батареи AAA
- Настоящая инструкция

**3. Техника безопасности**

- Изделие предназначено только для домашнего применения.
- Беречь от грязи, влаги и источников тепла. Эксплуатировать только в сухих условиях.
- Не давать детям!
- Не ронять. Беречь от сильных ударов.
- Не эксплуатировать в непосредственной близости с нагревательными приборами, беречь от прямых солнечных лучей.



- Упаковку не давать детям: опасность асфиксии.
- Утилизировать упаковку в соответствии с местными нормами.
- Запрещается вносить изменения в конструкцию. В противном случае гарантийные обязательства аннулируются.

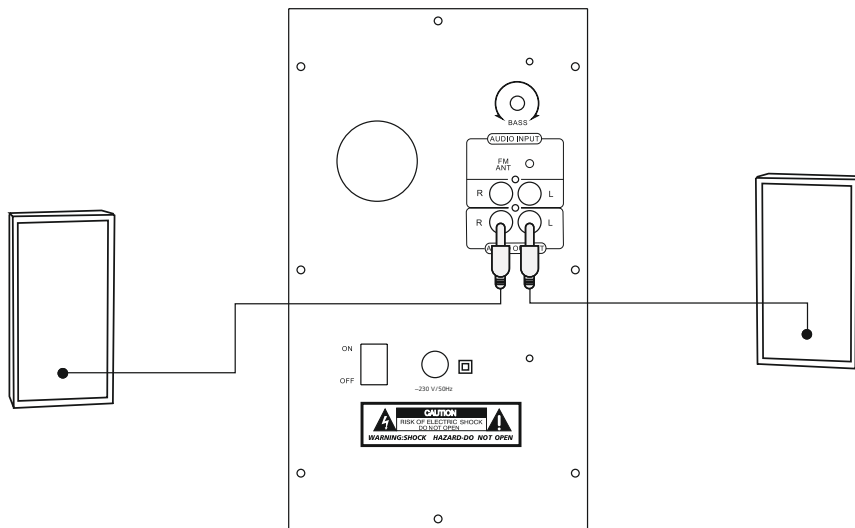
#### **Опасность поражения током**

- Изделие не открывать. Запрещается эксплуатировать неисправное изделие.
- Запрещается эксплуатировать изделие при неисправном блоке питания, соединительном кабеле или кабеле питания.
- Запрещается самостоятельно выполнять техническое обслуживание или ремонт устройства. Ремонт разрешается производить только квалифицированному персоналу.

#### **Предупреждение – Батареи**

- Загружая батареи, соблюдайте полярность (+ и -). Несоблюдение полярности может стать причиной вытекания или взрыва батарей.
- Детям запрещается заменять батареи без присмотра взрослых.
- Не применять батареи разных типов, разных производителей или новые и старые батареи вместе.
- В случае большого перерыва в эксплуатации извлечь батареи из устройства.
- Не закорачивать контакты батарей.
- Обычные батареи не заряжать.
- Не бросать батареи в огонь.
- Хранить батареи в месте, недоступном для детей.

## 4. Схема подключения



## 5. Ввод в эксплуатацию

### 5.1 Пульт дистанционного управления

- На задней панели устройства откройте крышку отсека батарей.
- При необходимости оттяните фиксатор и поднимите крышку. На других моделях ПДУ достаточно сдвинуть крышку в указанном направлении.



- Вставьте батареи, соблюдая полярность. Полярность указана маркировкой в отсеке батарей.

### 5.2 Громкоговорители

- Подключите два высокочастотных громкоговорителя к соответствующим разъемам, расположенным на задней панели низкочастотного громкоговорителя (см. схему подключений, пункт 4).
- С помощью звукового кабеля (в комплекте) соедините разъем AUX с источником сигнала (компьютер, DVD, Blu-ray, проигрыватель MP3 и т.д.).
- Сетевой кабель низкочастотного громкоговорителя подключите к надежной розетке электросети.

#### Примечание

- Прибор разрешается подключать только к соответствующей розетке электросети.
- При подключении к колодке с несколькими розетками убедитесь, что общая мощность потребителей не превышает допустимую.

- Розетка электросети должна всегда оставаться в непосредственном доступе.
- Если устройство не используется в течение длительного времени, отключите его от электросети.

#### Указание: передаваемые по проводам помехи / помехи при приеме

- В среде с большим количеством высокочастотных передатчиков возможны сбои в работе изделия. После устранения высокочастотных помех изделие возвращается в нормальный режим работы.
- В окружении с передаваемыми по проводам помехами возможны сбои в работе изделия. После устранения передаваемых по проводам помех изделие возвращается в нормальный режим работы.

### 5.3 Включение. Выключение. Ждущий режим

- Чтобы включить акустическую систему, на задней панели низкочастотного громкоговорителя переведите выключатель **ON/OFF** в положение **ON** (ВКЛ).
- Чтобы включить акустическую систему, на задней панели низкочастотного громкоговорителя переведите выключатель **ON/OFF** в положение **OFF** (ВЫКЛ).
- Чтобы перейти в ждущий режим, на ПДУ нажмите кнопку **POWER**, или на панели управления низкочастотного громкоговорителя нажмите и ок. 3 секунд удерживайте кнопку **MODE**.
- Чтобы выйти из ждущего режима, на ПДУ нажмите кнопку **POWER**, или на панели управления низкочастотного громкоговорителя нажмите кнопку **MODE**.

## Автоматический ждущий режим

- Акустическая система автоматически переходит в ждущий режим через 15 минут после последнего нажатия на кнопку или после окончания воспроизведения.
- Чтобы снова вывести систему из ждущего режима, нажмите любую кнопку на ПДУ или на низкочастотном громкоговорителе.
- Система поставляется с функцией ждущего авторежима. Чтобы отключить данный режим, нажмите и ок. секунд удерживайте кнопку 5, расположенную на передней панели системы или ПДУ. На дисплее появится индикация «E off» или «E on».

## 6. Выбор источника звука

### 6.1 Воспроизведение через AUX

- Чтобы в качестве источника звука выбрать устройство, подключенное к разъему AUX, на ПДУ несколько раз нажмите кнопку **INPUT**, или выберите AUX несколькими нажатиями кнопки **MODE** на низкочастотном громкоговорителе. На дисплее низкочастотного громкоговорителя отображается значок «AUX», а также будет подан соответствующий голосовой сигнал.

### 6.2 Воспроизведение через *Bluetooth*<sup>®</sup>

- Чтобы в качестве источника звука выбрать устройство, подключенное по беспроводному протоколу *Bluetooth*<sup>®</sup>, на ПДУ несколько раз нажмите кнопку **INPUT**, или выберите *Bluetooth*<sup>®</sup> несколькими нажатиями кнопки **MODE** на низкочастотном громкоговорителе. На дисплее низкочастотного громкоговорителя будет отображаться значок «BLUE», а также будет подан соответствующий голосовой сигнал.

### 6.3 Воспроизведение DVD

- Чтобы в качестве источника звука выбрать устройство, подключенное к разъему DVD, на ПДУ нажмите кнопку **MODE**, или выберите DVD несколькими нажатиями кнопки **MODE** на низкочастотном громкоговорителе. На дисплее низкочастотного громкоговорителя отображается значок «DVD», а также будет подан соответствующий голосовой сигнал.

## 6.4 Воспроизведение через USB/SD

- Подключите носитель USB или SD/SDHC.
- Чтобы в качестве источника звука выбрать устройство, подключенное к разъему **MODE**, на ПДУ нажмите кнопку USB/SD, или выберите USB/SD несколькими нажатиями кнопки **MODE** на низкочастотном громкоговорителе. На дисплее низкочастотного громкоговорителя отображается значок «USB/SD», а также будет подан соответствующий голосовой сигнал.

## 6.5 Радиостанции в диапазоне ЧМ

- Чтобы в качестве источника звука выбрать радиостанцию диапазона ЧМ, на ПДУ нажмите кнопку **MODE**, или выберите ЧМ несколькими нажатиями кнопки **MODE** на низкочастотном громкоговорителе. На дисплее низкочастотного громкоговорителя отображается значок «FM», а также будет подан соответствующий голосовой сигнал.

## 7. Дополнительные функции

### 7.1 Общая и индивидуальная регулировка громкости

- Общая регулировка громкости осуществляется кнопками **VOL+** и **VOL-**.

### 7.2 Согласование устройств по протоколу *Bluetooth*<sup>®</sup>

- Убедитесь в том, что устройство воспроизведения с поддержкой *Bluetooth*<sup>®</sup> включено и функция *Bluetooth*<sup>®</sup> активирована
- Разместите оба устройства в пределах радиуса действия *Bluetooth*<sup>®</sup> на расстоянии не более 10 метров.
- Откройте настройки *Bluetooth*<sup>®</sup> на устройстве воспроизведения и в списке найденных устройств *Bluetooth*<sup>®</sup> выберите "LPR-2180".
- Выберите "LPR-2180" и подождите, пока громкоговоритель не появится в списке подключенных устройств по протоколу *Bluetooth*<sup>®</sup>.
- Если соединение установлено, на дисплее отображается «BLUE».

### **Примечание**

- Убедитесь в том, что мобильное устройство (MP3-плеер, мобильный телефон и т. п.) поддерживает функцию *Bluetooth®*.
- Если нет, громкоговоритель можно использовать только с входящим в комплект аудиокабелем.
- Обратите внимание, что максимальный радиус действия *Bluetooth®* составляет 10 метров без препятствий (стен, людей и т. д.).

### **7.3 Поиск радиостанций ЧМ вручную**

- Поиск радиостанций вручную осуществляется кнопками **|◀◀ ▶▶|** на панели управления низкочастотного громкоговорителя.
- Чтобы выполнить автоматический поиск следующей по диапазону ЧМ (УКВ) радиостанции, нажмите и ок. 2 секунд удерживайте кнопку **|◀◀ ▶▶| / ▶▶|** на панели управления низкочастотного громкоговорителя.

### **7.4 Кнопочная панель 0-9**

- С помощью кнопочной панели на ПДУ можно выбрать звуковой файл на носителей USB, носителя SD или радиостанцию, сохраненную в ячейке памяти. Такой выбор можно осуществить только на источнике звука, который применяется в настоящий момент.

### **8. Уход и техническое обслуживание**

- Чистку изделия производить только безворсовой слегка влажной салфеткой. Запрещается применять агрессивные чистящие средства.

### **9. Отказ от гарантийных обязательств**

Компания Hama GmbH & Co KG не несет ответственность за ущерб, возникший вследствие неправильного монтажа, подключения и использования изделия не по назначению, а также вследствие несоблюдения инструкции по эксплуатации и техники безопасности.

## **10. Отдел техобслуживания**

По вопросам ремонта или замены неисправных изделий обращайтесь к продавцу или в сервисную службу компании Hama.

Горячая линия отдела техобслуживания:  
+49 9091 502-115 (немецкий, английский)  
Подробнее смотрите здесь: [www.hama.com](http://www.hama.com)

## **11. Технические характеристики**

Технология <i>Bluetooth®</i>	<i>Bluetooth®</i> v4.0
Частота	45 Hz – 20 kHz
Сопротивление	6 Ω
Искажения / коэф. нелинейных искажений	≥ 0.5% (1K, 1W)
Ток	230 V AC / 50 Hz / 0,4 A Max
Питание ПДУ	2 батареи AAA
Разъемы	Cinch, USB (Host, Type A), SD

### **Мощность**

Мах. Общая звуковая мощность	80 W
Низкочастотный громкоговоритель	1x 36 W
Высокочастотные громкоговорители / центральный громкоговоритель	2x 22 W

### **Размер (В x Т x Н) / Вес**

Общий	ca. 3200 g
Низкочастотный громкоговоритель	27,3 x 16 x 24,5 cm ca. 2250 g
Высокочастотные громкоговорители / центральный громкоговоритель	10,5 x 11 x 17,2 cm ca. 470 g

---

## 12. Инструкции по утилизации

### Охрана окружающей среды:



С момента перехода национального законодательства на европейские нормативы 2012/19/EU и 2006/66/EU действительно следующее: Электрические и электронные приборы, а также батареи запрещается утилизировать с обычным мусором. Потребитель, согласно закону, обязан утилизировать электрические и электронные приборы, а также батареи и аккумуляторы после их использования в специально предназначенных для этого пунктах сбора, либо в пунктах продажи. Детальная регламентация этих требований осуществляется соответствующим местным законодательством. Необходимость соблюдения данных предписаний обозначается особым значком на изделии, инструкции по эксплуатации или упаковке. При переработке, повторном использовании материалов или при другой форме утилизации бывших в употреблении приборов Вы помогаете охране окружающей среды. В соответствии с предписаниями по обращению с батареями, в Германии вышеназванные нормативы действуют для утилизации батарей и аккумуляторов.

## 13. Декларация производителя

**CE** Настоящим компания Hama GmbH & Co KG заявляет, что радиооборудование типа [00173144] отвечает требованиям директивы 2014/53/ЕС. С полным текстом декларации о соответствии требованиям ЕС можно ознакомиться здесь:  
[www.hama.com](http://www.hama.com) -> 00173144 -> Downloads.

Диапазон/диапазоны частот	2400 - 2483.5 MHz
Максимальная излучаемая мощность	20 dBm

## Elementi di comando e indicazioni

### A Casse acustiche:

1. Subwoofer
2. Casse acustiche satellitari
3. Telecomando (per i dettagli vedi fig. B)
4. **Tasto MODE**
5. Tasto ►►|, brano successivo, Accendere/Spengere l'illuminazione LED
6. Tasto ►| – Play/Pause
7. Tasto |◄◄, brano precedente, Accendere/Spengere la funzione di stand-by automatico
8. Regolatore del volume
9. Slot USB / SD
10. Allacciamento alla rete 230 V
11. **ON/OFF**, interruttore
12. Attacco antenna FM
13. Ingresso audio stereo RCA destro/sinistro
14. Regolatore di bassi
15. Attacco casse acustiche satellitari destro/sinistro

### B Telecomando:

**POWER** – interruttore on/stand-by

**INPUT** – passare tra le singole sorgenti audio AUX / FM / Bluetooth / USB / SD

**MUTE** – interruttore Mute

**VOL +/-** – regolazione generale del volume (Master)

►►| – Play/Pause / ricerca automatica di una emittente radio

|◄◄ – brano precedente / ricerca emittente radio

►►| – brano successivo / ricerca emittente radio

**TUN-** – ricerca frequenza radio precedente

**TUN+** – ricerca frequenza radio successiva

**0-9** – scelta del numero del brano

**EQ** – In questo telecomando il tasto EQ non ha alcuna funzione

Grazie per avere acquistato un prodotto Hama!

Prima della messa in esercizio, leggete attentamente le seguenti istruzioni e avvertenze, quindi conservatele in un luogo sicuro per una eventuale consultazione. In caso di cessione dell'apparecchio, consegnate anche le presenti istruzioni al nuovo proprietario.

## 1. Spiegazione dei simboli di avvertimento e delle indicazioni



### Pericolo dovuto a scossa elettrica

Questo simbolo indica un pericolo dovuto al contatto con parti non isolate del prodotto che potrebbero provocare una tensione pericolosa di entità tale da generare il pericolo di una scossa elettrica.



### Attenzione

Viene utilizzato per contrassegnare le indicazioni di sicurezza oppure per rivolgere l'attenzione verso particolari rischi e pericoli.



### Avvertenza

Viene utilizzato per contrassegnare informazioni supplementari o indicazioni importanti.

## 2. Contenuto della confezione

- Subwoofer
- 2 casse acustiche satellitari
- 1 cavo audio Y
- Telecomando
- 2 batterie AAA
- Queste istruzioni per l'uso

## 3. Indicazioni di sicurezza:

- Il prodotto è concepito per l'uso domestico privato, non commerciale.
- Proteggere il prodotto da sporcizia, umidità e surriscaldamento e utilizzarlo solo in ambienti asciutti.
- Tenere questo apparecchio, come tutte le apparecchiature elettriche, fuori dalla portata dei bambini!
- Non fare cadere il prodotto e non sottoporlo a forti scossoni!
- Non mettere in esercizio il prodotto al di fuori dei suoi limiti di rendimento indicati nei dati tecnici.

- Tenere l'imballo fuori dalla portata dei bambini, pericolo di soffocamento!
- Smaltire immediatamente il materiale d'imballaggio attenendosi alle prescrizioni locali vigenti.
- Non apportare modifiche all'apparecchio per evitare di perdere i diritti di garanzia.

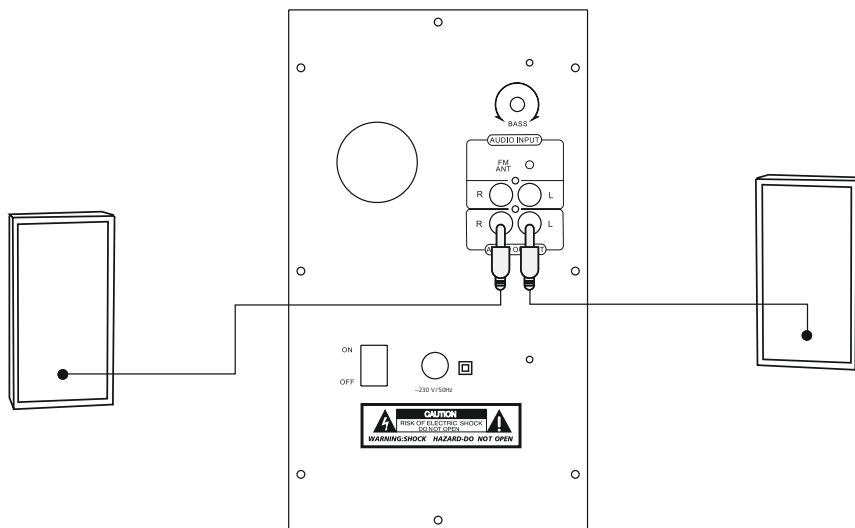
#### Pericolo dovuto a scossa elettrica

- Non aprire il prodotto e non utilizzarlo più se danneggiato.
- Non utilizzare il prodotto se l'adattatore, il cavo di allacciamento o il cavo di rete sono danneggiati.
- Non tentare di aggiustare o riparare l'apparecchio da soli. Fare eseguire qualsiasi lavoro di riparazione al personale specializzato competente.

#### Attenzione - batterie

- Osservare sempre la corretta polarità (dicitura + e -) delle batterie e inserirle di conseguenza. La mancata osservanza comporta la perdita di potenza o il rischio di esplosione delle batterie.
- I bambini possono sostituire le batterie solo sotto la sorveglianza degli adulti.
- Non utilizzare batterie di tipi o costruttori diversi, né mischiare batterie vecchie e nuove.
- Rimuovere le batterie dal prodotto se non viene utilizzato per un lungo periodo a meno che non venga tenuto a disposizione per le emergenze.
- Non cortocircuitare le batterie.
- Non caricare le batterie.
- Non gettare le batterie nel fuoco.
- Conservare le batterie al di fuori della portata dei bambini.

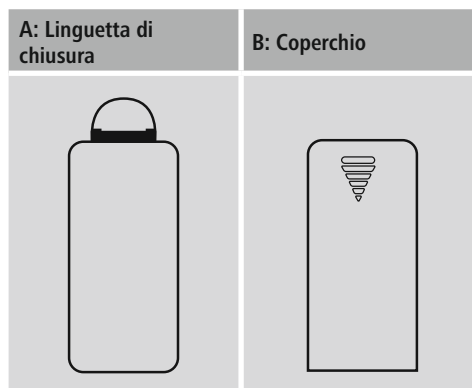
## 4. Diagramma di allacciamento



## 5. Messa in esercizio

### 5.1 Telecomando

- Aprire il coperchio del vano batterie sul retro del telecomando.
- Eventualmente tirare all'indietro la linguetta di chiusura e sollevare il coperchio. In altri modelli di telecomando, è sufficiente spingere il coperchio nella direzione indicata.



- Inserire le batterie con la polarità corretta, contrassegnata sul vano batterie dai segni + e -.

### 5.2 Casse acustiche

- Collegare le due casse satellitari e alle uscite audio corrispondenti sul retro del subwoofer, come raffigurato nel diagramma di allacciamento al punto 4.
- Collegare il corrispondente ingresso audio AUX mediante uno dei cavi audio in dotazione con la fonte di segnale (computer/lettore DVD/Blueray/MP3 ecc.).
- Collegare il cavo di allacciamento alla rete del subwoofer con una presa di corrente integra e installata correttamente.

### Avvertenza

- Collegare la radio solo a una presa omologata.
- Se si utilizzano prese multiple, prestare attenzione che le utenze collegate non superino la potenza totale assorbita.
- La presa di rete deve essere sempre facilmente accessibile.
- Scollegare la radio dalla presa di rete se non la si utilizza per lungo tempo.

### Nota - Disturbi della potenza/ricezione

- In un ambiente operativo con molti trasmettitori ad alta frequenza, è possibile che il prodotto non funzioni correttamente. Una volta eliminati gli influssi negativi dovuti all'alta frequenza, il prodotto tornerà a funzionare in modo corretto.
- In un ambiente operativo con disturbi correlati al collegamento con cavo, è possibile che il prodotto non funzioni correttamente. Una volta eliminati gli influssi negativi, il prodotto tornerà a funzionare in modo corretto.

### 5.3 On/Off/Stand-by

- Accendere il sistema di casse impostando l'interruttore **ON/OFF** posto sul retro del subwoofer su **ON**.
- Spegnerne totalmente il sistema di casse impostando l'interruttore **ON/OFF** posto sul retro del subwoofer su **OFF**.
- Con il sistema di casse acceso, azionare il tasto **POWER** sul telecomando o il tasto **MODE** (ca. 3 sec.) sul pannello anteriore del subwoofer per portare il sistema di casse in modalità di stand-by.
- In modalità di stand-by, azionare il tasto **POWER** sul telecomando o il tasto **MODE** sul pannello anteriore del subwoofer per attivare il sistema di casse.



## Avvertenza – stand-by automatico

- Prestare attenzione che la cassa va in stand-by dopo 15 minuti se non si effettua alcuna azione (nessuna riproduzione audio/nessun'altra attività).
- Azionare un tasto qualsiasi sul telecomando o sul subwoofer per riattivare il sistema di casse acustiche.
- Il sistema viene fornito con stand-by automatico come impostazione di fabbrica. Per disattivare questa modalità, premere per ca. 3 sec. il tasto 5 sulla parte anteriore del sistema con subwoofer oppure sul telecomando. Sul display appare l'indicazione "E off" o "E on".

## 6. Selezione sorgente audio

### 6.1 Riproduzione AUX

- Premere il tasto **INPUT** sul telecomando oppure il tasto **MODE** sul subwoofer per selezionare l'attacco AUX come sorgente audio. La selezione AUX viene visualizzata sul display del subwoofer e segnalata dalla scritta "AUX".

### 6.2 Riproduzione mediante *Bluetooth*<sup>®</sup>

- Premere ripetutamente il tasto **INPUT** sul telecomando oppure il tasto **MODE** sul subwoofer per selezionare *Bluetooth*<sup>®</sup> come sorgente audio. La selezione BLUE viene visualizzata sul display del subwoofer e segnalata dalla scritta "Bluetooth".

### 6.3 Riproduzione DVD

- Premere il tasto **MODE** sul telecomando oppure selezionare l'attacco DVD come sorgente audio premendo ripetutamente il tasto **MODE** sul subwoofer. La selezione DVD viene visualizzata sul display del subwoofer e segnalata dalla scritta "DVD".

### 6.4 Riproduzione USB/SD

- Inserire una memoria USB o una memory card SD/SDHC nell'apparecchio.
- Premere il tasto **MODE** sul telecomando oppure selezionare USB/SD come sorgente audio premendo ripetutamente il tasto **MODE** sul subwoofer. La selezione USB/SD viene visualizzata sul display del subwoofer e segnalata dalla scritta "USB".

## 6.5 Riproduzione radio FM

- Premere il tasto **MODE** sul telecomando oppure selezionare la radio FM integrata come sorgente audio premendo ripetutamente il tasto **MODE** sul subwoofer. La selezione FM viene visualizzata sul display del subwoofer e segnalata dalla scritta "FM".

## 7. Funzioni avanzate

### 7.1 Regolazione generale e individuale del volume

- Premere **VOL+** o **VOL-** per aumentare o diminuire il volume del sistema.

### 7.2 Prima connessione *Bluetooth*<sup>®</sup> (pairing)

- Accertarsi che il terminale compatibile Bluetooth<sup>®</sup> sia acceso e che il *Bluetooth*<sup>®</sup> sia attivato.
- Accertarsi che la cassa audio si trovi entro la portata del *Bluetooth*<sup>®</sup> di max. 10 metri.
- Aprire le impostazioni *Bluetooth*<sup>®</sup> sul proprio terminale e attendere finché nell'elenco dei dispositivi *Bluetooth*<sup>®</sup> trovati non viene visualizzato "LPR-2180".
- Selezionare "LPR-2180" e attendere finché la cassa audio non viene visualizzata come collegata nelle impostazioni *Bluetooth*<sup>®</sup> del proprio terminale.
- Se la connessione *Bluetooth*<sup>®</sup> è stata attivata con successo, sul display appare la scritta BLUE.

## Nota

- Verificare che il proprio terminale mobile (lettore MP3, telefono cellulare ecc.) sia compatibile *Bluetooth*<sup>®</sup>.
- In caso contrario, la cassa audio può essere utilizzata per la riproduzione soltanto mediante il cavo audio in dotazione.
- Attenzione: la portata del *Bluetooth*<sup>®</sup> è pari a max. 10 metri, in assenza di ostacoli come pareti, persone ecc.

### 7.3 Ricerca manuale emittente radio FM

- Premendo brevemente i tasti **◀◀ ▶▶** sul pannello anteriore del subwoofer è possibile cercare manualmente un'emittente.
- Premendo a lungo i tasti **◀◀ ▶▶ / ▶** sul pannello anteriore del subwoofer (ca. 2 sec.), l'apparecchio cerca automaticamente l'emittente successiva all'interno del campo di trasmissione regionale FM (UKW).v

## 7.4 Tastierino numerico 0-9

- Mediante il tastierino numerico sul telecomando, selezionare un file audio su un supporto di memoria USB o SD oppure un'emittente radio memorizzata. È possibile effettuare la selezione soltanto sulla sorgente audio attiva.

## 8. Cura e manutenzione

- Pulire il prodotto unicamente con un panno che non lascia pelucchi e appena inumidito e non ricorrere a detergenti aggressivi.

## 9. Esclusione di garanzia

Hama GmbH & Co KG non si assume alcuna responsabilità per i danni derivati dal montaggio o l'utilizzo scorretto del prodotto, nonché dalla mancata osservanza delle istruzioni per l'uso e/o delle indicazioni di sicurezza.

## 10. Assistenza e supporto

In caso di domande sul prodotto, rivolgersi alla Consulenza prodotto Hama.

Hotline: +49 9091 502-115 (ted./ing.)

Ulteriori informazioni sul supporto sono disponibili qui: [www.hama.com](http://www.hama.com)

## 11. Dati tecnici

Tecnologia <i>Bluetooth</i> <sup>®</sup>	<i>Bluetooth</i> <sup>®</sup> v4.0
Frequenza	45 Hz – 20 kHz
Impedenza	6 Ω
Distorsione / fattore Klirr	≥ 0.5% (1K, 1W)
Corrente	230 V AC / 50 Hz / 0,4 A Max
Alimentazione elettrica telecomando	2 batterie AAA
Attacchi	Cinch, USB (Host, Type A), SD

## Potenza

Max. potenza complessiva musica	80 W
Subwoofer	1x 36 W
Satelliti / sistema centrale	2x 22 W

## Misure (B x T x H) / peso

Totale	ca. 3200 g
Subwoofer	27,3 x 16 x 24,5 cm ca. 2250 g
Satelliti / sistema centrale	10,5 x 11 x 17,2 cm ca. 470 g

## 12. Indicazioni di smaltimento

### Informazioni per protezione ambientale:



Dopo l'implementazione della Direttiva Europea 2012/19/EU e 2006/66/EU nel sistema legale nazionale, ci sono le seguenti applicazioni: Le apparecchiature elettriche ed elettroniche e le batterie non devono essere smaltite con i rifiuti domestici. I consumatori sono obbligati dalla legge a restituire i dispositivi elettrici ed elettronici e le batterie alla fine della loro vita utile ai punti di raccolta pubblici preposti per questo scopo o nei punti vendita. Dettagli di quanto riportato sono definiti dalle leggi nazionali di ogni stato. Questo simbolo sul prodotto, sul manuale d'istruzioni o sull'imballo indicano che questo prodotto è soggetto a queste regole. Riciclando, ri-utilizzando i materiali o utilizzando sotto altra forma i vecchi prodotti/le batterie, darete un importante contributo alla protezione dell'ambiente.

## 13. Dichiarazione di conformità

**CE** Il fabbricante, w KG, dichiara che il tipo di apparecchiatura radio [00173144] è conforme alla direttiva 2014/53/UE. Il testo completo della dichiarazione di conformità UE è disponibile al seguente indirizzo Internet:

[www.hama.com](http://www.hama.com) -> 00173144 -> Downloads.

Bande di frequenza	2400 - 2483.5 MHz
Massima potenza a radiofrequenza trasmessa	20 dBm

**Bedieningselementen en weergaven****A Luidsprekers:**

1. Subwoofer
2. Satelliet-luidsprekers
3. Afstandsbediening (uitvoerig zie afb. B)
4. **MODE** – toets
5. ►► – toets, volgende track,  
Uit-/Inschakelen van de led-verlichting
6. ►|| – Play/Pause – toets
7. |◀◀ – toets, vorige track,  
Uit-/Inschakelen van de auto-stand-by functie
8. Volumeregelaar
9. USB/SD-slot
10. 230 V aansluiting voeding
11. **ON/OFF**, schakelaar In/Uit
12. FM antenne-aansluiting
13. Stereo audio ingang cinch rechts/links
14. Basregelaar
15. Satelliet-luidspreker aansluiting rechts/links

**B Afstandsbediening:****POWER** – schakelaar In/Stand-by**INPUT** – Omschakelen tussen de afzonderlijke  
audiobronnen AUX/FM / Bluetooth / USB / SD**MUTE** – mute-functie**VOL +/-** – algemene geluidsvolumeregeling (master)

►|| – Play/Pause – toets / autom. Radiozender zoeken

|◀◀ – vorige track / radiozender zoeken

►► – volgende track / radiozender zoeken

**TUN-** – radiofrequentie zoeken achterwaarts**TUN+** – radiofrequentie zoeken voorwaarts**0-9** – titelnummersselectie**EQ** – toets is bij deze afstandsbediening zonder functie

Hartelijk dank dat u voor een product van Hama heeft gekozen.

Neem de tijd om de volgende aanwijzingen en instructies volledig door te lezen. Berg deze gebruiksaanwijzing vervolgens op een goede plek op zodat u hem als naslagwerk kunt gebruiken. Op zodat u hem als naslagwerk kunt gebruiken. Mocht u het toestel verkopen, geeft u dan ook deze gebruiksaanwijzing aan de nieuwe eigenaar.

**1. Verklaring van waarschuwingssymbolen en instructies****Gevaar voor een elektrische schok**

Dit symbool duidt op gevaar bij aanraking van niet-geïsoleerde onderdelen van het product, welke mogelijk onder een zodanig gevaarlijke spanning staan, dat het gevaar voor een elektrische schok aanwezig is.

**Waarschuwing**

Wordt gebruikt voor veiligheidsinstructies of om de aandacht te trekken op bijzondere gevaren en risico's.

**Aanwijzing**

Wordt gebruikt voor extra informatie of belangrijke informatie.

**2. Inhoud van de verpakking**

- Subwoofer
- 2 satelliet-luidsprekers
- 1 Y-audio-adapterkabel
- Afstandsbediening
- 2 AAA batterijen
- deze gebruiksaanwijzing

**3. Veiligheidsinstructies**

- Het product is bedoeld voor niet-commercieel privegebruik in huiselijke kring.
- Bescherm het product tegen vuil, vocht en oververhitting en gebruik het alleen in droge omgevingen.
- Elektrische apparaten dienen buiten het bereik van kinderen gehouden te worden!

- Laat het product niet vallen en stel het niet bloot aan zware schokken of stoten.
- Gebruik het product niet in de onmiddellijke nabijheid van een verwarming of andere warmtebronnen en stel het niet bloot aan directe zonnestralen.
- Het verpakkingsmateriaal mag absoluut niet in handen van kinderen komen; verstikkingsgevaar.
- Het verpakkingsmateriaal direct en overeenkomstig de lokaal geldende afvoervoorschriften afvoeren.
- Verander niets aan het toestel. Daardoor vervalt elke aanspraak op garantie.

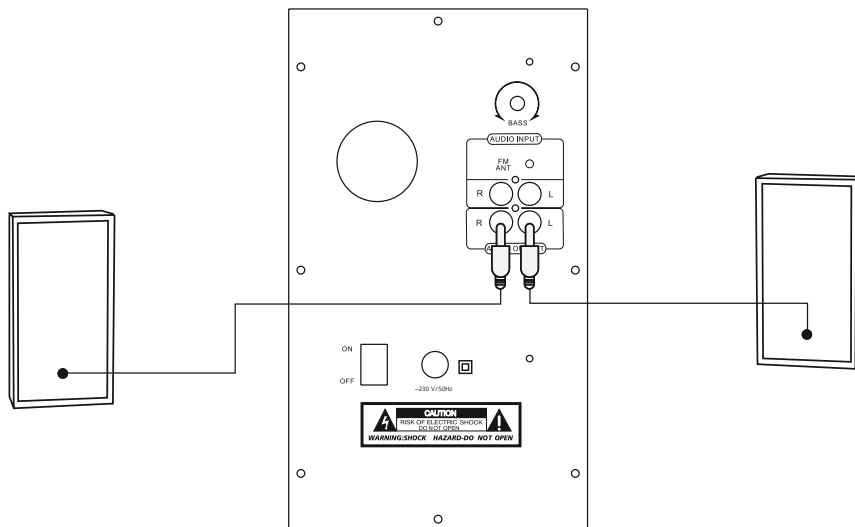
#### **Gevaar voor een elektrische schok**

- Open het product niet en gebruik het niet meer bij beschadigingen.
- Gebruik het product niet indien de AC-adapter, de adapterkabel of de voedingskabel is beschadigd.
- Probeer het product niet zelf te onderhouden of te repareren. Laat onderhouds- en reparatiewerkzaamheden door vakpersoneel uitvoeren.

#### **Waarschuwing – batterijen**

- Let er altijd op dat u de batterijen met de polen in de juiste richting plaatst (opschrift + en -). Indien de batterijen verkeerd worden geplaatst kunnen deze gaan lekken of zelfs exploderen.
- Laat kinderen nooit zonder toezicht batterijen vervangen.
- Gebruik geen oude en nieuwe batterijen tegelijkertijd alsmede geen batterijen van een verschillende soort of fabricaat.
- Verwijder batterijen uit producten die gedurende langere tijd niet worden gebruikt.
- De batterijen niet kortsluiten.
- De batterijen niet opladen.
- De batterijen niet in vuur werpen.
- Batterijen buiten het bereik van kinderen opbergen.

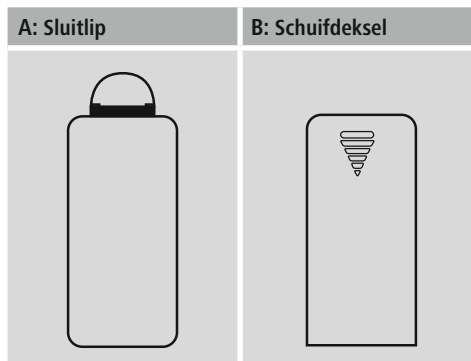
## 4. Aansluitschema



## 5. Inbedrijfstellen

### 5.1 Afstandsbediening

- Open het batterijdeksel welk zich op de achterzijde van de afstandsbediening bevindt.
- Trek (eventueel) de sluitlip terug en til het deksel op. Bij andere modellen van de afstandsbediening is het voldoende de afdekking in de gemarkeerde richting te schuiven



- Plaats de batterijen en let daarbij op de juiste polariteit (+) en (-). De juiste polariteit is in het batterijvak door de markering van de plus- en minpool aangegeven.

### 5.2 Luidsprekers

- Verbind de twee satelliet-luidsprekers met de desbetreffende audio-uitgangen op de achterzijde van de subwoofer, zoals in het aansluitschema onder punt 4 is afgebeeld.
- Verbind vervolgens de desbetreffende audio-ingang AUX met behulp van één van de meegeleverde audiokabels met de signaalbron (computer/DVD/Blu-ray/MP3-speler enz).
- Verbind de voedingskabel van de subwoofer met een intact en correct geïnstalleerd stopcontact.

#### **Aanwijzing**

- Sluit het product alleen aan op een daarvoor goedgekeurd stopcontact.
- Let erop bij meervoudige stopcontacten dat de aangesloten verbruikers niet het toegestane totale opgenomen vermogen overschrijden.

- Het stopcontact moet te allen tijde goed toegankelijk zijn.
- Indien het product gedurende langere tijd niet wordt gebruikt, dan dient u dit van het spanningsnet te scheiden.

#### **Informatie – kabel-/ontvangststoringen**

- In een werkomgeving met veel zenders op een hoge frequentie kan ten gevolge daarvan de juiste werking van het product negatief worden beïnvloed. Het product keert naar een foutloze bedrijfsstatus terug zodra er geen storende hoogfrequente invloed meer aanwezig is.
- In een werkomgeving met kabelgebonden storingen kan ten gevolge daarvan de juiste werking van het product negatief worden beïnvloed. Het product keert naar een foutloze bedrijfsstatus terug zodra de kabelstoring niet meer optreedt.

### 5.3 In-/Uitschakelen/Stand-by

- Schakel het luidsprekersysteem in door de schakelaar In/Uit **ON/OFF** op de achterzijde van de subwoofer in de stand **ON** te plaatsen.
- Schakel het luidsprekersysteem volledig uit door de schakelaar In/Uit **ON/OFF** op de achterzijde van de subwoofer in de stand **OFF** te plaatsen.
- Bij een ingeschakeld luidsprekersysteem bedient u de toets **POWER** op de afstandsbediening of de toets **MODE** (ca. 3 sec.) op het bedieningsfront van de subwoofer teneinde het luidsprekersysteem naar de stand-by-modus om te schakelen.
- Bedien in de stand-by-modus de toets **POWER** op de afstandsbediening of de toets **MODE** op het bedieningsfront van de subwoofer teneinde het luidsprekersysteem te activeren.

#### **Aanwijzing – Automatische stand-by**

- Houdt u er rekening mee dat het luidsprekersysteem na 15 minuten zonder actie (geen audioweergave/geen andere activiteiten) naar de stand-by-modus zal omschakelen.
- Bedien een willekeurige toets op de afstandsbediening of op de subwoofer teneinde het luidsprekersysteem weer te activeren.

- Het systeem wordt door de fabriek met een auto-stand-by geleverd. Druk gedurende ca. 3 sec. op de toets 5 op de voorzijde van het subwoofersysteem of de afstandsbediening teneinde deze modus te deactiveren. In de display verschijnt de weergave „E off“ of „E on“

## 6. Audio-bronselectie

### 6.1 AUX-weergave

- Selecteer door het bij herhaling bedienen van de toets **INPUT** op de afstandsbediening of de toets **MODE** op de subwoofer de AUX-aansluiting als audiobron. De selectie AUX wordt op de display op de subwoofer weergegeven en door de gesproken informatie „AUX“ gesignaleerd.

### 6.2 Weergave via *Bluetooth*<sup>®</sup>

- Selecteer door het bij herhaling bedienen van de toets **INPUT** op de afstandsbediening of de toets **MODE** op de subwoofer *Bluetooth*<sup>®</sup> als audiobron. De selectie BLUE wordt op de display op de subwoofer weergegeven en door de gesproken informatie „Bluetooth“ gesignaleerd.

### 6.3 DVD-weergave

- Bedien de toets **MODE** op de afstandsbediening of selecteer door bij herhaling op de toets **MODE** te drukken de DVD-aansluiting als audiobron. De selectie DVD wordt op de display op de subwoofer weergegeven en door de gesproken informatie „DVD“ gesignaleerd.

### 6.4 USB/SD-weergave

- Steek een USB-opslagmedium of SD/SDHC-geheugenkaart in het toestel.
- Bedien de toets **MODE** op de afstandsbediening of selecteer door bij herhaling op de toets **MODE** op de subwoofer te drukken USB/SD als audiobron. De selectie USB/SD wordt op de display op de subwoofer weergegeven en door de gesproken informatie „USB“ gesignaleerd.

## 6.5 FM radioweergave

- Bedien de toets **MODE** op de afstandsbediening of selecteer door bij herhaling op de toets **MODE** op de subwoofer te drukken de geïntegreerde FM-radio als audiobron. De selectie FM wordt op de display op de subwoofer weergegeven en door de gesproken informatie „FM“ gesignaleerd.

## 7. Geavanceerde functies

### 7.1 Algemene en individuele geluidsvolumeregeling

- Bedien de toets **VOL+** of **VOL-** teneinde het geluidsvolume van het systeem te verhogen of te verlagen.

### 7.2 *Bluetooth*<sup>®</sup> verbinding de eerste maal tot stand brengen (pairing)

- Controleer dat uw *Bluetooth*<sup>®</sup>-geschikt eindtoestel is ingeschakeld en dat *Bluetooth*<sup>®</sup> is geactiveerd.
- Controleer of de luidspreker zich binnen het *Bluetooth*<sup>®</sup> bereik van max. 10 meter bevindt.
- Open op uw eindtoestel de *Bluetooth*<sup>®</sup> instellingen en wacht totdat in de lijst van gevonden *Bluetooth*<sup>®</sup> apparatuur "LPR-2180" wordt weergegeven.
- Selecteer de "LPR-2180" en wacht totdat de luidspreker als zijnde „verbonden“ in de *Bluetooth*<sup>®</sup> instellingen van uw eindtoestel wordt weergegeven.
- Bij een succesvolle *Bluetooth*<sup>®</sup>-verbinding wordt BLUE constant op de display weergegeven.

### 7.3 Handmatig FM-radio zenders zoeken

- Door het kort bedienen van de toetsen |◀◀ ▶▶| op het Bedieningsfront van de subwoofer kunt u een zender handmatig zoeken.
- Bedien de toetsen |◀◀ ▶▶|/ ▶▶| op het Bedieningsfront van de subwoofer gedurende langere tijd (ca. 2 sec.), dan zoekt het toestel automatisch de dichtstbijzijnde zenders binnen het regionale FM (UKW) zendbereik.

### 7.4 Nummerveld 0-9

- Selecteer met behulp van het nummerveld op uw afstandsbediening een audiobestand op een USB- of SD- opslagmedium of een opgeslagen radiozender. De selectie is uitsluitend op de actuele audiobron mogelijk.

## 8. Onderhoud en verzorging

- Reinig dit product uitsluitend met een pluisvrije, licht vochtige doek en maak geen gebruik van agressieve reinigingsmiddelen.

## 9. Uitsluiting van garantie en aansprakelijkheid

Hama GmbH & Co KG aanvaardt geen enkele aansprakelijkheid of garantieclaims voor schade of gevolgschade, welke door ondeskundige installatie, montage en ondeskundig gebruik van het product ontstaan of het resultaat zijn van het niet in acht nemen van de bedieningsinstructies en/of veiligheidsinstructies.

## 10. Service en support

Neem bij vragen over het product contact op met de afdeling Productadvies van HAMA.

Hotline: +49 9091 502-115 (Duits/Engels)

Meer support-informatie vindt u hier:

[www.hama.com](http://www.hama.com)

## 11. Technische specificaties

Bluetooth® technologie	Bluetooth® v4.0
Frequentie	45 Hz – 20 kHz
Impedantie	6 Ω
Vervorming / vervormingsfactor	≥ 0.5% (1K, 1W)
Stroom	230 V AC / 50 Hz / 0,4 A Max
Spanningsvoorziening afstandsbediening	2 AAA batterijen
Aansluitingen	Cinch, USB (Host, Type A), SD

### Vermogen

Max. totaal muziekvermogen	80 W
Subwoofer	1x 36 W
Satellieten / Center	2x 22 W

### Afmetingen (B x T x H) / gewicht

Totaal	ca. 3200 g
Subwoofer	27,3 x 16 x 24,5 cm ca. 2250 g
Satellieten / Center	10,5 x 11 x 17,2 cm ca. 470 g

## 12. Aanwijzingen over de afvalverwerking

### Notitie aangaande de bescherming van het milieu:



Ten gevolge van de invoering van de Europese Richtlijn 2012/19/EU en 2006/66/EU in het nationaal juridisch systeem, is het volgende van toepassing: Elektrische en elektronische apparatuur, zoals batterijen mag niet met het huisvuil weggegooid worden. Consumenten zijn wettelijk verplicht om elektrische en elektronische apparaten zoals batterijen op het einde van gebruik in te dienen bij openbare verzamelplaatsen speciaal opgezet voor dit doeleinde of bij een verkooppunt. Verdere specificaties aangaande dit onderwerp zijn omschreven door de nationale wet van het betreffende land. Dit symbool op het product, de gebruiksaanwijzing of de verpakking duidt erop dat het product onderworpen is aan deze richtlijnen. Door te recyclen, hergebruiken van materialen of andere vormen van hergebruiken van oude toestellen/batterijen, levert u een grote bijdrage aan de bescherming van het milieu.

## 13. Conformiteitsverklaring

**CE** Hierbij verklaar ik, Hama GmbH & Co KG, dat het type radioapparatuur [00173144] conform is met Richtlijn 2014/53/EU. De volledige tekst van de EU-conformiteitsverklaring kan worden geraadpleegd op het volgende internetadres: [www.hama.com](http://www.hama.com) -> 00173144 -> Downloads.

Frequentieband(en)	2400 - 2483.5 MHz
Maximaal radiofrequent vermogen	20 dBm

**Στοιχεία χειρισμού και ενδείξεις****A Ηχεία:**

1. Subwoofer
2. Ηχεία-δουρυφόροι
3. Τηλεχειριστήριο (αναλυτικά βλέπε σχ.Β)
4. Πλήκτρο **MODE**
5. Πλήκτρο ►►I , επόμενο κομμάτι, Απενεργοποίηση/ενεργοποίηση του φωτισμού LED
6. Πλήκτρο ►II – , αναπαραγωγή/παύση
7. Πλήκτρο I◀◀ , προηγούμενο κομμάτι, Απενεργοποίηση/ενεργοποίηση της αυτόματης λειτουργίας αναμονής
8. Ρυθμιστής έντασης ήχου
9. Υποδοχή USB /SD
10. Ηλεκτρική σύνδεση 230 V
11. Γενικός διακόπτης **ON/OFF**
12. Σύνδεση κεραίας FM
13. Στερεοφωνική είσοδος ήχου RCA δεξιά/αριστερά
14. Ρυθμιστής μπάσων
15. Υποδοχή ηχείου-δουρυφόρου δεξιά/αριστερά

**B Τηλεχειριστήριο:**

**POWER** – Διακόπτης ενεργοποίησης/αναμονής

**INPUT** – Αλλαγή μεταξύ των πηγών ήχου AUX/ FM / Bluetooth / USB /SD

**MUTE** – Λειτουργία σίγασης

**VOL +/-** – Γενική ρύθμιση έντασης (Master)

►II – Πλήκτρο αναπαραγωγή/παύση /αυτόμ. αναζήτηση ραδιοφωνικού σταθμού

I◀◀ – Επιστροφή στο προηγούμενο κομμάτι / αναζήτηση ραδιοφωνικού σταθμού

►►I – Μετάβαση στο επόμενο κομμάτι / αναζήτηση ραδιοφωνικού σταθμού

**TUN-** – Αναζήτηση ραδιοφωνικού σταθμού προς τα πίσω

**TUN+** – Αναζήτηση ραδιοφωνικού σταθμού προς τα εμπρός

**0-9** – Επιλογή αριθμού κομματιού

**EQ** – Το πλήκτρο EQ δεν έχει κάποια λειτουργία σε αυτό το τηλεχειριστήριο

Σας ευχαριστούμε για την αγορά αυτού του προϊόντος, της Hama!

Διαβάστε προσεκτικά τις παρακάτω οδηγίες και υποδείξεις. Στη συνέχεια, φυλάξτε αυτό το εγχειρίδιο σε ασφαλές μέρος για μελλοντική χρήση. Σε περίπτωση που πουλήσετε της συσκευή, παραδώστε αυτό το εγχειρίδιο στον επόμενο αγοραστή.

**1. Επεξήγηση συμβόλων προειδοποίησης και υποδείξεων****Κίνδυνος ηλεκτροπληξίας**

Αυτό το σύμβολο προειδοποιεί για κίνδυνο από επαφή με μη μονωμένα εξαρτήματα του προϊόντος, τα οποία μπορεί να φέρουν τόση τάση ώστε να προκαλέσει ηλεκτροπληξία.

**Προειδοποίηση**

Χρησιμοποιείται για τη σήμανση υποδείξεων ασφαλείας ή για να επιστήσει την προσοχή σε ιδιαίτερους κινδύνους.

**Υπόδειξη**

Χρησιμοποιείται για τη σήμανση επιπλέον πληροφοριών ή σημαντικών υποδείξεων.

**2. Περιεχόμενα συσκευασίας**

- Subwoofer
- 2 ηχεία-δουρυφόροι
- 1 καλώδιο προσαρμογής Y
- Τηλεχειριστήριο
- 2 μπαταρίες AAA
- Αυτό το εγχειρίδιο χειρισμού



### 3. Υποδείξεις ασφαλείας

- Το προϊόν προορίζεται για σκοπούς οικιακής χρήσης.
- Πρέπει να προστατεύετε το προϊόν από βρομιά, υγρασία και υπερθέρμανση και να το χρησιμοποιείτε μόνο σε στεγνά περιβάλλοντα.
- Μην αφήνετε τα παιδιά να αγγίζουν αυτή ή οποιαδήποτε άλλη ηλεκτρική συσκευή.
- Το προϊόν δεν επιτρέπεται να πέφτει κάτω, ούτε και να δέχεται δυνατά χτυπήματα.
- Μην χρησιμοποιείτε το προϊόν κοντά σε καλοριφέρ, άλλες πηγές θερμότητας ή σε σημεία όπου δέχεται άμεση ηλιακή ακτινοβολία.
- Τα παιδιά δεν επιτρέπεται να έρχονται σε επαφή με το υλικό της συσκευασίας, υπάρχει κίνδυνος ασφυξίας.
- Απορρίψτε κατευθείαν το υλικό συσκευασίας σύμφωνα με τους ισχύοντες τοπικούς κανονισμούς απόρριψης.
- Μην κάνετε μετατροπές στη συσκευή. Κατ' αυτόν τον τρόπο παύει να ισχύει η εγγύηση.



#### Κίνδυνος ηλεκτροπληξίας

- Μην ανοίγετε τη συσκευή και μην τη χρησιμοποιείτε αν χαλάσει.
- Μην χρησιμοποιείτε τη συσκευή αν έχουν υποστεί ζημιά ο μετασχηματιστής, το καλώδιο του μετασχηματιστή ή το καλώδιο του ρεύματος.

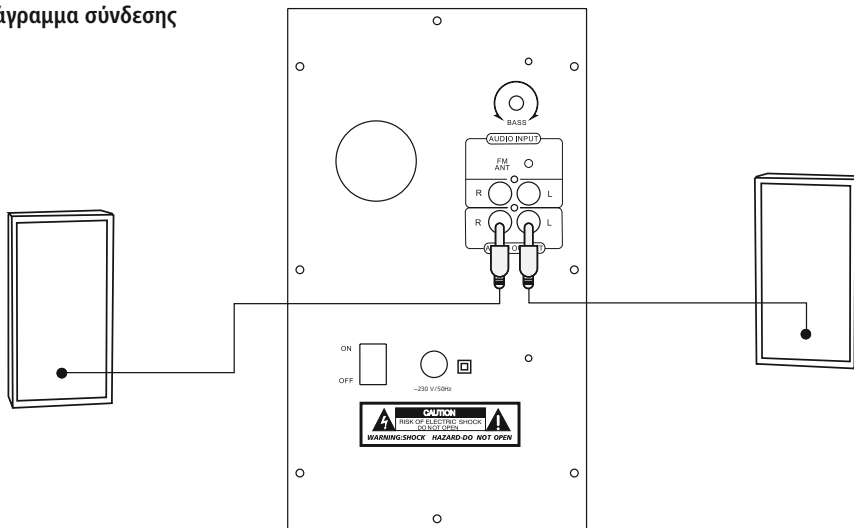
- Μην επιχειρήσετε να συντηρήσετε ή να επισκευάσετε τη συσκευή εσείς οι ίδιοι. Οι εργασίες συντήρησης πρέπει να γίνονται από εξειδικευμένα άτομα.



#### Προειδοποίηση – Μπαταρίες

- Τηρείτε οπωσδήποτε τη σωστή πολικότητα των μπαταριών (σύμβολα + και -) και την αντίστοιχη τοποθέτηση. - Η μη τήρηση μπορεί να οδηγήσει σε διαρροή υγρού ή σε έκρηξη των μπαταριών.
- Τα παιδιά δεν επιτρέπεται να αλλάζουν μπαταρίες χωρίς επίβλεψη.
- Μην μπερδεύετε παλιές και καινούριες μπαταρίες, καθώς και μπαταρίες διαφορετικού τύπου και κατασκευαστή.
- Αφαιρείτε τις μπαταρίες από συσκευές που δεν θα χρησιμοποιηθούν για μεγάλο χρονικό διάστημα.
- Μην βραχυκυκλώνετε τις μπαταρίες.
- Μην φορτίζετε τις απλές μπαταρίες.
- Μην πετάτε τις μπαταρίες στη φωτιά.
- Φυλάγετε τις μπαταρίες μακριά από παιδιά.

### 4. Διάγραμμα σύνδεσης



## 5. Έναρξη χρήσης

### 5.1 Τηλεχειριστήριο

- Ανοίξτε το κάλυμμα της θήκης μπαταριών στην πίσω πλευρά του τηλεχειριστηρίου.
- Τραβήξτε (εάν χρειάζεται) τη γλώσσα κλεισίματος προς τα πίσω και σηκώστε το καπάκι. Σε άλλα μοντέλα τηλεχειριστηρίου αρκεί να ωθήσετε το κάλυμμα στην σημειωμένη κατεύθυνση.



- Τοποθετήστε τις μπαταρίες που με σωστή πολικότητα. Η σωστή πολικότητα απεικονίζεται στη θήκη μπαταριών με τα σημάδια συν πλην

### 5.2 Ηχεία

- Συνδέστε τα δύο ηχεία-δουροφόρους με τις αντίστοιχες εξόδους ήχου στην πίσω πλευρά του Subwoofer, όπως φαίνεται στο σημείο 4 του διαγράμματος σύνδεσης.
- Συνδέστε την αντίστοιχη είσοδο ήχου AUX με ένα από τα παρεχόμενα καλώδια ήχου με την πηγή σήματος (H/Y/συσκευή DVD/Blueraγ/MP3 κλπ).
- Συνδέστε το καλώδιο ρεύματος του Subwoofer σε μια άθικτη και σωστά εγκατεστημένη πρίζα.

#### Υπόδειξη

- Η συσκευή πρέπει να λειτουργεί συνδεδεμένη σε κατάλληλη πρίζα.
- Στα πολύπριζα προσέξτε ώστε οι συνδεδεμένες συσκευές να μην ξεπερνούν την επιτρεπόμενη συνολική κατανάλωση ισχύος.

- Πρέπει πάντα να υπάρχει εύκολη πρόσβαση στην πρίζα.
- Αφαιρέστε το προϊόν από το δίκτυο εάν δεν το χρησιμοποιείτε .

#### Υπόδειξη – Σφάλματα καλωδίωσης/λήψης

- Ενδέχεται να προκληθεί δυσλειτουργία στο προϊόν σε ένα περιβάλλον λειτουργίας με πολλούς πομπούς υψηλών συχνοτήτων. Το προϊόν θα επιστρέψει στην κατάσταση λειτουργίας χωρίς σφάλματα, όταν δεν υπάρχουν πλέον παρεμβολές από πεδία υψηλών συχνοτήτων.
- Ενδέχεται να προκληθεί δυσλειτουργία στο προϊόν σε ένα περιβάλλον λειτουργίας με βλάβες που σχετίζονται με την καλωδίωση. Το προϊόν θα επιστρέψει στην κατάσταση λειτουργίας χωρίς σφάλματα, όταν δεν υφίσταται πλέον η βλάβη καλωδίωσης.

### 5.3 Ενεργοποίηση/απενεργοποίηση/αναμονή

- Ενεργοποιήστε το σύστημα των ηχείων θέτοντας το γενικό διακόπτη **ON/OFF** στην πίσω πλευρά του Subwoofer στη θέση **ON**.
- Απενεργοποιήστε το σύστημα των ηχείων θέτοντας το γενικό διακόπτη **ON/OFF** στην πίσω πλευρά του Subwoofer στη θέση **OFF**.
- Όταν το σύστημα των ηχείων είναι ενεργοποιημένο πατήστε το πλήκτρο **POWER** στο τηλεχειριστήριο ή το πλήκτρο **MODE** (3 δευτερόλεπτα) στο μπροστινό μέρος χειρισμού του Subwoofer, ώστε το σύστημα ηχείων να μεταβεί στη λειτουργία αναμονής.
- Στη λειτουργία αναμονής πατήστε το πλήκτρο **POWER** στο τηλεχειριστήριο ή το πλήκτρο **MODE** στην μπροστινή πλευρά χειρισμού του Subwoofer για να ενεργοποιήσετε το σύστημα ηχείων.

#### Υπόδειξη - Αυτόματη αναμονή

- Λάβετε υπόψη ότι το σύστημα ηχείων μετά από 15 δευτερόλεπτα αδράνειας (χωρίς αναπαραγωγή ήχου/χωρίς κάποια άλλη δραστηριότητα) μεταβαίνει στη λειτουργία αναμονής.
- Πατήστε όποιο ηχείο θέλετε στο τηλεχειριστήριο ή στο Subwoofer για να ενεργοποιήσετε πάλι το σύστημα ηχείων.

- Εργοστασιακά το σύστημα παραδίδεται με αυτόματη λειτουργία αναμονής. Για να απενεργοποιήσετε αυτήν τη λειτουργία, πατήστε το πλήκτρο 5 στην μπροστινή πλευρά του συστήματος subwoofer ή στο τηλεχειριστήριο για 3 δευτερόλεπτα περίπου. Στην οθόνη θα εμφανιστεί η ένδειξη "E off" ή "E on"

## 6. Επιλογή ηχητικών πηγών

### 6.1 Αναπαραγωγή AUX

- Πατήστε το πλήκτρο **INPUT** στο τηλεχειριστήριο ή το πλήκτρο **MODE** στο Subwoofer για να επιλέξετε την υποδοχή AUX ως πηγή ήχου. Η επιλογή AUX προβάλλεται στην οθόνη του Subwoofer και αναπαρίσταται με την ειδοποίηση «AUX».

### 6.2 Αναπαραγωγή μέσω Bluetooth®

- Πατήστε πολλές φορές το πλήκτρο **INPUT** στο τηλεχειριστήριο ή το πλήκτρο **MODE** στο Subwoofer για να επιλέξετε το Bluetooth® ως πηγή ήχου. Η επιλογή BLUE προβάλλεται στην οθόνη του Subwoofer και αναπαρίσταται με την ειδοποίηση «Bluetooth».

### 6.3 Αναπαραγωγή DVD

- Πατήστε το πλήκτρο **MODE** στο τηλεχειριστήριο ή πατήστε πολλές φορές το πλήκτρο **MODE** στο Subwoofer για να επιλέξετε την υποδοχή DVD ως πηγή ήχου. Η επιλογή DVD προβάλλεται στην οθόνη του Subwoofer και αναπαρίσταται με την ειδοποίηση «DVD».

### 6.4 Αναπαραγωγή USB/SD

- Εισάγετε μια μνήμη USB ή μια κάρτα μνήμης SD/SDHC στη συσκευή.
- Πατήστε το πλήκτρο **MODE** στο τηλεχειριστήριο ή πατήστε πολλές φορές το πλήκτρο **MODE** στο Subwoofer για να επιλέξετε το USB/SD ως πηγή ήχου. Η επιλογή USB/SD προβάλλεται στην οθόνη του Subwoofer και αναπαρίσταται με την ειδοποίηση «USB».

### 6.5 Αναπαραγωγή ραδιοφώνου FM

- Πατήστε το πλήκτρο **MODE** στο τηλεχειριστήριο ή πατήστε πολλές φορές το πλήκτρο **MODE** στο Subwoofer για να επιλέξετε το ενσωματωμένο ραδιόφωνο FM ως πηγή ήχου. Η επιλογή FM προβάλλεται στην οθόνη του Subwoofer και αναπαρίσταται με την ειδοποίηση «FM».

## 7. Διευρυμένες λειτουργίες

### 7.1 Γενική και ξεχωριστή ρύθμιση έντασης

- Πατήστε **VOL+** ή **VOL-**, για να αυξήσετε ή να μειώσετε την ένταση του συστήματος.

### 7.2 Πρώτη σύνδεση Bluetooth® (Pairing)

- Βεβαιωθείτε ότι η συσκευή σας, η οποία είναι συμβατή με το Bluetooth® είναι ενεργοποιημένη και ότι το Bluetooth® είναι και αυτό ενεργοποιημένο
- Βεβαιωθείτε ότι το ηχείο βρίσκεται εντός της εμβέλειας των 10 μέτρων του Bluetooth®.
- Ανοίξτε στη συσκευή σας τις ρυθμίσεις Bluetooth® και περιμένετε μέχρι στη λίστα των συσκευών Bluetooth® που βρέθηκαν να προβληθεί "LPR-2180".
- Επιλέξτε "LPR-2180" και περιμένετε μέχρι το ηχείο να προβληθεί ως συνδεδεμένο στις ρυθμίσεις Bluetooth® της συσκευής σας.
- Σε περίπτωση επιτυχούς σύνδεσης Bluetooth® στην οθόνη προβάλλεται μόνιμως BLUE.

### Υπόδειξη

- Ελέγξτε εάν η φορητή σας συσκευή (συσκευή MP3, κινητό τηλέφωνο, κλπ.) είναι συμβατή με την τεχνολογία Bluetooth®.
- Εάν όχι, μπορείτε να χρησιμοποιήσετε το ηχείο για αναπαραγωγή μόνο μέσω του παρεχόμενου καλωδίου ήχου.
- Λάβετε υπόψη ότι η εμβέλεια του Bluetooth® καλύπτει το πολύ 10 μέτρα χωρίς εμπόδια, όπως τοίχοι, άτομα κλπ.

### 7.3 Χειροκίνητη αναζήτηση ραδιοφωνικού σταθμού FM

- Με σύντομο πάτημα των πλήκτρων |◀◀ ▶▶| στην μπροστινή πλευρά χειρισμού του Subwoofer μπορείτε να αναζητήσετε χειροκίνητα κάποιο σταθμό.
- Εάν πατήσετε τα πλήκτρα |◀◀ ▶▶|/▶| στην μπροστινή πλευρά χειρισμού του Subwoofer για περισσότερη ώρα (περ. 2 δευτερόλεπτα), η συσκευή αναζητά αυτόματα τον επόμενο σταθμό εντός του τοπικού δικτύου FM (UKW).

## 7.4 Πεδίο αριθμών 0-9

- Με το πεδίο αριθμών στο τηλεχειριστήριο επιλέξτε ένα αρχείο ήχου στο μέσο αποθήκευσης USB ή SD ή έναν αποθηκευμένο ραδιοφωνικό σταθμό. Η επιλογή μπορεί να γίνει μόνο στην πηγή ήχου που είναι ενεργή τη συγκεκριμένη χρονική στιγμή.x

## 8. Συντήρηση και φροντίδα

- Καθαρίζετε αυτό το προϊόν μόνο με ένα ελαφρύς βρεγμένο πανί χωρίς χνούδια και μην χρησιμοποιείτε επιθετικά καθαριστικά.

## 9. Απώλεια εγγύησης

Η εταιρεία Hama GmbH & Co KG δεν αναλαμβάνει καμία ευθύνη ή εγγύηση για ζημιές, οι οποίες προκύπτουν από λανθασμένη εγκατάσταση και συναρμολόγηση ή λανθασμένη χρήση του προϊόντος ή μη τήρηση των οδηγιών λειτουργίας και/ή των υποδείξεων ασφαλείας.

## 10. Σέρβις και υποστήριξη

Για ερωτήσεις σχετικά με το προϊόν απευθυνθείτε στην υπηρεσία εξυπηρέτησης πελατών της Hama.

Γραμμή υποστήριξης: +49 9091 502-115 (Γερμανικά/Αγγλικά)

Περισσότερες πληροφορίες υποστήριξης θα βρείτε στη διεύθυνση: [www.hama.com](http://www.hama.com)

## 11. Τεχνικά χαρακτηριστικά

Τεχνολογία <i>Bluetooth</i> <sup>®</sup>	<i>Bluetooth</i> <sup>®</sup> v4.0
Συχνότητα	45 Hz – 20 kHz
Σύνθετη αντίσταση	6 Ω
Παραμόρφωση / Συντελεστής απόβωσης	≥ 0.5% (1K, 1W)
Ηλ. ρεύμα	230 V AC / 50 Hz / 0,4 A Max
Ηλεκτρική τροφοδοσία τηλεχειριστηρίου	2 μπαταρίες AAA
Υποδοχές	Cinch, USB (Host, Type A), SD

### Ισχύς

Max. Συνολική ισχύς μουσικής 80 W

Subwoofer	1x 36 W
Δορυφόροι / κεντρικό ηχείο	2x 22 W
<b>Μέγεθος (B x T x H) / βάρος</b>	
Συνολικά	ca. 3200 g
Subwoofer	27,3 x 16 x 24,5 cm ca. 2250 g
Δορυφόροι / κεντρικό ηχείο	10,5 x 11 x 17,2 cm ca. 470 g

## 12. Υποδείξεις απόρριψης

### Υπόδειξη σχετικά με την προστασία περιβάλλοντος:



Από τη στιγμή που η Ευρωπαϊκή Οδηγία 2012/19/EU και 2006/66/EE ενσωματώνεται στο εθνικό δίκαιο ισχύουν τα εξής: Οι ηλεκτρικές και οι ηλεκτρονικές συσκευές καθώς και οι μπαταρίες δεν επιτρέπεται να πετιούνται στα οικιακά απορρίμματα. Οι καταναλωτές υποχρεούνται από τον νόμο να επιστρέφουν τις ηλεκτρικές και ηλεκτρονικές συσκευές καθώς και τις μπαταρίες στο τέλος της ζωής τους στα δημόσια σημεία περισυλλογής που έχουν δημιουργηθεί γι' αυτό το σκοπό ή στα σημεία πώλησης. Οι λεπτομέρειες ρυθμίζονται στη σχετική νομοθεσία. Το σύμβολο πάνω στο προϊόν, στο εγχειρίδιο χρήσης ή στη συσκευασία παραπέμπει σε αυτές τις διατάξεις. Με την ανακύκλωση, επαναχρησιμοποίηση των υλικών ή με άλλες μορφές χρησιμοποίησης παλιών συσκευών / Μπαταριών συνεισφέρετε σημαντικά στην προστασία του περιβάλλοντος. Στη Γερμανία ισχύουν αντίστοιχα οι παραπάνω κανόνες απόρριψης σύμφωνα με τον κανονισμό για μπαταρίες και συσσωρευτές.

## 13. Δήλωση συμμόρφωσης

**CE** Με την παρούσα δήλωση Hama GmbH & Co KG, δηλώνει ότι ο ραδιοεξοπλισμός [00173144] πληροί την οδηγία 2014/53/EE. Το πλήρες κείμενο της δήλωσης συμμόρφωσης EE διατίθεται στην ακόλουθη ιστοσελίδα στο διαδίκτυο: [www.hama.com](http://www.hama.com) -> 00173144 -> Downloads.

Ζώνη συχνότητων/Ζώνες συχνότητας	2400 - 2483.5 MHz
Μέγιστη εκπεμπόμενη ισχύς	20 dBm

## Elementy obsługi i sygnalizacji

### A Głośniki:

1. Subwoofer
2. Głośniki satelitarne
3. Pilot zdalnego sterowania (szczegóły, patrz rys. B)
4. Przycisk **MODE**
5. Przycisk **▶▶**, następny tytuł,  
Włączanie/wyłączanie podświetlenia LED
6. Przycisk **▶|** Play/Pauza
7. Przycisk **|◀◀**, poprzedni tytuł,  
Włączanie/wyłączanie funkcji Auto-Standby
8. Regulator głośności
9. Slot USB / SD
10. Przyłącze sieciowe 230 V
11. Wyłącznik zasilania **ON/OFF**
12. Przyłącze antenowe FM
13. Wejście stereo audio typu cinch prawe/lewe
14. Regulator basów
15. Złącze głośników satelitarnych prawe/lewe

### B Pilot zdalnego sterowania:

**POWER** – przełącznik włączania/trybu standby

**INPUT** – przełączanie między poszczególnymi źródłami audio AUX/FM / Bluetooth / USB / SD

**MUTE** – wyciszanie dźwięku

**VOL +/-** – ogólna regulacja głośności (master)

**▶|** – przycisk Play/Pause / autom. wyszukiwanie stacji radiowych

**|◀◀** – poprzedni tytuł / wyszukiwanie stacji radiowych

**▶▶** – następny tytuł / wyszukiwanie stacji radiowych

**TUN-** – wyszukiwanie częstotliwości radiowej wstecz

**TUN+** – wyszukiwanie częstotliwości radiowej do przodu

**0-9** – wybór numeru tytułu

**EQ** – w przypadku tego pilota zdalnego sterowania przycisk jest bez funkcji

Dziękujemy za zakup naszego produktu!

Przed pierwszym użyciem należy dokładnie przeczytać instrukcję obsługi. Instrukcję należy przechować, gdyż może być jeszcze potrzebna.

## 1. Objaśnienie symboli ostrzegawczych i wskazówek



### Ryzyko porażenia prądem elektrycznym

Symbol ten wskazuje niebezpieczeństwo dotknięcia niez izolowanych części produktu, którą mogą być pod napięciem grożącym porażeniem prądem elektrycznym.



### Ostrzeżenie

Używane w celu zwrócenia uwagi na szczególne niebezpieczeństwo lub ryzyko.



### Wskazówki

Używane w celu zwrócenia uwagi na szczególnie przydatne informacje.

## 2. Zawartość opakowania

- głośnik subwoofer
- 2 głośniki satelitarne
- 1 kabel adaptera Y-audio
- pilot zdalnego sterowania
- 2 baterie typu AAA
- niniejsza instrukcja obsługi

## 3. Wskazówki bezpieczeństwa

- Urządzenie przeznaczone jest tylko do prywatnego, niekomercyjnego użytku.
- Urządzenie należy chronić przed brudem, wilgocią i przegrzaniem i używać go tylko w suchych pomieszczeniach.

- Jak w przypadku wszystkich urządzeń elektrycznych urządzenie należy przechowywać w miejscu niedostępnym dla dzieci.
- Nie należy upuszczać urządzenia ani wystawiać go na żadne silne wstrząsy.
- Nie należy używać urządzenia poza wartościami granicznymi mocy wskazanymi w specyfikacji.
- Przechowywać opakowanie w miejscu niedostępnym dla dzieci ze względu na ryzyko uduszenia.
- Należy niezwłocznie wyrzucić opakowanie zgodnie z lokalnymi przepisami.
- Nie wolno dokonywać żadnych zmian w urządzeniu. Spowoduje to utratę gwarancji.

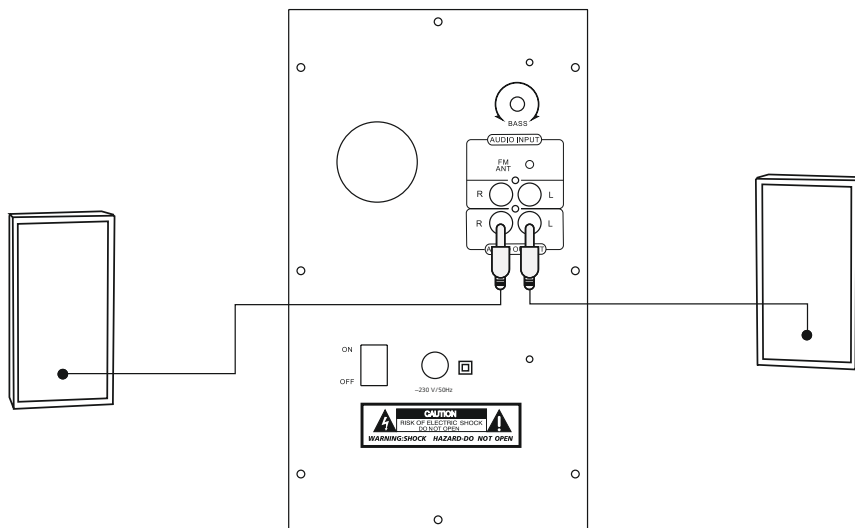
#### Ryzyko porażenia prądem

- Nie wolno otwierać urządzenia ani używać go, gdy jest uszkodzone.
- Nie należy używać urządzenia, jeżeli zasilacz, kabel zasilacza lub kabel zasilający jest uszkodzony.
- Nie należy serwisować ani naprawiać urządzenia samodzielnie. Wszelkie czynności serwisowe należy pozostawić fachowcom.

#### Ostrzeżenie – Baterie

- Baterie należy wkładać odpowiednimi biegunami (oznaczonymi symbolami + i -) zgodnie z oznaczeniami na urządzeniu. W przeciwnym razie może nastąpić wyciek z baterii lub wybuch.
- Nie pozwalać dzieciom zmieniać baterii bez nadzoru.
- Wyjąć baterie z urządzenia, jeżeli nie będzie używane przez dłuższy okres.
- Nie powodować zwarcia baterii.
- Nie ładować baterii.
- Nie należy wrzucać baterii do ognia.
- Baterie powinny znajdować się w miejscu niedostępnym dla dzieci.
- Nie mieszać starych i nowych baterii ani baterii różnych typów lub pochodzących od różnych producentów.

## 4. Wykres przyłączeniowy



## 5. Uruchamianie

### 5.1 Pilot

- Zdjąć wieczko komory baterii z tyłu pilota.
- Zdjąć klapy zamykającą (jeśli jest założona) i unieść osłonę. W innych modelach pilota wystarczy po prostu przesunąć obudowę we wskazanym kierunku.



Włożyć baterie, odpowiednio dopasowując bieguny. W schowku na baterie bieguny oznaczono symbolami plus i minus.

### 5.2 Głośniki

- Połączyć dwa głośniki satelitarne z odpowiednimi wyjściami audio z tyłu głośnika subwoofer, tak jak pokazano na wykresie przyłączeniowym w punkcie 4.
- Następnie za pomocą dołączonego kabla audio połączyć odpowiednie wejście audio AUX ze źródłem sygnałów (komputer/odtwarzacz DVD/ Blu-ray/ MP3 itp.).
- Połączyć kabel sieciowy głośnika subwoofer ze sprawnym i prawidłowo zainstalowanym gniazdem wtykowym.

#### **i** Uwaga

- Urządzenie można podłączać do gniazdka zatwierdzonego do pracy z radiem. Gniazdko elektryczne musi być zawsze łatwo dostępne.
- W przypadku korzystania z listwy zasilającej należy koniecznie sprawdzić, czy całkowity pobór mocy wszystkich podłączonych urządzeń nie przekracza całkowitej mocy znamionowej listwy.
- Jeśli urządzenie nie będzie używane przez dłuższy okres, należy odłączyć je od źródła zasilania.

#### **i** Wskazówka – zakłócenia w połączeniu/ odbiorze

- Otoczenie pracy, w którym występuje wiele nadajników wysokiej częstotliwości, może powodować błędne działanie produktu. Produkt powraca do trybu pracy bez błędów, gdy ustępują zakłócenia spowodowane nadawaniem na wysokich częstotliwościach.
- Otoczenie pracy z zakłóceniami spowodowanymi połączeniem może powodować błędne działanie produktu. Produkt powraca do trybu pracy bez błędów, gdy ustępują zakłócenia spowodowane błędami połączenia.

### 5.3 Włączanie / wyłączanie / tryb standby

- System głośnikowy włącza się poprzez przestawienie wyłącznika zasilania **ON/OFF** z tyłu głośnika subwoofer na pozycję **ON**.
- System głośnikowy wyłącza się kompletnie poprzez ustawienie wyłącznika zasilania **ON/OFF** z tyłu głośnika subwoofer na pozycję **OFF**.
- Przy włączonym systemie głośnikowym nacisnąć przycisk **POWER** na pilocie zdalnego sterowania lub przycisk **MODE** (ok. 3 s) na panelu obsługowym z przodu głośnika subwoofer, aby przełączyć system głośnikowy na tryb standby.
- W trybie standby nacisnąć przycisk **POWER** na pilocie zdalnego sterowania lub przycisk **MODE** (ok. 3 s) na panelu obsługowym z przodu głośnika subwoofer, aby włączyć system głośnikowy.

#### **i** Wskazówka - automatyczne przełączanie na tryb standby

- Należy pamiętać, że po 15 minutach bez żadnej akcji (brak odtwarzania audio / brak innej aktywności) system głośnikowy przełączy się na tryb standby.
- Nacisnąć dowolny przycisk na pilocie zdalnego sterowania lub na głośniku subwoofer, aby ponownie włączyć system głośnikowy.
- Fabrycznie system dostarczany jest z funkcją Auto-Standby. W celu wyłączenia tego trybu należy wcisnąć na ok. 3 s przycisk 5 w przedniej części systemu subwoofer lub na pilocie zdalnego sterowania. Na wyświetlaczu pojawi się komunikat „E off” lub „E on”.

## 6. Wybór źródła audio

### 6.1 Odtwarzanie AUX

- Kilkakrotnie naciskając przycisk **INPUT** na pilocie lub przycisk **MODE** na głośniku subwoofer, wybrać złącze AUX jako źródło audio. Wybór źródła AUX jest wskazywany na wyświetlaczu głośnika subwoofer i sygnalizowany komunikatem głosowym „AUX”.

### 6.2 Odtwarzanie poprzez łącze Bluetooth®

- Kilkakrotnie naciskając przycisk **INPUT** na pilocie lub przycisk **MODE** na głośniku subwoofer, wybrać złącze Bluetooth® jako źródło audio. Wybór źródła BLUE jest wskazywany na wyświetlaczu głośnika subwoofer i sygnalizowany komunikatem głosowym „Bluetooth”.

### 6.3 Odtwarzanie DVD

- Nacisnąć przycisk **MODE** na pilocie lub poprzez kilkakrotne naciśnięcie przycisku **MODE** na głośniku subwoofer wybrać złącze DVD jako źródło audio. Wybór źródła DVD jest wskazywany na wyświetlaczu głośnika subwoofer i sygnalizowany komunikatem głosowym „DVD”.

### 6.4 Odtwarzanie USB/SD

- Włożyć do urządzenia nośnik danych USB lub kartę pamięci SD/SDHC.
- Nacisnąć przycisk **MODE** na pilocie lub poprzez kilkakrotne naciśnięcie przycisku **MODE** na głośniku subwoofer wybrać złącze USB/BT jako źródło audio. Wybór źródła USB/SD jest wskazywany na wyświetlaczu głośnika subwoofer i sygnalizowany komunikatem głosowym „USB”.

### 6.5 Odtwarzanie radia FM

- Nacisnąć przycisk **MODE** na pilocie lub poprzez kilkakrotne naciśnięcie przycisku **MODE** na głośniku subwoofer wybrać wbudowane radio FM jako źródło audio. Wybór źródła FM jest wskazywany na wyświetlaczu głośnika subwoofer i sygnalizowany komunikatem głosowym „FM”.

## 7. Funkcje zaawansowane

### 7.1 Ogólna i indywidualna regulacja poziomu głośności

- Nacisnąć przycisk **VOL+** lub **VOL-**, aby zwiększyć lub zmniejszyć głośność wszystkich głośników systemu.

## 7.2 Pierwsze łączenie Bluetooth® (pairing)

- Upewnić się, że urządzenie końcowe z łączem Bluetooth® jest włączone i funkcja Bluetooth® jest aktywna.
- Zapewnić, aby głośnik znajdował się w zasięgu działania łącza Bluetooth® maks. 10 metrów.
- Otworzyć na urządzeniu końcowym ustawienia urządzeń Bluetooth® i poczekać, aż w liście znalezionych urządzeń Bluetooth® pojawi się napis "LPR-2180" .
- Wybrać "LPR-2180" i poczekać, aż głośnik będzie wyświetlany jako połączony w ustawieniach Bluetooth® urządzenia końcowego.
- Po pomyślnym połączeniu Bluetooth® na wyświetlaczu wskazywany jest ciągle napis BLUE.

### Wskazówka

- Sprawdzić, czy posiadane mobilne urządzenie końcowe (odtwarzacz MP3, telefon komórkowy, itp.) jest wyposażone w łącze Bluetooth®.
- Jeżeli tak nie jest, głośnik można stosować do odtwarzania tylko przy użyciu dołączonego kabla audio.
- Pamiętaj, że zasięg łącza Bluetooth® wynosi maks. 10 metrów bez przeszkód jak ściany, osoby itp.

## 7.3 Ręczne wyszukiwanie stacji radiowych FM

- Poprzez krótkie naciśnięcie przycisków **|◀◀ ▶▶|** na panelu obsługowym z przodu głośnika subwoofer można ręcznie wyszukiwać stacje radiowe.
- Po dłuższym naciśnięciu przycisków **|◀◀ ▶▶|/▶▶|** na panelu obsługowym głośnika subwoofer (ok. 2 s) urządzenie automatycznie wyszukuje najbliższą dostępną stację w obrębie regionalnego zasięgu nadawania FM (UKF).

## 7.4 Klawiatura numeryczna 0-9

- Za pomocą klawiatury numerycznej na pilocie wybrać plik audio na nośniku danych USB lub SD albo zapamiętaną radiostację. Wybór możliwy jest tylko dla aktualnie aktywnego źródła audio.

## 8. Czyszczenie

- Czyścić produkt tylko przy użyciu niestrzępiącej się, lekko zwilżonej szmatki i nie stosować agresywnych detergentów.



## 9. Wyłączenie odpowiedzialności

Hama GmbH & Co KG nie udziela gwarancji ani nie odpowiada za szkody wskutek niewłaściwej instalacji, montażu oraz nieprawidłowego stosowania produktu lub nieprzestrzegania instrukcji obsługi i/lub wskazówek bezpieczeństwa.

## 10. Serwis i pomoc techniczna

W razie pytań dotyczących produktu prosimy zwrócić się do infolinii Hama.

Gorąca linia: +49 9091 502-115 (niem./ang.)

Dodatkowe informacje są dostępne na stronie: [www.hama.com](http://www.hama.com)

## 11. Dane techniczne

Technologia <i>Bluetooth®</i>	<i>Bluetooth®</i> v4.0
Częstotliwość	45 Hz – 20 kHz
Impedancja	6 Ω
Zniekształcenie / współczynnik / niekształceń nieliniowych	≥ 0.5% (1K, 1W)
Prąd	230 V AC / 50 Hz / 0,4 A Max
Zasilanie elektryczne pilota zdalnego sterowania	2 baterie typu AAA
Przyląca	Cinch, USB (Host, Type A), SD

### Moc

Max. Całkowita moc muzyczna	80 W
Głośnik subwoofer	1x 36 W
Głośniki satelitarne / center	2x 22 W

### Wielkość (B x T x H) / ciężar

całkowity	ca. 3200 g
Głośnik subwoofer	27,3 x 16 x 24,5 cm ca. 2250 g
Głośniki satelitarne / center	10,5 x 11 x 17,2 cm ca. 470 g

## 12. Informacje dotycząca recyklingu

### Wskazówki dotyczące ochrony środowiska:



Od czasu wprowadzenia europejskiej dyrektywy 2012/19/EU i 2006/66/EU do prawa narodowego obowiązują następujące ustalenia:

Urządzeń elektrycznych, elektronicznych oraz baterii jednorazowych nie należy wyrzucać razem z codziennymi odpadami domowymi! Użytkownik zobowiązany prawnie do odniesienia zepsutych, zniszczonych lub niepotrzebnych urządzeń elektrycznych i elektronicznych do punktu zbiórki lub do sprzedawcy. Szczegółowe kwestie regulują przepisy prawne danego kraju. Informuje o tym symbol przekreślonego kosza umieszczony na opakowaniu. Segregując odpady pomagasz chronić środowisko!

## 13. Deklaracja zgodności

**CE** Hama GmbH & Co KG niniejszym oświadcza, że typ urządzenia radiowego [00173144] jest zgodny z dyrektywą 2014/53/UE. Pełny tekst deklaracji zgodności UE jest dostępny pod następującym adresem internetowym: [www.hama.com](http://www.hama.com) ->00173144 ->Downloads.

Częstotliwość transmisji	2400 - 2483.5 MHz
Maksymalna moc transmisji	20 dBm

## Kezelőelemek és kijelzők

### A Hangszóró :

1. Mélysugárzó
2. Magassugárzó hangszórók
3. Távirányító (a részleteket lásd a B. képen)
4. **MODE** – gomb
5. ►► – gomb, dalugrás előre, LED világítás ki-/bekapcsolása
6. ►|| – Play/Pause – gomb
7. |◄◄ – gomb, dalugrás vissza, Az automatikus készenlét funkció ki-/bekapcsolása
8. Hangerőszabályzó
9. USB- / SD-slot
10. 230 V hálózati csatlakozó
11. **ON/OFF**, be-/kikapcsoló
12. FM-antennacsatlakozó
13. RCA sztereó audióbemenet, bal/jobb
14. Mélyhangszabályzó
15. Magassugárzó-csatlakozó, jobb/bal

### B Távirányító:

- POWER** – bekapcsoló/készenlétimód-kapcsoló
- INPUT** – váltás az egyes hangforrások között, AUX/FM/Bluetooth/USB/SD
- MUTE** – némítás
- VOL +/-** – általános hangerőszabályzó (master)
- || – Play/Pause – gomb / auto. rádióadó-keresés
- |◄◄ – dalugrás vissza / rádióadó-keresés
- – dalugrás előre / rádióadó-keresés
- TUN-** – rádiófrekvencia-keresés visszafelé
- TUN+** – rádiófrekvencia-keresés előrefelé
- 0-9** – dalszám kiválasztása
- EQ** – gomb, ennél a távirányítónál nincs funkcióhoz rendelve

Köszönjük, hogy ezt a Hama terméket választotta! Kérjük, hogy felszerelés előtt szánjon rá időt és olvassa el végig az alábbi útmutatót. A későbbiekben tartsa biztonságos helyen ezt a füzetet, hogy ha szükség van rá, bármikor megtalálja. Ha eladja ezt a terméket, vele együtt adja tovább ezt az útmutatót is az új tulajdonosnak.

## 1. Figyelmeztető szimbólumok és előírások ismertetése

### Áramütés veszélye

Ez a szimbólum a termék azon nem szigetelt részeinek megérintésére vonatkozó veszélyre utal, amelyek olyan szintű veszélyes feszültségen lehetnek, ami miatt áramütés veszélye áll fenn.

### Figyelmeztetés

Figyelmeztető jeleket használunk a biztonsági tényezők bemutatására, ill. felhívjuk a figyelmet a különleges veszélyekre és kockázatokra.

### Hivatkozás

Az itt látható figyelmeztető jeleket használjuk fel, ha kiegészítő információkat közlünk vagy fontos tudnivalókra hívjuk fel a figyelmet.

## 2. A csomag tartalma

- Mélysugárzó
- 2 magassugárzó hangszóró
- 1 Y audió adapterkábel
- Távirányító
- a 2 db AAA
- ez a kezelési útmutató

## 3. Biztonsági előírások:

- A termék a magánháztartási, nem üzleti célú alkalmazásra készül.
- Óvja meg a terméket szennyeződéstől, nedvességtől és túlmelegedéstől, és kizárólag zárt környezetben használja.

- Ez a készülék, mint minden elektromos készülék, nem gyermekek kezébe való!
- Ne ejtse le a terméket és ne tegye ki heves rázkódásnak.
- Ne üzemeltesse a terméket a műszaki adatokban megadott teljesítményhatárain túl.
- Feltétlenül tartsa távol a gyermekeket a csomagolóanyagtól, mert fulladásveszély áll fenn.
- Azonnal ártalmatlanítsa a csomagolóanyagot a helyileg érvényes ártalmatlanítási előírások szerint.
- Ne végezzen módosítást a készüléken. Ebben az esetben minden garanciaigény megszűnik.



### Áramütés veszélye

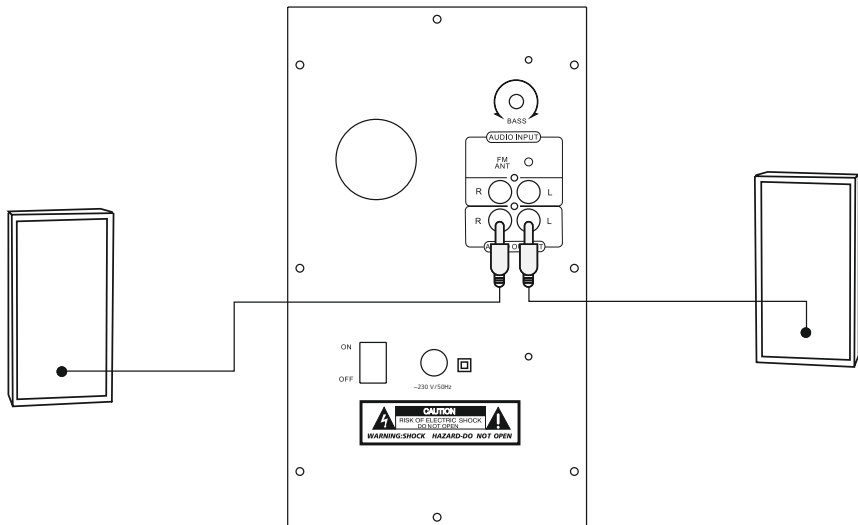
- Ne nyissa ki a terméket és sérülés esetén ne üzemeltesse tovább.
- Ne használja a terméket, ha az adapter, a csatlakozókábel, vagy a hálózati kábel megsérült.
- Ne kísérelje meg a készülék saját karbantartását vagy javítását. Bármely karbantartási munkát bízjon illetékes szakemberre.



### Figyelmeztetés - elemek

- Feltétlenül ügyeljen az akkumulátorok/elemek megfelelő polarítására (+ és - jelölés), és ennek megfelelően tegye be őket az elemtartóba. Ennek figyelmen kívül hagyása esetén fenn áll a veszélye az akkumulátor kifolyásának vagy felrobbanásának.
- Ne engedje meg a gyermekeknek az elemcserét felügyelet nélkül.
- Ne keverje össze a régi és az új elemeket, valamint a különböző típusú vagy más gyártótól származó elemeket.
- Ha hosszabb ideig nem használja a készülékét, vegye ki az akkukat/elemeket a termékből, kivéve ha azt vészhelyzetre tartalékolja.
- Ne zárja rövidre az elemeket.
- Ne tölts fel az elemeket.
- Ne dobja tűzbe az elemeket.
- Az elemeket gyermekek számára elzárt helyen tárolja.

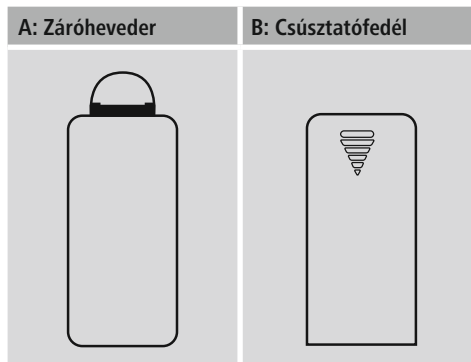
## 4. Csatlakoztatási diagram



## 5. Üzembevétel

### 5.1 Távirányító

- Nyissa fel az elemfiók fedelét, amely a távirányító hátoldalán található.
- Húzza vissza (adott esetben) a záróhevedert, és emelje fel a fedelet. Más távirányító-modelleknél elég a fedelet a megjelölt irányba csúsztatni.



- Helyezze be a elemeket, ügyelve a megfelelő polarításra. A megfelelő polaritást az elemfiókban a plusz- és a mínuszjel mutatja.

### 5.2 Hangszóró

- Csatlakoztassa a két magassugárzó hangszórót a mélysugárzó hátoldalán lévő megfelelő audiókimenetekre a 4. pontban ábrázolt csatlakoztatási diagram szerint.
- Ezután csatlakoztassa a jelforrást (számítógép/ DVD/Blu-ray/MP3-lejátszó stb.) a megfelelő AUX audióbemenetre a mellékelt audiókábel segítségével.
- Csatlakoztassa a mélysugárzó hálózati csatlakozóját egy működő és megfelelően felszerelt dugaszoló aljzathoz.

#### Hivatkozás

- A terméket az arra a célra jóváhagyott dugaszolóaljzatról működtesse.
- Dugaszor esetén ügyeljen rá, hogy a csatlakoztatott fogyasztók ne lépék túl a megengedett összesített teljesítményfelvételt.

- A hálózati dugaszolóaljzatnak bármikor könnyen elérhetőnek kell lennie.
- Ha hosszabb ideig nem használja a terméket, válassza le a hálózatról.

### 5.3 Be-/kikapcsolás/készletli mód

- A hangszórórendszer bekapcsolásához állítsa a mélysugárzó hátoldalán lévő **ON/OFF** be-/kikapcsoló gombot az **ON** pozícióba.
- A hangszórórendszer teljes kikapcsolásához állítsa a mélysugárzó hátoldalán lévő **ON/OFF** be-/kikapcsoló gombot az **OFF** pozícióba.
- Bekapcsolt hangszórórendszerrel nyomja meg a távirányítón az **POWER** gombot vagy tartsa lenyomva a mélysugárzó elülső kezelőpaneljén a **MODE** gombot (kb. 3 mp-ig), hogy a hangszórórendszer készletli módba kapcsoljon.
- Készletli módban nyomja meg a távirányítón az **POWER** gombot vagy a mélysugárzó elülső kezelőpaneljén a **MODE** gombot a hangszórórendszer bekapcsolásához.

#### Megjegyzés – automatikus készletli mód

- Kérjük, vegye figyelembe, hogy a hangszórórendszer 15 perc tétlenség után (nincs hanglejátszás/nincs egyéb tevékenység) készletli módba kapcsol.
- Nyomja meg bármelyik gombot a távirányítón vagy a mélysugárzón a hangszórórendszer újbóli bekapcsolásához.
- A rendszer gyárilag automatikusan készletli állapotban van. Az üzemmód kikapcsolásához nyomja meg az 5-ös gombot a mélysugárzó rendszer elején vagy a távirányítón kb. 3 másodpercig. A kijelzőn megjelenik az „E off” vagy az „E on”

## 6. Hangforrás kiválasztása

### 6.1 Lejátszás AUX-on

- Nyomja meg többször a távirányítón az **INPUT** gombot vagy a mélysugárzón a **MODE** gombot, és válassza ki az AUX lehetőséget hangforrásként. A sikeres kiválasztást a mélysugárzó kijelzőjén megjelenő AUX felirat és az „AUX” hangjelzés jelzi.

## 6.2 Lejátszás *Bluetooth*<sup>®</sup> -on

- Nyomja meg többször a távirányítón az **INPUT** gombot vagy a mélysugárzón a **MODE** gombot, és válassza ki a *Bluetooth*<sup>®</sup>-ot hangforrásként. A sikeres kiválasztást a mélysugárzó kijelzőjén megjelenő BLUE felirat és a „Bluetooth” hangjelzés jelzi.

## 6.3 DVD-lejátszás

- Nyomja meg a távirányítón a **MODE** gombot, vagy nyomja meg többször a mélysugárzón a **MODE** gombot, és válassza ki a DVD lehetőséget hangforrásként. A sikeres kiválasztást a mélysugárzó kijelzőjén megjelenő DVD felirat és a „DVD” hangjelzés jelzi.

## 6.4 Lejátszás USB-ről/SD-ről

- Csatlakoztasson egy USB memóriát vagy egy SD/SDHC memóriakártyát a készülékre.
- Nyomja meg a távirányítón az **MODE** gombot, vagy nyomja meg többször a mélysugárzón a **MODE** gombot, és válassza ki az USB/SD lehetőséget hangforrásként. A sikeres kiválasztást a mélysugárzó kijelzőjén megjelenő USB/SD felirat és az „USB” hangjelzés jelzi.

## 6.5 Lejátszás FM-rádióról

- Nyomja meg a távirányítón az **MODE** gombot, vagy nyomja meg többször a mélysugárzón a **MODE** gombot, és válassza ki a beépített FM-rádiót hangforrásként. A sikeres kiválasztást a mélysugárzó kijelzőjén megjelenő FM felirat és az „FM” hangjelzés jelzi.

## 7. Speciális funkciók

### 7.1 Általános és egyedi hangerő-szabályzás

- Nyomja meg a **VOL+** vagy a **VOL-** gombot a rendszer hangerejének növeléséhez vagy csökkentéséhez.

## 7.2 Első *Bluetooth*<sup>®</sup> -kapcsolat (párosítás)

- Ellenőrizze, hogy a *Bluetooth*<sup>®</sup>-képes eszköz be van-e kapcsolva, és hogy a *Bluetooth*<sup>®</sup> aktiválva van-e.
- Győződjön meg róla, hogy a hangszóró a *Bluetooth*<sup>®</sup> hatótávolságán belül, azaz 10 méteren belül van.
- Nyissa meg eszközén a *Bluetooth*<sup>®</sup> beállításait, és várjon, amíg a talált *Bluetooth*<sup>®</sup> eszközök listán megjelenik a "LPR-2180" .
- Válassza ki a "LPR-2180" -et, és várjon, amíg a hangszóró csatlakozottként jelenik meg az eszköz *Bluetooth*<sup>®</sup> beállításaiiban.
- Sikeres *Bluetooth*<sup>®</sup>-kapcsolat esetén a kijelzőn folyamatosan a BLUE felirat jelenik meg.

### Megjegyzés

- Ellenőrizze, hogy a mobil eszköz (MP3-lejátszó, mobiltelefon stb.) alkalmas-e *Bluetooth*<sup>®</sup> kapcsolatra.
- Ha nem, a hangszórót csak a mellékelt audio kábellel használhatja hanglejátszáshoz.
- Vegye figyelembe, hogy a *Bluetooth*<sup>®</sup> hatótávolsága maximum 10 méter akadályok, például falak, személyek stb. nélkül.

## 7.3 FM-rádióadók manuális keresése

- Rádióadókat a mélysugárzó elülső kezelőpaneljén található |◀◀ ▶▶| gombok rövid megnyomásával kereshet manuálisan.
- Ha a mélysugárzó elülső kezelőpaneljén található |◀◀ ▶▶| / ▶▶| gombokat hosszabban (kb. 2 mp-ig) nyomja le, a készülék a helyi FM (UKW) műsorszóró tartományon belül automatikusan a következő fogható adót keresi meg.

## 7.4 0-9 számmező

- A távirányítón lévő számmező segítségével kiválaszthat USB- vagy SD-memóriáról egy audiófájlt vagy egy mentett rádióadót. A kiválasztás csak az éppen aktív hangforráson lehetséges.

## 8. Karbantartás és ápolás

- Ezt a terméket csak szöszmentes, kissé benedvesített kendővel tisztítsa, és ne használjon agresszív tisztítószert.

## 9. Szavatosság kizárása

A Hama GmbH & Co KG semmilyen felelősséget vagy szavatosságot nem vállal a termék szakszerűtlen telepítéséből, szereléséből és szakszerűtlen használatából, vagy a kezelési útmutató és/vagy a biztonsági előírások be nem tartásából eredő károkért.

## 10. Szerviz és támogatás

Kérjük, hogy a termékkel kapcsolatos kérdéseivel forduljon a Hama terméktanácsadáshoz.

Közvetlen vonal Közvetlen vonal:

+49 9091 502-115 (Deu/Eng)

További támogatási információt itt talál: [www.hama.com](http://www.hama.com)

## 11. Műszaki adatok

Bluetooth® technológia	Bluetooth® v4.0
Frekvencia	45 Hz – 20 kHz
Impedancia	6 Ω
Torzítás / torzítási tényező	≥ 0.5% (1K, 1W)
Áram	230 V AC / 50 Hz / 0,4 A Max
Távírányító áramellátása	a 2 db AAA elem
Csatlakozók	Cinch, USB (Host, Type A), SD

## Teljesítmény

Max. Zenei összteljesítmény	80 W
Mélyszugárzó	1x 36 W
Magassugárzók / centersugárzó	2x 22 W
<b>Méret (B x T x H) / súly</b>	
Teljes	ca. 3200 g
Mélyszugárzó	27,3 x 16 x 24,5 cm ca. 2250 g
Magassugárzók / centersugárzó	10,5 x 11 x 17,2 cm ca. 470 g


## 12. Ártalmatlanítási előírások

### Környezetvédelmi tudnivalók:

 Az európai irányelvek 2012/19/EU és 2006/66/

EU ajánlása szerint, a megjelölt időponttól kezdve, minden EU-s tagállamban érvényesek a következők: Az elektromos és elektronikai készülékeket és az elemeket nem szabad a háztartási szemétkébe dobni! A leselejtezett elektromos és elektronikus készülékeket és elemeket, akkumulátorokat nem szabad a háztartási szemétkébe dobni. Az elhasznált és működésképtelen elektromos és elektronikus készülékek gyűjtésére törvényi előírás kötelez mindenkit, ezért azokat el kell szállítani egy kijelölt gyűjtő helyre vagy visszavinni a vásárlás helyére. A termék csomagolásán feltüntetett szimbólum egyértelmű jelzést ad erre vonatkozóan a felhasználónak. A régi készülékek begyűjtése, visszaváltása vagy bármilyen formában történő újra hasznosítása közös hozzájárulás környezetünk védelméhez.

## 13. Megfelelőségi nyilatkozat

 Hama GmbH & Co KG igazolja, hogy a [00173144] típusú rádióberendezés megfelel a 2014/53/EU irányelvnek. Az EU-megfelelőségi nyilatkozat teljes szövege elérhető a következő internetes címen: [www.hama.com](http://www.hama.com) ->00173144 ->Downloads.

Az(ok) a frekvenciasáv(ok)	2400 - 2483.5 MHz
Maximális jelerősség	20 dBm

## Ovládací prvky a indikace

### A Reproduktořy:

1. Subwoofer
2. Satelitní reproduktořy
3. Dálkové ovládání (podrobnosti viz obr.B)
4. Tlačítko **MODE**
5. Tlačítko **▶▶** , přechod na následující skladbu, Vypnutí/zapnutí LED osvětlení
6. Tlačítko **▶||** – Play/Pause
7. Tlačítko **||◀◀** , přechod na předchozí skladbu, Vypnutí/zapnutí funkce Auto-Standby
8. Regulátor hlasitosti
9. Slot USB/SD
10. 230 V připojení do sítě
11. **ON/OFF** vypínač
12. FM připojení antény
13. Stereo audio vstup cinch pravý/levý (R/L)
14. Regulátor basů
15. Satelitní reproduktořy přípojka vpravo/vlevo

### B Dálkové ovládání:

**POWER** – zapnutí / vypnutí (standby)

**INPUT** – Přechod mezi jednotlivými audio zdroji AUX/ FM/Bluetooth/USB/SD

**MUTE** – vypínání zvuku

**VOL +/-** – celková regulace hlasitosti (master)

**▶||** – Play/Pause / automatické vyhledávání stanic rádia

**||◀◀** – přechod na předchozí skladbu/vyhledávání rádiové stanice

**▶▶** – přechod na následující skladbu/vyhledávání rádiové stanice

**TUN-** – vyhledávání frekvence rádiových stanic dozadu

**TUN+** – vyhledávání frekvence rádiových stanic dopředu

**0-9** – výběr čísla skladby

**EQ** – Tlačítko EQ je u tohoto dálkového ovládání bez funkce

Děkujeme, že jste si vybrali výrobek Hama. Přečtěte si, prosím, všechny následující pokyny a informace. Uchovejte tento text pro případné budoucí použití. Pokud výrobek prodáte, předejte tento text novému majiteli.

## 1. Vysvětlení výstražných symbolů a pokynů



### Nebezpečí poranění elektrickým proudem

Tento symbol upozorňuje na nebezpečí při dotyku neizolovaných částí produktu, které by mohly vést k nebezpečnému napětí o takové síle, že hrozí nebezpečí poranění elektrickým proudem.



### Upozornění

Tento symbol označuje bezpečnostní upozornění, které poukazuje na určitá rizika a nebezpečí.



### Poznámka

Tento symbol označuje dodatečné informace nebo důležité poznámky.

## 2. Obsah balení

- Subwoofer
- 2 satelitní reproduktořy
- 1 audio adaptér
- Dálkové ovládání
- 2 baterie typu AAA
- Tento návod k obsluze

## 3. Bezpečnostní pokyny

- Výrobek je určen pro použití v soukromých domácnostech.
- Chraňte výrobek před znečištěním, vlhkostí a přehřátím a používejte ho pouze v suchých prostorách.
- Děti by měly být pod dozorem dospělé osoby, aby si s přístrojem nehrály.

- Zabraňte pádu výrobku a výrobek nevystavujte velkým otřesům.
- Přístroj neprovazujte mimo meze výkonu uvedené v technických údajích.
- Obalový materiál nepatří do rukou dětí, hrozí nebezpečí udušení.
- Obalový materiál likvidujte ihned podle platných místních předpisů o likvidaci.
- Na výrobku neprovádějte žádné změny. Tím zanikají veškeré závazky ze záruky.

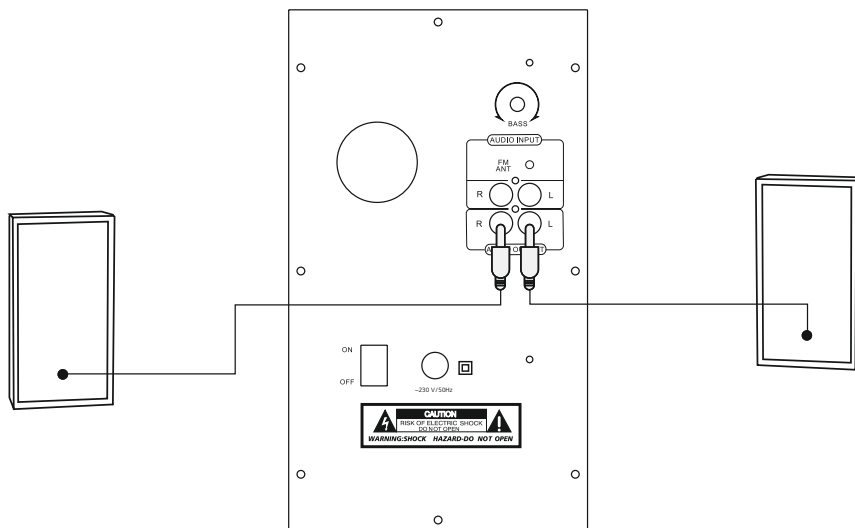
#### **Nebezpečí poranění elektrickým proudem**

- Výrobek neotvírejte a v případě poškození již dále nepoužívejte.
- Výrobek nepoužívejte, pokud je adaptér, připojovací kabel nebo síťové vedení poškozeno.
- Do výrobku samovolně nezasahujte a neopravujte ho. Veškeré úkony údržby přenechte příslušnému odbornému personálu.

#### **Upozornění – baterie**

- Při vkládání baterií vždy dbejte správné polaritě (označení + a -) baterií a vložte je odpovídajícím způsobem. Při nedodržení hrozí nebezpečí vytečení baterií nebo exploze baterií.
- Nedovolte dětem provádět výměnu baterií bez dozoru.
- Staré a nové baterie nemíchejte, stejně tak nepoužívejte baterie různých typů a výrobců.
- Vyjměte baterie z výrobku, pokud výrobek po delší dobu nepoužíváte, výjimku tvoří připravenost výrobku pro nouzové případy.
- Baterie nepřemostujte.
- Baterie nenabíjejte.
- Baterie nevhazujte do ohně.
- Baterie uchovávejte mimo dosah dětí.

## 4. Diagram zapojení

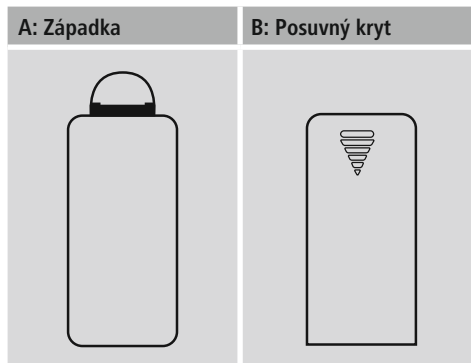




## 5. Uvedení do provozu

### 5.1 Dálkové ovládání

- Otevřete kryt příhrádky na baterie, který se nachází na zadní straně dálkového ovládání.
- Zatláčte (případně) západku zpět a kryt přizvedněte. U jiných modelů dálkového ovládání stačí kryt posunout vyznačeným směrem.



- Vložte baterie správně podle pólů do příhrádky. Správná polarita je v příhrádce na baterie symbolizována označením plusového a minusového pólu.

### 5.2 Reproduktory

- Připojte oba dva satelitní reproduktory do odpovídajících audio výstupů na zadní straně subwooferu, viz zobrazení na diagramu zapojení, bod 4.
- Potom připojte odpovídající audio vstup AUX pomocí přiloženého audio kabelu do zdroje signálu (počítač/ DVD/Blu-ray/MP3 přehrávač apod.).
- Připojte napájecí kabel subwooferu do funkční a správně instalované zásuvky.

#### **i** Poznámka

- Výrobek provozujte připojený ke schválené zásuvce.
- U vícenásobných zásuvek dbejte na to, aby připojené spotřebiče nepřekročily přípustnou celkovou spotřebu energie.
- Zásuvka musí být vždy lehce dosažitelná.
- Vypojte produkt ze sítě, pokud ho delší dobu nepoužíváte.

#### **i** Upozornění – Poruchy vedení/příjmu

- V provozním prostředí s několika vysokofrekvenčními vysílací může u zařízení dojít k poruchám. Produkt se vrátí do bezporuchového stavu, jakmile přestane působit rušivý vliv vysokých frekvencí.
- V provozním prostředí s rušením vedení může u zařízení dojít k poruchám. Produkt se vrátí do bezporuchového stavu, jakmile přestane působit vliv rušení vedení.

### 5.3 Zapnutí/vypnutí/standby

- Zapněte systém reproduktorů tak, že nastavíte vypínač **ON/OFF** na zadní straně subwooferu na **ON**.
- Systém reproduktorů zcela vypnete tak, že nastavíte vypínač **ON/OFF** na zadní straně subwooferu na **OFF**.
- Na zapnutém systému reproduktorů zmáčkněte tlačítko **POWER** na dálkovém ovládání nebo tlačítko **MODE** (cca 3 sek.) na čelním ovládání subwooferu, tím přepnete systém reproduktorů do režimu standby.
- Stiskněte v režimu standby tlačítko **POWER** na dálkovém ovládání nebo tlačítko **MODE** na čelním ovládání subwooferu, systém reproduktorů tím aktivujete.

#### **i** Upozornění – automatický standby

- Upozorňujeme, že systém reproduktorů se po 15 minutách nečinnosti (žádné přehrávání audio/ žádné jiné aktivity) přepne do režimu standby.
- Stiskněte libovolné tlačítko na dálkovém ovládání nebo na subwooferu, tím aktivujete systém reproduktorů.
- Systém je z výroby dodáván v režimu Auto-Standby. Chcete-li tuto funkci deaktivovat, stiskněte na cca 3 sekundy tlačítko 5 na čelní straně subwooferu nebo dálkovém ovladači. Na displeji se zobrazí údaj „E off“ nebo „E on“

## 6. Výběr audio zdroje

### 6.1 Přehrávání AUX

- Vyberte několika stisknutími tlačítka **INPUT** na dálkovém ovládání nebo tlačítko **MODE** na subwooferu připojku AUX jako audio zdroj. Výběr AUX se zobrazí na displeji subwooferu a je signalizován mluvenou informací „AUX“.

## 6.2 Reprodukce přes *Bluetooth*<sup>®</sup>

- Vyberte několika stisknutími tlačítka **INPUT** na dálkovém ovládání nebo tlačítko **MODE** na subwooferu *Bluetooth*<sup>®</sup> jako audio zdroj. Výběr BLUE se zobrazí na displeji subwooferu a je signalizován mluvenou informací „Bluetooth“.

## 6.3 Přehrávání DVD

- Stiskněte tlačítko **MODE** na dálkovém ovládání nebo vyberte několika stisknutími tlačítka **MODE** na subwooferu přípojku DVD jako audio zdroj. Výběr DVD se zobrazí na displeji subwooferu a je signalizován mluvenou informací „DVD“.

## 6.4 Přehrávání USB/SD

- Vložte USB disk nebo paměťovou kartu SD/SDHC do zařízení.
- Stiskněte tlačítko **MODE** na dálkovém ovládání nebo vyberte několika stisknutími tlačítka **MODE** na subwooferu USB/SD jako audio zdroj. Výběr USB/SD se zobrazí na displeji subwooferu a je signalizován mluvenou informací „USB“.

## 6.5 Přehrávání FM rádia

- Stiskněte tlačítko **MODE** na dálkovém ovládání nebo vyberte několika stisknutími tlačítka **MODE** na subwooferu integrované FM rádio jako audio zdroj. Výběr FM se zobrazí na displeji subwooferu a je signalizován mluvenou informací „FM“.

## 7. Rozšířené funkce

### 7.1 Celková a individuální regulace hlasitosti

- Pomocí **VOL+** nebo **VOL-** můžete zvyšovat i snižovat hlasitost systému.

### 7.2 První navázání s-ojení *Bluetooth*<sup>®</sup> (spárování)

- Zajistěte, aby bylo koncové zařízení s *Bluetooth*<sup>®</sup> zapnuté a aby byl *Bluetooth*<sup>®</sup> aktivní.
- Zajistěte, aby se reproduktor nacházel v dosahu *Bluetooth*<sup>®</sup> max. 10 metrů.
- Otevřete na koncovém zařízení nastavení *Bluetooth*<sup>®</sup> a počkejte, dokud se na seznamu nalezených zařízení s *Bluetooth*<sup>®</sup> neobjeví "LPR-2180".
- Vyberte "LPR-2180" a počkejte, dokud se reproduktor nezobrazí jako spojený v nastaveních *Bluetooth*<sup>®</sup> koncového zařízení.
- Při úspěšném spojení *Bluetooth*<sup>®</sup> se na displeji rozsvítí BLUE.

## Upozornění

- Zkontrolujte, zda vaše mobilní koncové zařízení (MP3 přehrávač, mobilní telefon atd.) disponuje *Bluetooth*<sup>®</sup>.
- Pokud ne, můžete reproduktor používat pouze pro přehrávání prostřednictvím přiloženého audio kabelu.
- Pozor, dosah *Bluetooth*<sup>®</sup> je max. 10 metrů, a to bez překážek, jako např. zdí, osob apod.

## 7.3 Manuální vyhledávání stanic FM rádia

- Krátkým stiskem tlačítek **|◀◀ ▶▶|** na ovládacím panelu subwooferu můžete ručně vyhledávat stanice.
- Pokud stisknete tlačítka **|◀◀ ▶▶| ▶▶|** na ovládacím panelu subwooferu déle (cca 2 sek.), vyhledá zařízení automaticky následující přijímanou stanicí v rozsahu regionálních FM (UKW).

## 7.4 Číselné klávesy 0-9

- Pomocí číselného pole na dálkovém ovládání vyberte audio soubor na úložném médiu USB nebo SD, nebo uloženou rádiovou stanicí. Výběr je možný pouze z aktuálně aktivního audio zdroje.

## 8. Údržba a čištění

- Tento výrobek čistěte pouze mírně navlhčeným hadříkem nepouštějícím vlákna a nepoužívejte agresivní čisticí prostředky.

## 9. Vyloučení záruky

Hama GmbH & Co KG nepřebírá žádnou odpovědnost nebo záruku za škody vzniklé neodbornou instalací, montáží nebo neodborným použitím výrobku nebo nedodržováním návodu k použití a/nebo bezpečnostních pokynů.

## 10. Servis a podpora

Máte otázky k produktu? Obráťte se na poradenskú oddelenie Hama.

Horká linka: +49 9091 502-115 (německy/anglicky)

Další podpurné informace naleznete na adrese:

[www.hama.com](http://www.hama.com)

## 11. Technické údaje

Bluetooth® technologie	Bluetooth® v4.0
Frekvence	45 Hz – 20 kHz
Impedance	6 Ω
Zkreslení/činitel zkreslení	≥ 0.5% (1K, 1W)
Proud	230 V AC / 50 Hz / 0,4 A Max
Napájení dálkového ovládání	2 baterie typu AAA
Přípojky	Cinch, USB (Host, Type A), SD

### Výkon

Max. Celkový hudební výkon	80 W
Subwoofer	1x 36 W
Satelitní/středové reproduktory	2x 22 W

### Rozměry (Š x H x V) / hmotnost

Celkem	ca. 3200 g
Subwoofer	27,3 x 16 x 24,5 cm ca. 2250 g
Satelitní/středové reproduktory	10,5 x 11 x 17,2 cm ca. 470 g

## 12. Pokyny k likvidaci

### Ochrana životního prostředí:



Evropská směrnice 2012/19/EU a 2006/66/EU ustanovujete následující: Elektrická a elektronická zařízení stejně jako baterie nepatří do domovního odpadu. Spotřebitel se zavazuje odevzdat všechna zařízení a baterie po uplynutí jejich životnosti do příslušných sběrů. Podrobnosti stanoví zákon příslušné země. Symbol na produktu, návod k obsluze nebo balení na toto poukazuje. Recyklaci a jinými způsoby využití přispíváte k ochraně životního prostředí.

### 13. Prohlášení o shodě

**CE** Tímto Hama GmbH & Co KG prohlašuje, že typ rádiového zařízení [00173144] je v souladu se směrnicí 2014/53/EU. Úplné znění EU prohlášení o shodě je k dispozici na této internetové adrese: [www.hama.com](http://www.hama.com) -> 00173144 -> Downloads.

Kmitočtové pásmo (kmitočtová pásma)	2400 - 2483.5 MHz
Maximální radiofrekvenční výkon vysílaný	20 dBm

## Ovládacie prvky a indikácie

### A Reproduktry:

1. Subwoofer
2. Satelitné reproduktory
3. Diaľkový ovládač (podrobne pozri obr. B)
4. Tlačidlo **MODE**
5. Tlačidlo **▶▶** – tlačidlo, nasledujúca skladba, Vypnutie/zapnutie LED osvetlenia
6. Tlačidlo **▶||** – Play/Pause – tlačidlo
7. Tlačidlo **|◀◀** – tlačidlo, predchádzajúca skladba, Vypnutie/zapnutie funkcie automatického pohotovostného režimu
8. Regulátor hlasitosti
9. USB/slot SD
10. 230 V sieťová prípojka
11. **ON/OFF**, vypínač I/O
12. FM prípojka antény
13. Stereo audio vstup cinch pravý/ľavý
14. Regulátor basov
15. Satelitný reproduktor, prípojka doprava/dola

### B Diaľkový ovládač:

**POWER** – zapnutie / vypnutie (standby)

**INPUT** – zmena medzi jednotlivým zdroji zvuku AUX/ FM / Bluetooth / USB / SD

**MUTE** – vypnutie zvuku

**VOL +/-** – všeobecná regulácia hlasitosti (Master)

**▶||** – Play/Pause / automatické vyhľadávanie staníc rádia

**|◀◀** – predchádzajúca skladba/vyhľadávanie rádiostaníc

**▶▶** – nasledujúca skladba/vyhľadanie rádiostaníc

**TUN-** – vyhľadávanie rádiovej frekvencie dozadu

**TUN+** – vyhľadávanie rádiovej frekvencie dopredu

**0-9** – výber čísla skladby

**EQ** – tlačidlo je pri tomto diaľkovom ovládači bez funkcie

Ďakujeme, že ste sa rozhodli pre výrobok Hama. Prečítajte si všetky nasledujúce pokyny a informácie. Uchovajte tento návod na použitie pre prípadné budúce použitie. Pokiaľ výrobok predáte, dajte tento návod novému majiteľovi.

## 1. Vysvetlenie výstražných symbolov a upozornení



### Nebezpečenstvo poranenia elektrickým prúdom

Tento symbol upozorňuje na nebezpečenstvo dotyku neizolovaných častí výrobku, ktoré sú eventúálne pod tak vysokým nebezpečným napätím, že hrozí nebezpečenstvo poranenia elektrickým prúdom.



### Upozornenie

Tento symbol označuje bezpečnostné upozornenie, ktoré poukazuje na určité riziká a nebezpečenstva.



### Poznámka

Tento symbol označuje dodatočné informácie, alebo dôležité poznámky.

## 2. Obsah balenia

- Subwoofer
- 2 satelitné reproduktory
- 1 poranenia elektrickým prúdom.
- diaľkový ovládač
- 2 AAA batérie
- tento návod na kábel pre FM anténu

## 3. Bezpečnostné upozornenia

- Výrobok je určený pre súkromné použitie v domácnosti, nie je určený na komerčné použitie.
- Chráňte výrobok pred znečistením, vlhkosťou a prehriatím a používajte ho len v suchom prostredí.
- Tento prístroj, rovnako ako všetky elektrické zariadenia, nepatrí do detských rúk!
- Výrobok nenechajte spadnúť a nevystavujte ho silným otrasom.
- Výrobok neprevádzkujte mimo svojich výkonových medzi uvedených v technických údajoch.

- Obalový materiál uchovávajte mimo dosahu detí, hrozí nebezpečenstvo udusenía.
- Likvidujte obalový materiál okmžite podľa platných miestnych predpisov na likvidáciu odpadov.
- Na zariadení/prístroji nerobte žiadne zmeny. Má to za následok stratu akýchkoľvek nárokov na plnenie zo záruky.



### Nebezpečenstvo poranenia elektrickým prúdom

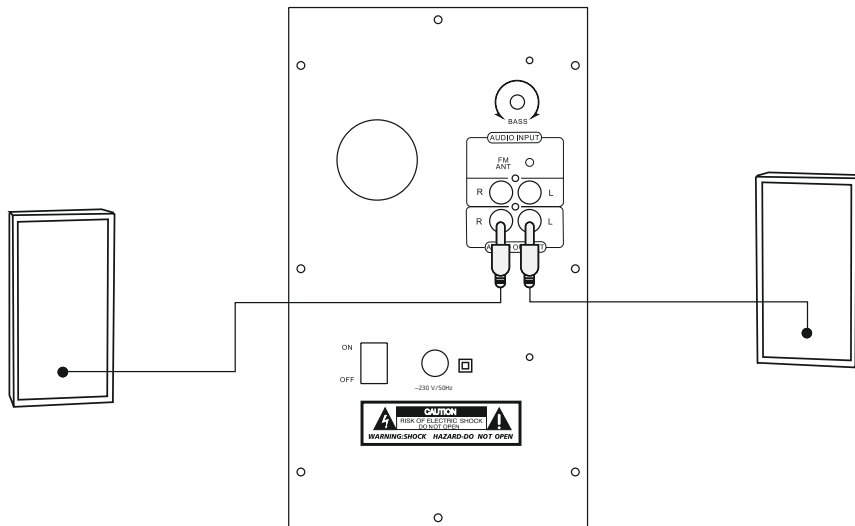
- Výrobok neotvárajte a nepoužívajte ho ďalej, ak je poškodený.
- Výrobok nepoužívajte, ak je poškodený adaptér, pripojovací kábel alebo sieťové vedenie.
- Nepokúšajte sa prístroj samostatne ošetrovať alebo opravovať. Prenehajte akékoľvek úkony údržby kompetentnému odbornému personálu.



### Upozornenie - batérie

- Dbajte bezpodmienečne na správnu polaritu (značenie + a -) akumulátorov a vložte ich príslušným spôsobom. V prípade nerešpektovania hrozí nebezpečenstvo vytečenia alebo výbuchu akumulátorov.
- Deťom nedovoľte výmenu batérií bez dohľadu.
- Použité batérie nemiešajte s novými, nepoužívajte rozličné typy batérií alebo batérie od rôznych výrobcov.
- Vyberte batérie z výrobku, ak sa dlhšiu dobu nebude používať, s výnimkou prípadov, keď sa výrobok udržiava pripravený pre naliehavé situácie.
- Batérie neskratujte.
- Batérie nenabíjajte.
- Batérie nevhadzujte do ohňa.
- Batérie uchovávajte mimo dosahu detí.

## 4. Schéma zapojenia



## 5. Uvedenie do prevádzky

### 5.1 Diaľkový ovládač

- Otvorte kryt batériovej priehradky, ktorý sa nachádza na zadnej strane diaľkového ovládača..
- Potiahnite (v prípade potreby) smerom dozadu uzavierací jazýček a nadvihnite kryt. Pri ostatných modeloch diaľkového ovládača stačí, ak kryt posuniete do vyznačeným smerom.



- Vložte batérie správne, pričom dbajte na dodržanie správnej polarita. Správna polarita je v batériovej priehradke vyznačená kladným a záporným pólom.

### 5.2 Reprodukory

- Prepojte dva satelitné reproduktory s príslušným výstupmi zvuku na zadnej strane subwoofera, ako zobrazuje bod 4 na schéme zapojenia.
- Potom prepojte zodpovedajúci audio vstup AUX pomocou jedného z priložených audiokáblov so zdrojom signálu (počítač/DVD/Blu-ray/MP3 prehrávač atď.).
- Prepojte sieťový prípojný kábel subwoofera s neporušenou a správne nainštalovanou zásuvkou.

### Poznámka

- Výrobok napájajte len zo zásuvky schválenej na tento účel.
- V prípade viacnásobných zásuviek dávajte pozor na to, aby pripojené spotrebiče neprekročili celkový dovolený príkon.
- Zásuvka musí byť vždy ľahko dostupná.
- Ak výrobok dlhšiu dobu nepoužívate, odpojte ho od elektrickej siete.

### Upozornenie – Poruchy vo vedení/poruchy príjmu

- V prevádzkovom prostredí s mnohými vysokofrekvenčnými vysielačmi môže dôjsť k vyvolaniu chybnnej funkcie výrobku. Výrobok sa vráti do bezchybného prevádzkového stavu, hneď ako sa skončí rušivý vysokofrekvenčný vplyv.
- V prevádzkovom prostredí s poruchami spojenými s vedením môže dôjsť k vyvolaniu chybnnej funkcie výrobku. Výrobok sa vráti do bezchybného prevádzkového stavu, hneď ako sa prestane vyskytovať porucha vo vedení.

### 5.3 Zapnutie/vypnutie/režim standby

- Reproduktorový systém zapnete tak, že vypínač **ON/OFF** na zadnej strane subwoofera prepnete na **ON**.
- Reproduktorový systém úplne vypnete tak, že vypínač **ON/OFF** na zadnej strane subwoofera prepnete na **OFF**.
- Pri zapnutom reproduktorovom systéme stlačte tlačidlo **POWER** na diaľkovom ovládači alebo tlačidlo **MODE** (cca 3 s) na ovládacom paneli subwoofera, aby ste reproduktorový systém prepli do režimu standby.
- Stlačte v režime standby tlačidlo **POWER** na diaľkovom ovládači alebo tlačidlo **MODE** na ovládacom paneli subwoofera, aby ste aktivovali reproduktorový systém.

## **Upozornenie – automatický režim standby**

- Vezmite na vedomie, že reproduktorový systém prechádza po 15 minútach bez akcie (žiadne prehrávanie zvuku/žiadne iné aktivity) do režimu standby.
- Stlačte ľubovoľné tlačidlo na diaľkovom ovládači alebo na subwooferi, aby ste znova aktivovali reproduktorový systém.
- Z výroby sa systém dodáva s automatickým pohotovostným režimom. Na deaktiváciu tohto režimu stlačte na cca 3 sekundy tlačidlo 5 na prednej strane systému subwoofera alebo na diaľkovom ovládači. Na displeji sa zobrazí indikácia „E off“ alebo „E on“.

## **6. Výber zdroja zvuku**

### **6.1 Prehrávanie AUX**

- Viacnásobným stlačením tlačidla **INPUT** na diaľkovom ovládači alebo tlačidla **MODE** na subwooferi vyberte AUX pripojenie ako zdroj zvuku. Výber AUX sa zobrazí na displeji na subwooferi a signalizuje sa hovorovou informáciou „AUX“.

### **6.2 Prehrávanie prostredníctvom Bluetooth®**

- Viacnásobným stlačením tlačidla **INPUT** na diaľkovom ovládači alebo tlačidla **MODE** na subwooferi vyberte *Bluetooth®* ako zdroj zvuku. Výber BLUE sa zobrazí na displeji na subwooferi a signalizuje sa hovorovou informáciou „Bluetooth“.

### **6.3 Prehrávanie DVD**

- Stlačte tlačidlo **MODE** na diaľkovom ovládači alebo viacnásobným stlačením tlačidla **MODE** na subwooferi vyberte DVD prípojku ako zdroj zvuku. Výber DVD sa zobrazí na displeji na subwooferi a signalizuje sa hovorovou informáciou „DVD“.

### **6.4 Prehrávanie USB/SD**

- Zastrčte USB pamäťové médium alebo SD/SDHC pamäťovú kartu do zariadenia.
- Stlačte tlačidlo **MODE** na diaľkovom ovládači alebo viacnásobným stlačením tlačidla **MODE** na subwooferi vyberte USB/SD ako zdroj zvuku. Výber USB/SD sa zobrazí na displeji na subwooferi a signalizuje sa hovorovou informáciou „USB“.

## **6.5 Prehrávanie FM rádia**

- Stlačte tlačidlo **MODE** na diaľkovom ovládači alebo viacnásobným stlačením tlačidla **MODE** na subwooferi vyberte integrované FM rádio ako zdroj zvuku. Výber FM sa zobrazí na displeji na subwooferi a signalizuje sa hovorovou informáciou „FM“.

## **7. Rozšírené funkcie**

### **7.1 Všeobecná a individuálna regulácia hlasitosti**

- Stlačte **VOL+** alebo **VOL-**, aby ste zvýšili alebo znížili hlasitosť systému.

### **7.2 Prvé naviazanie Bluetooth® (párovanie)**

- Uistite sa, že je vaše zariadenie s funkciou *Bluetooth®* zapnuté a že je funkcia *Bluetooth®* aktívna.
- Uistite sa, že sa reproduktor nachádza v rámci dosahu *Bluetooth®*, teda vo vzdialenosti max. 10 m.
- Otvorte na vašom koncovom zariadení *Bluetooth®* nastavenia a počkajte, kým sa zobrazí zoznam nájdených *Bluetooth®* zariadení "LPR-2180" .
- Zvoľte "LPR-2180" a počkajte, kým sa reproduktor v *Bluetooth®* nastaveniach vášho koncového zariadenia zobrazí ako spárovaný.
- Pri úspešnom *Bluetooth®* spojení sa na displeji natrvalo zobrazí BLUE.

## **Upozornenie**

- Skontrolujte, či má vaše koncové mobilné zariadenie (MP3 prehrávač, mobilný telefón atď.) funkciu *Bluetooth®*.
- Ak nie, môžete reproduktor používať iba na prehrávanie pomocou priloženého audio kábla.
- Dosah funkcie *Bluetooth®* je max. 10 m bez prekážok, ako sú steny, osoby, atď.

### **7.3 Manuálne vyhľadávanie FM rádiostaníc**

- Krátkym stlačením tlačidiel **◀◀ ▶▶** na diaľkovom ovládacom paneli subwoofera môžete manuálne vyhľadať vysielateľ.
- Ak stlačíte tlačidlá **◀◀ ▶▶/ ▶▶** na ovládacom paneli subwoofera na dlhšie (cca 2 s), vyhľadá zariadenie automaticky najbližšiu prijateľnú stanicu v rámci regionálnej FM (UKW) vysielacej frekvencie.

## 7.4 Číselné pole 0 – 9

- Pomocou číselných polí na vašom diaľkovom ovládači vyberte audio súbor na USB alebo SD pamäťovom médiu, alebo uloženú rádiovú stanicu. Výber je možný len na aktuálne aktívnom zdroji zvuku.

## 8. Údržba a starostlivosť

- Na čistenie tohto výrobku používajte len navrhnutú utierku, ktorá nepúšťa vlákna a nepoužívajte žiadne agresívne čistiace prostriedky.

## 9. Vylúčenie záruky

Firma Hama GmbH & Co KG neručí/nezodpovedá za škody vyplývajúce z neodbornej inštalácie, montáže alebo neodborného používania výrobku alebo z nerešpektovania návodu na používanie a/alebo bezpečnostných pokynov.

## 10. Servis a podpora

S otázkami týkajúcimi sa výrobku sa prosím obráťte na poradenské oddelenie firmy Hama.

Hotline: +49 9091 502-115 (nem./angl.)

Ďalšie informácie o podpore nájdete tu:

[www.hama.com](http://www.hama.com)

## 11. Technické údaje

Bluetooth® technológia	Bluetooth® v4.0
Frekvencia	45 Hz – 20 kHz
Impedancia	6 Ω
Skreslenie/činiteľ harmonického skreslenia	≥ 0.5% (1K, 1W)
Napájanie	230 V AC / 50 Hz / 0,4 A Max
Napájanie diaľkového ovládača	2 AAA batérie
Prípojky	Cinch, USB (Host, Type A), SD

### Výkon

Max. Celkový hudobný výkon	80 W
Subwoofer	1x 36 W
Satelitey/centrálny	2x 22 W

### Rozmery (Š x H x V) / hmotnosť

Celkovo	ca. 3200 g
Subwoofer	27,3 x 16 x 24,5 cm ca. 2250 g
Satelitey/centrálny	10,5 x 11 x 17,2 cm ca. 470 g

## 12. Pokyny pre likvidáciu

### Ochrana životného prostredia:



Európska smernica 2012/19/EU a 2006/66/EU stanovuje: Elektrické a elektronické zariadenia, rovnako ako batérie sa nesmú vyhadzovať do domáceho odpadu. Spotrebiteľ je zo zákona povinný zlikvidovať elektrické a elektronické zariadenia, rovnako ako batérie na miesta k tomu určené. Symbolizuje to obrázok v návode na použitie, alebo na balení výrobku. Opätovným zužitkovaním alebo inou formou recyklácie starých zariadení/batérií prispievate k ochrane životného prostredia.

## 13. Vyhlásenie o zhode

**CE** Hama GmbH & Co KG týmto vyhlasuje, že rádiové zariadenie typu [00173144] je v súlade so smernicou 2014/53/EÚ. Úplné EÚ vyhlásenie o zhode je k dispozícii na tejto internetovej adrese: [www.hama.com](http://www.hama.com) ->00173144 ->Downloads.

Frekvenčné pásmo resp. pásma	2400 - 2483.5 MHz
Maximálny vysokofrekvenčný	20 dBm



## Elementos de comando e indicadores

### A Altifalante:

1. Subwoofer
2. Altifalante satélite
3. Telecomando (detalhes, ver Fig.B)
4. Tecla **MODE**
5. ►► – Tecla, avançar faixa,  
Ligação/desligamento da iluminação LED
6. ►|| – Tecla – reproduzir/pausa
7. |◄◄ – Tecla, retroceder faixa,  
Ligação/desligamento da função de modo de  
standby automático
8. Regulador do volume de som
9. USB/Ranhura SD
10. Ligação à rede 230 V
11. **ON/OFF**, interruptor de ligar/desligar
12. Ligação de antena FM
13. Entrada áudio estéreo RCA esquerda/direita
14. Regulador de graves
15. Altifalante satélite ligação direita/esquerda

### B Telecomando:

**POWER** – Interruptor de ligar/standby

**INPUT** – Comutar entre as várias fontes áudio AUX/  
FM / Bluetooth / USB / SD

**MUTE** – Modo silencioso

**VOL +/-** – Regulação do volume de som (Master)

►|| – Tecla – Play/Pause / Pesquisa autom. de emissoras  
de rádio

|◄◄ – Retroceder faixa / Pesquisa emissora de rádio

►► – Avançar faixa / Pesquisa emissora de rádio

**TUN-** – Pesquisa radiofrequência para trás

**TUN+** – Pesquisa radiofrequência para a frente

**0-9** – Seleção número da faixa

**EQ** – Tecla não tem função neste telecomando

Agradecemos que se tenha decidido por este produto Hama!

Antes de utilizar o produto, leia completamente estas indicações e informações. Guarde, depois, estas informações num local seguro para consultas futuras. Se transmitir o produto para um novo proprietário, entregue também as instruções de utilização.

## 1. Descrição dos símbolos de aviso e das notas



### Perigo de choque eléctrico

Este símbolo remete para um perigo de toque de partes não isoladas do produto eventualmente condutoras de tensão perigosa que poderão representar um perigo de choque eléctrico.



### Aviso

É utilizado para identificar informações de segurança ou chamar a atenção para perigos e riscos especiais.



### Nota

É utilizado para identificar informações adicionais ou notas importantes.

## 2. Packungsinhalt

- Subwoofer
- 2 altifalantes satélite
- 1 cabo adaptador áudio Y
- Telecomando
- 2 pilhas do tipo AAA
- Estas instruções de utilização

## 3. Indicações de segurança

- O produto está previsto apenas para utilização doméstica e não comercial.
- Proteja o produto contra sujidade, humidade e sobreaquecimento e utilize-o somente em espaços secos.
- Este produto não deve ser manuseado por crianças, tal como qualquer produto eléctrico!
- Não deixe cair o produto, nem o submeta a choques fortes.
- Não utilize o produto fora dos limites de desempenho indicados nas especificações técnicas.

- Mantenha o material da embalagem fora do alcance das crianças. Existe perigo de asfixia.
- Elimine imediatamente o material da embalagem em conformidade com as normas locais aplicáveis.
- Não efetue modificações no aparelho. Caso contrário, perderia todos os direitos de garantia.

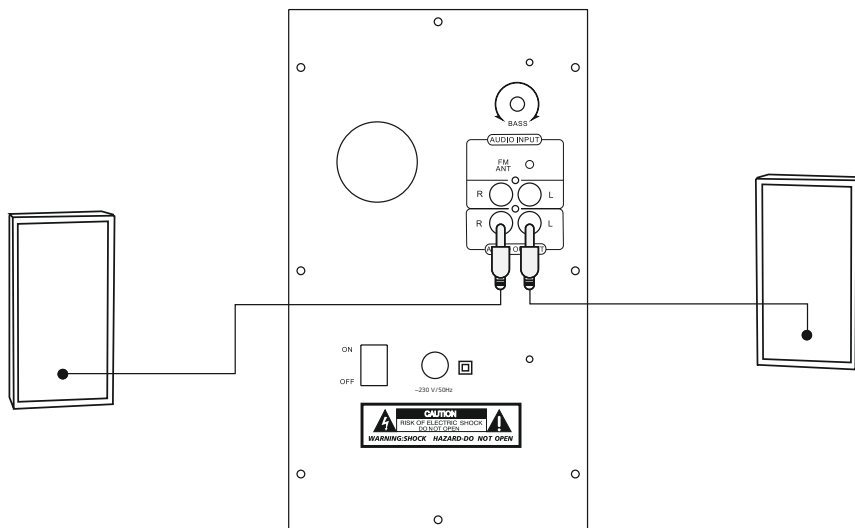
### Perigo de choque elétrico

- Não abra o produto, nem o continue a utilizar em caso de danos.
- Não utilize o produto se o transformador CA, o cabo adaptador ou o cabo de alimentação estiver danificado.
- Não tente fazer qualquer manutenção ou reparação do produto. Qualquer trabalho de manutenção deve ser executado por técnicos especializados.

### Aviso – Pilhas

- Ao colocar as pilhas, tenha em atenção a polaridade correta (inscrições + e -). A não observação da polaridade correta poderá levar a um derramamento ou explosão das pilhas.
- Não deixe crianças substituírem as pilhas sem vigilância.
- Não utilize pilhas de diferentes tipos ou fabricantes, nem misture pilhas novas e usadas.
- Remova as pilhas do produto se este não for utilizado durante um longo período de tempo.
- Não provoque um curto-circuito nas pilhas.
- Não recarregue as pilhas.
- Não coloque as pilhas no fogo.
- Mantenha as pilhas fora do alcance das crianças.

## 4. Esquema de ligação



## 5. Colocação em funcionamento

### 5.1 Telecomando

- Abra a tampa do compartimento das pilhas, que se encontra na parte traseira do telecomando.
- Puxe (se aplicável) a patilha de bloqueio e levante a tampa. Noutros modelos do telecomando, basta deslizar a tampa na direção assinalada.



- Coloque as pilhas, com a polaridade correta. A polaridade correta é indicada no compartimento das pilhas, através da marcação dos polos positivo e negativo.

### 5.2 Altifalantes

- Ligue os dois altifalantes satélite às respetivas saídas de áudio existentes na parte de trás do Subwoofer, tal como ilustrado no Ponto 4 do esquema de ligação.
- Em seguida, ligue a respetiva entrada de áudio AUX, usando um dos cabos de áudio juntamente fornecidos à fonte de sinal (computador / DVD / Blue-ray / leitor MP3, etc.).
- Ligue o cabo de ligação do Subwoofer a uma tomada intacta e corretamente instalada

#### **i** Nota

- Ligue o produto a uma tomada elétrica adequada para o efeito.
- No caso de tomadas múltiplas, certifique-se de que os aparelhos ligados não excedem o consumo total de energia permitido.

- A tomada elétrica deve estar sempre facilmente acessível.
- Desligue o produto da rede elétrica quando não o utilizar durante um longo período.

#### **i** Nota – Interferências na receção/cablagem

- No caso de condições de operação com muitos emissores de alta frequência, podem ocorrer falhas de funcionamento no produto. O produto volta ao estado de funcionamento sem falhas, assim que não existirem interferências de alta frequência.
- No caso de condições de funcionamento com interferências causadas pela cablagem, pode ocorrer uma falha de funcionamento no produto. O produto volta ao estado de funcionamento sem falhas, assim que não existir interferência causada pela cablagem.

### 5.3 Ligar/Desligar/Standby

- Ligue o sistema de altifalantes, colocando o interruptor ligar/desligar **ON/OFF** na parte de trás do Subwoofer na posição **ON**.
- Desligue o sistema de altifalantes completamente, colocando o interruptor ligar/desligar **ON/OFF** na parte de trás do Subwoofer na posição **OFF**.
- Com o sistema de altifalantes ligado, acione a tecla **POWER** no telecomando ou a tecla **MODE** (aprox. 3 seg.) na parte da frente de operação do Subwoofer, de modo a permitir que o sistema de altifalantes possa comutar para o modo Standby.
- No modo Standby, acione a tecla **POWER** no telecomando ou a tecla **MODE** (aprox. 3 seg.) na parte da frente de operação do subwoofer, de modo a ativar o sistema de altifalantes.

#### **i** Nota – Stanby automático

- Tenha em atenção que o sistema de altifalantes comuta para o modo standby após 15 minutos sem qualquer ação (sem reprodução de áudio/sem outras atividades).
- Acione uma tecla à escolha no telecomando ou Subwoofer, para voltar a ativar o sistema de altifalantes.

- O sistema é fornecido de fábrica com standby automático. Para desativar esse modo, pressione a tecla 5 na parte frontal do sistema de subwoofer ou do controlo remoto durante aprox. 3 segundos. No visor é apresentada a indicação "E off" ou "E on"

## 6. Seleção fonte de áudio

### 6.1 Reprodução AUX

- Pressionando várias vezes a tecla **INPUT** no telecomando ou a tecla **MODE** Subwoofer, selecione a ligação AUX como fonte áudio. A seleção AUX é exibida no visor do Subwoofer e sinalizada através da informação de voz "AUX".

### 6.2 Reprodução através de *Bluetooth*<sup>®</sup>

- Pressionando várias vezes a tecla **INPUT** no telecomando ou a tecla **MODE** Subwoofer, selecione *Bluetooth*<sup>®</sup> como fonte áudio. A seleção BLUE é exibida no visor do Subwoofer e sinalizada através da informação de voz "Bluetooth".

### 6.3 Reprodução de DVD

- Acione a tecla **MODE** no telecomando ou selecione, premindo repetidamente a tecla **MODE** no Subwoofer, a ligação DVD como fonte de áudio. A seleção DVD é exibida no visor do Subwoofer e sinalizada através da informação de voz "DVD".

### 6.4 Reprodução USB/SD

- Insira a memória USB ou o cartão de memória SD/SDHC no aparelho.
- Acione a tecla **MODE** no telecomando ou selecione, premindo repetidamente a tecla **MODE** no Subwoofer, USB/SD como fonte de áudio. A seleção USB/SD é exibida no visor do Subwoofer e sinalizada através da informação de voz "USB".

### 6.5 Transmissão de rádio FM

- Acione a tecla **MODE** no telecomando ou selecione, premindo repetidamente a tecla **MODE** no Subwoofer, o rádio FM como fonte de áudio. A seleção FM é exibida no visor do Subwoofer e sinalizada através da informação de voz "FM".

## 7. Funções avançadas

### 7.1 Regulação do volume de som geral e individual

- Acione **VOL+** ou **VOL-**, para aumentar ou baixar o volume de som do sistema.

### 7.2 Primeira ligação *Bluetooth*<sup>®</sup> (emparelhamento)

- Certifique-se de que o seu dispositivo *Bluetooth*<sup>®</sup> está ligado e que o *Bluetooth*<sup>®</sup> está ativado.
- Certifique-se de que a coluna se encontra dentro da área de alcance do *Bluetooth*<sup>®</sup> de 10 metros, no máximo.
- Abra o menu de definições *Bluetooth*<sup>®</sup> no seu dispositivo e aguarde até que "LPR-2180" seja apresentado na lista de dispositivos *Bluetooth*<sup>®</sup> encontrados.
- Selecione "LPR-2180" e aguarde até que a coluna seja apresentada como ligada nas definições *Bluetooth*<sup>®</sup> do seu dispositivo.
- Em caso de ligação de *Bluetooth*<sup>®</sup> bem sucedida é exibido BLUE permanentemente no visor.

#### Nota

- Verifique se o seu dispositivo móvel (leitor de MP3, telemóvel, etc.) possui a função *Bluetooth*<sup>®</sup>.
- Em caso negativo, apenas pode utilizar a coluna para reprodução através do cabo de áudio fornecido.
- Tenha em atenção que o alcance máximo do *Bluetooth*<sup>®</sup> é de 10 metros, sem obstáculos como paredes, pessoas, etc.

### 7.3 Pesquisa manual de emissoras rádio FM

- Ao acionar brevemente as teclas **|◀◀ ▶▶|** na frente de operação do subwoofer, é possível procurar uma emissora manualmente.
- Acione as teclas **|◀◀ ▶▶| ▶|** na frente de operação do subwoofer (aprox. 2 seg.) e o aparelho procura de modo automático a emissora seguinte ao alcance dentro da área de emissoras regionais FM (UKW).

### 7.4 Campos numéricos 0-9

- Com a ajuda dos campos numéricos existentes no telecomando, selecione um ficheiro áudio num dispositivo de memória USB ou SD ou uma emissora de rádio guardada. A seleção apenas é possível na fonte áudio atualmente ativa.

## 8. Manutenção e conservação

- Limpe o produto apenas com um pano sem fiapos ligeiramente humedecido e não utilize produtos de limpeza agressivos.

## 9. Exclusão de garantia

A Hama GmbH & Co KG não assume qualquer responsabilidade ou garantia por danos provocados pela instalação, montagem ou manuseamento incorrectos do produto e não observação do das instruções de utilização e/ou das informações de segurança.

## 10. Contactos e apoio técnico

Em caso de dúvidas sobre o produto, contacte o serviço de assistência ao produto da Hama.

Linha de apoio ao cliente: +49 9091 502-115 (alemão/inglês)

Para mais informações sobre os serviços de apoio ao cliente, visite: [www.hama.com](http://www.hama.com)

## 11. Especificações técnicas

Tecnologia <i>Bluetooth</i> <sup>®</sup>	<i>Bluetooth</i> <sup>®</sup> v4.0
Frequência	45 Hz – 20 kHz
Impedância	6 Ω
Distorção/Fator de distorção	≥ 0.5% (1K, 1W)
Corrente	230 V AC / 50 Hz / 0,4 A Max
Alimentação de corrente telecomando	2 pilhas do tipo AAA
Ligações	Cinch, USB (Host, Type A), SD

Potência	
Max. Potência total música	80 W
Subwoofer	1x 36 W
Satélites / Centro	2x 22 W

## Tamanho (B x T x H) / Peso

Total	ca. 3200 g
Subwoofer	27,3 x 16 x 24,5 cm ca. 2250 g
Satélites / Centro	10,5 x 11 x 17,2 cm ca. 470 g

## 12. Indicações de eliminação

### Nota em Protecção Ambiental:



Após a implementação da directiva comunitária 2012/19/EU e 2006/66/EU no sistema legal nacional, o seguinte aplica-se: Os aparelhos eléctricos e electrónicos, bem como baterias, não podem ser eliminados juntamente com o lixo doméstico. Consumidores estão obrigados por lei a colocar os aparelhos eléctricos e electrónicos, bem como baterias, sem uso em locais públicos específicos para este efeito ou no ponto de venda. Os detalhes para este processo são definidos por lei pelos respectivos países. Este símbolo no produto, o manual de instruções ou a embalagem indicam que o produto está sujeito a estes regulamentos. Reciclando, reutilizando os materiais dos seus velhos aparelhos/baterias, esta a fazer uma enorme contribuição para a protecção do ambiente.

## 13. Declaração de conformidade



O(a) abaixo assinado(a) Hama GmbH & Co KG declara que o presente tipo de equipamento de rádio [00173144] está em conformidade com a Diretiva 2014/53/UE.

O texto integral da declaração de conformidade está disponível no seguinte endereço de Internet: [www.hama.com](http://www.hama.com) -> 00173144 -> Downloads.

Banda(s) de frequências	2400 - 2483.5 MHz
Potência máxima transmitida	20 dBm

## Elemente de comandă și afișaje

### A Difuzor:

1. Subwoofer
2. Difuzoare sateliți
3. Telecomandă (detaliat vezi Fig.B)
4. Tasta **MODE**
5. Tasta **▶▶|** – Transfer titlu înainte, Pornire/Oprire iluminare LED.
6. Tasta **▶||** – Play/Pauză
7. Tasta **|◀◀** – Transfer titlu înapoi, Pornire/Oprire funcție auto-standby.
8. Buton reglare volum sonor
9. USB/SD-Slot
10. Racord rețea 230 V
11. **ON/OFF** Comutator pornit/oprit
12. Racord antenă FM
13. Intrare audio stereo RCA dreapta/stânga
14. Regulator bass
15. Racord difuzoare sateliți dreapta / stânga

### B Telecomandă:

**POWER** – Comutator pornit/standby

**INPUT** – Schimbă între sursele separate audio AUX/FM/Bluetooth/USB/SD

**MUTE** – Dezactivare sonor

**VOL +/-** – Reglare generală a volumului sonor (Master)

**▶||** – Tasta Play/Pauză / căutare automată posturi radio

**|◀◀** – Transfer titlu înapoi / căutare posturi radio

**▶▶|** – Transfer titlu înainte / căutare posturi radio

**TUN-** – Căutare frecvență radio înapoi

**TUN+** – Căutare frecvență radio înainte

**0-9** – Selecție număr titlu

**EQ** – la această telecomandă tasta nu are nici o funcție

Vă mulțumim că ați optat pentru un produs Hama. Pentru început vă rugăm să vă lăsați puțin timp și să citiți complet următoarele instrucțiuni și indicații. Vă rugăm să păstrați manualul de utilizare la loc sigur pentru o consultare ulterioară în caz de nevoie. În caz de instruire a aparatului vă rugăm să predați și acest manual noului proprietar.

## 1. Explicarea simbolurilor de avertizare și indicații



### Pericol de electrocutare

Acest simbol semnalizează pericol la atingerea cu componentele neizolate ale produsului, care datorită tensiunii înalte indicate, poate duce la electrocutare.



### Avertizare

Se folosește la marcarea instrucțiunilor de siguranță sau la concentrarea atenției în caz de pericol și riscuri mari.



### Instrucțiune

Se folosește pentru marcarea informațiilor și instrucțiunilor importante.

## 2. Conținutul pachetului

- Subwoofer
- 2 difuzoare sateliți
- 1 cablu adaptor Y audio
- Telecomandă
- 2 baterii AAA
- Acest manual de utilizare

## 3. Instrucțiuni de siguranță

- Produsul este conceput numai pentru utilizare privată și nu profesională.
- Protejați produsul de impurități, umiditate, supraîncălzire și utilizați-l numai în mediu uscat.
- Acest aparat, ca de altfel toată aparatura electronică, nu are ce căuta în mâinile copiilor!
- Nu lăsați produsul să cadă și nu îl supuneți trepidațiilor puternice.

- Evitați folosirea produsului în imediata apropiere a sistemului de încălzire, a altor surse de căldură sau în radiația solară directă.
- Nu lăsați copiii să se joace cu materialul pachetului, prezintă pericol de sufocare.
- Reciclarea materialului pachetului se execută conform normelor locale de salubritate în vigoare.
- Nu executați modificări la aparat. În acest fel pierdeți orice drept la garanție.

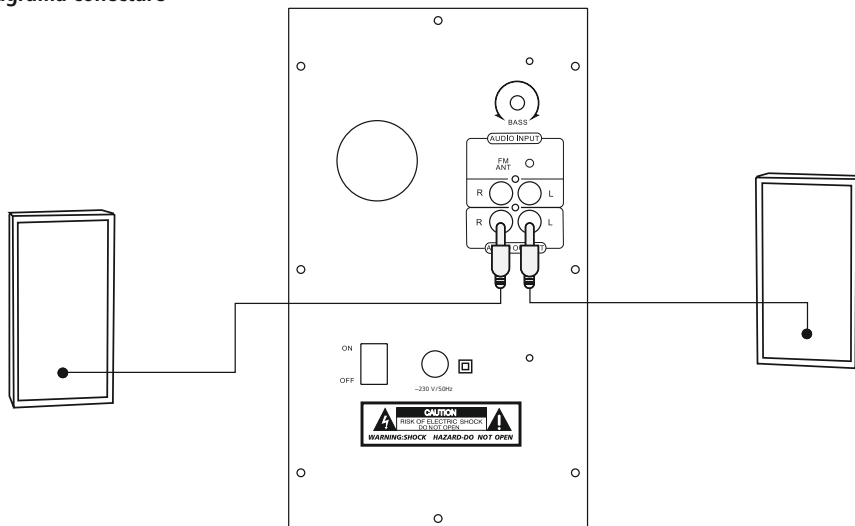
#### Pericol de electrocutare

- Nu deschideți produsul și nu-l utilizați în continuare în caz de deteriorare.
- Nu folosiți produsul dacă
- adaptorul AC, cablul adaptor sau conductorul rețelei sunt deteriorate.
- Nu încercați să deparați sau să reparați produsul.
  - Lucrările de reparații se execută numai de personal de specialitate.

#### Avertizare - baterii

- Atenție în mod deosebit la polaritatea corectă a bateriilor (marcajele + și -) și introducerea lor conform cu acestea. În cazul nerespectării vă expuneți pericolului scurgerilor sau exploziei bateriilor.
- Nu permiteți copiilor nesupravegheați să schimbe bateriile.
- Nu amestecați baterii vechi cu noi precum și baterii de diferite tipuri sau producători diferiți.
- Îndepărtați bateriile din produsele care nu sunt întrebuințate o perioadă mai îndelungată.
- Nu scurtcircuitați bateriile.
- Bateriile nu se încarcă.
- Nu aruncați bateriile în foc.
- Păstrați bateriile astfel încât să nu fie la îndemâna copiilor.

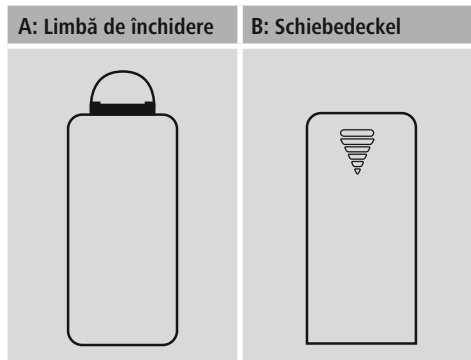
#### 4. Diagramă conectare



## 5. Punere în funcțiune

### 5.1 Telecomandă

- Deschideți capacul compartimentului bateriilor de pe spatele telecomenzii.
- Trageți limba de închidere înapoi (dacă este cazul) și ridicați capacul. La unele modele ajunge dacă deplasați capacul în direcția indicată.



- Bateriile se introduc cu polaritatea corectă. Polaritatea corectă este prezentată în compartiment prin marcajele polilor cu plus și minus.

### 5.2 Difuzoare

- Conectați cele două difuzoare sateliți cu ieșirile corespunzătoare de pe spatele Subwooferului conform punctului 4 din diagrama de conectare.
- După aceea, cu ajutorul unui cablu audio livrat, conectați intrarea corespunzătoare AUX cu sursa semnalului (calculator/DVD/Blu-ray/MP3 Player etc.).
- Racordați cablul de contact la rețea al Subwooferului cu o priză intactă și corect instalată.

#### Indicație

- Exploatați produsul numai la o priză aprobată în acest sens.
- La prizele multiple trebuie să fiți atent ca consumatorii conectați să nu depășească consumul puterii totale admisibile.
- Priza trebuie să fie permanent ușor accesibilă.
- Dacă nu este folosit timp mai îndelungat produsul se deconectează de la rețea.

#### Indicație – Defecte de linie - Deranjamente de recepție

- Într-un mediu de funcționare cu mulți emițători de înaltă frecvență, la produs se pot declanșa deranjamente. Produsul revine la starea de funcționare fără deranjamente de îndată ce toate influențele HF perturbatoare au dispărut.
- Într-un mediu de funcționare cu perturbări legate de linie, la produs se poate declanșa o defecțiune. Produsul revine la starea de funcționare fără defecțiuni de îndată ce perturbarea de linie nu mai apare.

### 5.3 Pornire/Oprire/Standby

- Sistemul de difuzoare se pornește prin plasarea comutatorului pornit/oprit **ON/OFF** de pe spatele Subwooferului pe **ON**.
- Sistemul de difuzoare se oprește complet prin plasarea comutatorului pornit/oprit **ON/OFF** de pe spatele Subwooferului pe **OFF**.
- Prin acționarea tastei **POWER** de la telecomandă sau tastei **MODE** (cca 3 secunde) de pe frontul de comandă al Subwooferului în stare pornită, sistemul de difuzoare trece în regimul standby.
- Prin acționarea tastei **POWER** de la telecomandă sau tastei **MODE** de pe frontul de comandă al Subwooferului în regimul standby, sistemul de difuzoare se activează.

#### Indicație - Standby automat

- După 15 minute fără activitate (nici o redare audio/nici o altă activitate) sistemul de difuzoare trece în regimul standby.
- Pentru reactivarea sistemului apăsați o tastă oarecare de la telecomandă sau Subwoofer.
- Prin fabricație sistemul este livrat cu auto-standby. Pentru dezactivarea regimului apăsați cca 3 secunde tasta 5 de pe fața Subwooferului sau a telecomenzii. Pe display se afișează „E off” sau „E on”.



## 6. Selecție sursă audio

### 6.1 Redare AUX

- Pentru selectarea racordului AUX ca sursă audio, apăsați de mai multe ori tasta **INPUT** de la telecomandă sau tasta **MODE** de la Subwoofer. Selecția AUX se afișează pe displayul Subwooferului și se semnalizează vocal prin „AUX”

### 6.2 Redare prin *Bluetooth*

- Pentru selectarea *Bluetooth* ca sursă audio, apăsați de mai multe ori tasta **INPUT** de la telecomandă sau tasta **MODE** de la Subwoofer. Selecția BLUE se afișează pe displayul Subwooferului și se semnalizează vocal prin „Bluetooth”.

### 6.3 Redare DVD

- Pentru selectarea racordului DVD ca sursă audio, acționați tasta **MODE** de la telecomandă sau apăsați de mai multe ori tasta **MODE** de la Subwoofer. Selecția DVD se afișează pe displayul Subwooferului și se semnalizează vocal prin „DVD”.

### 6.4 Redare USB/SD

- Introduceți o memorie USB sau o cartelă de memorie SD/SDHC în aparat.
- Pentru selectarea **MODE** ca sursă audio, acționați tasta USB/SD de la telecomandă sau apăsați de mai multe ori tasta **MODE** de la Subwoofer. Selecția USB/SD se afișează pe displayul Subwooferului și se semnalizează vocal prin „USB”.

### 6.5 Redare radio FM

- Pentru selectarea radioului **MODE** încorporat ca sursă audio, acționați tasta FM de la telecomandă sau apăsați de mai multe ori tasta **MODE** de la Subwoofer. Selecția FM se afișează pe displayul Subwooferului și se semnalizează vocal prin „FM”.

## 7. Funcțiuni extinse

### 7.1 Reglare generală și individuală a volumului sonor

- Pentru mărirea sau micșorarea volumului sonor al sistemului acționați **VOL+** sau **VOL-**.

### 7.2 Prima conectare *Bluetooth* (Pairing)

- Asigurați-vă că aparatul terminal compatibil *Bluetooth* este pornit și *Bluetooth* este activat.
- Asigurați-vă că difuzorul se găsește în raza de acoperire *Bluetooth* de max. 10 metri.
- Deschideți la aparatul dvs. terminal setările *Bluetooth* și așteptați până când în lista aparatelor *Bluetooth* găsite se afișează "LPR-2180".
- Selectați "LPR-2180" și așteptați până când în setările *Bluetooth* ale aparatului dvs. terminal difuzorul este afișat ca fiind conectat.
- La conectare reușită *Bluetooth* pe display se afișează continuu BLUE.

#### Indicație

- Verificați dacă aparatul dvs. terminal mobil (MP3-player, telefon mobil etc.) este compatibil *Bluetooth*.
- În cazul în care nu este, puteți utiliza difuzorul pentru redare numai prin intermediul cablului audio atașat.
- Aveți în vedere faptul că raza de acoperire *Bluetooth* este de max. 10 m, fără obstacole gen pereți, persoane etc.

### 7.3 Căutare manuală post radio FM

- Pentru căutarea manuală a unui emițător acționați scurt tastele |◀◀ ▶▶| de la frontul de comandă al Subwooferului.
- Pentru căutarea automată a celui mai apropiat emițător care poate fi recepționat în interiorul razei de emisie regionale FM (UKW), acționați (cca 2 secunde) tastele |◀◀ ▶▶|/ ▶▶| de la frontul de comandă al Subwooferului.

### 7.4 Număr câmp 0-9

- Cu ajutorul numărului câmpului puteți selecta la telecomandă un fișier audio de pe un mediu USB sau de memorare sau un post de radio memorat. Selecția se limitează numai la actuala sursă audio activă.

## 8. Întreținere și revizie

- Curățați acest produs numai cu o cârpă fără scame, puțin umedă și nu folosiți detergenți agresivi. Aveți grijă să nu intre apă în produs.

## 9. Excludere de garanție

Hama GmbH & Co KG nu își asumă nici o răspundere sau garanție pentru pagube cauzate de montarea, instalarea sau folosirea necorespunzătoare a produsului sau nerespectarea instrucțiunilor de folosire sau/și a instrucțiunilor de siguranță.

## 10. Service și suport

Dacă aveți întrebări adresați-vă la Hama consultanță privind produsul.

Hotline: +49 9091 502-115 (Ger./Ang.)

Alte informații de suport găsiți aici:

[www.hama.com](http://www.hama.com)

## 11. Date tehnice

Technologie <i>Bluetooth</i> <sup>®</sup>	<i>Bluetooth</i> <sup>®</sup> v4.0
Frecvență	45 Hz – 20 kHz
Impedanță	6 Ω
Distorsiune / Coeficient de distorsiune	≥ 0.5% (1K, 1W)
Curent	230 V AC / 50 Hz / 0,4 A Max
Alimentare cu curent telecomandă	2 baterii AAA
Racorduri	Cinch, USB (Host, Type A), SD

### Putere

Max. prestație totală muzicală	80 W
Subwoofer	1x 36 W
Sateți / Centru	2x 22 W

### Mărime (B x T x H) / Greutate

Total	ca. 3200 g
Subwoofer	27,3 x 16 x 24,5 cm ca. 2250 g
Sateți / Centru	10,5 x 11 x 17,2 cm ca. 470 g

## 12. Informații pentru reciclare

### Instrucțiuni pentru protecția mediului înconjurător:



Din momentul aplicării directivelor europene 2012/19/EU și 2006/66/EU în dreptul național sunt valabile următoarele:

Aparatele electrice și electronice nu pot fi salubrizate cu gunoii menajer. Consumatorul este obligat conform legii să predea aparatele electrice și electronice la sfârșitul duratei de utilizare la locurile de colectare publice sau înapoi de unde au fost cumpărate.

Detaliile sunt reglementate de către legislația țării respective. Simbolul de pe produs, în instrucțiunile de utilizare sau pe ambalaj indică aceste reglementări. Prin reciclarea, revalorificarea materialelor sau alte forme de valorificare a aparatelor scoase din uz aduceți o contribuție importantă la protecția mediului nostru înconjurător.

## 13. Declarație de conformitate

**CE** Prin prezenta, Hama GmbH & Co KG, declară că tipul de echipamente radio [00173144] este în conformitate cu Directiva 2014/53/UE. Textul integral al declarației UE de conformitate este disponibil la următoarea adresă internet:

[www.hama.com](http://www.hama.com) -> 00173144 -> Downloads.

Banda (benzile) de frecvențe	2400 - 2483.5 MHz
Puterea maximă	20 dBm

---

***hama***®

**Hama GmbH & Co KG**  
86652 Monheim / Germany  
[www.hama.com](http://www.hama.com)

All listed brands are trademarks of the corresponding companies. Errors and omissions excepted, and subject to technical changes. Our general terms of delivery and payment are applied.

00173144/10.18