

USB-C Docking Station USB-C-Docking-Station

GB Operating Instructions

D Bedienungsanleitung

F Mode d'emploi

E Instrucciones de uso

RUS Руководство по эксплуатации

BG Работна инструкция

I Istruzioni per l'uso

NL Gebruiksaanwijzing

GR Οδηγίες χρήσης

PL Instrukcja obsługi

H Használati útmutató

CZ Návod k použití

SK Návod na použitie

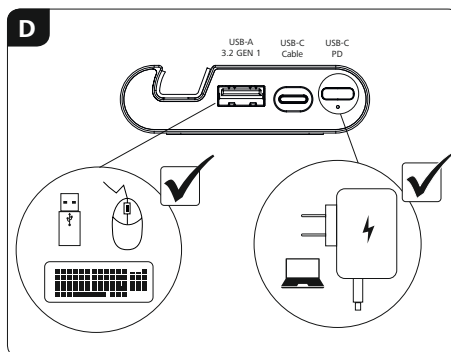
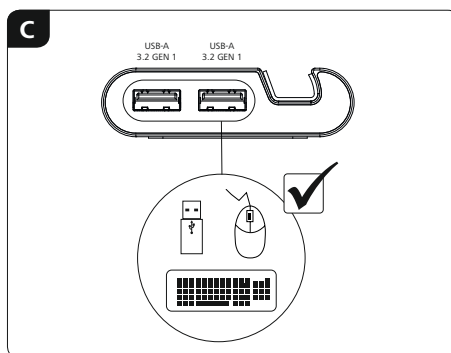
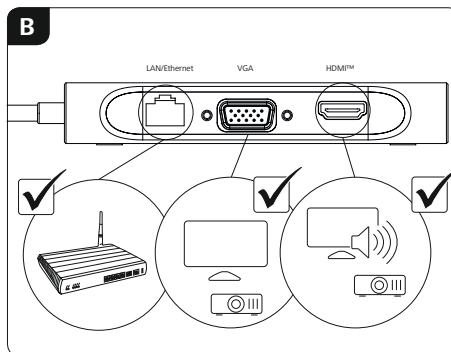
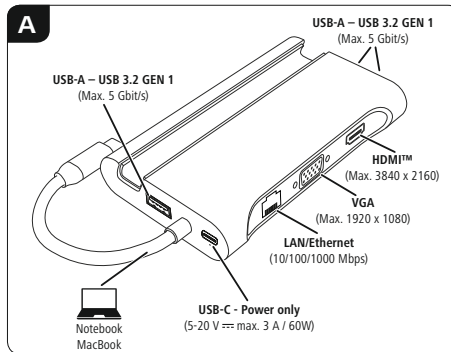
P Manual de instruções

TR Kullanma kılavuzu

RO Manual de utilizare

S Bruksanvisning

FIN Käyttöohje



GB Operating instruction

1. Package Contents

- 7in-1 USB-C Docking Station
- These operating instructions

2. Safety Notes

- The product is intended for private, non-commercial use only.
- Do not attempt to service or repair the product yourself. Leave any and all service work to qualified experts.
- Do not open the device or continue to operate it if it becomes damaged.
- Do not operate the product outside the power limits given in the specifications.
- Do not modify the product in any way. Doing so voids the warranty.
- Keep this product, as all electrical products, out of the reach of children!

Warning

- Find out the maximum output current capacity of the USB port on your device. To do this, consult the operating instructions or ask the manufacturer.
- Common values are 500 mA for USB-A 2.0, 900 mA for USB-A 3.0, and up to 3000 mA for USB-C.
- Ensure that the cumulative current draw of all USB devices connected to the hub/multiport adaptor does not exceed this value.

Note

- To use the charging function, the device must PowerDelivery (PD) or Thunderbolt3 technology.
- To use the VGA or HDMI™ function, the device must support DisplayPort Alternate Mode or Thunderbolt3 technology.
- VGA & HDMI™: for the simultaneous use of two monitors with identical contents (1080p)

3. Warranty Disclaimer

Hama GmbH & Co KG assumes no liability and provides no warranty for damage resulting from improper installation/mounting, improper use of the product or from failure to observe the operating instructions and/or safety notes.

4. Service and Support

Please contact Hama Produkt Consulting if you have any questions about this product.
Hotline: +49 9091 502-115 (German/English)
Further support information can be found here: www.hama.com

5. Technical Data

Operating voltage / current consumption	5 – 20 V \approx max. 3 A
Compatibility	USB-C-port
System requirements	Windows 10 / 8 / 7 Mac OS 10.8 \geq Android 7.0 \geq
USB specification	USB 3.2 GEN 1

Note

- If there is interference or the product no longer responds, unplug the product, wait a few seconds and then plug it in again.

6. Recycling Information

Note on environmental protection:
After the implementation of the European Directive 2012/19/EU and 2006/66/EU in the national legal system, the following applies:

Electric and electronic devices as well as batteries must not be disposed of with household waste. Consumers are obliged by law to return electrical and electronic devices as well as batteries at the end of their service lives to the public collecting points set up for this purpose or point of sale. Details to this are defined by the national law of the respective country.

This symbol on the product, the instruction manual or the package indicates that a product is subject to these regulations.

By recycling, reusing the materials or other forms of utilising old devices/ Batteries, you are making an important contribution to protecting our environment.

D Bedienungsanleitung

1. Packungsinhalt

- 7in-1 USB-C-Docking-Station
- Diese Bedienungsanleitung

2. Sicherheitshinweise

- Das Produkt ist für den privaten, nicht-gewerblichen Haushaltsgebrauch vorgesehen.
- Versuchen Sie nicht, das Produkt selbst zu warten oder zu reparieren. Überlassen Sie jegliche Wartungsarbeit dem zuständigen Fachpersonal.
- Öffnen Sie das Produkt nicht und betreiben Sie es bei Beschädigungen nicht weiter.
- Betreiben Sie das Produkt nicht außerhalb seiner in den technischen Daten angegebenen Leistungsgrenzen.
- Nehmen Sie keine Veränderungen am Gerät vor. Dadurch verlieren sie jegliche Gewährleistungsansprüche.
- Dieses Produkt gehört, wie alle elektrischen Produkte, nicht in Kinderhände!

Warnung

- Stellen Sie den maximalen Ausgangsstrom der USB-Buchse ihres Gerätes fest. Sehen Sie dazu in der Bedienungsanleitung nach bzw. wenden Sie sich an den Hersteller.
- Häufig betragen die Werte 500 mA (USB-A 2.0), 900 mA (USB-A 3.0) oder bis zu 3000 mA (USB-C).
- Stellen Sie sicher, dass die gesamte Stromaufnahme aller an den Hub/Multiport-Adapter angeschlossenen USB-Geräte den ermittelten Wert nicht überschreitet.

Hinweis

- Für die Verwendung der Ladefunktion muss das Gerät PowerDelivery (PD) oder Thunderbolt3-Technologie unterstützen.
- Für die Verwendung der VGA oder HDMI™-Funktion muss das Gerät DisplayPort-Alternate-Mode oder Thunderbolt3-Technologie unterstützen.
- VGA & HDMI™: für gleichzeitige Verwendung zweier Monitore mit identischem Inhalt (1080p)

3. Haftungsausschluss

Die Hama GmbH & Co KG übernimmt keinerlei Haftung oder Gewährleistung für Schäden, die aus unsachgemäßer Installation, Montage und unsachgemäßem Gebrauch des Produktes oder einer Nichtbeachtung der Bedienungsanleitung und/oder der Sicherheitshinweise resultieren.

4. Service und Support

Bitte wenden Sie sich bei Fragen zum Produkt gerne an die Hama-Produktberatung.
Hotline: +49 9091 502-115 (Deu/Eng)
Weitere Supportinformationen finden sie hier: www.hama.com

5. Technische Daten

Tension de service / Stromaufnahme	5 – 20 V \approx max. 3 A
Kompatibilität	USB-C-Anschluss
Systemvoraussetzung	Windows 10 / 8 / 7 Mac OS 10.8 \geq Android 7.0 \geq
USB-Spezifikation	USB 3.2 GEN 1

Hinweis

- Stecken Sie das Produkt ab, warten Sie einige Sekunden und stecken Sie das Produkt wieder ein, wenn eine Störung vorliegt oder das Produkt nicht mehr reagiert.

6. Entsorgungshinweise

Hinweis zum Umweltschutz:
Ab dem Zeitpunkt der Umsetzung der europäischen Richtlinien 2012/19/EU und 2006/66/EG in nationales Recht gilt folgendes:

Elektrische und elektronische Geräte sowie Batterien dürfen nicht mit dem Hausmüll entsorgt werden. Der Verbraucher ist gesetzlich verpflichtet, elektrische und elektronische Geräte sowie Batterien am Ende ihrer Lebensdauer an den dafür eingerichteten, öffentlichen Sammelstellen oder an die Verkaufsstelle zurückzugeben.

Einzelheiten dazu regelt das jeweilige Landesrecht. Das Symbol auf dem Produkt, der Gebrauchsanleitung oder der Verpackung weist auf diese Bestimmungen hin. Mit der Wiederverwertung, der stofflichen Verwertung oder anderen Formen der Verwertung von Altgeräten/ Batterien leisten Sie einen wichtigen Beitrag zum Schutz unserer Umwelt.

F Mode d'emploi

1. Contenu de l'emballage

- Station d'acc. USB-C 7in1
- Mode d'emploi

2. Consignes de sécurité

- Ce produit est destiné à une installation domestique non commerciale.
- Ne tentez pas de réparer l'appareil vous-même ni d'effectuer des travaux d'entretien. Déléguez tous travaux d'entretien à des techniciens qualifiés.
- Ne tentez pas d'ouvrir le produit en cas de détérioration et cessez de l'utiliser.
- N'utilisez pas le produit en dehors des limites de puissance indiquées dans les caractéristiques techniques.
- N'apportez aucune modification à l'appareil. Des modifications vous feraient perdre vos droits de garantie.
- Cet appareil, comme tout appareil électrique, doit être gardé hors de portée des enfants !

Avvertimento

- Vérifiez le courant de sortie maximal du port USB de votre appareil. Consultez le mode d'emploi de votre appareil à ce sujet ou adressez-vous au fabricant de l'appareil.
- Les données sont généralement les suivantes : 500 mA (USB-A 2.0), 900 mA (USB-A 3.0) ou jusqu'à 3000 mA (USB-C).
- Assurez-vous que la consommation totale de courant de tous les appareils USB branchés au concentrateur / à l'adaptateur multiport ne dépasse la valeur détectée.

Remarque

- Pour l'utilisation de la fonction de charge, l'appareil doit prendre en charge PowerDelivery (PD) ou la technologie Thunderbolt3.
- Pour utiliser la fonction VGA ou HDMI™, l'appareil doit prendre en charge la technologie DisplayPort-Alternate-Mode ou Thunderbolt3.
- VGA & HDMI™: pour une utilisation simultanée de deux moniteurs avec un contenu identique (1080p)

3. Exclusion de garantie

La société Hama GmbH & Co KG décline toute responsabilité en cas de dommages provoqués par une installation, un montage ou une utilisation non conformes du produit ou encore provoqués par un non respect des consignes du mode d'emploi et/ou des consignes de sécurité.

4. Service et assistance

En cas de question concernant le produit, veuillez vous adresser au service de conseil produits de Hama.
Ligne téléphonique directe : +49 9091 502-115 (allemand/anglais)
Vous trouverez ici de plus amples informations concernant l'assistance : www.hama.com

5. Características técnicas

Tensión de funcionamiento / consumo de corriente	5 – 20 V \approx max. 3 A
Compatibilidad	Puerto USB-C
Requisitos del sistema	Windows 10 / 8 / 7 Mac OS 10.8 \geq Android 7.0 \geq
Especificación USB	USB 3.2 GEN 1

Hinweis

- En caso de fallo o de que el producto deje de reaccionar, desenchufe el producto, espere algunos segundos y vuelva a enchufarlo.

6. Instrucciones para desecho y reciclaje

Nota sobre la protección medioambiental:
Después de la puesta en marcha de la directiva Europea 2012/19/EU y 2006/66/EE en el sistema legislativo nacional, se aplicará lo siguiente:

Los aparatos eléctricos y electrónicos, así como las baterías, no se deben evacuar en la basura doméstica. El usuario está legalmente obligado a llevar los aparatos eléctricos y electrónicos, así como pilas y pilas recargables, al final de su vida útil a los puntos de recogida queadan definidos por la ley de cada país. El símbolo en el producto, las instrucciones de uso o en el embalaje hace referencia a ello. Gracias al reciclaje, al reciclaje del material o a otras formas de reciclaje de aparatos/pilas usados, contribuye Usted de forma importante a la protección de nuestro medio ambiente.

6. Consignes de recyclage

Remarques concernant la protection de l'environnement:
Conformément à la directive européenne 2012/19/EU et 2006/66/CE, et afin d'atteindre un certain nombre d'objectifs en matière de protection de l'environnement, les règles suivantes doivent être appliquées:

Les appareils électriques et électroniques ainsi que les batteries ne doivent pas être éliminés avec les déchets ménagers. Le pictogramme "pique" présent sur le produit, son manuel d'utilisation ou son emballage indique que le produit est soumis à cette réglementation. Le consommateur doit retourner le produit/la batterie usagée aux points de collecte prévus à cet effet. Il peut aussi le remettre à un revendeur. En permettant enfin le recyclage des produits ainsi que les batteries, le consommateur contribuera à la protection de notre environnement. C'est un acte écologique.

E Instrucciones de uso

1. Contenido del paquete

- Dock-stación USB-C 7in1
- Estas instrucciones de manejo

2. Instrucciones de seguridad

- El producto es para el uso doméstico privado, no comercial.
- No intente mantener o reparar el aparato por cuenta propia. Encomiende cualquier trabajo de mantenimiento al personal especializado competente.
- No abra el producto y no lo siga operando de presentar deterioros.
- No opere el producto fuera de los límites de potencia indicados en los datos técnicos.
- No realice cambios en el aparato. Esto conllevaría la pérdida de todos los derechos de la garantía.
- Este aparato, como todos los aparatos eléctricos, no debe estar en manos de los niños.

Aviso

- Determine la corriente de salida máxima del puerto USB de su dispositivo. Para ello, consulte las instrucciones de uso o diríjase al fabricante.
- A menudo, los valores equivalen a 500 mA (USB A 2.0), 900 mA (USB A 3.0) o alcanzan hasta 3000 mA (USB-C).
- Asegúrese de que el consumo de corriente total de todos los dispositivos USB conectados al hub/adaptador multiuerto no sobrepasa el valor calificado.

Nota

- Para usar la función de carga, el dispositivo debe soportar el estándar PowerDelivery (PD) o la tecnología Thunderbolt 3.
- Para usar la función VGA o HDMI™, el dispositivo debe ser compatible con la extensión Alternate Mode para DisplayPort o con la tecnología Thunderbolt 3.
- VGA & HDMI™: para usar al mismo tiempo dos monitores con el mismo contenido. (1080p)

3. Exclusion de garantías obligatorias

Compañía Hama GmbH & Co KG no несет ответственность за ущерб, возникший вследствие неправильного монтажа, подключения и использования изделия не по назначению, а также вследствие несоблюдения инструкции по эксплуатации и техники безопасности.

4. Servicio y soporte

Si tiene que hacer alguna consulta sobre el producto, diríjase al asesoramiento de productos Hama.
Línea directa: +49 9091 502-115 (alemán/inglés)
Encontrar más información de soporte aquí: www.hama.com

5. Datos técnicos

Tensión de funcionamiento / consumo de corriente	5 – 20 V \approx max. 3 A
Compatibilidad	Puerto USB-C
Requisitos del sistema	Windows 10 / 8 / 7 Mac OS 10.8 \geq Android 7.0 \geq
Especificación USB	USB 3.2 GEN 1

Nota

- En caso de fallo o de que el producto deje de reaccionar, desenchufe el producto, espere algunos segundos y vuelva a enchufarlo.

6. Instrucciones para desecho y reciclaje

Nota sobre la protección medioambiental:
Después de la puesta en marcha de la directiva Europea 2012/19/EU y 2006/66/EE en el sistema legislativo nacional, se aplicará lo siguiente:

Los aparatos eléctricos y electrónicos, así como las baterías, no se deben evacuar en la basura doméstica. El usuario está legalmente obligado a llevar los aparatos eléctricos y electrónicos, así como pilas y pilas recargables, al final de su vida útil a los puntos de recogida queadan definidos por la ley de cada país. El símbolo en el producto, las instrucciones de uso o en el embalaje hace referencia a ello. Gracias al reciclaje, al reciclaje del material o a otras formas de reciclaje de aparatos/pilas usados, contribuye Usted de forma importante a la protección de nuestro medio ambiente.

RUS Руководство по эксплуатации

1. Комплект поставки

- Док-станция USB-C 7in1
- Настоящая инструкция

2. Техника безопасности

- Изделие предназначено только для домашнего применения.
- Запрещается самостоятельно ремонтировать устройство. Ремонт разрешается производить только квалифицированному персоналу.
- Изделие не открывать. Запрещается эксплуатировать неисправное изделие.
- Соблюдать технические характеристики.
- Запрещается вносить изменения в конструкцию. В противном случае гарантийные обязательства аннулируются.
- Не давать детям!

Внимание

- Определите максимальный выходной ток гнезда USB устройства. Для этого смотрите инструкцию по эксплуатации устройства или обратитесь к производителю устройства.
- Частыми значениями являются 500 mA (USB-A 2.0), 900 mA (USB-A 3.0) или до 3000 mA (USB-C).
- Общий потребляемый ток всех подключенных к концентратору USB-устройств не должен превышать полученное значение.

Примечание

- Для использования функции зарядки устройство должно поддерживать стандарт PowerDelivery (PD) или технологию Thunderbolt3.
- Для использования функции VGA или HDMI™ устройство должно поддерживать режим DisplayPort Alternate или технологию Thunderbolt3.
- За использование на VGA или HDMI™ функция устройства требует да поддържа DisplayPort Alternate Mode или технология Thunderbolt3.
- VGA & HDMI™: за одновременное использование двух мониторов с одинаковым содержимым (1080p)

3. Отказ от гарантийных обязательств

Компания Hama GmbH & Co KG не несет ответственность за ущерб, возникший вследствие неправильного монтажа, подключения и использования изделия не по назначению, а также вследствие несоблюдения инструкции по эксплуатации и техники безопасности.

4. Отдел техобслуживания

По вопросам ремонта или замены неисправных изделий обращайтесь к продавцу или в сервисную службу компании Hama. Горячая линия отдела техобслуживания: +49 9091 502-115 (немецкий, английский)
Подробнее смотрите здесь: www.hama.com

5. Технические характеристики

Рабочее напряжение / Корренте тока	5 – 20 V \approx max. 3 A
Совместимость	Разъем USB-C
Требования к системе	Windows 10 / 8 / 7 Mac OS 10.8 \geq Android 7.0 \geq
Стандарт USB	USB 3.2 GEN 1

Примечание

- При наличии помех или сбоев отключите изделие, подождите несколько секунд и снова подключите его.

6. Инструкции по утилизации

Охрана окружающей среды:
С момента перехода национального законодательства на европейские нормы 2012/19/EU и 2006/66/EU действительно следующие:

Электрические и электронные приборы, а также батареи утилизируются с обычным мусором. Потребитель, согласно закону, обязан утилизировать электрические и электронные приборы, а также батареи и аккумуляторы после их использования в специально предназначенных для этого пунктах сбора, либо в пунктах продаж. Детальная регламентация этих требований осуществляется соответствующим местным законодательством. Необходимо соблюдения данных предписаний обозначается особым знаком на изделии, инструкции по эксплуатации или упаковке. При переработке, повторном использовании материалов или при другой форме утилизации бывших в употреблении приборов Вы помогаете охране окружающей среды. В соответствии с предписаниями по обращению с батареями, в Германии вышеназванные нормативы действуют для утилизации батарей и аккумуляторов.

BG Работна инструкция

1. Съдържание на опаковката

- 7in1 USB-C докинг станция
- Това ръководство за обслужване

2. Забележки за безопасност

- Продуктът е предвиден за лична, нестопанска битова употреба.
- Не се опитвайте сами да обслужвате или ремонтирате продукта. Fare eseguirе qualsiasi lavoro di riparazione al personale specializzato competente.
- Non aprire il prodotto e non utilizzarlo più se danneggiato
- Non mettere in esercizio il prodotto al di fuori dei suoi limiti di rendimento indicati nei dati tecnici.
- Non apportare modifiche all'apparecchio per evitare di perdere i diritti di garanzia.
- Tenere questo apparecchio, come tutte le apparecchiature elettriche, fuori dalla portata dei bambini!

Внимание

- Установете максималния изходен ток на USB буксата на уреда Ви. За тази цел погледнете в инструкцията за употреба, респ. се обърнете към производителя.
- Стойностите често възлизат на 500 mA (USB-A 2.0), 900 mA (USB-A 3.0) или до 3000 mA (USB-C).
- Уверете се, че общата консумация на ток на всички включени към мултипортовия хъб или адаптер USB уреди не надвишава изчислената стойност.

Забележка

- За използване на функцията за зареждане трябва устройството да поддържа PowerDelivery (PD) или технологията Thunderbolt3.
- За използване на VGA или HDMI™ функцията устройството трябва да поддържа DisplayPort Alternate Mode или технологията Thunderbolt3.
- VGA & HDMI™: за едновременно използване на два монитора с идентично съдържание (1080p).

3. Изключване на гаранция

Хама GmbH & Co. KG не поема никаква отговорност или гаранция за повреди в резултат на неправилна инсталация, монтаж и неправилна употреба на продукта или неспазване на зъпването за обслужване и/или инструкциите за безопасност.

4. Сервиз и съпорт

За въпроси във връзка с продукта се обърни към отдела за консултация за продукти на Хама.
Гореща телефонна линия: +49 9091 502-115 (немски/английски)
Допълнителна информация за съпорт ще намерите тук: www.hama.com

5. Технически данни

Работно напрежение / консумация на ток	5 – 20 V \approx max. 3 A
Съвместимост	USB-C извод
Изисквания към системата	Windows 10 / 8 / 7 Mac OS 10.8 \geq Android 7.0 \geq
USB спецификация	USB 3.2 GEN 1

Забележка

- Изключете продукта, изчакайте няколко секунди и отново включете продукта, когато има смущение или продукта повече не реагира.

6. Указания за изхвърляне

Указание относно защитата на околната среда:
От момента на прилагането на европейските директиви 2012/19/EU и 2006/66/EE в националното право на съответните страни важи следното: Електрическите и електронните уреди и батериите не бива да се изхвърлят с битовите отпадъци. Потребителят е длъжен по закон да върне електрическите и електронните уреди и батериите в края на тяхната дълготрайност на изградените за целта обществени пунктове за събиране на отпадъци или на търговски обект.

Le apparecchiature elettriche ed elettroniche e le batterie non devono essere smaltite con i rifiuti domestici. I consumatori sono obbligati dalla legge a restituire I dispositivi elettrici ed elettronici e le batterie alla fine della loro vita utile ai punti di raccolta pubblici preposti per questo scopo o nei punti vendita. Dettagli di quanto riportato sono definiti dalle leggi nazionali di ogni stato. Questo simbolo sul prodotto, sul manuale d'istruzioni o sull'imballo indicano che questo prodotto è soggetto a queste regole. Riciclando, ri-utilizzando i materiali o utilizzando sotto alta forma i vecchi prodotti/le batterie, darete un importante contributo alla protezione dell'ambiente.

Elektrische und elektronische apparatur, sowie batterien mag nicht met het huisvuil weggegooid worden. Consumenten zijn wettelijk verplicht om elektrische en elektronische apparaten zoals batterijen op het einde van gebruik in te dienen bij openbare verzamelpaasten speciaal opgezet voor dit doeleinde of bij een verkooppunt. Verdere specificaties aangaande dit onderwerp zijn omschreven door de nationale wet van het betreffende land. Dit symbool op het product, de gebruiksaanwijzing of de verpakking duidt erop dat het product onderworpen is aan deze richtlijnen. Door te recycleren, hergebruiken van materialen of andere vormen van hergebruiken van oude toestellen/batterijen, levert u een grote bijdrage aan de bescherming van het milieu.

I Istruzioni per l'uso

1. Contenuto della confezione

- Docking station USB-C 7in1
- Queste istruzioni per l'uso

2. Indicazioni di sicurezza:

- Il prodotto è concepito per l'uso domestico privato, non commerciale.
- Non tentare di aggiustare o riparare l'apparecchio da soli. Fare eseguirе qualsiasi lavoro di riparazione al personale specializzato competente.
- Non aprire il prodotto e non utilizzarlo più se danneggiato
- Non mettere in esercizio il prodotto al di fuori dei suoi limiti di rendimento indicati nei dati tecnici.
- Non apportare modifiche all'apparecchio per evitare di perdere i diritti di garanzia.
- Tenere questo apparecchio, come tutte le apparecchiature elettriche, fuori dalla portata dei bambini!

Attenzione

- Verificare la corrente in uscita massima del connettore USB del proprio dispositivo. Consultare le istruzioni o rivolgersi al produttore.
- Spesso i valori sono di 500 mA (USB-A 2.0), 900 mA (USB-A 3.0) oppure fino a 3000 mA (USB-C).
- Accertarsi che l'assorbimento totale di energia di tutti i dispositivi USB collegati all'hub/adattatore multiport non superi il valore stabilito.

Avvertenza

- Per utilizzare la funzione di ricarica, il dispositivo deve

GR Οδηγίες χρήσης

1. Περιεχόμενα συσκευασίας

- USB-C-Docking-Station 7in1
- Αυτό το εγχειρίδιο χειρισμού

2. Υποδείξεις ασφαλείας

- To προϊόν προορίζεται για σκοπούς οικιακής χρήσης.
- Μην επιχειρήσετε να συντηρήσετε ή να επισκευάσετε τη συσκευή εσείς οι ίδιοι. Οι εργασίες συντήρησης πρέπει να γίνονται από εξειδικευμένα άτομα.
- Μην ανοίγετε το προϊόν και μην το χρησιμοποιείτε αν χαλάσει.
- Μην χρησιμοποιείτε τη συσκευή εκτός των ορίων απόδοσης που περιγράφονται στα τεχνικά χαρακτηριστικά.
- Μην κίνετε μεταρρυθμίς στη συσκευή. Κατ' αυτόν τον τρόπο παύει να ισχύει η εγγύηση.
- Μην αφήνετε τα παιδιά να αγγίζουν αυτή ή οποιαδήποτε άλλη ηλεκτρική συσκευή.

 Προειδοποίηση
<ul style="list-style-type: none">Προσδιορίστε το μέγιστο ρεύμα εξόδου της υποδοχής USB της συσκευής σας. Γι' αυτό ανατρέξτε στις οδηγίες χρήσης ή επισκομύνιστε με τον κατασκευαστή. Συντάξτε οι τιμές ανερχόμνται σε 500 mA (USB-A 2.0), 900 mA (USB-A 3.0) ή έως 3000 mA (USB-C). Βεβαιωθείτε ότι οι συνολικοί καταλληλωση ρευσματος όλων των συσκευών USB που είναι συνδεδεμένες στον διαμορφω/προσαρμογέα πολλαπλών θυρών δεν ξεπερνά την καθορισμένη τιμή.
 Υπόδειξη
<ul style="list-style-type: none">Για τη χρήση της λειτουργίας φόρτισης, η συσκευή πρέπει να υποστηρίξει την τεχνολογία PowerDelivery (PD) ή Thunderbolt3. Για τη χρήση της λειτουργίας VGA ή HDMI™, η συσκευή πρέπει να υποστηρίξει τεχνολογία DisplayPort-Alternate-Mode ή Thunderbolt3. VGA ή HDMI™: για την ταυτόχρονη χρήση δύο οθονών με ίδιο περιεχόμενο (1080p).

3. Ατύχημα εγγύησης

Η εταιρεία Hama GmbH & Co KG δεν αναλαμβάνει καμία ευθύνη ή εγγύηση για ζημιές, οι οποίες προκύπτουν από λανθασμένη εγκατάσταση και συναρμολόγηση ή λανθασμένη χρήση του προϊόντος ή μη τήρηση των οδηγιών λειτουργίας και/ή των υποδείξεων ασφαλείας.

4. Σέρβις και υποστήριξη

Για ερωτήσεις σχετικά με το προϊόν απευθυνθείτε στην υπηρεσία εξυπηρέτησης πελατών της Hama.
Γραμμή υποστήριξης: +49 9091 502-115 (Γερμανικά/Αγγλικά)
Περσσότερες πληροφορίες υποστήριξης θα βρείτε στη διεύθυνση: www.hama.com

5. Τεχνικά χαρακτηριστικά

Τύπος λειτουργίας / Κατανάλωση ρεύματος	5 – 20 V == max. 3 A
Συμβατότητα	Σύνδεση USB-C
Προϊποθείσεις Συστήματος	Windows 10 / 8 / 7 <p>Mac OS 10.8 ≥</p> <p>Android 7.0 ≥</p>
Προδιαγραφές USB	USB 3.2 GEN 1

 Υπόδειξη
<ul style="list-style-type: none">Αποσυνδέστε το προϊόν, περιμένετε μερικά δευτερόλεπτα και συνδέστε το πάλι αν υπάρχει βλάβη ή αν αυτό δεν αντάρθ.

6. Υποδείξεις απόρριψης

Υπόδειξη σχετικά με την προστασία περιβάλλοντος:
Από τη στιγμή που η Ευρωπαϊκή Οδηγία 2012/19/EU και 2006/66/ΕΕ ενσωματώνονται στο εθνικό δίκαιο ισχύουν τα εξής:
Οι ηλεκτρικές και οι ηλεκτρονικές συσκευές καθώς και οι μπαταρίες δεν επιτρέπεται να πετούνται στα οικιακά απορρίμματα. Οι καταναλωτές υποχρεούνται από τον νόμο να επιστρέφουν τις ηλεκτρικές και ηλεκτρονικές συσκευές καθώς και τις μπαταρίες στο τέλος της ζωής τους στα δημόσια σημεία περιουολογής που έχουν δημιουρηγηθεί γι' αυτό το σκοπό ή στα σημεία πώλησης. Οι λεπτομέρειες ρυθίζονται στη σχετική νομοθεσία. Το σύμβολο πάνω στο προϊόν, στο εγχειρίδιο χρήσης ή στη συσκευασία παραπέμπει σε αυτές τις διατάξεις.
Με την ανακύκλωση, επαναχρησιμοποίηση των υλικών ή με άλλες μορφές χρησιμοποίησης πολλαών συσκευών / Μπαταριών αποσβέριζετε σημαντικά την προστασία του περιβάλλοντος. Στη Γερμανία ισχύουν αντίστοιχα οι παραπάνω κανόνες απόρριψης σύμφωνα με τον κανονισμό για μπαταρίες και συσσωρευτές.

PL Instrukcja obsługi

1. Zawartość opakowania

- 7in1-USB-C dokkoloálomás
- Niniejsza instrukcja obsługi

2. Wskazówki bezpieczeñstwa

- Produkt jest przeznaczony do prywatnego, niekomercyjnego użyciu domowego.
- Nie próbujcie naprawiać samodzielnie urządzenia. Prace serwisowe zlecać wykwalifikowanemu personelowi fachowemu.
- Nie otwierajć produktu i nie używaj go, gdy jest uszkodzony.
- Nie stosować produktu poza zakresem mocy podanyw w danych technicznych.
- Nie modyfikować urządzenia. Prowadzi to do utraty wszelkich rozszceży z tytułu gwarancji.
- Trzymajć urządzenie, jak wszystkie urządzenia elektryczne, z dala od dzieci!

 Ostrzeżenie
<ul style="list-style-type: none">Ustalić maksymalny prąd wyjściowy gniazda USB urządzenia. W tym celu znaleźć odpowiednie informacje w instrukcji obsługi lub skontaktować się z producentem. Często wartości wynoszą 500 mA (USB-A 2.0), 900 mA (USB-A 3.0) lub nawet 3000 mA (USB-C). Gyöződójn meg rólá, hogy valamennyi, a hubra/multiport adapterre csatlakoztatott USB készülék össz-áramfogyasztása nem haladja meg a megadott értéket.
 Wskazówki
<ul style="list-style-type: none">Aby korzystać z funkcji ładowania, urządzenie musi obsługiwać PowerDelivery (PD) albo technologie Thunderbolt3. Aby korzystać z funkcji VGA lub HDMI™, urządzenie musi obsługiwać interfejs DisplayPort-Alternate-Mode lub technologie Thunderbolt3. VGA ή HDMI™: két azonos tartalmú monitor egyidejű használatához (1080p). VGA ή HDMI™: do jednoczesnego użycia dwóch monitorów o identycznej zawartości (1080p).

3. Wyłączenie odpowiedzialności

Hama GmbH & Co KG nie udziela gwarancji ani nie odpowiada za szkody wskutek niewłaściwej instalacji, montażu oraz nieprawidłowego stosowania produktu lub nieprzezwiezgania instrukcji obsługi i/lub wskazówek bezpieczeñstwa.

4. Servis i pomoc techniczna

W razie pytań dotyczących produktu prosimy zwrócić się do infolinii Hama.
Gorączna linia: +49 9091 502-115 (niem./ang.)
Dodatkowe informacje są dostępne na stronie: www.hama.com

5. Dane techniczne

Napięcie robocze / pobór prądu	5 – 20 V == max. 3 A
Kompatybilność	Port USB-C
Wymagania systemowe	Windows 10 / 8 / 7 <p>Mac OS 10.8 ≥</p> <p>Android 7.0 ≥</p>
Specyfikacja USB	USB 3.2 GEN 1

 Wskazówki
<ul style="list-style-type: none">Jezeli wystąpi usterka lub produkt przestanie reagować, należy odłączyć produkt, odczekać kilka sekund i podłączyć go ponownie.

6. Informacje dotycząca recyklingu

Wskazówki dotyczące ochrony środowiska:
Od czasu wprowadzenia europejskiej dyrektywy 2012/19/EU i 2006/66/EU do prawa narodowego obowiązują następujące ustalenia:
Urządzeń elektrycznych, elektronicznych oraz baterii jednozwarowych nie należy wyrzucać razem z codziennymi odpadami domowymi!
Użytkownik zobowiązany prawnie do oddnienia zepsutych, zniszczonych lub nieoprzetnych urządzeń elektrycznych i elektronicznych do punktu zbiórki lub do sprzedawcy. Szczegółowe kwestie regulują przepisy prawne danego kraju. Informuje o tym symbol przekreślonego kosza umieszczony na opakowaniu. Segregując odpady pomagasz chronić środowisko!

H Használati útmutató

1. A csomag tartalma

- 7in1-USB-C dokkolóállomás
- Ez a használati útmutató

2. Biztonsági előírások

- A termék a magánháztartás, nem üzleti célú alkalmazásra készül. Ne kísérletez meg a készülék saját karbantartását vagy javítását. Bármely karbantartási munkát bizoni illetékes szakemberre.
- Ne nyissa ki a terméket és sérülés esetén ne üzemeltesse tovább.
- Ne üzemeltesse a terméket a műszaki adatokban megadott teljesítménhatárain túl.
- Ne végezzen módosítás a készüléken. Ebben az esetben minden garanciajegy megszűnik.
- Ez a készülék, mint minden elektronos készülék, nem gyermekek kezébe való!

 Figyelmeztetés
<ul style="list-style-type: none">Állapítsa meg készüléke USB csatlakozójának kimeneti áramát. Ehhez olvassa el a használati utasítást, vagy forduljon a gyártóhoz. Az értékek leggyakrabban 500 mA (USB-A 2.0) 900 mA (USB-A 3.0) vagy 3000 mA (USB-C). Hodnoty proudu se často pohybujú medzi 500 mA (USB-A 2.0), 900 mA (USB-A 3.0) až 3000 mA (USB-C). Ujistěte se, že celkový příkon všech USB zařízení připojených na hub/adaptér s multiportem nepřekračuje zjištěnou hodnotu.
 Hivatkozás
<ul style="list-style-type: none">A töltés használatához a készüléknek támogatnia kell a PowerDelivery (PD) technológiát Thunderbolt3 technológiát. A VGA vagy HDMI™ funkció használatához a készüléknek támogatnia kell a DisplayPort váltómódot vagy a Thunderbolt3 technológiát. Gyöződójn meg rólá, hogy valamennyi, a hubra/multiport adapterre csatlakoztatott USB készülék össz-áramfogyasztása nem haladja meg a megadott értéket.
 Poznámká
<ul style="list-style-type: none">Pro použití nabíjecí stanice musí přístroj podporovat PowerDelivery (PD) nebo technologii Thunderbolt3. Pro použití funkce VGA nebo HDMI™ musí přístroj podporovat DisplayPort-Alternate-Mode nebo technologii Thunderbolt3. VGA ή HDMI™: pro současné použití dvou monitorů s identickým obsahem (1080p).

3. Szavatosság kizárása

A Hama GmbH & Co KG semmilyen felelősséget vagy szavatosságot nem vállal a termék szakszerelést illetéséből, szereléséből és szakszerűtlen használatából, vagy a kezelesi útmutató és/vagy a biztonsági előírások be nem tartásából eredő károkrót.

4. Szerviz és támogatás

Kérjük, hogy a termékkel kapcsolatos kérdéseivel forduljon a Hama termékáncaszdásához.
Közvetlen vonal Közvetlen vonal: +49 9091 502-115 (német/anglisch)
További támogatási információct itt talál: www.hama.com

5. Műszaki adatok

Üzemi feszültség / Áramfelvétel	5 – 20 V == max. 3 A
Kompatibilitás	USB-C csatlakozó
Rendszerkövetelmény	Windows 10 / 8 / 7 <p>Mac OS 10.8 ≥</p> <p>Android 7.0 ≥</p>
USB-Spezifikation	USB 3.2 GEN 1

 Hivatkozás
<ul style="list-style-type: none">Húzza ki a terméket, várjon pár másodpercet és csatlakoztassa ismét a terméket, ha zavar állt fenn, vagy a termék nem reagál többé.

6. Ártalmatlanítási előírások

Környezetvédelmi tudnivalók:
Az európai irányelvek 2012/19/EU és 2006/66/EU ajánlása szerint, a megjelölt időponttól kezdve, minden EU-s tagállamban érvényesek a következők:
Az elektronos és elektronikai készülékeket és az elemeket nem szabad a háztartási szemétté dobni! A leszelétezett elektronos és elektronikus készülékeket és elemeket, akkumulátorokat nem szabad a háztartási szemétté dobni. Az elhasznált és működésképtelen elektronos és elektronikus készülékek gyűjtésére törvényi előírás kötelez mindenkit, ezért azokat el kell szállítani olyan kijelölt gyűjtő helyre vagy visszavinni a vásárlás helyére. A termék csomagolásán feltüntetett szimbólum egyértelmű jelzést ad erre vonatkozóan a felhasználónak. A régi készülékek begyűjtése, visszaváltása vagy bármilyen formában történő újra hasznosítása közös hozzájárulás környezetünk védelméhez.

CZ Návod k použití

1. Obsah balení

- Dok. stanica 7in1 USB-C
- Tento návod k obsluze

2. Bezpečnostní pokyny

- Výrobek je určen pro použití v soukromých domácnostech.
- Ne kšerlete meg a készülék saját karbantartását vagy javítását. Bármely karbantartási munkát bizoni illetékes szakemberre.
- Nyissa ki a terméket és sérülés esetén ne üzemeltesse tovább.
- Ne üzemeltesse a terméket a műszaki adatokban megadott teljesítménhatárain túl.
- Ne végezzen módosítás a készüléken. Ebben az esetben minden garanciajegy megszűnik.
- Ez a készülék, mint minden elektronos készülék, nem gyermekek kezébe való!

 Upozornění
<ul style="list-style-type: none">Zjistěte maximální výstupní proud USB vstupu na svém zařízení. Tyto údaje najdete v příslušném návodu k obsluze nebo se obraťte na jeho výrobce. Hodnoty proudu se často pohybují mezi 500 mA (USB-A 2.0), 900 mA (USB-A 3.0) až 3000 mA (USB-C). Ujistěte se, že celkový příkon všech USB zařízení připojených na hub/adaptér s multiportem nepřekračuje zjištěnou hodnotu.
 Poznámka
<ul style="list-style-type: none">Pro použití nabíjecí stanice musí přístroj podporovat PowerDelivery (PD) nebo technologii Thunderbolt3. Pro použití funkce VGA nebo HDMI™ musí přístroj podporovat DisplayPort-Alternate-Mode nebo technologii Thunderbolt3. VGA ή HDMI™: pro současné použití dvou monitorů s identickým obsahem (1080p).

3. Vyloučení záruky
Hama GmbH & Co KG nepřebírá žádnou odpovědnost nebo záruku za škody vzniklé neodbornou instalací, montáží nebo neodborným použitím výrobku nebo neodržování návodu k použití a/nebo bezpečnostních pokynů.

4. Servis a podpora

Máte otázku k produktu ? Obrat'te na na poradenské oddělení Hama.
Horzána linka: +49 9091 502-115 (německy/anglicky)
Další podpříné informace naleznete na adrese: www.hama.com

5. Technické údaje

Provozní napětí / příkon	5 – 20 V == max. 3 A
Kompatibilita	Připojka USB-C
Požadavky na systém	Windows 10 / 8 / 7 <p>Mac OS 10.8 ≥</p> <p>Android 7.0 ≥</p>
USB-specifikace	USB 3.2 GEN 1

 Poznámka
<ul style="list-style-type: none">V případě poruchy nebo pokud výrobek nereaguje, výrobek odpojte od síťe, vyčkejte několik sekund a opět připojte.

6. Pokyny k likvidaci

Ochrana životního prostředí:

Evropská směrnice 2012/19/EU a 2006/66/EU ustanovuje následující: Elektrická a elektronická zařízení stejné jako baterie nepatří do domovního odpadu. Spotřebitel se zavazuje odezdat všechna zařízení a baterie po uplynutí jejich životnosti do příslušných sběren. Podrobnosti stanoví zákon příslušné země. Symbol na produktu, návod k obsluze nebo balení na toto poukazuje. Recyklaci a jinými způsoby užitkování přispíváte k ochraně životního prostředí.

SK Návod na použitie

1. Obsah balenia

- Dok. stanica 7in1 USB-C
- Tento návod na používanie

2. Bezpečnostné upozornenia

- Výrobok je určený pre súkromé použitie v domácnosti, nie je určený na komerčné použitie.
- Nepokúšajte sa prístroj samostatne ošetrovať alebo opravovať. Prenechajte akékoľvek úkony údržby kompetentnému odbornému personálu.
- Výrobok neotvôrjte a v prípade poškodení si ďalej nepozúvajte.
- Prístroj neprovádzajte mimo veko vykonu uvedené v technických údajích.
- Na výrobku neprevádzkujte žiadne zmeny.Tím zanikajú všetky záväzky ze záruky.
- Tento produkt, stejně jako všechny ostatní elektrické produkty, nepatří do rukou dětí!

 Upozornenie
<ul style="list-style-type: none">Zistite maximálny výstupný prúd USB zdieľky zariadenia. Je uvedený v návode na používanie, prípadne sa obráťte na výrobcu. Hodnoty proudu se často pohybujú medzi 500 mA (USB-A 2.0), 900 mA (USB-A 3.0) až 3000 mA (USB-C). Ujistěte se, že celkový příkon všech USB zařízení připojených k hubu/viacportovému adaptéru nepřekračuje zistenú hodnotu.
 Poznámka
<ul style="list-style-type: none">Pre použitie funkcie nabíjania, musí zariadenie podporovať technológiu PowerDelivery (PD) alebo Thunderbolt3. Pre použitie funkcie VGA alebo HDMI™ musí zariadenie podporovať technológiu DisplayPort-Alternate-Mode alebo Thunderbolt3. VGA ή HDMI™: na súčasné použitie dvoch monitorov s identickým obsahom (1080p).

3. Vylúčenie záruky
Hama GmbH & Co KG neručí/nezodpovedá za škody vyplývajúce z neodbornej inštalácie, montáže alebo neodborného používania výrobku alebo z nerespektovania návodu na používanie a/alebo bezpečnostných pokynů.

4. Servis a podpora

Máte otázku k produktu ? Obrat'te na na poradenské oddělení Hama.
Horzána linka: +49 9091 502-115 (německy/anglicky)
Další podpříné informace naleznete na adrese: www.hama.com

5. Technické údaje

Prevádzkové napätie / odber prúdu	5 – 20 V == max. 3 A
Kompatibilita	USB-C port
Systémové požiadavky	Windows 10 / 8 / 7 <p>Mac OS 10.8 ≥</p> <p>Android 7.0 ≥</p>
USB špecifikácia	USB 3.2 GEN 1

 Poznámka
<ul style="list-style-type: none">V prípade poruchy alebo pokud výrobek nereaguje, výrobek odpojte od síťe, vyčkejte několik sekund a opět připojte.

6. Pokyny pre likvidáciu

Ochrana životného prostredia:

Evropská směrnice 2012/19/EU a 2006/66/EU stanovuje následující: Elektrické a elektronické zariadenia, rovnako ako batérie sa nesmú vyhazovať do domáceho odpadu. Spotrebiteľ je zo zákona povinný zlikvidovať elektrické a elektronické zariadenia, rovnako ako batérie na miesta k tomu určené. Symboly na výrobku, čakaťe niekoľko sekúnd a výrobok opäť pripojte, ak ide o poruchu alebo ak výrobok už nereaguje.

Symbolizuje to obrázok v návode na použitie, alebo na balení výrobku.
Opatovným užitkováním alebo inou formou recyklácie starých zariadení/batérií prispievate k ochrane životného prostredia.

P Manual de instruções

1. Conteúdo da embalagem

- 7in1 arada USB-C takma aygıtı
- Estas instruções de utilização

2. Indicações de segurança

- O produto está previsto apenas para utilização doméstica e não comercial.
- Não tente fazer a manutenção ou reparar o aparelho. Qualquer trabalho de manutenção deve ser executado por técnicos especializados.
- Não abra o produto nem o utilize caso este esteja danificado.
- Não utilize o produto fora dos limites de desempenho indicados nas especificações técnicas.
- Não efectue modificações no aparelho. Perda dos direitos de garantia.
- Este aparelho não pode ser manuseado por crianças, tal como qualquer aparelho eléctrico!

 Aviso
<ul style="list-style-type: none">Determine a corrente de saída máxima da porta USB do seu aparelho. Para isso, consulte o manual de instruções ou contacte o fabricante. Os valores são frequentemente 500 mA (USB-A 2.0), 900 mA (USB-A 3.0) ou até 3000 mA (USB-C). Certifique-se de que todo o consumo de corrente de todos os adaptadores Hub/Multiport dos aparelhos USB conectados não excedem o valor determinado.

Note

- O dispositivo tem de suportar PowerDelivery (PD) ou a tecnologia Thunderbolt3 para a função de carregamento poder ser utilizada.
- O dispositivo tem de suportar DisplayPort-Alternate-Mode ou a tecnologia Thunderbolt3 para a função VGA ou HDMI™ poder ser utilizada.
- VGA ή HDMI™: para utilização simultânea de dois monitores com conteúdo idêntico (1080p).

3. Exclusão de garantia

A Hama GmbH & Co KG não assume qualquer responsabilidade ou garantia por danos provocados pela instalação, montagem ou manuseamento incorrectos do produto e não observação do das instruções de utilização elou das informações de segurança.

4. Contactos e apoio técnico

Em caso de dúvidas sobre o produto, contacte o serviço de assistência ao produto da Hama.
Linha de apoio ao cliente: +49 9091 502-115 (alemão/inglês)
Para mais informações sobre os serviços de apoio ao cliente, visite: www.hama.com

5. Especificações técnicas

Tensão operacional / consumo de energia	5 – 20 V == max. 3 A
Compatibilidade	Ligação USB-C
Requisitos do sistema	Windows 10 / 8 / 7 <p>Mac OS 10.8 ≥</p> <p>Android 7.0 ≥</p>
Especificação USB	USB 3.2 GEN 1

 Nota
<ul style="list-style-type: none">Desligue o produto da tomada, aguarde alguns segundos e volte a ligá-lo à tomada se ocorrer uma falha ou se o produto deixar de responder.

6. Indicações de eliminação

Nota em Protecção Ambiental:

Após a implementação da directiva comunitária 2012/19/EU e 2006/66/EU no sistema legal nacional, o seguinte aplica-se:
Os aparelhos eléctricos e electrónicos, bem como baterias, não podem ser eliminados juntamente com o lixo doméstico. Consumidores estão obrigados por lei a colocar os aparelhos eléctricos e electrónicos, bem como baterias, sem uso em locais públicos específicos para este efeito ou no ponto de venda. Os detalhes para este processo são definidos por lei pelos respectivos países. Este símbolo no produto, o manual de instruções ou a embalagem indicam que o produto está sujeito a estes regulamentos. Reciclando, reutilizando os materiais dos seus velhos aparelhos/baterias, esta a fazer uma enorme contribuição para a protecção do ambiente.

TR Kullanma kılavuzu

1. Paketin içındekiler

- 7in1 arada USB-C takma aygıtı
- Bu kullanim kılavuzu

2. Güvenlik uyarıları

- Produken är avsett för privat hemanvändning, inte yrkesmässig användning.
- Ne incercati să reparați sau să depanați aparatul. Operațiile de reparații se execută numai de personal de specialitate.
- Nu deschideți produsul și nu-l utilizați în continuare în caz de deteriorare.
- Nu exploatați produsul în afara limitelor de putere indicate în datele tehnice datan.
- Förändra ingenting på produkten. Då förlorar du alla garantianskrå.
- Precis som alla elektriska apparater ska även denna förvaras utom räckhåll för barn!

 Uyarı
<ul style="list-style-type: none">Çihazınız USB yuvasının maksimum çıkış akımını tespit ediniz. Bu amaçla kullanim kılavuzuna bakınız ya da üreticije danışınız. Genellikle değerler 500 mA (USB-A 2.0), 900 mA (USB-A 3.0) veya en fazla 3000 mA (USB-C) kadardır. Hub/Multiport adaptörüne bağılı tüm USB cihazlarını toplam akım tüketimimin belirlemiş olan değeri aşmadığını emin olunuz.

Uyarı

- Sarı fonksiyonunu kullanmak için cihaz, PowerDelivery (PD) veya Thunderbolt3 teknolojisine uyumlu olmalıdır.
- VGA veya HDMI™ fonksiyonunu kullanmak için cihaz, DisplayPort Alternate Mode veya Thunderbolt3 teknolojisi uyumlu olmalıdır.
- VGA ή HDMI™: aynı içerije sahip iki ekran aynı anda kullanmak için (1080p).

3. Garanti reddi

Hama GmbH & Co KG şirket yanlısı kurulum, montaj ve ürünün amacına uygun olarak kullanılmaması durumunda veya kullanim kılavuzu güvenim uyarılarında uyulmaması sonucu oluşan hasarlardan sorumluluk kabul etmez ve bu durumda garanti hakkı kaybolur.

4. Servis ve destek

Ürünle ilgili herhangi bir sorunuz varsa, lütfen HAMA ürün danışmanlığına başvurunuz.
Hotline: +49 9091 502-115 (Alm/İng)
Diğer destek bilgileri için, bkz.: www.hama.com

5. Teknik bilgiler

Çalışma gerilimi / elektrik tüketimi	5 – 20 V == max. 3 A
Uyumluluk	USB-C bağlantısı
Sistem gereksinimleri	Windows 10 / 8 / 7 <p>Mac OS 10.8 ≥</p> <p>Android 7.0 ≥</p>
USB spesifikasyonu	USB 3.2 GEN 1

 Uyarı
<ul style="list-style-type: none">Bir parazit olduğunda veya ürün artık yanıt vermediğinde, ürünün fişini çekin, birkaç saniye bekleyin ve tekrar takın.