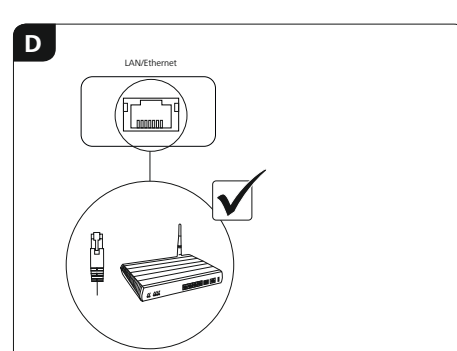
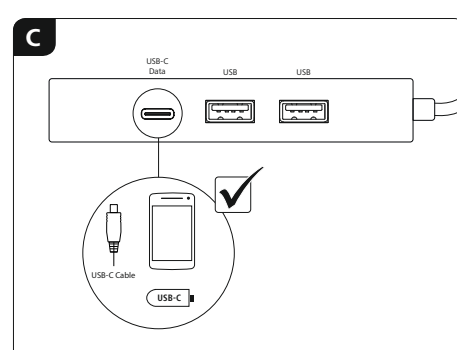
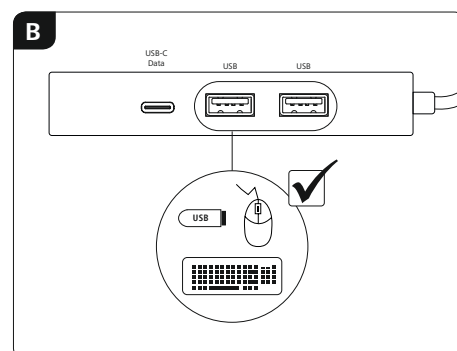
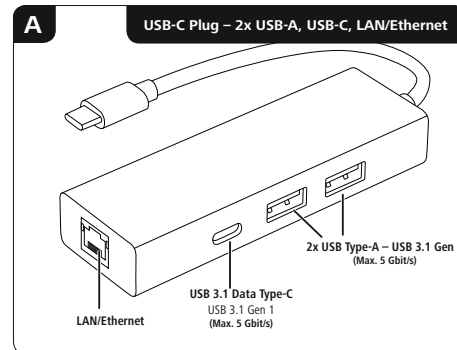


USB 3.1 Type-C hub USB-3.1 Type-C-Hub

- GB Operating Instructions
D Bedienungsanleitung
F Mode d'emploi
E Instrucciones de uso
RUS Руководство по эксплуатации
BG Работна инструкция
I Istruzioni per l'uso
NL Gebruiksaanwijzing
GR Οδηγός χρήσης
PL Instrukcja obsługi
H Használati útmutató
CZ Návod k použití
SK Návod na použitie
P Manual de instruções
TR Kullanma kılavuzu
RO Manual de utilizare
S Bruksanvisning
FIN Käyttöohje

All listed brands are trademarks of the corresponding companies. Errors and omissions excepted. Our general terms of sale and applies to technical changes. Our general terms of sale apply and payment are applied.

Hama GmbH & Co KG 86652 Monheim / Germany www.hama.com



GB Operating instruction

- 1. Package Contents
2. Safety Notes
3. Startup and Operation
4. Warranty Disclaimer

Warning
Find out the maximum output current capacity of the USB port on your device. To do this, consult the operating instructions or ask the manufacturer.

- 5. Service and Support
Please contact Hama Product Consulting if you have any questions about this product.

Table with 2 columns: Category and Value. Includes Operating voltage / current consumption, Compatibility, System requirements, and USB specification.

Note
If there is interference or the product no longer responds, unplug the product, wait a few seconds and then plug it in again.

7. Recycling Information
Note on environmental protection: After the implementation of the European Directive 2012/19/EU and 2006/66/EU in the national legal system, the following applies:

Electric and electronic devices as well as batteries must not be disposed of with household waste. Consumers are obliged by law to return electrical and electronic devices as well as batteries at the end of their service lives to the public collecting points set up for this purpose or point of sale.

Electric and electronic devices as well as batteries must not be disposed of with household waste. Consumers are obliged by law to return electrical and electronic devices as well as batteries at the end of their service lives to the public collecting points set up for this purpose or point of sale.

Electric and electronic devices as well as batteries must not be disposed of with household waste. Consumers are obliged by law to return electrical and electronic devices as well as batteries at the end of their service lives to the public collecting points set up for this purpose or point of sale.

Electric and electronic devices as well as batteries must not be disposed of with household waste. Consumers are obliged by law to return electrical and electronic devices as well as batteries at the end of their service lives to the public collecting points set up for this purpose or point of sale.

D Bedienungsanleitung

- 1. Packungsinhalt
2. Sicherheitshinweise
3. Inbetriebnahme und Betrieb
4. Haftungsausschluss

Warnung
Stellen Sie den maximalen Ausgangsstrom der USB-Buchse Ihres Gerätes fest. Sehen Sie dazu in der Bedienungsanleitung nach bzw. wenden Sie sich an den Hersteller.

- 5. Service und Support
Bitte wenden Sie sich bei Fragen zum Produkt gerne an die Hama-Produktberatung.

Table with 2 columns: Category and Value. Includes Tension de service / consommation électrique, Compatibilité, Systemvoraussetzung, and USB-Spezifikation.

Hinweis
Stecken Sie das Produkt ab, warten Sie einige Sekunden und stecken Sie das Produkt wieder ein, wenn eine Störung vorliegt oder das Produkt nicht mehr reagiert.

7. Entsorgungshinweise
Hinweis zum Umweltschutz: Ab dem Zeitpunkt der Umsetzung der europäischen Richtlinien ist gesetzlich verpflichtet, elektrische und elektronische Geräte sowie Batterien am Ende ihrer Lebensdauer an den dafür eingerichteten, öffentlichen Sammelstellen oder an die Verkaufsstelle zurückzugeben.

Elektrische und elektronische Geräte sowie Batterien dürfen nicht mit dem Hausmüll entsorgt werden. Der Verbraucher ist gesetzlich verpflichtet, elektrische und elektronische Geräte sowie Batterien am Ende ihrer Lebensdauer an den dafür eingerichteten, öffentlichen Sammelstellen oder an die Verkaufsstelle zurückzugeben.

Elektrische und elektronische Geräte sowie Batterien dürfen nicht mit dem Hausmüll entsorgt werden. Der Verbraucher ist gesetzlich verpflichtet, elektrische und elektronische Geräte sowie Batterien am Ende ihrer Lebensdauer an den dafür eingerichteten, öffentlichen Sammelstellen oder an die Verkaufsstelle zurückzugeben.

Elektrische und elektronische Geräte sowie Batterien dürfen nicht mit dem Hausmüll entsorgt werden. Der Verbraucher ist gesetzlich verpflichtet, elektrische und elektronische Geräte sowie Batterien am Ende ihrer Lebensdauer an den dafür eingerichteten, öffentlichen Sammelstellen oder an die Verkaufsstelle zurückzugeben.

F Mode d'emploi

- 1. Contenu de l'emballage
2. Consignes de sécurité
3. Mise en service et fonctionnement
4. Exclusion de garantie

Avertissement
Vérifiez le courant de sortie maximal du port USB de votre appareil. Consultez le mode d'emploi de votre appareil à ce sujet ou dirijez-vous au fabricant de l'appareil.

- 5. Servicio y soporte
En caso de question concernant le produit, veuillez vous adresser au service de conseil produits de Hama.

Table with 2 columns: Category and Value. Includes Tensión de funcionamiento / consumo de corriente, Compatibilidad, Requisitos del sistema, and Especificación USB.

Nota
En caso de fallo o de que el producto deje de reaccionar, desenchufe el producto, espere algunos segundos y vuelva a enchufarlo.

7. Instrucciones para desecho y reciclaje
Nota sobre la protección medioambiental: Después de la puesta en marcha de la directiva Europea 2012/19/EU y 2006/66/CE, en el sistema legislativo nacional, se aplicará lo siguiente:

Los aparatos eléctricos y electrónicos, así como las baterías, no se deben evacuar en la basura doméstica. El usuario está legalmente obligado a llevar los aparatos eléctricos y electrónicos, así como pilas y pilas recargables, al final de su vida útil a los puntos de recogida regulados o a devolverlos al lugar donde los adquirió.

Los aparatos eléctricos y electrónicos, así como las baterías, no se deben evacuar en la basura doméstica. El usuario está legalmente obligado a llevar los aparatos eléctricos y electrónicos, así como pilas y pilas recargables, al final de su vida útil a los puntos de recogida regulados o a devolverlos al lugar donde los adquirió.

Los aparatos eléctricos y electrónicos, así como las baterías, no se deben evacuar en la basura doméstica. El usuario está legalmente obligado a llevar los aparatos eléctricos y electrónicos, así como pilas y pilas recargables, al final de su vida útil a los puntos de recogida regulados o a devolverlos al lugar donde los adquirió.

E Instrucciones de uso

- 1. Contenido del paquete
2. Instrucciones de seguridad
3. Puesta en marcha y funcionamiento
4. Exclusion de responsabilidad

Aviso
Determine la corriente de salida máxima del puerto USB de su dispositivo. Para ello, consulte las instrucciones de uso o dirijase al fabricante.

- 5. Servicio y soporte
En caso de question concerning le produit, veuillez vous adresser au service de conseil produits de Hama.

Table with 2 columns: Category and Value. Includes Tensión de funcionamiento / consumo de corriente, Compatibilidad, Requisitos del sistema, and Especificación USB.

Nota
En caso de fallo o de que el producto deje de reaccionar, desenchufe el producto, espere algunos segundos y vuelva a enchufarlo.

7. Instrucciones para desecho y reciclaje
Nota sobre la protección medioambiental: Después de la puesta en marcha de la directiva Europea 2012/19/EU y 2006/66/CE, en el sistema legislativo nacional, se aplicará lo siguiente:

Los aparatos eléctricos y electrónicos, así como las baterías, no se deben evacuar en la basura doméstica. El usuario está legalmente obligado a llevar los aparatos eléctricos y electrónicos, así como pilas y pilas recargables, al final de su vida útil a los puntos de recogida regulados o a devolverlos al lugar donde los adquirió.

Los aparatos eléctricos y electrónicos, así como las baterías, no se deben evacuar en la basura doméstica. El usuario está legalmente obligado a llevar los aparatos eléctricos y electrónicos, así como pilas y pilas recargables, al final de su vida útil a los puntos de recogida regulados o a devolverlos al lugar donde los adquirió.

Los aparatos eléctricos y electrónicos, así como las baterías, no se deben evacuar en la basura doméstica. El usuario está legalmente obligado a llevar los aparatos eléctricos y electrónicos, así como pilas y pilas recargables, al final de su vida útil a los puntos de recogida regulados o a devolverlos al lugar donde los adquirió.

RUS Руководство по эксплуатации

- 1. Комплект поставки
2. Техника безопасности
3. Ввод в эксплуатацию и работа
4. Исключение из гарантии

Внимание
Определите максимальный выходной ток гнезда USB устройства. Для этого смотрите инструкцию по эксплуатации устройства или обратитесь к производителю устройства.

- 5. Отдел техобслуживания
По вопросам ремонта или замены неисправных изделий обращайтесь к продавцу или в сервисную службу компании Hama.

Table with 2 columns: Category and Value. Includes Tensión de funcionamiento / consumo de corriente, Compatibilidad, Requisitos del sistema, and Especificación USB.

Примечание
При наличии помех или сбоях отключите изделие, подождите несколько секунд и снова подключите его.

7. Инструкции по утилизации
Охрана окружающей среды: С момента перехода национального законодательства на европейские нормы 2012/19/EU и 2006/66/EU действуют следующие:

Электрические и электронные приборы, а также батареи запрещается утилизировать с обычным мусором. Потребитель, согласно закону, обязан утилизировать электрические и электронные приборы, а также батареи и аккумуляторы после их использования в специально предназначенных для этого пунктах сбора, либо в пунктах продаж.

Электрические и электронные приборы, а также батареи запрещается утилизировать с обычным мусором. Потребитель, согласно закону, обязан утилизировать электрические и электронные приборы, а также батареи и аккумуляторы после их использования в специально предназначенных для этого пунктах сбора, либо в пунктах продаж.

Электрические и электронные приборы, а также батареи запрещается утилизировать с обычным мусором. Потребитель, согласно закону, обязан утилизировать электрические и электронные приборы, а также батареи и аккумуляторы после их использования в специально предназначенных для этого пунктах сбора, либо в пунктах продаж.

BG Работна инструкция

- 1. Съдържание на опаковката
2. Забележки за безопасност
3. Ввод в експлоатация и работа
4. Изключение на гаранция

Внимания
Определете максималния изходен ток на USB буксата на уреда Ви. За тази цел погледнете в инструкциите за употреба, респ. се обрънете към производителя.

- 5. Сервиз и съпорт
За въпроси във връзка с продукта се обърни към отдела за консултация за продукти на Хама.

Table with 2 columns: Category and Value. Includes Tensión de funcionamiento / consumo de corriente, Compatibilidad, Requisitos del sistema, and Especificación USB.

Забележка
Изключете продукта, изчакайте няколко секунди и отново включете продукта, когато има смущение или продукта повече не реагира.

7. Указания за изхвърляне
Указание относно защита на околната среда: От момента на прилагането на европейските директиви 2012/19/EU и 2006/66/ЕО в националното право на съответните страни важи следното: Електрическите и електронните уреди и батериите не бива да се изхвърлят с битовите отпадъци.

Електрическите и електронните уреди и батериите не бива да се изхвърлят с битовите отпадъци. Потребителът е длъжен по закон да върне електрическите и електронните уреди и батериите в края на тяхната дълготрайност на изграждане за целта обществени пунктове за събиране на отпадъци или на търговския обект.

Електрическите и електронните уреди и батериите не бива да се изхвърлят с битовите отпадъци. Потребителът е длъжен по закон да върне електрическите и електронните уреди и батериите в края на тяхната дълготрайност на изграждане за целта обществени пунктове за събиране на отпадъци или на търговския обект.

Електрическите и електронните уреди и батериите не бива да се изхвърлят с битовите отпадъци. Потребителът е длъжен по закон да върне електрическите и електронните уреди и батериите в края на тяхната дълготрайност на изграждане за целта обществени пунктове за събиране на отпадъци или на търговския обект.

I Istruzioni per l'uso

- 1. Contenuto della confezione
2. Indicazioni di sicurezza:
3. Messa in esercizio e funzionamento
4. Assistenza e supporto

Attenzione
Verificare la corrente in uscita massima del connettore USB del proprio dispositivo. Consultare le istruzioni o rivolgersi al produttore.

- 5. Assistenza e supporto
In caso di domande sul prodotto, rivolgersi alla Consulenza prodotto Hama.

Table with 2 columns: Category and Value. Includes Tensione di esercizio / Corrente assorbita, Compatibilità, Requisiti minimi di sistema, and Specifica USB.

Avvertenza
In presenza di un guasto o se il prodotto non reagisce più, scollegare il prodotto, attendere alcuni secondi e collegarlo nuovamente.

7. Anweisungen über de afvalverwerking
Notitie aangaande de bescherming van het milieu: Ten gevolge van de invoering van de Europese Richtlijn 2012/19/EU en 2006/66/EU in het nationaal juridisch systeem, is het volgende van toepassing:

Elektrische en elektronische apparatuur, zoals batterijen mag niet met het huishuif weggegooid worden. Consumenten zijn wettelijk verplicht om elektrische en elektronische apparaten zoals batterijen op het einde van gebruik in te dienen bij openbare verzamelplaatsen speciaal opgezet voor dit doelende of bij een verkooppunt. Verdere specificaties aangaande dit onderwerp zijn omschreven door de nationale wet van het betreffende land. Dit symbool op het product, de gebruiksaanwijzing of de verpakking duidt erop dat het product onderworpen is aan deze richtlijn. Door te recycleren, hergebruiken van materialen of andere vormen van hergebruiken van oude toestellen/batterijen, levert u een grote bijdrage aan de bescherming van het milieu.

NL Gebruiksaanwijzing

- 1. Inhoud van de verpakking
2. Veiligheidsinstructies
3. Ingebruikneming en werking
4. Uitsluiting van garantie en aansprakelijkheid

Waarschuwing
Bepaal de maximale waarde van de uitgaande stroom van de USB-poort van uw apparaat. Dit kunt u in de bedieningsinstructies vinden of u kunt contact opnemen met de fabrikant.

- 5. Service en support
Neem bij vragen over het product contact op met de afdeling Productadvies van HAMA.

Table with 2 columns: Category and Value. Includes Bedrijfsspanning / stroomverbruik, Compatibiliteit, Systemvereisten, and USB-Specificatie.

Aanwijzing
Koppel het product los, wacht u enige seconden en sluit u het product weer aan, indien er zich een storing voordoet of het product niet meer reageert.

7. Anweisungen über de afvalverwerking
Notitie aangaande de bescherming van het milieu: Ten gevolge van de invoering van de Europese Richtlijn 2012/19/EU en 2006/66/EU in het nationaal juridisch systeem, is het volgende van toepassing:

Elektrische en elektronische apparatuur, zoals batterijen mag niet met het huishuif weggegooid worden. Consumenten zijn wettelijk verplicht om elektrische en elektronische apparaten zoals batterijen op het einde van gebruik in te dienen bij openbare verzamelplaatsen speciaal opgezet voor dit doelende of bij een verkooppunt. Verdere specificaties aangaande dit onderwerp zijn omschreven door de nationale wet van het betreffende land. Dit symbool op het product, de gebruiksaanwijzing of de verpakking duidt erop dat het product onderworpen is aan deze richtlijn. Door te recycleren, hergebruiken van materialen of andere vormen van hergebruiken van oude toestellen/batterijen, levert u een grote bijdrage aan de bescherming van het milieu.

