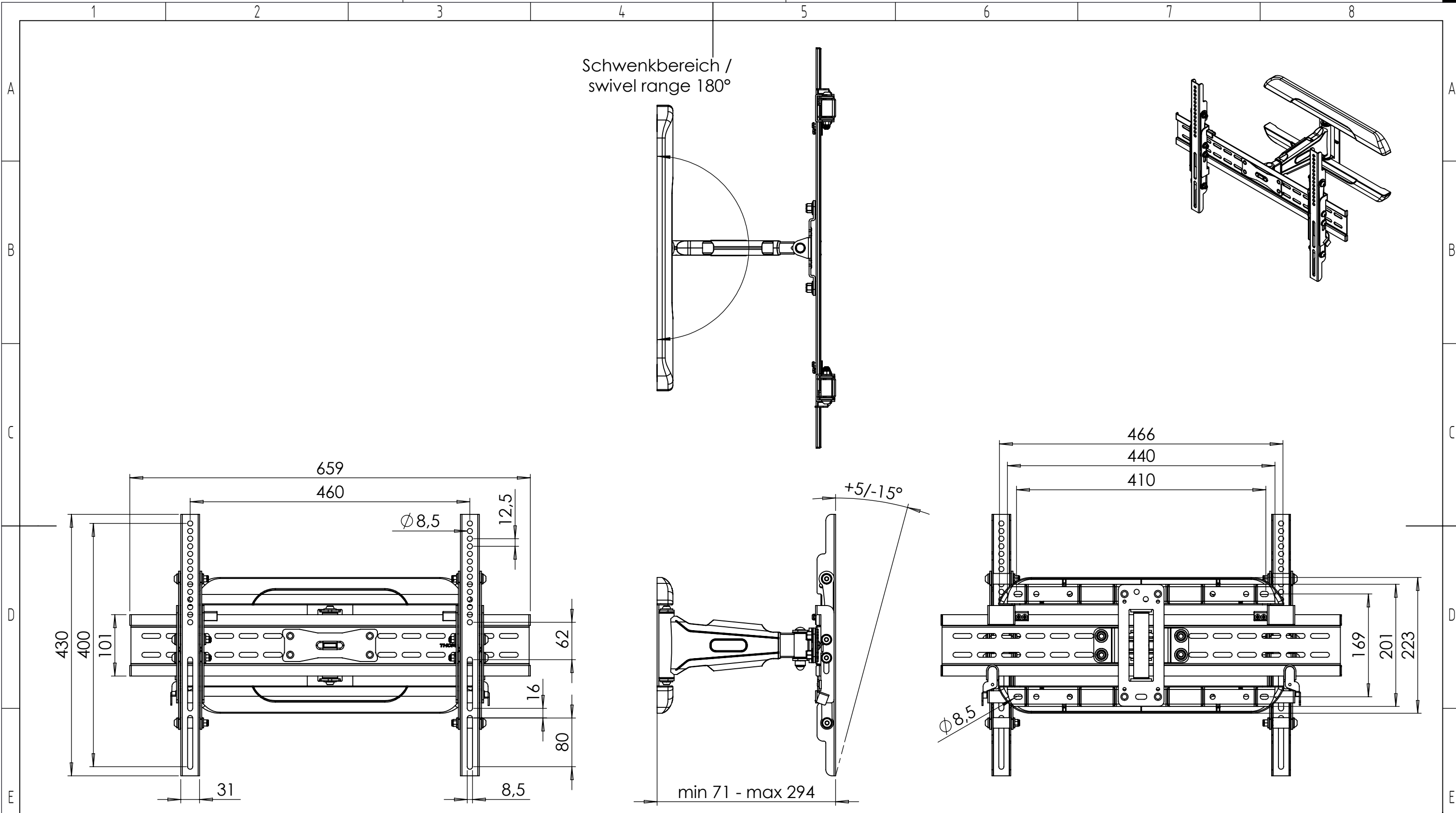


Schutzvermerk nach DIN 34 beachten!



**Eigentumsrechte**  
Die in dieser Zeichnung enthaltenen Informationen sind alleiniges Eigentum der Hama GmbH & Co. KG. Der Nachbau einzelner Teile oder im Ganzen sind ohne schriftliche Genehmigung der Hama GmbH & Co. KG verboten.

The information contained in this drawing is the sole property of Hama Company. Any reproduction in part or as a whole without the written permission of Hama Company is prohibited.

Alle Maße in mm / all dimensions in mm

Maßstab: 1:6	Erstellt durch:	Datum: 10.06.2013		Format: A3
 Hama GmbH & Co KG 86653 Monheim/Germany		Teil-Nr.: 132029	Oberflächenangaben nach	
		Benennung: TV-Wandhalterung / wall bracket	Allgemeintoleranz nach	
			Dateiname: 132029	
			Blatt 1 von 1	