

**THOMSON**



Operating Instruction  
Mode d'emploi  
Bedienungsanleitung

ANT1410

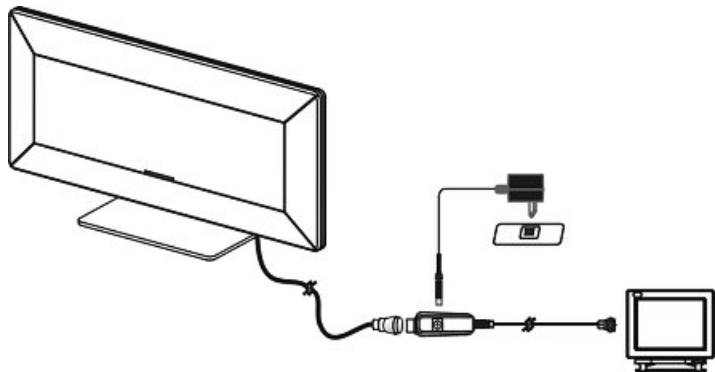
ANT1415

# THOMSON

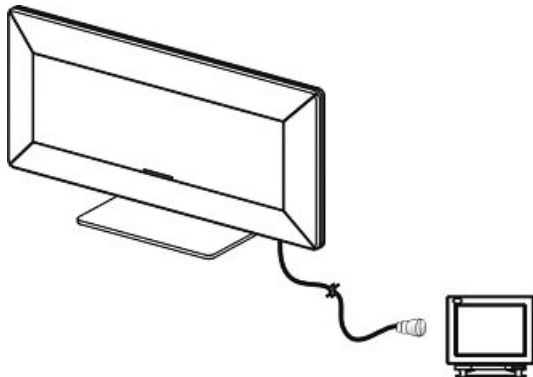
**GB** Operating Instructions  
**F** Mode d'emploi  
**D** Bedienungsanleitung  
**E** Instrucciones de uso  
**I** Istruzioni per l'uso  
**P** Manual de instruções  
**RUS** Руководство по эксплуатации  
**NL** Gebruiksaanwijzing  
**PL** Instrukcja obsługi

**H** Használati útmutató  
**GR** Οδηγίες χρήσης  
**CZ** Návod k použití  
**SK** Návod na použitie  
**TR** Kullanma kılavuzu  
**S** Bruksanvisning  
**FIN** Pistokelaturi  
**RO** Manual de utilizare

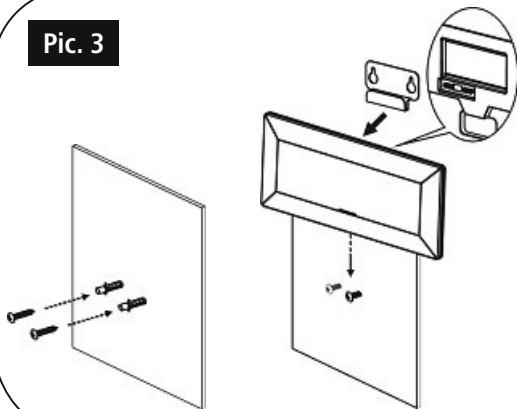
**Pic. 1**



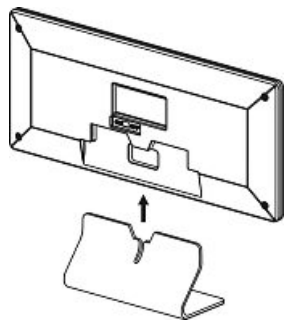
**Pic. 2**



**Pic. 3**



**Pic. 4**



Thank you for choosing a Thomson product. Take your time and read the following instructions and information completely. Please keep these instructions in a safe place for future reference. If you sell the device, please pass these operating instructions on to the new owner.

## 1. Explanation of Warning Symbols and Notes

### Warning

This symbol is used to indicate safety instructions or to draw your attention to specific hazards and risks.

### Note

This symbol is used to indicate additional information or important notes.

## 2. Package Contents

- DVB-T Indoor Antenna
- Power supply unit
- Hook
- Stand
- Power inserter
- 2 screws
- 2 wall anchors
- These operating instructions

## 3. Safety Notes

- The product is intended for private, non-commercial use only.
- The product is intended for indoor use only.
- Use the product for its intended purpose only.
- Protect the product from dirt, moisture and overheating and use it in dry rooms only.
- Children should be supervised to ensure that they do not play with the device.
- Do not use the product in areas where the use of electronic devices is not permitted.
- Connect the product only to a socket that has been approved for the device. The electrical socket must always be easily accessible.
- Disconnect the product from the network using the power button – if this is not available, unplug the power cord from the socket.
- Lay all cables so that they do not pose a tripping hazard.
- Do not bend or crush the cable.
- Do not drop the product and do not expose it to any major shocks.
- Dispose of packaging material immediately according to locally applicable regulations.
- Do not modify the device in any way. Doing so voids the warranty.

### Warning

- Do not use the product if the AC adapter, adapter cable or power cable is damaged.
- Do not attempt to service or repair the device yourself. Leave any service work to qualified experts.
- Do not open the device or continue to operate it if it becomes damaged.

## 4. Specifications

<b>Supply voltage</b>	220 – 240 V AC / 50 Hz
<b>Rated power consumption</b>	max. 35 mA
<b>Frequency range</b>	30 – 950 MHz
<b>Amplification</b>	44 dB
<b>Impedance</b>	75 ohm
<b>Connection</b>	Coax plug
<b>Ambient temperature</b>	-20 to +40° C

## 5. Startup and Operation

### Note

Please note that the number and quality of stations received may vary depending on the position of the antenna and local conditions.

### 5.1 Powering the antenna with the power supply and the bandpass filter (fig. 1)

- Connect the power inserter to the antenna input of the set-top box or digital TV.
- Connect the coaxial cable from the antenna to the input power inserter
- Connect it to the DC input of power inserter; and plug the AC end to an AC Outlet. (Please note that use only supplied power adaptor.)
- Switch on the TV (and the set-top box, if present).
- Check the reception quality. If the reception quality is not good, adjust the position or angle of the antenna.

## 5.2 Powering the antenna with the set-top box or digital TV (fig. 2)

- Take the coaxial cable that attached on the antenna, and connect it to the antenna input connector of your Set Top Box (or Digital TV).
- Please make sure the antenna powering function of your Set Top Box (or Digital TV) is activated.
- Turn on the power switch on the rear panel.
- Check the reception quality. If the reception quality is not good, adjust the position or angle of the antenna.

## 5.3 Wall mounting (fig. 3)

Attach the Wall mounting unit to the back of ANT1410/ ANT1415. Please use the hook, screws and anchors to fix the antenna on the wall.

### Note

- Before mounting, check that the wall you have chosen is suitable for the weight to be mounted. Also make sure that there are no electric, water, gas or other lines running through the wall at the mounting site.
- After the product has been mounted, check that it is sufficiently secure. You should repeat this check at regular intervals.

## 5.4 Setting up the antenna on a table, cabinet or similar (fig. 4)

Attach the provided stand to the rear of the antenna. Next, place the antenna on an even surface such as a table or entertainment stand. Check the reception quality. If the reception quality is not good, adjust the position or angle of the antenna.

## 6. Trouble shooting

If you cannot get the digital programs as you expect. Please check the following conditions:

- Make sure the power switch on the rear panel is turned on.
- Check the connection. Make sure all the connection is correct.
- Check the antenna powering (coaxial cable powering) function of your STB. ANT1410/ ANT1415 is an active antenna so you will need to enable the antenna powering function. (Please check the operational manual of the STB or TV.)
- If you place the ANT1410/ ANT1415 antenna on the TV panel, please try to move the antenna away from the TV panel. Some panel may reduce the signal reception of the antenna.
- Adjust the direction and position of antenna to find the best reception angle.

## 7. Care and Maintenance

Only clean this product with a slightly damp, lint-free cloth and do not use aggressive cleaning agents.

## 8. Warranty Disclaimer

Hama GmbH & Co. KG assumes no liability and provides no warranty for damage resulting from improper installation/ mounting, improper use of the product or from failure to observe the operating instructions and/or safety notes.

## 9. Service and Support

Please contact Hama Product Consulting if you have any questions about this product.

Hotline: +49 9091 502-115 (German/English)

Further support information can be found here:

[www.hama.com](http://www.hama.com)

## 10. Recycling Information

### Note on environmental protection:



After the implementation of the European Directive 2002/96/EU and 2006/66/EU in the national legal system, the following applies: Electric and electronic devices as well as batteries must not be disposed of with household waste. Consumers are obliged by law to return electrical and electronic devices as well as batteries at the end of their service lives to the public collecting points set up for this purpose or point of sale. Details to this are defined by the national law of the respective country. This symbol on the product, the instruction manual or the package indicates that a product is subject to these regulations. By recycling, reusing the materials or other forms of utilising old devices/Batteries, you are making an important contribution to protecting our environment.

Nous vous remercions d'avoir choisi un produit Thomson. Veuillez prendre le temps de lire l'ensemble des remarques et consignes suivantes. Veuillez conserver ce mode d'emploi à portée de main afin de pouvoir le consulter en cas de besoin. Transmettez-le au nouveau propriétaire avec l'appareil le cas échéant.

## 1. Explication des symboles d'avertissement et des remarques

### Avertissement

Ce symbole est utilisé pour indiquer des consignes de sécurité ou pour attirer votre attention sur des dangers et risques particuliers.

### Remarque

Ce symbole est utilisé pour indiquer des informations supplémentaires ou des remarques importantes.

## 2. Contenu de l'emballage

- Antenne d'intérieur DVB-T
- Bloc secteur
- Fixation murale
- Support
- Injecteur d'alimentation
- 2 vis
- 2 chevilles
- Mode d'emploi

## 3. Consignes de sécurité

- Ce produit est destiné à une installation domestique non commerciale.
- Ce produit est destiné à une utilisation exclusivement à l'intérieur d'un bâtiment.
- Utilisez le produit exclusivement conformément à sa destination.
- Protégez le produit de toute saleté, humidité, surchauffe et utilisez-le uniquement dans des locaux secs.
- Les enfants doivent être surveillés afin de garantir qu'ils ne jouent pas avec le produit.
- N'utilisez pas le produit dans les zones dans lesquelles l'utilisation d'appareils électroniques est interdite.
- Branchez l'appareil à une prise de courant appropriée. La prise de courant doit être facilement accessible à tout moment.
- Coupez le produit du secteur à l'aide de l'interrupteur - débranchez la prise de courant en cas d'absence d'interrupteur.
- Posez tous les câbles de telle sorte qu'ils ne présentent aucun risque de chute.
- Faites attention à ne pas plier ni coincer le câble.

- Protégez le produit des secousses violentes et évitez tout choc ou toute chute.
- Recyclez les matériaux d'emballage conformément aux prescriptions locales en vigueur.
- N'apportez aucune modification à l'appareil. Des modifications vous feraient perdre vos droits de garantie.

### Avertissement

- Cessez d'utiliser le produit si l'adaptateur CA, le câble adaptateur ou le câble d'alimentation est endommagé.
- Ne tentez pas de réparer l'appareil vous-même ni d'effectuer des travaux d'entretien. Déléguez tous travaux d'entretien à des techniciens qualifiés.
- Ne tentez pas d'ouvrir le produit en cas de détérioration et cessez de l'utiliser.

## 4. Caractéristiques techniques

<b>Tension nominale</b>	220 – 240 V AC / 50 Hz
<b>Consommation nominale</b>	max. 35 mA
<b>Plage de fréquence</b>	30 à 950 MHz
<b>Amplification</b>	44 dB
<b>Impédance</b>	75 ohms
<b>Connexion</b>	Fiche coaxiale mâle
<b>Température ambiante</b>	de -20 à +40 °C

## 5. Mise en service et fonctionnement

### Remarque

Veuillez noter que le nombre d'émetteurs reçus et leur qualité de réception sont susceptibles de dépendre de la position de l'antenne et de la configuration des lieux.

### 5.1 Alimentation électrique de l'antenne via le bloc secteur et l'injecteur d'alimentation (fig. 1)

- Connectez l'injecteur d'alimentation à l'entrée d'antenne du décodeur (set top box) (ou du téléviseur numérique).
- Raccordez le câble coaxial de l'antenne à l'injecteur d'alimentation.
- Insérez la fiche dans l'entrée CC de l'injecteur d'alimentation ; insérez la fiche CA dans une prise de courant CA (utilisez exclusivement l'adaptateur secteur fourni avec l'antenne).
- Allumez le téléviseur (ou le décodeur (set top box) et le téléviseur)

- Vérifiez la qualité de réception. Si la qualité de réception n'est pas bonne, changez la position de l'antenne ou placez l'antenne sous un autre angle.

## 5.2 Alimentation électrique de l'antenne via le décodeur (set top box) ou via le téléviseur numérique (fig. 2)

- Branchez le câble coaxial de l'antenne au connecteur d'entrée de votre décodeur numérique (set-top-box ou TV numérique).
- Veuillez contrôler que l'alimentation électrique d'antenne de votre décodeur numérique (set-top-box ou TV numérique) est activée.
- Mettez l'unité sous tension à l'aide de l'interrupteur de la face arrière.
- Vérifiez la qualité de réception. Si la qualité de réception n'est pas bonne, changez la position de l'antenne ou placez l'antenne sous un autre angle.

## 5.3 Installation murale (fig. 3)

Fixez le support mural à la face arrière de votre antenne ANT1410/ANT1415. Veuillez utiliser le crochet, les vis et les attaches afin de fixer l'antenne à la paroi.

### Remarque

- Avant l'installation, vérifiez que le mur prévu pour l'installation dispose d'une force portante suffisante et qu'aucune conduite d'électricité, d'eau, de gaz ni aucune autre conduite ne passe dans cette partie de la cloison.
- Contrôlez la solidité de la fixation du produit après son installation. Répétez régulièrement ce contrôle.

## 5.4 Installation de l'antenne sur une table, une armoire, etc... (fig. 4)

Fixez le support fourni sur la face arrière de l'antenne. Placez ensuite l'antenne sur une surface plane, par ex. une table ou un rayonnage TV. Vérifiez la qualité de réception. Si la qualité de réception n'est pas bonne, changez la position de l'antenne ou placez l'antenne sous un autre angle.

## 6. Elimination des pannes

Dans le cas où vous n'arrivez pas à recevoir correctement les programmes numériques. Veuillez contrôler les points suivants :

- Assurez-vous que l'unité a bien été mise sous tension à l'aide de l'interrupteur de la face arrière.
- Contrôlez la connexion. Vérifiez que toutes les connexions ont été correctement effectuées.

- Vérifiez l'alimentation électrique d'antenne (alimentation par câble coaxial) de votre décodeur numérique (set-top-box). L'antenne ANT1410/ ANT1415 est une antenne active ; vous devez donc activer la fonction d'alimentation de l'antenne (veuillez consulter le manuel d'utilisation de votre décodeur numérique - set-top-box - ou de votre TV).
- En cas de positionnement de l'antenne ANT1410/ ANT1415 sur votre téléviseur, tentez d'éloigner l'antenne du téléviseur. Certains téléviseurs sont susceptibles de diminuer la réception du signal de l'antenne.
- Ajustez la direction et la position de l'antenne afin de trouver le meilleur angle de réception.

## 7. Soins et entretien

Nettoyez la balance uniquement à l'aide d'un chiffon non fibreux légèrement humide ; évitez tout détergent agressif.

## 8. Exclusion de garantie

La société Hama GmbH & Co. KG décline toute responsabilité en cas de dommages provoqués par une installation, un montage ou une utilisation non conformes du produit ou encore provoqués par un non respect des consignes du mode d'emploi et/ou des consignes de sécurité.

## 9. Service et assistance

En cas de question concernant le produit, veuillez vous adresser au service de conseil produits de Hama. Ligne téléphonique directe : +49 9091 502-115 (allemand/anglais)

Vous trouverez ici de plus amples informations concernant l'assistance : [www.hama.com](http://www.hama.com)

## 10. Consignes de recyclage

### Remarques concernant la protection de l'environnement:



Conformément à la directive européenne 2002/96/CE et 2006/66/CE, et afin d'atteindre un certain nombre d'objectifs en matière de protection de

l'environnement, les règles suivantes doivent être appliquées: Les appareils électriques et électroniques ainsi que les batteries ne doivent pas être éliminés avec les déchets ménagers. Le pictogramme "picto" présent sur le produit, son manuel d'utilisation ou son emballage indique que le produit est soumis à cette réglementation. Le consommateur doit retourner le produit/la batterie usager aux points de collecte prévus à cet effet. Il peut aussi le remettre à un revendeur. En permettant enfin le recyclage des produits ainsi que les batteries, le consommateur contribuera à la protection de notre environnement. C'est un acte écologique.

Vielen Dank, dass Sie sich für ein Thomson Produkt entschieden haben!  
Nehmen Sie sich Zeit und lesen Sie die folgenden Anweisungen und Hinweise zunächst ganz durch. Bewahren Sie diese Bedienungsanleitung anschließend an einem sicheren Ort auf, um bei Bedarf darin nachschlagen zu können. Sollten Sie das Gerät veräußern, geben Sie diese Bedienungsanleitung an den neuen Eigentümer weiter.

## 1. Erklärung von Warnsymbolen und Hinweisen

### **Warnung**

Wird verwendet, um Sicherheitshinweise zu kennzeichnen oder um Aufmerksamkeit auf besondere Gefahren und Risiken zu lenken.

### **Hinweis**

Wird verwendet, um zusätzlich Informationen oder wichtige Hinweise zu kennzeichnen.

## 2. Packungsinhalt

- DVB-T Zimmerantenne
- Netzteil
- Wandhalter
- Ständer
- Einspeiseweiche
- 2 Schrauben
- 2 Dübel
- Diese Bedienungsanleitung

## 3. Sicherheitshinweise

- Das Produkt ist für den privaten, nicht-gewerblichen Haushaltsgebrauch vorgesehen.
- Das Produkt ist nur für den Gebrauch innerhalb von Gebäuden vorgesehen.
- Verwenden Sie das Produkt ausschließlich für den dazu vorgesehenen Zweck.
- Schützen Sie das Produkt vor Schmutz, Feuchtigkeit und Überhitzung und verwenden Sie es nur in trockenen Räumen.
- Kinder sollten beaufsichtigt werden, um sicher zu stellen, dass sie nicht mit dem Produkt spielen.
- Benutzen Sie das Produkt nicht in Bereichen, in denen elektronische Geräte nicht erlaubt sind.
- Betreiben Sie das Produkt nur an einer dafür zugelassenen Steckdose. Die Netzsteckdose muss jederzeit leicht erreichbar sein.
- Trennen Sie das Produkt mittels des Ein-/Ausschalters vom Netz – wenn dieser nicht vorhanden ist, ziehen Sie die Netzleitung aus der Steckdose.
- Verlegen Sie alle Kabel so, dass sie keine Stolpergefahr darstellen.

- Knicken und quetschen Sie das Kabel nicht.
- Lassen Sie das Produkt nicht fallen und setzen Sie es keinen heftigen Erschütterungen aus.
- Entsorgen Sie das Verpackungsmaterial sofort gemäß den örtlich gültigen Entsorgungsvorschriften.
- Nehmen Sie keine Veränderungen am Produkt vor. Dadurch verlieren sie jegliche Gewährleistungsansprüche.

### **Warnung**

- Verwenden Sie das Produkt nicht, wenn das Netzteil oder die Netzleitung beschädigt sind
- Versuchen Sie nicht, das Gerät selbst zu warten oder zu reparieren. Überlassen Sie jegliche Wartungsarbeit dem zuständigen Fachpersonal
- Öffnen Sie das Produkt nicht und betreiben Sie es bei Beschädigungen nicht weiter

## 4. Technische Daten

<b>Nennspannung</b>	220 – 240 V AC / 50 Hz
<b>Nennstromaufnahme</b>	max. 35 mA
<b>Frequenzbereich</b>	30 – 950 MHz
<b>Verstärkung</b>	44 dB
<b>Impedanz</b>	75 Ohm
<b>Anschluss</b>	Koax-Stecker
<b>Umgebungstemperatur</b>	-20 bis +40 °C

## 5. Inbetriebnahme und Betrieb

### **Hinweis**

Bitte beachten Sie dass die Anzahl und Qualität der empfangenen Sender von der Position der Antenne und örtlichen Gegebenheiten abhängen kann.

### 5.1 Stromversorgung der Antenne über das Netzteil und die Einspeiseweiche (Pic. 1)

- Schließen Sie die Einspeiseweiche an den Antenneneingang der Set-Top-Box (oder des Digitalfernsehers) an.
- Verbinden Sie das an der Antenne angeschlossene Koaxialkabel mit der Einspeiseweiche.
- Schließen Sie das Netzteil an den DC-Eingang der Einspeiseweiche an, und stecken Sie das Netzteil in eine Steckdose. (Bitte verwenden Sie nur das mitgelieferte Netzteil.)
- Schalten Sie den Fernseher ein (oder Set-Top-Box und Fernseher)
- Prüfen Sie die Empfangsqualität. Wenn Sie keine gute Empfangsqualität bekommen, ändern Sie die Position der Antenne oder platzieren Sie die Antenne in einem anderen Winkel.



## 5.2 Stromversorgung der Antenne über die Set-Top-Box bzw. über den Digitalfernseher (Pic. 2)

- Stecken Sie das an der Antenne angeschlossene Koaxialkabel in den Antenneneingang der Set-Top-Box (oder des Digitalfernsehers).
- Stellen Sie sicher, dass die Stromversorgung der Antenne an der Set-Top-Box (oder dem Digitalfernseher) eingeschaltet ist.
- Schalten Sie das Gerät mithilfe des Netzschalters auf der Rückseite ein.
- Prüfen Sie die Empfangsqualität. Wenn Sie keine gute Empfangsqualität bekommen, ändern Sie die Position der Antenne oder platzieren Sie die Antenne in einem anderen Winkel.

## 5.3 Wandmontage (Pic. 3)

Befestigen Sie die Wandhalterung auf der Rückseite der ANT1410/ANT1415. Verwenden Sie bitte die Haken, Schrauben und Dübel, um die Antenne an der Wand zu befestigen.

### Hinweis

- Prüfen Sie vor Montage die Eignung der vorgesehenen Wand für das anzubringende Gewicht und vergewissern Sie sich, dass sich an der Montagestelle in der Wand keine elektrischen Leitungen, Wasser-, Gas- oder sonstige Leitungen befinden.
- Nach Montage des Produktes ist dieses auf ausreichende Festigkeit zu überprüfen. Diese Prüfung ist regelmäßig zu wiederholen.

## 5.4 Aufstellen der Antenne auf einem Tisch, Schrank o. ä. (Pic. 4)

Befestigen Sie den mitgelieferten Ständer an der Rückseite der Antenne. Stellen Sie dann die Antenne auf eine ebene Oberfläche wie z. B. einem Tisch oder einem Fernsehregal. Prüfen Sie die Empfangsqualität. Wenn Sie keine gute Empfangsqualität bekommen, ändern Sie die Position der Antenne oder platzieren Sie die Antenne in einem anderen Winkel.

## 6. Fehlerbehebung

Wenn Sie die digitalen Programme nicht wie erwartet empfangen können, prüfen Sie, ob folgende Bedingungen erfüllt sind:

- Stellen Sie sicher, dass der Netzschalter auf der Rückseite eingeschaltet ist.
- Prüfen Sie die Verbindung. Stellen Sie sicher, dass alle Anschlüsse korrekt verbunden sind.
- Prüfen Sie die Antennen-Stromversorgungsfunktion der STB (über das Koaxialkabel). Da ANT1410/ANT1415 eine aktive Antenne ist, muss die Antennen-Stromversorgungsfunktion eingeschaltet sein. (Lesen Sie dazu bitte die Bedienungsanleitung der STB oder Ihres Fernsehers.)

- Wenn Sie die ANT1410/ANT1415-Antenne in der Nähe des Fernsehers platziert haben, probieren Sie es einmal an einer anderen Stelle. Bei einigen Bildschirmen kann es zu Beeinträchtigungen beim Signalempfang der Antenne kommen.
- Ändern Sie die Ausrichtung und Position der Antenne, bis Sie den besten Empfangswinkel gefunden haben.

## 7. Wartung und Pflege

Reinigen Sie dieses Produkt nur mit einem fusselfreien, leicht feuchten Tuch und verwenden Sie keine aggressiven Reiniger.

## 8. Gewährleistungsausschluss

Die Hama GmbH & Co. KG übernimmt keinerlei Haftung oder Gewährleistung für Schäden, die aus unsachgemäßer Installation, Montage und unsachgemäßem Gebrauch des Produktes oder einer Nichtbeachtung der Bedienungsanleitung und/oder der Sicherheitshinweise resultieren.

## 9. Service und Support

Bitte wenden Sie sich bei Fragen zum Produkt gerne an die Hama-Produktberatung.

Hotline: +49 9091 502-115 (Deu/Eng)

Weitere Supportinformationen finden sie hier:  
[www.hama.com](http://www.hama.com)

## 10. Entsorgungshinweise

### Hinweis zum Umweltschutz:



Ab dem Zeitpunkt der Umsetzung der europäischen Richtlinien 2002/96/EG und 2006/66/EG in nationales Recht gilt folgendes: Elektrische und elektronische Geräte sowie Batterien dürfen nicht

mit dem Hausmüll entsorgt werden. Der Verbraucher ist gesetzlich verpflichtet, elektrische und elektronische Geräte sowie Batterien am Ende ihrer Lebensdauer an den dafür eingerichteten, öffentlichen Sammelstellen oder an die Verkaufsstelle zurückzugeben. Einzelheiten dazu regelt das jeweilige Landesrecht. Das Symbol auf dem Produkt, der Gebrauchsanleitung oder der Verpackung weist auf diese Bestimmungen hin. Mit der Wiederverwertung, der stofflichen Verwertung oder anderen Formen der Verwertung von Altgeräten/Batterien leisten Sie einen wichtigen Beitrag zum Schutz unserer Umwelt.

Le agradecemos que se haya decidido por un producto de Thomson.

Tómese tiempo y léase primero las siguientes instrucciones e indicaciones. Después, guarde estas instrucciones de manejo en un lugar seguro para poder consultarlas cuando sea necesario. Si vende el aparato, entregue estas instrucciones de manejo al nuevo propietario.

## 1. Explicación de los símbolos de aviso y de las indicaciones

### **Aviso**

Se utiliza para caracterizar las indicaciones de seguridad o para llamar la atención sobre peligros y riesgos especiales.

### **Nota**

Se utiliza para caracterizar informaciones adicionales o indicaciones importantes.

## 2. Contenido del paquete

- Antena TDT interior
- Fuente de alimentación
- Soporte de pared
- Soporte
- Conmutador de alimentación
- 2 tornillos
- 2 tacos
- Estas instrucciones de manejo

## 3. Instrucciones de seguridad

- El producto es para el uso doméstico privado, no comercial.
- El producto está diseñado sólo para el uso dentro de edificios.
- Emplee el producto exclusivamente para la función para la que fue diseñado.
- Proteja el producto de la suciedad, la humedad y el sobrecalentamiento y utilícelo sólo en recintos secos.
- Se debe vigilar a los niños para asegurarse de que no juegan con el aparato.
- No utilice el producto en áreas donde no se permitan aparatos electrónicos.
- Utilice el producto sólo en una toma de corriente autorizada. La toma de corriente debe estar fácilmente accesible en todo momento.
- Desconecte el producto de la red eléctrica mediante el interruptor on/off – de no existir éste, desenchufe el cable eléctrico de la toma de corriente.
- Tienda todos los cables de modo que no constituyan un peligro de tropezar.
- No doble ni aplaste el cable.
- No deje caer el producto ni lo someta a sacudidas fuertes.
- Deseche el material de embalaje en conformidad con las disposiciones locales sobre el desecho vigentes.

- No realice cambios en el aparato. Esto conllevaría la pérdida de todos los derechos de la garantía.

### **Aviso**

- No utilice el producto si el adaptador de AC, el adaptador del cable o el cable eléctrico están dañados.
- No intente mantener o reparar el aparato por cuenta propia. Encomiende cualquier trabajo de mantenimiento al personal especializado competente.
- No abra el producto y no lo siga operando de presentar deterioros.

## 4. Datos técnicos

<b>Tensión de red</b>	220 – 240 V AC / 50 Hz
<b>Consumo nominal de corriente</b>	max. 35 mA
<b>Rango de frecuencia</b>	30 – 950 MHz
<b>Amplificación</b>	44 dB
<b>Impedancia</b>	75 ohmios
<b>Conexión</b>	Conector coaxial
<b>Temperatura de funcionamiento</b>	-20 a +40 °C

## 5. Puesta en marcha y funcionamiento

### **Nota**

Recuerde que el número y la calidad de las emisoras recibidas puede depender de la posición de la antena y de las condiciones locales.

### 5.1 Alimentación de corriente de la antena mediante la fuente de alimentación y el conmutador de alimentación (fig. 1)

- Conecte el conmutador de alimentación a la entrada de antena de la Set-Top-Box (o del televisor digital).
- Conecte el cable coaxial conectado a la antena con el conmutador de alimentación.
- Conéctelo en la entrada DC del conector de encendido y enchufe el extremo AC a un salida AC. (Recuerde que sólo se debe utilizar el adaptador de encendido suministrado)
- Encienda el televisor (o la combinación del Set-Top-Box y el televisor)
- Compruebe la calidad de la recepción. Si no recibe buena calidad, modifique la posición de la antena o coloque la antena en otro ángulo.

## 5.2 Alimentación de corriente de la antena mediante el Set-Top-Box o el televisor digital (fig. 2)

- Tome el cable coaxial conectado a la antena y conéctelo al conector de entrada de antena de su Set-Top-Box (o TV digital).
- Asegúrese de que la función de alimentación de la antena de su Set-Top-Box (o TV digital) está activada.
- Encienda el interruptor en el panel trasero.
- Compruebe la calidad de la recepción. Si no recibe buena calidad, modifique la posición de la antena o coloque la antena en otro ángulo.

## 5.3 Montaje en la pared (fig. 3)

Fije la unidad de montaje en la pared a la parte posterior de la ANT1410/ANT1415. Utilice el gancho, tornillos y clavijas para fijar la antena a la pared.

### Nota

- Es necesario que compruebe antes del montaje que la pared elegida puede soportar el peso que se va a montar. Asimismo, asegúrese de que por el punto de montaje no pasan cables eléctricos, tuberías de agua, gas o de cualquier otro tipo.
- Una vez finalizado el montaje del producto, se debe comprobar la firmeza del mismo. Repita esta comprobación de forma regular.

## 5.4 Colocación de la antena sobre una mesa, armario o similar (fig. 4)

Fije el soporte suministrado a la parte posterior de la antena. Seguidamente, coloque la antena sobre una superficie plana como p. ej. una mesa o un mueble de TV. Compruebe la calidad de la recepción. Si no recibe buena calidad, modifique la posición de la antena o coloque la antena en otro ángulo.

## 6. Solución de problemas

Si no puede recibir los programas digitales que espera. Compruebe las condiciones siguientes:

- Asegúrese de que el interruptor del panel trasero está encendido.
- Compruebe la conexión. Asegúrese de que todas las conexiones son correctas.
- Compruebe la función de alimentación de antena (alimentación vía cable coaxial) de su STB. La ANT1410/ANT1415 es una antena activa, por que deberá habilitar la función de alimentación de la antena. (Consulte el manual de operación de la STB o TV).
- Si ha colocado la antena ANT1410/ANT1415 sobre el panel de TV, intente alejar la antena del panel de TV. Algunos paneles pueden reducir la recepción de la señal de la antena.

- Ajuste la dirección y la posición de la antena para encontrar el mejor ángulo de recepción.

## 7. Mantenimiento y cuidado

Limpie este producto sólo con un paño ligeramente humedecido que no deje pelusas y no utilice detergentes agresivos.

## 8. Exclusión de responsabilidad

Hama GmbH & Co KG no se responsabiliza ni concede garantía por los daños que surjan por una instalación, montaje o manejo incorrectos del producto o por la no observación de las instrucciones de manejo y/o de las instrucciones de seguridad.

## 9. Servicio y soporte

Si tiene que hacer alguna consulta sobre el producto, diríjase al asesoramiento de productos Hama. Línea directa: +49 9091 502-115 (Alemán/Inglés) Encontrar más información de soporte aquí: [www.hama.com](http://www.hama.com)

## 10. Instrucciones para desecho y reciclaje

### Nota sobre la protección medioambiental:



Después de la puesta en marcha de la directiva Europea 2002/96/EU y 2006/66/EU en el sistema legislativo nacional, se aplicara lo siguiente: Los aparatos eléctricos y electrónicos, así como las baterías, no se deben evacuar en la basura doméstica. El usuario está legalmente obligado a llevar los aparatos eléctricos y electrónicos, así como pilas y pilas recargables, al final de su vida útil a los puntos de recogida comunales o a devolverlos al lugar donde los adquirió. Los detalles quedaran definidos por la ley de cada país. El símbolo en el producto, en las instrucciones de uso o en el embalaje hace referencia a ello. Gracias al reciclaje, al reciclaje del material o a otras formas de reciclaje de aparatos/pilas usados, contribuye Usted de forma importante a la protección de nuestro medio ambiente.

Grazie per avere acquistato un prodotto Thomson!  
Prima della messa in esercizio, leggete attentamente le seguenti istruzioni e avvertenze, quindi conservatele in un luogo sicuro per una eventuale consultazione. In caso di cessione dell'apparecchio, consegnate anche le presenti istruzioni al nuovo proprietario.

## 1. Spiegazione dei simboli di avvertimento e delle indicazioni

### **Attenzione**

Viene utilizzato per contrassegnare le indicazioni di sicurezza oppure per rivolgere l'attenzione verso particolari rischi e pericoli.

### **Avvertenza**

Viene utilizzato per contrassegnare informazioni supplementari o indicazioni importanti.

## 2. Contenuto della confezione

- Antenna interna DVB-T
- Alimentatore
- Supporto da parete
- Supporto
- Accoppiatore di banda
- 2 viti
- 2 tasselli
- Queste istruzioni per l'uso

## 3. Indicazioni di sicurezza:

- Il prodotto è concepito per l'uso domestico privato, non commerciale.
- Il prodotto è stato concepito solo per l'utilizzo all'interno degli edifici.
- Utilizzare il prodotto esclusivamente per lo scopo previsto.
- Proteggere il prodotto da sporcizia, umidità e surriscaldamento e utilizzarlo soltanto in ambienti asciutti.
- Sorvegliare i bambini per accertarsi che non giochino con l'apparecchio.
- Non utilizzare il prodotto in zone in cui non sono ammesse le apparecchiature elettroniche.
- Collegare il prodotto solo a una presa di rete appositamente omologata. La presa di rete deve poter essere raggiungibile in qualsiasi momento.
- Scollegare il prodotto dalla rete mediante l'interruttore on/off; se questo non è presente, estrarre il cavo di rete dalla presa.
- Disporre tutti i cavi in modo da non inciamparsi.
- Non piegare, né schiacciare il cavo.
- Non fare cadere il prodotto e non sottoporlo a forti scossoni!
- Smaltire immediatamente il materiale d'imballaggio attenendosi alle prescrizioni locali vigenti.

- Non apportare modifiche all'apparecchio per evitare di perdere i diritti di garanzia.

### **Attenzione**

- Non utilizzare il prodotto se l'adattatore AC, il cavo adattatore o il cavo di rete sono danneggiati.
- Non tentare di aggiustare o riparare l'apparecchio da soli. Fare eseguire qualsiasi lavoro di riparazione al personale specializzato competente.
- Non aprire il prodotto e non utilizzarlo più se danneggiato.

## 4. Dati tecnici

<b>Tensione di rete</b>	220 – 240 V AC / 50 Hz
<b>Assorbimento corrente nominale</b>	max. 35 mA
<b>Campo di frequenza</b>	30 – 950 MHz
<b>Amplificazione</b>	44 dB
<b>Impedenza</b>	75 Ohm
<b>Attacco</b>	Connettore coassiale
<b>Temperatura ambiente</b>	da -20 a +40 °C

## 5. Messa in esercizio e funzionamento

### **Avvertenza**

Il numero e la qualità delle emittenti ricevute possono dipendere dalla posizione dell'antenna e dalle condizioni locali.

### 5.1 Alimentazione elettrica dell'antenna attraverso l'alimentatore e l'accoppiatore di banda (fig. 1)

- Collegare l'accoppiatore di banda all'ingresso antenna del set-top box (o del televisore digitale).
- Collegare il cavo coassiale dell'antenna con l'accoppiatore di banda.
- Collegarlo all'ingresso DC del power inserter e inserire l'estremità AC in una presa AC. (Nota bene: utilizzare esclusivamente l'alimentatore in dotazione).
- Accendere il televisore (o il set-top e il televisore)
- Controllare la qualità della ricezione. Se la ricezione non è buona, modificare la posizione dell'antenna o modificare l'angolazione.

## 5.2 Alimentazione elettrica dell'antenna attraverso il set-top box o il televisore digitale (fig. 2)

- Svolgere il cavo coassiale dell'antenna e connetterlo all'ingresso antenna del decoder (o TV digitale).
- Accertarsi che la funzione di alimentazione dell'antenna del decoder (o della TV digitale) sia attiva.
- Accendere l'interruttore di alimentazione sul pannello posteriore.
- Controllare la qualità della ricezione. Se la ricezione non è buona, modificare la posizione dell'antenna o modificare l'angolazione.

## 5.3 Montaggio a parete (fig. 3)

Attaccare il dispositivo di montaggio a parete sul retro dell'ANT1410/ANT1415. Utilizzare ganci, viti e ancoraggi per fissare l'antenna alla parete.

### Avvertenza

- Prima di procedere al montaggio, verificare che la parete sia idonea per il peso da montare e accertarsi che nel punto della parete dove si desidera montare il supporto non vi siano cavi elettrici, né tubazioni di acqua, gas o altro.
- Dopo il montaggio del prodotto, verificare che sia sufficientemente stabile. Ripetere questo controllo a intervalli regolari.

## 5.4 Collocare l'antenna su un tavolo, un armadio o simili. (fig. 4)

Fissare il supporto in dotazione sul retro dell'antenna. Disporre l'antenna su una superficie piana, come ad es. un tavolo o un mobiletto TV. Controllare la qualità della ricezione. Se la ricezione non è buona, modificare la posizione dell'antenna o modificare l'angolazione.

## 6. Risoluzione dei problemi

Se non si ricevono i programmi digitali come previsto, verificare le seguenti condizioni:

- Accertarsi che l'interruttore di alimentazione sul pannello posteriore sia acceso.
- Verificare la connessione. Assicurarsi che tutti i collegamenti siano corretti.
- Verificare la funzione di alimentazione dell'antenna (cavo coassiale) del decoder. L'ANT1410/ANT1415 è un'antenna attiva, per cui può essere necessario abilitare la funzione di alimentazione. (Consultare il manuale d'istruzioni del decoder o della TV).
- Se l'antenna ANT1410/ANT1415 è stata collocata sul pannello TV, provare ad allontanarla. Alcuni pannelli possono diminuire la ricezione del segnale dell'antenna.
- Regolare la posizione dell'antenna per trovare l'angolo di ricezione migliore.

## 7. Cura e manutenzione

Pulire questo prodotto solo con un panno umido e che non lascia pelucchi e non utilizzare mai detergenti aggressivi.

## 8. Esclusione di garanzia

Hama GmbH & Co.KG non si assume alcuna responsabilità per i danni derivati dal montaggio o l'utilizzo scorretto del prodotto, nonché dalla mancata osservanza delle istruzioni per l'uso e/o delle indicazioni di sicurezza.

## 9. Assistenza e supporto

In caso di domande sul prodotto, rivolgersi alla Consulenza prodotto Hama.

Hotline: +49 9091 502-115 (ted./ing.)

Ulteriori informazioni sul supporto sono disponibili qui: [www.hama.com](http://www.hama.com)

## 10. Indicazioni di smaltimento

### Informazioni per protezione ambientale:



Dopo l'implementazione della Direttiva Europea 2002/96/EU e 2006/66/EU nel sistema legale nazionale, ci sono le seguenti applicazioni: Le apparecchiature elettriche ed elettroniche e le batterie non devono essere smaltite con i rifiuti domestici. I consumatori sono obbligati dalla legge a restituire i dispositivi elettrici ed elettronici e le batterie alla fine della loro vita utile ai punti di raccolta pubblici preposti per questo scopo o nei punti vendita. Dettagli di quanto riportato sono definiti dalle leggi nazionali di ogni stato. Questo simbolo sul prodotto, sul manuale d'istruzioni o sull'imballo indicano che questo prodotto è soggetto a queste regole. Riciclando, ri-utilizzando i materiali o utilizzando sotto altra forma i vecchi prodotti/le batterie, darete un importante contributo alla protezione dell'ambiente.

Agradecemos que se tenha decidido por este produto Thomson! Antes de utilizar o produto, leia completamente estas indicações e informações. Guarde, depois, estas informações num local seguro para consultas futuras. Se transmitir o produto para um novo proprietário, entregue também as instruções de utilização.

## 1. Descrição dos símbolos de aviso e das notas



**Aviso**

É utilizado para identificar informações de segurança ou chamar a atenção para perigos e riscos especiais.



**Nota**

É utilizado para identificar informações adicionais ou notas importantes.

## 2. Conteúdo da embalagem

- Antena interior para DVB-T
- Fonte de alimentação
- Suporte para parede
- Suporte
- Combinador
- 2 parafusos
- 2 buchas
- Este manual de instruções

## 3. Indicações de segurança

- O produto está previsto apenas para utilização doméstica e não comercial.
- O produto é adequado apenas para instalação em interiores.
- Utilize o produto apenas para a finalidade prevista.
- Proteja o aparelho contra sujidade, humidade e sobreaquecimento e utilize-o apenas em recintos secos.
- Crianças deverão ser sempre monitorizadas para garantir que não utilizem o aparelho como brinquedo.
- Não utilize o produto em áreas nas quais não são permitidos aparelhos electrónicos.
- Ligue o produto apenas a uma tomada eléctrica adequada. A tomada eléctrica deve estar sempre facilmente acessível.
- Desligue o produto da rede eléctrica com o botão de ligar/desligar – se o produto não possuir este botão, retire a ficha da tomada eléctrica.
- Instale todos os cabos de forma a que não se possa tropeçar neles.
- Não dobre nem esmague o cabo.
- Não deixe cair o produto nem o submeta a choques fortes.
- Elimine imediatamente o material da embalagem em conformidade com as normas locais aplicáveis.
- Não efectue modificações no aparelho. Perda dos direitos de garantia.



**Aviso**

- Não utilize o produto se o adaptador AC, o cabo de adaptação ou o cabo eléctrico estiverem danificados.
- Não tente fazer a manutenção ou reparar o aparelho. Qualquer trabalho de manutenção deve ser executado por técnicos especializados.
- Não abra o produto nem o utilize caso este esteja danificado.

## 4. Especificações técnicas

<b>Tensão nominal</b>	220 – 240 V AC / 50 Hz
<b>Consumo de energia nominal</b>	max. 35 mA
<b>Gama de frequências</b>	30 – 950 MHz
<b>Amplificação</b>	44 dB
<b>Impedância</b>	75 Ohm
<b>Ligação</b>	Ficha TV macho
<b>Temperatura ambiente</b>	-20 a +40 °C

## 5. Colocação em funcionamento e operação



**Nota**

Tenha em atenção que o número e a qualidade dos emissores recebidos podem depender da posição da antena e das condições locais.

### 5.1 Alimentação de corrente da antena através da fonte de alimentação e do combinador (fig. 1)

- Ligue o combinador à entrada de antena da Set-Top-Box (ou do televisor digital).
- Ligue o cabo coaxial ligado à antena ao combinador.
- Ligue-o à entrada CC do conector de corrente e ligue o lado CA à tomada CA. (Atenção! Use somente o adaptador de corrente fornecido).
- Ligue o televisor (ou a Set-Top-Box e o televisor)
- Verifique a qualidade de recepção. Se não obtiver uma boa qualidade de recepção, altere a posição da antena ou coloque a antena noutro ângulo.

### 5.2 Alimentação de corrente da antena através da Set-Top-Box ou do televisor digital (fig. 2).

- Ligue o cabo coax da antena à entrada para antena da sua Set Top Box (ou TV digital).
- Garanta que a função de ligação eléctrica da antena está activada na Setp Top Box (ou TV digital).
- Ligue o botão eléctrico no lado de trás do aparelho.

- Verifique a qualidade de recepção. Se não obtiver uma boa qualidade de recepção, altere a posição da antena ou coloque a antena nouro ângulo.

### 5.3 Montagem na parede (fig. 3)

Monte o dispositivo de montagem na parede no lado de trás da antena ANT1410/ANT1415. Utilize o gancho, os parafusos e os restantes elementos de ancoragem fornecidos para fixar a antena na parede.

#### Nota

- Antes da instalação, verifique a adequação da parede relativamente ao peso a aplicar e certifique-se de que, no local de montagem na parede, não existem cabos eléctricos, tubos de água ou gás ou outras tubagens.
- Após a montagem do produto, este deve ser verificado quanto a uma resistência suficiente. Esta verificação deve ser repetida regularmente.

### 5.4 Posicionamento da antena numa mesa, armário, etc. (fig. 4)

Fixe o pé de suporte fornecido no lado de trás da antena. Depois, coloque a antena sobre uma superfície plana como, por ex., uma mesa ou uma estante de televisor. Verifique a qualidade de recepção. Se não obtiver uma boa qualidade de recepção, altere a posição da antena ou coloque a antena nouro ângulo.

## 6. Problemas e resolução

Se não for possível captar os canais digitais devidamente, verifique as seguintes informações:

- Garanta que o botão eléctrico no lado de trás do aparelho está ligado.
- Controle as ligações e certifique-se de que estas estão devidamente ligadas.
- Controle a função de alimentação eléctrica da antena (via cabo coax) na sua STB. A antena ANT1410/ANT1415 é uma antena activa e requer que a função de alimentação eléctrica seja activada (consulte o manual de instruções da STB ou a TV).
- Se a antena foi colocada no móvel da TV, afaste a antena da TV. Alguns televisores reduzem a recepção do sinal da antena.
- Ajuste a direcção e a posição da antena de forma a alcançar o melhor ângulo de recepção do sinal.

## 7. Manutenção e conservação

limpe o produto apenas com um pano sem fiapos ligeiramente humedecido e não utilize produtos de limpeza agressivos.

## 8. Exclusão de garantia

A Hama GmbH & Co KG não assume qualquer responsabilidade ou garantia por danos provocados pela instalação, montagem ou manuseamento incorrectos do produto e não observação do das instruções de utilização e/ou das informações de segurança.

## 9. Contactos e apoio técnico

Em caso de dúvidas sobre o produto, contacte o serviço de assistência ao produto da Hama.

Linha de apoio ao cliente: +49 9091 502-115 (alemão/inglês)

Para mais informações sobre os serviços de apoio ao cliente, visite: [www.hama.com](http://www.hama.com)

## 10. Indicações de eliminação

### Nota em Protecção Ambiental:



Após a implementação da directiva comunitária 2002/96/EU e 2006/66/EU no sistema legal nacional, o seguinte aplica-se: Os aparelhos eléctricos e electrónicos, bem como baterias, não podem ser eliminados juntamente com o lixo doméstico. Consumidores estão obrigados por lei a colocar os aparelhos eléctricos e electrónicos, bem como baterias, sem uso em locais públicos específicos para este efeito ou no ponto de venda. Os detalhes para este processo são definidos por lei pelos respectivos países. Este símbolo no produto, o manual de instruções ou a embalagem indicam que o produto está sujeito a estes regulamentos. Reciclando, reutilizando os materiais dos seus velhos aparelhos/baterias, esta a fazer uma enorme contribuição para a protecção do ambiente.

Благодарим за покупку изделия фирмы Thomson. Внимательно ознакомьтесь с настоящей инструкцией. Храните инструкцию в надежном месте для справок в будущем. В случае передачи изделия другому лицу приложите и эту инструкцию.

## 1. Предупредительные пиктограммы и инструкции

### Внимание

Данным значком отмечены инструкции, несоблюдение которых может привести к опасной ситуации.

### Примечание

Дополнительная или важная информация.

## 2. Комплект поставки

- Комнатная антенна DVB-T
- Блок питания
- Настенный держатель
- Подставка
- Входной разделительный фильтр
- Винты (2 шт.)
- Дюбель (2 шт.)
- Настоящая инструкция

## 3. Техника безопасности

- Изделие предназначено только для домашнего применения.
- Запрещается эксплуатировать вне помещений.
- Запрещается использовать не по назначению.
- Беречь от грязи, влаги и перегрева. Эксплуатировать только в сухих помещениях.
- Не оставлять детей без присмотра во избежание их доступа к устройству.
- Не применять в запретных зонах.
- Разрешается подключать только к соответствующей розетке электросети. Розетка электросети должна быть легко доступна.
- Отключать с помощью выключателя электросети, а при его отсутствии вытаскивать провод из розетки.
- Кабели не должны создавать помехи перемещению людей.
- Кабель не сгибать и не зажимать.
- Не ронять. Беречь от сильных ударов.
- Утилизировать упаковку в соответствии с местными нормами.
- Запрещается вносить изменения в конструкцию. В противном случае гарантийные обязательства аннулируются.

### Внимание

- Запрещается эксплуатация при неисправном блоке питания или поврежденном кабеле питания.
- Запрещается самостоятельно ремонтировать устройство. Ремонт разрешается производить только квалифицированному персоналу.
- Изделие не открывать. Запрещается эксплуатировать неисправное изделие.

## 4. Технические характеристики

<b>Напряжение</b>	220 - 240 В ~ / 50 Гц
<b>Номинальный ток потребления</b>	max. 35 mA
<b>Диапазон частот</b>	30 – 950 МГц
<b>Коэффициент усиления</b>	44 дБ
<b>Сопrotивление</b>	75 Ом
<b>Подключение</b>	Коаксиальный штекер
<b>Температура окружающей среды</b>	от -20 до +40 °С

## 5. Ввод в эксплуатацию и работа

### Примечание

Качество принимаемого сигнала зависит от условий эксплуатации и расположения антенны.

### 5.1 Питание антенны через блок питания и входной фильтр (рис. 1)

- Подключите входной фильтр к антенному входу телевизионной приставки (или цифрового телевизора).
- С помощью коаксиального кабеля соедините антенну и входной фильтр.
- Подключите блок питания к входу постоянного тока устройства ввода питания, затем вставьте блок питания в розетку электросети. (Разрешается применять только блок питания, поставляемый в комплекте).
- Включите телевизор (или телевизионную приставку и телевизор).
- Проверьте качество приема. Если качество приема неудовлетворительное, измените местоположение антенны или ее угол.



## 5.2 Питание антенны через телевизионную приставку или цифровой телевизор (рис. 2)

- Коаксиальный кабель антенны подключите к антенному входу телевизионной цифровой приставки (или цифрового телевизионного приемника).
- Убедитесь, что на телевизионной цифровой приставке (или цифровом телевизионном приемнике) включена функция питания антенны.
- Выключатель питания на задней панели переведите в положение ВКЛ.
- Проверьте качество приема. Если качество приема неудовлетворительное, измените местоположение антенны или ее угол.

## 5.3 Настенный монтаж (рис. 3)

Настенный держатель подсоедините к задней панели ANT1410/ANT1415. Для закрепления антенны на стене воспользуйтесь крюком, винтами и дюбелями.

### Примечание

- Убедитесь, что стена подходит для монтажа. В стене на месте монтажа не должно быть электрической проводки, газопровода, водопровода и других трубопроводов.
- По окончании монтажа проверьте безопасность и прочность всей конструкции. Такую проверку необходимо проводить регулярно.

## 5.4 Установка антенны на столе, шкафу и т.п. (рис. 4)

Закрепите подставку (в комплекте) на задней стороне антенны. Разместите антенну на ровную горизонтальную поверхность (стол и т.п.). Проверьте качество приема. Если качество приема неудовлетворительное, измените местоположение антенны или ее угол.

## 6. Устранение неисправностей

Если программы принимаются неправильно, проверьте следующее:

- Убедитесь, что выключатель питания на задней панели находится в положении ВКЛ.
- Проверьте правильность соединений.
- Проверьте работу функции подачи питания на антенну цифровой телевизионной приставки (питание по коаксиальному кабелю). ANT1410/ANT1415 представляет собой активную антенну, поэтому сопряженное устройство должно включать в себя функцию питания антенны. (Смотрите руководство по эксплуатации цифровой телевизионной приставки или телевизионного приемника)

- Если антенна устанавливается на ТВ-панель, отведите ее в сторону. Некоторые панели снижают эффективность антенны.
- Направление и расположение антенны выбирайте с учетом наиболее устойчивого приема.

## 7. Уход и техническое обслуживание

Чистку изделия производить только безворсовой слегка влажной салфеткой. Запрещается применять агрессивные чистящие средства.

## 8. Отказ от гарантийных обязательств

Компания Hama GmbH & Co. KG не несет ответственность за ущерб, возникший вследствие неправильного монтажа, подключения и использования изделия не по назначению, а также вследствие несоблюдения инструкции по эксплуатации и техники безопасности.

## 9. Отдел техобслуживания

По вопросам ремонта или замены неисправных изделий обращайтесь к продавцу или в сервисную службу компании Hama.

Горячая линия отдела техобслуживания:  
+49 9091 502-115 (немецкий, английский)  
Подробнее смотрите здесь: [www.hama.com](http://www.hama.com)

## 10. Инструкции по утилизации

### Охрана окружающей среды:



С момента перехода национального законодательства на европейские нормы 2002/96/EU и 2006/66/EU действительно

следующее: Электрические и электронные приборы, а также батареи запрещается утилизировать с обычным мусором. Потребитель, согласно закону, обязан утилизировать электрические и электронные приборы, а также батареи и аккумуляторы после их использования в специально предназначенных для этого пунктах сбора, либо в пунктах продажи. Детальная регламентация этих требований осуществляется соответствующим местным законодательством. Необходимость соблюдения данных предписаний обозначается особым значком на изделии, инструкции по эксплуатации или упаковке. При переработке, повторном использовании материалов или при другой форме утилизации бывших в употреблении приборов Вы помогаете охране окружающей среды. В соответствии с предписаниями по обращению с батареями, в Германии вышеназванные нормативы действуют для утилизации батарей и аккумуляторов.

Hartelijk dank dat u voor een product van Thomson heeft gekozen.

Neem de tijd om de volgende aanwijzingen en instructies volledig door te lezen. Berg deze gebruiksaanwijzing vervolgens op een goede plek op zodat u hem als naslagwerk kunt gebruiken. Op zodat u hem als naslagwerk kunt gebruiken. Mocht u het toestel verkopen, geeft u dan ook deze gebruiksaanwijzing aan de nieuwe eigenaar.

## 1. Verklaring van waarschuwingssymbolen en instructies

### Waarschuwing

Wordt gebruikt voor veiligheidsinstructies of om de aandacht te trekken op bijzondere gevaren en risico's.

### Aanwijzing

Wordt gebruikt voor extra informatie of belangrijke informatie.

## 2. Inhoud van de verpakking

- DVB-T kamerantenne
- voedingsadapter
- wandhouder
- standaard
- voedingsverdeler
- 2 schroeven
- 2 pluggen
- deze bedieningsinstructies

## 3. Veiligheidsinstructies

- Het product is bedoeld voor niet-commercieel privegebruik in huiselijke kring.
- Het product is uitsluitend bedoeld voor gebruik binnen gebouwen.
- Gebruik het product uitsluitend voor het doel waarvoor het gemaakt is.
- Bescherm het product tegen vuil, vocht en oververhitting en gebruik het alleen in droge ruimten.
- Kinderen dienen onder toezicht te staan, teneinde te waarborgen dat zij niet met het product spelen.
- Gebruik het product niet binnen omgevingen, waarin elektronische apparatuur niet is toegestaan.
- Sluit het product alleen aan op een daarvoor geschikt en intact stopcontact. Het stopcontact moet te allen tijde goed toegankelijk zijn.
- Het product met behulp van de aan/uit schakelaar van het net scheiden – indien deze niet ter beschikking is, trek dan de netstekker uit het stopcontact.
- Leg alle kabels zodanig dat zij geen struikelgevaar vormen.
- De kabel niet knikken of inklemmen.

- Laat het product niet vallen en stel het niet bloot aan zware schokken of stoten.
- Het verpakkingsmateriaal direct en overeenkomstig de lokaal geldende afvoerschriften afvoeren.
- Verander niets aan het toestel. Daardoor vervalt elke aanspraak op garantie.

### Waarschuwing

- Gebruik het product niet indien de AC-adapter, de adapterkabel of de voedingskabel is beschadigd.
- Probeer niet het product zelf te onderhouden of te repareren. Laat onderhouds- en reparatiewerkzaamheden door vakpersoneel uitvoeren.
- Open het product niet en gebruik het niet meer als het beschadigd is.

## 4. Technische specificaties

<b>Nominale spanning</b>	220 – 240 V AC / 50 Hz
<b>Nominale stroomopname</b>	max. 35 mA
<b>Frequentiebereik</b>	30 – 950 MHz
<b>Versterking</b>	44 dB
<b>Impedantie</b>	75 ohm
<b>Aansluiting</b>	Coaxstekker
<b>Omgevingstemperatuur</b>	-20 tot +40 °C

## 5. Ingebruikneming en werking

### Aanwijzing

Houd er rekening mee dat het aantal en de kwaliteit van de ontvangen zenders afhankelijk kan zijn van de positie van de antenne en van de omstandigheden ter plaatse.

### 5.1 Spanningsvoorziening van de antenne via de voedingsadapter en de voedingsverdeler (Afb. 1)

- Sluit de voedingsverdeler op de antenne-ingang van de set-top-box (of digitaal televisietoestel) aan.
- Verbind de coax-kabel die op de antenne is aangesloten met de voedingsverdeler.
- Sluit deze aan op de DC-ingang van de power-inserter en sluit het AC-einde op een AC-uitgang aan. (Attentie: uitsluitend de meegeleverde voedingsadapter gebruiken.)
- Schakel het televisietoestel in (of set-top-box en televisietoestel)
- Controleer de ontvangstkwaliteit. Indien u geen goede ontvangstkwaliteit heeft, dan wijzigt u de plaats van de antenne of plaatst de antenne in een andere hoek.

## 5.2 Spanningsvoorziening van de antenne via de set-top-box resp. via het digitale televisietoestel (Afb. 2)

- Sluit de coax-kabel van de antenne op de antenne-ingang van de set-top-box (of digitale televisie) aan.
- Vergewis u er dan van dat de antenne-voedingsfunctie van de set-top-box (of digitale televisie) is geactiveerd.
- Schakel de voeding in met de schakelaar aan de achterzijde.
- Controleer de ontvangstkwaliteit. Indien u geen goede ontvangstkwaliteit heeft, dan wijzigt u de plaats van de antenne of plaatst de antenne in een andere hoek.

## 5.3 Wandmontage (Afb. 3)

Monteer de wandmontageset aan de achterzijde van de ANT1410/ANT1415. Maak gebruik van de haak, schroeven en pluggen om de antenne aan de muur te monteren.

### Aanwijzing

- Controleer voordat u de houder monteert of de wand geschikt is voor het gewicht dat u gaat aanbrengen en controleer vervolgens of er zich op de montageplaats in de wand geen elektrische kabels, water-, gas- of andere leidingen bevinden.
- Na de montage van het product dient dit op voldoende stevigheid te worden gecontroleerd. Deze controle dient regelmatig te worden herhaald.

## 5.4 Opstellen van de antenne op een tafel, kast e.d. (Afb. 4)

Bevestig de meegeleverde standaard aan de achterzijde van de antenne. Plaats vervolgens de antenne op een vlak oppervlak zoals bijv. een tafel of televisiemeubel. Controleer de ontvangstkwaliteit. Indien u geen goede ontvangstkwaliteit heeft, dan wijzigt u de plaats van de antenne of plaatst de antenne in een andere hoek.

## 6. Problemen oplossen

Indien u niet de verwachte digitale programma's kunt ontvangen. Controleer de hieronder vermelde voorwaarden:

- Vergewis u ervan dat de voeding met de schakelaar aan de achterzijde is ingeschakeld.
- Controleer de aansluiting. Vergewis u ervan dat alle aansluitingen correct uitgevoerd zijn.
- Controleer of de antennevoeding (coax-kabelvoeding) van de set-top-box goed functioneert. De ANT1410/ANT1415 is een actieve antenne. De antennevoeding-functie moet dus geactiveerd zijn. (Lees daartoe de bedieningsinstructies van de set-top-box of digitale televisie.)

- Indien de ANT1410/ANT1415-antenne op de televisiestandaard geplaatst wordt dan dient deze zo ver mogelijk van het televisiescherm verwijderd te zijn. Sommige beeldschermen verminderen de signaalontvangst van de antenne.
- De richting en positie van de antenne eenvoudigweg instellen om de beste opstelling voor de ontvangst te bepalen.

## 7. Onderhoud en verzorging

Reinig dit product uitsluitend met een pluisvrije, licht vochtige doek en maak geen gebruik van agressieve reinigingsmiddelen.

## 8. Uitsluiting van garantie en aansprakelijkheid

Hama GmbH & Co. KG aanvaardt geen enkele aansprakelijkheid of garantieclaims voor schade of gevolgschade, welke door ondeskundige installatie, montage en ondeskundig gebruik van het product ontstaan of het resultaat zijn van het niet in acht nemen van de bedieningsinstructies en/of veiligheidsinstructies.

## 9. Service en support

Neem bij vragen over het product contact op met de afdeling Productadvies van HAMA.  
Hotline: +49 9091 502-115 (Duits/Engels)  
Meer support-informatie vindt u hier:  
[www.hama.com](http://www.hama.com)

## 10. Aanwijzingen over de afvalverwerking

### Notitie aangaande de bescherming van het milieu:



Ten gevolge van de invoering van de Europese Richtlijn 2002/96/EU en 2006/66/EU in het nationaal juridisch systeem, is het volgende van toepassing: Elektrische en elektronische apparatuur, zoals batterijen mag niet met het huisvuil weggegooid worden. Consumenten zijn wettelijk verplicht om elektrische en elektronische apparaten zoals batterijen op het einde van gebruik in te dienen bij openbare verzamelplaatsen speciaal opgezet voor dit doel of bij een verkooppunt. Verdere specificaties aangaande dit onderwerp zijn omschreven door de nationale wet van het betreffende land. Dit symbool op het product, de gebruiksaanwijzing of de verpakking duidt erop dat het product onderworpen is aan deze richtlijnen. Door te recyclen, hergebruiken van materialen of andere vormen van hergebruiken van oude toestellen/batterijen, levert u een grote bijdrage aan de bescherming van het milieu.

Dziękujemy za zakup naszego produktu!  
Przed pierwszym użyciem należy dokładnie przeczytać instrukcję obsługi. Instrukcję należy przechować, gdyż może być jeszcze potrzebna.

## 1. Objasnienie symboli ostrzegawczych i wskazówek

### Ostrzeżenie

Używane w celu zwrócenia uwagi na szczególne niebezpieczeństwo lub ryzyko.

### Wskazówki

Używane w celu zwrócenia uwagi na szczególnie przydatne informacje.

## 2. Zawartość opakowania

- Antena pokojowa DVB-T
- zasilacz sieciowy
- Uchwyt ścienny
- podpórka
- rozgałęźnik zasilania
- 2 śruby
- 2 kołki rozporowe
- niniejsza instrukcja obsługi

## 3. Wskazówki bezpieczeństwa

- Produkt jest przeznaczony do prywatnego, niekomercyjnego użytku domowego.
- Produkt jest przeznaczony wyłącznie do użytku wewnątrz budynków.
- Stosować produkt wyłącznie zgodnie z przewidzianym przeznaczeniem.
- Chronić produkt przed zanieczyszczeniem, wilgocią i przegrzaniem, i stosować go tylko w suchych pomieszczeniach.
- Dzieci powinny być nadzorowane, aby nie używały urządzenia do zabawy.
- Nie używać produktu w miejscach, gdzie nie jest dozwolone stosowanie urządzeń elektronicznych.
- Podłączyć produkt tylko do odpowiedniego gniazda wtykowego. Gniazdo wtykowe musi być w każdej chwili łatwo dostępne.
- Odłączyć produkt od sieci za pomocą wyłącznika zasilania – jeżeli nie jest on na wyposażeniu, wyciągnąć przewód sieciowy z gniazda wtykowego.
- Wszystkie kable poprowadzić tak, aby nie stanowiły one ryzyka potknięcia się.
- Nie zginać ani nie zakleszczać kabla.
- Chronić produkt przed upadkiem i silnymi wstrząsami.
- Materiały opakowaniowe należy natychmiast poddać utylizacji zgodnie z obowiązującymi przepisami miejscowymi.
- Nie modyfikować urządzenia. Prowadzi to do utraty wszelkich roszczeń z tytułu gwarancji.

### Ostrzeżenie

- Nie używać produktu, jeżeli zasilacz sieciowy, kabel zasilacza bądź przewód sieciowy są uszkodzone.
- Nie próbować naprawiać samodzielnie urządzenia. Prace serwisowe zlecać wykwalifikowanemu personelowi fachowemu.
- Nie otwierać produktu i nie używać go, gdy jest uszkodzony.

## 4. Dane techniczne

<b>Napięcie znamionowe</b>	220 – 240 V AC / 50 Hz
<b>Pobór prądu</b>	max. 35 mA
<b>Zakres częstotliwości</b>	30 – 950 MHz
<b>Wzmocnienie</b>	44 dB
<b>Impedancja</b>	75 omów
<b>Wejście</b>	Wtyczka koncentryczna
<b>Temp. otoczenia</b>	-20 do +40 °C

## 5. Uruchamianie i obsługa

### Wskazówki

Należy pamiętać, że liczba i jakość odbieranych stacji telewizyjnych może zależeć od pozycji anteny i lokalnych uwarunkowań.

### 5.1 Zasilanie prądem anteny z zasilacza sieciowego i rozgałęźnika zasilania (rys. 1)

- Podłączyć rozgałęźnik zasilania do wejścia antenowego przystawki STB (lub telewizora cyfrowego).
- Połączyć z rozgałęźnikiem zasilania kabel koncentryczny podłączony do anteny.
- Podłączyć go do wejścia DC wzmacniacza oraz wtyczkę AC do gniazda naściennego (należy pamiętać, żeby używać tylko z oryginalnego zasilacza.)
- Włączyć telewizor (lub przystawkę STB i telewizor).
- Sprawdzić jakość odbioru. W razie braku dobrej jakości odbioru zmienić pozycję anteny lub ustawić ją pod innym kątem.

### 5.2 Zasilanie prądem anteny z przystawki STB lub telewizora cyfrowego (rys. 2)

- Weź kabel koncentryczny, podłącz go do anteny, a następnie do złącza wejścia antenowego Twojego dekodera (lub cyfrowego TV).
- Upewnij się, że funkcja zasilania anteny w Państwa dekodery (lub cyfrowym TV) jest włączona.
- Włącz przełącznik zasilania na tylnym panelu.

- Sprawdzić jakość odbioru. W razie braku dobrej jakości odbioru zmienić pozycję anteny lub ustawić ją pod innym kątem.

### 5.3 Montaż na ścianie (rys. 3)

Miejsca montażowe anteny ANT1410/ANT1415 znajdują się po jej tylnej stronie. Użyj haczyków, śrub i kołków do montażu anteny na ścianie.

#### Wskazówki

- Przed montażem sprawdzić, czy przewidziana ściana jest odporna na przyjęcie ciężaru mocowanego produktu, i upewnić się, że w miejscu montażu na ścianie nie są zainstalowane przewody elektryczne, wodne, gazowe bądź inne przewody.
- Po montażu produktu należy sprawdzić jego dostateczną stabilność. Należy regularnie powtarzać tę kontrolę.

### 5.4 Ustawianie anteny na stole, szafie itp. (rys. 4)

Przymocować dołączoną podpórkę z tyłu anteny. Następnie ustawić antenę na równej powierzchni, np. na stole lub regale telewizora. Sprawdzić jakość odbioru. W razie braku dobrej jakości odbioru zmienić pozycję anteny lub ustawić ją pod innym kątem.

### 6. Rozwiązywanie problemów

Jeśli nie możesz odebrać programów cyfrowych zgodnie z oczekiwaniami:

- Upewnij się, że wyłącznik zasilania na tylnym panelu jest włączony.
- Sprawdzić połączenie. Sprawdź, czy wszystkie połączenia są prawidłowe.
- Sprawdź funkcję zasilania anteny (kabel koncentryczny zasilania) swojego dekodera. ANT1410/ANT1415 jest aktywną anteną, więc musisz włączyć funkcję zasilania anteny. (Proszę sprawdzić w instrukcji dekodera lub TV).
- Jeśli umiejscowiłeś antenę ANT1410/ANT1415 blisko płaskiego TV, spróbuj przenieść dalej antenę od TV. Niektóre panele mogą zmniejszyć siłę sygnału z anteny.
- Wyreguluj kierunek i pozycję anteny, aby znaleźć najlepszy kąt odbioru.

### 7. Czyszczenie

Produkt można czyścić jedynie lekko zwilżoną szmatką. Do czyszczenia nie należy używać żadnych silnych i agresywnych detergentów.

### 8. Wyłączenie odpowiedzialności

Hama GmbH & Co. KG nie udziela gwarancji ani nie odpowiada za szkody wskutek niewłaściwej instalacji, montażu oraz nieprawidłowego stosowania produktu lub nieprzestrzegania instrukcji obsługi i/lub wskazówek bezpieczeństwa.

### 9. Serwis i pomoc techniczna

W razie pytań dotyczących produktu prosimy zwrócić się do infolinii Hama.

Gorąca linia: +49 9091 502-115 (niem./ang.)

Dodatkowe informacje są dostępne na stronie:

[www.hama.com](http://www.hama.com)

### 10. Informacje dotycząca recyklingu

#### Wskazówki dotyczące ochrony środowiska:



Od czasu wprowadzenia europejskiej dyrektywy 2002/96/EU i 2006/66/EU do prawa narodowego obowiązują następujące ustalenia: Urządzeń elektrycznych, elektronicznych oraz baterii jednorazowych nie należy wyrzucać razem z codziennymi odpadami domowymi! Użytkownik zobowiązany prawnie do odniesienia zepsutych, zniszczonych lub niepotrzebnych urządzeń elektrycznych i elektronicznych do punktu zbiórki lub do sprzedawcy. Szczegółowe kwestie regulują przepisy prawne danego kraju. Informuje o tym symbol przekreślonego kosza umieszczony na opakowaniu. Segregując odpady pomagasz chronić środowisko!

Köszönjük, hogy ezt a Thomson terméket választotta! Kérjük, hogy felszerelés előtt szánjon rá időt és olvassa el végig az alábbi útmutatót. A későbbiekben tartsa biztonságos helyen ezt a füzetet, hogy ha szükség van rá, bármikor megtalálja. Ha eladja ezt a terméket, vele együtt adja tovább ezt az útmutatót is az új tulajdonosnak.

## 1. Figyelmeztető szimbólumok és előírások ismeretése

### Figyelmeztetés

Figyelmeztető jeleket használunk a biztonsági tényezők bemutatására, ill. felhívjuk a figyelmet a különleges veszélyekre és kockázatokra.

### Hivatkozás

Az itt látható figyelmeztető jeleket használjuk fel, ha kiegészítő információkat közlünk vagy fontos tudnivalókra hívjuk fel a figyelmet.

## 2. A csomag tartalma

- DVB-T szobaantenna
- Hálózati tápegység
- Fali tartó
- Állvány
- Elosztó
- 2 csavar
- 2 tipli
- Ez a használati útmutató

## 3. Biztonsági előírások:

- A termék a magánháztartási, nem üzleti célú alkalmazásra készül.
- A termék csak épületen belüli használatra készül.
- A terméket kizárólag az előírt célra használja.
- Védje a terméket szennyeződés, nedvesség és túlmelegedés elől, és azt csak száraz helyiségben használja.
- A gyermekekre ügyelni kell, nehogy játsszanak a készülékkel.
- Ne használja a terméket olyan helyen, ahol elektronikus készülékek nincsenek megengedve.
- A terméket csak az arra a célra jóváhagyott dugaszaljzatról működtesse. A hálózati dugaszaljzatnak bármikor könnyen elérhetőnek kell lennie.
- A terméket a be-/kikapcsolóval válassza le a hálózatról – ha ilyen nincs, húzza ki a hálózati kábelt a dugaszaljzattól.
- Úgy helyezze el az összes kábelt, hogy azok ne okozzanak botlásveszélyt.
- Ne törje meg és ne csíptesse be a kábelt.
- Ne ejtse le a terméket és ne tegye ki heves rázkódásnak.
- Azonnal ártalmatlanítsa a csomagolóanyagot a helyileg érvényes ártalmatlanítási előírások szerint.

- Ne végezzen módosítást a készüléken. Ebben az esetben minden garanciaigény megszűnik.

### Figyelmeztetés

- Ne használja a terméket, ha az AC-adapter, az adapterkábel vagy a hálózati kábel megsérült.
- Ne kísérelje meg a készülék saját karbantartását vagy javítását. Bármely karbantartási munkát bízjon illetékes szakemberre.
- Ne nyissa ki a terméket és sérülés esetén ne üzemeltesse tovább.

## 4. Műszaki adatok

<b>Hálózati tápfeszültség</b>	220 – 240 V AC / 50 Hz
<b>Áramfelvétel</b>	max. 35 mA
<b>Frekvenciartomány</b>	30 – 950 MHz
<b>Erősítési tényező</b>	44 dB
<b>Impedancia</b>	75 Ohm
<b>Csatlakozó</b>	koax-dugasz
<b>Környezeti hőmérséklet</b>	-20 és +40 °C

## 5. Üzembevétel és üzemeltetés

### Hivatkozás

Vegye figyelembe, hogy a vételezett adók száma és minősége függhet az antenna helyzetétől és a helyi adottságtól.

### 5.1 Az antenna áramellátása tápegységen és elosztón keresztül ( 1. ábra)

- Csatlakoztassa az elosztót a Set-Top-Box (vagy a digitális tévékészülék) antenna bemenetéhez.
- Kösse össze az antennához csatlakoztatott koaxiális kábelt az elosztóval.
- Csatlakoztassa a hálózati tápegység egyenfeszültség-kimenetét (DC) a jelerősítő DC-bemenetére és csatlakoztassa a tápegységet egy fali csatlakozó aljzatba. (Felhívjuk figyelmét, hogy csak mellékelt tápegységet használja!)
- Kapcsolja be a tévékészüléket (vagy a Set-Top-Box-ot és a tévékészüléket)
- Ellenőrizze a vétel minőségét. Ha a vétel minősége nem jó, változtassa meg az antenna pozícióját, vagy helyezze az antennát más szögbe.

## 5.2 Az antenna áramellátása Set-Top-Box-on ill. digitális tévékészüléken keresztül ( 2. ábra)

- Kösse össze a koaxiális kábellel az antennát és a jelerősítőt és csatlakoztassa a jelerősítőt a Set Top Box (vagy a digitális tv) antenna bemenetére.
- Kérjük, győződjön meg róla, hogy az antenna meghajtott funkciója aktiválja-e Set Top Box-ot (vagy a digitális tv-t).
- Kapcsolja be a hálózati kapcsolót a hátlapon.
- Ellenőrizze a vétel minőségét. Ha a vétel minősége nem jó, változtassa meg az antenna pozícióját, vagy helyezze az antennát más szögbe.

## 5.3 Fali szerelés ( 3. ábra)

Az ANT1410/ANT1415 típusú egység a hátoldalán kialakított nyílásnál fogva a falra szerelhető. Kérjük, használja az akasztó horgot, a csavarokat és rögzítse az antennát a falra.

### Hivatkozás

- A szerelés előtt ellenőrizze a kiszemelt fal alkalmasságát a felszerelendő súlyra és bizonyosodjon meg róla, hogy a szerelési helyen a falban nincs kábel, víz-, gáz- vagy egyéb vezeték.
- A termék felszerelése után ellenőrizni kell ennek kellő szilárdságát. Ezt az ellenőrzést rendszeres időközönként meg kell ismételni.

## 5.4 Az antenna felállításása asztalra, szekrényre vagy hasonlókra ( 4. ábra)

Rögzítse a vele szállított állványt az antenna hátoldalára. Utána állítsa az antennát egy egyenes felületre, például egy asztalra vagy TV állványra. Ellenőrizze a vétel minőségét. Ha a vétel minősége nem jó, változtassa meg az antenna pozícióját, vagy helyezze az antennát más szögbe.

## 6. Hibaelhárítás

Előfordulhat, hogy nem tud digitális programokat venni az antennával. Ilyen esetben kérjük, ellenőrizze a következő feltételeket:

- Győződjön meg róla, hogy a hátsó panelen be van kapcsolva a hálózati kapcsoló.
- Ellenőrizze az összekapcsolás állapotát. Győződjön meg róla, hogy a kapcsolat megfelelő.
- Ellenőrizze, hogy be van-e kapcsolva a Set Top Box (koaxiális kábel is csatlakoztatva) funkcionál-e az ANT1410/ANT1415 aktív antenna és, hogy működik-e a tápegység. (Kérjük, ellenőrizze a Set Top Box és a tv-működési feltételeit azok kezelési útmutatójában).
- Ha az ANT1410/ANT1415 antenna helye nem megfelelő, próbálja mozgatni az antennát vagy tegye távolabb a tv-től.
- Állítsa be az antenna legjobb vételi irányát és helyzetét a legjobb vétel szögben.

## 7. Karbantartás és ápolás

Ha az antenna felülete beszennyeződik, tisztítsa meg egy puha törlőruhával. Ne használjon kémiai tisztítószereket, és bevezetett textíliát, mert a víz befolyhat az antenna belsejébe.

## 8. Szavatosság kizárása

A Hama GmbH & Co. KG semmilyen felelősséget vagy szavatosságot nem vállal a termék szakszerűtlen telepítéséből, szereléséből és szakszerűtlen használatából, vagy a használati útmutató és/vagy a biztonsági előírások be nem tartásából eredő károkért.

## 9. Szerviz és támogatás

Kérjük, hogy a termékkel kapcsolatos kérdéseivel forduljon a Hama terméktechnicianszolgálatához.

Közvetlen vonal Közvetlen vonal:

+49 9091 502-115 (Deu/Eng)

További támogatási információt itt talál: [www.hama.com](http://www.hama.com)

## 10. Ártalmatlanítási előírások

### Környezetvédelmi tudnivalók:



Az európai irányelvek 2002/96/EU és 2006/66/EU ajánlása szerint, a megjelölt időponttól kezdve, minden EU-s tagállamban érvényesek a következők: Az elektromos és elektronikai

készülékeket és az elemeket nem szabad a háztartási szemétkosárba dobni! A leselejtezett elektromos és elektronikus készülékeket és elemeket, akkumulátorokat nem szabad a háztartási szemétkosárba dobni. Az elhasznált és működésképtelen elektromos és elektronikus készülékek gyűjtésére törvényi előírás kötelez mindenkit, ezért azokat el kell szállítani egy kijelölt gyűjtő helyre vagy visszavinni a vásárlás helyére. A termék csomagolásán feltüntetett szimbólum egyértelmű jelzést ad erre vonatkozóan a felhasználónak. A régi készülékek begyűjtése, visszaváltása vagy bármilyen formában történő újra hasznosítása közös hozzájárulás környezetünk védelméhez.

Σας ευχαριστούμε για την αγορά αυτού του προϊόντος. της Thomson!

Διαβάστε προσεκτικά τις παρακάτω οδηγίες και υποδείξεις. Στη συνέχεια, φυλάξτε αυτό το εγχειρίδιο σε ασφαλές μέρος για μελλοντική χρήση. Σε περίπτωση που πουλήσετε τη συσκευή, παραδώστε αυτό το εγχειρίδιο στον επόμενο αγοραστή.

## 1. Επεξήγηση συμβόλων προειδοποίησης και υποδείξεων

### Προειδοποίηση

Χρησιμοποιείται για τη σήμανση υποδείξεων ασφαλείας ή για να επιστήσει την προσοχή σε ιδιαίτερους κινδύνους.

### Υπόδειξη

Χρησιμοποιείται για τη σήμανση επιπλέον πληροφοριών ή σημαντικών υποδείξεων.

## 2. Περιεχόμενα συσκευασίας

- Κεραία δωματίου DVB-T
- Τροφοδοτικό ρεύματος
- Στήριγμα τοίχου
- Βάση
- Εισαγωγές τάσης
- 2 βίδες
- 2 ούπα
- Αυτό το εγχειρίδιο χειρισμού

## 3. Υποδείξεις ασφαλείας

- Το προϊόν προορίζεται για σκοπούς οικιακής χρήσης.
- Το προϊόν προορίζεται για χρήση εντός κτιρίων.
- Το προϊόν πρέπει να χρησιμοποιείται αποκλειστικά για το σκοπό που προβλέπεται.
- Πρέπει να προστατεύετε το προϊόν από βρομιά, υγρασία και υπερθέρμανση και να το χρησιμοποιείτε μόνο σε ξηρούς χώρους.
- Τα παιδιά πρέπει να βρίσκονται υπό τη επίβλεψη κάποιου ενήλικα ώστε να μην παίζουν με τη συσκευή.
- Μην χρησιμοποιείτε το προϊόν σε περιοχές όπου δεν επιτρέπονται ηλεκτρονικές συσκευές.
- Το προϊόν πρέπει να λειτουργεί μόνο συνδεδεμένο σε κατάλληλη πρίζα. Πρέπει πάντα να υπάρχει πάντα εύκολη πρόσβαση στην πρίζα.
- Αποσυνδέστε το προϊόν από το ρεύμα μέσω του γενικού διακόπτη – αν δεν υπάρχει διακόπτης τραβήξτε το καλώδιο από την πρίζα.
- Τοποθετήστε όλα τα καλώδια έτσι ώστε να μην υπάρχει κίνδυνος να σκοντάψει κανείς.
- Μην τσακίζετε και μην συνθλίβετε το καλώδιο.
- Το προϊόν δεν επιτρέπεται να πέφτει κάτω, ούτε και να δέχεται δυνατά χτυπήματα.

- Απορρίψτε κατευθείαν το υλικό συσκευασίας σύμφωνα με τους ισχύοντες τοπικούς κανονισμούς απόρριψης.
- Μην κάνετε μετατροπές στη συσκευή. Κατ' αυτόν τον τρόπο παύει να ισχύει η εγγύηση.

### Προειδοποίηση

- Μην χρησιμοποιείτε το προϊόν αν έχουν υποστεί ζημιά ο μετασχηματιστής, το καλώδιο του μετασχηματιστή ή το καλώδιο του ρεύματος.
- Μην επιχειρήσετε να συντηρήσετε ή να επισκευάσετε τη συσκευή εσείς οι ίδιοι. Οι εργασίες συντήρησης πρέπει να γίνονται από εξειδικευμένα άτομα.
- Μην ανοίγετε το προϊόν και μην το χρησιμοποιείτε αν χαλάσει.

## 4. Τεχνικά χαρακτηριστικά

<b>Όνομαστική τάση</b>	220 – 240 V AC / 50 Hz
<b>Κατανάλωση ρεύματος</b>	max. 35 mA
<b>Περιοχή συχνότητων</b>	30 – 950 MHz
<b>Ενίσχυση</b>	44 dB
<b>Σύνθετη αντίσταση</b>	75 Ohm
<b>Σύνδεση</b>	Αρσενικό ομοαξονικό βύσμα
<b>Θερμοκρασία περιβάλλοντος</b>	-20 έως +40 °C

## 5. Έναρξη χρήσης και λειτουργία

### Υπόδειξη

Λάβετε υπόψη ότι ο αριθμός και η ποιότητα των καναλιών που λαμβάνονται εξαρτάται από τη θέση της κεραίας και τις τοπικές συνθήκες.

### 5.1 Ηλεκτρική τροφοδοσία της κεραίας μέσω του τροφοδοτικού και του εισαγωγέα τάσης (εικ. 1)

- Συνδέστε τον εισαγωγέα τάσης στην είσοδο της κεραίας του Set Top Box (ή της ψηφιακής τηλεόρασης).
- Συνδέστε το ομοαξονικό καλώδιο που είναι συνδεδεμένο στην κεραία με τον εισαγωγέα τάσης.
- Συνδέστε με την είσοδο DC του power inserter και εισάγετε το άκρο AC σε μια πρίζα AC. (Παρακαλούμε χρησιμοποιείτε μόνο τον παρεχόμενο προσαρμογέα ρεύματος.)
- Ενεργοποιήστε την τηλεόραση (ή το Set Top Box και τηλεόραση)
- Ελέγξτε την ποιότητα λήψης. Εάν η ποιότητα λήψης δεν είναι καλή, αλλάξτε τη θέση της κεραίας ή τοποθετήστε την κεραία σε άλλη γωνία.



## 5.2 Ηλεκτρική τροφοδοσία της κεραίας μέσω του Set Top Box ή της ψηφιακής τηλεόρασης (εικ. 2)

- Πάρτε το ομοαξωνικό καλώδιο που είναι στερεωμένο στην κεραία και συνδέστε το με το βύσμα εισόδου κεραίας του Set Top Box (ή της ψηφιακής τηλεόρασης).
- Βεβαιωθείτε ότι η λειτουργία τροφοδοσίας της κεραίας του Set Top Box (ή της ψηφιακής τηλεόρασης) είναι ενεργοποιημένη.
- Πατήστε το κουμπί ενεργοποίησης στο πίσω χειριστήριο.
- Ελέγξτε την ποιότητα λήψης. Εάν η ποιότητα λήψης δεν είναι καλή, αλλάξτε τη θέση της κεραίας ή τοποθετήστε την κεραία σε άλλη γωνία.

## 5.3 Τοποθέτηση στον τοίχο (εικ. 3)

Τοποθετήστε τη μονάδα στερέωσης τοίχου στο πίσω μέρος της ANT1410/ANT1415. Χρησιμοποιείτε το γάντζο, τις βίδες και τα ούπα για να στερεώσετε την κεραία στον τοίχο.

### Υπόδειξη

- Πριν από την τοποθέτηση ελέγξτε αν ο προβλεπόμενος τοίχος είναι κατάλληλος για το βάρος που πρόκειται να τοποθετηθεί και βεβαιωθείτε πως στο σημείο τοποθέτησης στον τοίχο δεν υπάρχουν σωλήνες νερού, αερίου, ηλεκτρικά καλώδια ή άλλου είδους αγωγού.
- Μετά την τοποθέτηση του προϊόντος πρέπει να ελέγξετε την σταθερότητά του. Αυτός ο έλεγχος πρέπει να επαναλαμβάνεται τακτικά.

## 5.4 Τοποθέτηση της κεραίας σε τραπέζι, ντουλάπι κλπ. (εικ. 4)

Στερεώστε την παρεχόμενη βάση στην πίσω πλευρά της κεραίας. Τοποθετήστε την κεραία σε μια επίπεδη επιφάνεια, π.χ σε ένα τραπέζι ή σε ένα ράφι τηλεόρασης. Ελέγξτε την ποιότητα λήψης. Εάν η ποιότητα λήψης δεν είναι καλή, αλλάξτε τη θέση της κεραίας ή τοποθετήστε την κεραία σε άλλη γωνία.

## 6. Αντιμέτωπιση προβλημάτων

Αν δεν μπορείτε να λάβετε τα ψηφιακά προγράμματα όπως θα θέλατε. Ελέγξτε τις παρακάτω συνθήκες:

- Βεβαιωθείτε ότι το κουμπί ενεργοποίησης στο πίσω χειριστήριο είναι πατημένο.
- Ελέγξτε τη σύνδεση. Βεβαιωθείτε ότι η σύνδεση είναι σωστή.
- Ελέγξτε τη λειτουργία τροφοδοσίας της κεραίας (τροφοδοσία ομοαξωνικού καλωδίου) του STB. Η κεραία ANT1410/ANT1415 είναι μια ενεργή κεραία, επομένως θα πρέπει να ενεργοποιήσετε τη λειτουργία τροφοδοσίας της κεραίας. Ελέγξτε το παρακάτω λειτουργικό εγχειρίδιο του STB ή της τηλεόρασης.)

- Αν τοποθετήσετε την κεραία ANT1410/ANT1415 στην οθόνη της τηλεόρασης προσπαθήστε να απομακρύνετε την κεραία από την οθόνη. Κάποιες οθόνες μπορεί να μειώσουν τη λήψη σήματος της κεραίας.
- Ρυθμίστε τη διεύθυνση και τη θέση της κεραίας ώστε να βρείτε την καλύτερη γωνία λήψης.

## 7. Συντήρηση και φροντίδα

Καθαρίζετε αυτό το προϊόν μόνο με ένα ελαφρώς βρεγμένο πανί χωρίς χνούδια και μην χρησιμοποιείτε επιθετικά καθαριστικά.

## 8. Απόβλεια εγγύησης

Η εταιρεία Hama GmbH & Co KG δεν αναλαμβάνει καμία ευθύνη ή εγγύηση για ζημιές, οι οποίες προκύπτουν από λανθασμένη εγκατάσταση και συναρμολόγηση ή λανθασμένη χρήση του προϊόντος ή μη τήρηση των οδηγιών λειτουργίας και/ή των υποδείξεων ασφαλείας.

## 9. Σέρβις και υποστήριξη

Για ερωτήσεις σχετικά με το προϊόν απευθυνθείτε στην υπηρεσία εξυπηρέτησης πελατών της Hama. Γραμμή υποστήριξης: +49 9091 502-115 (Γερμανικά/Αγγλικά)

Περισσότερες πληροφορίες υποστήριξης θα βρείτε στη διεύθυνση: [www.hama.com](http://www.hama.com)

## 10. Υποδείξεις απόρριψης

**Υπόδειξη σχετικά με την προστασία περιβάλλοντος:**



Από τη στιγμή που η Ευρωπαϊκή Οδηγία 2002/96/EE και 2006/66/EE ενσωματώνεται στο εθνικό δίκαιο ισχύουν τα εξής: Οι ηλεκτρικές και οι ηλεκτρονικές συσκευές καθώς και οι μπαταρίες δεν επιτρέπεται να πετιούνται στα οικιακά απορρίμματα. Οι καταναλωτές υποχρεούνται από τον νόμο να επιστρέφουν τις ηλεκτρικές και ηλεκτρονικές συσκευές καθώς και τις μπαταρίες στο τέλος της ζωής τους στα δημόσια σημεία περισυλλογής που έχουν δημιουργηθεί γι' αυτό το σκοπό ή στα σημεία πώλησης. Οι λεπτομέρειες ρυθμίζονται στη σχετική νομοθεσία. Το σύμβολο πάνω στο προϊόν, στο εγχειρίδιο χρήσης ή στη συσκευασία παραπέμπει σε αυτές τις διατάξεις. Με την ανακύκλωση, επαναχρησιμοποίηση των υλικών ή με άλλες μορφές χρησιμοποίησης παλιών συσκευών / Μπαταριών συνεισφέρετε σημαντικά στην προστασία του περιβάλλοντος. Στη Γερμανία ισχύουν αντίστοιχα οι παραπάνω κανόνες απόρριψης σύμφωνα με τον κανονισμό για μπαταρίες και συσσωρευτές.

Děkujeme, že jste si vybrali výrobek Thomson. Přečtěte si, prosím, všechny následující pokyny a informace. Uchovejte tento text pro případné budoucí použití. Pokud výrobek prodáte, předejte tento text novému majiteli.

## 1. Vysvětlení výstražných symbolů a pokynů

### Upozornění

Tento symbol označuje bezpečnostní upozornění, které poukazuje na určitá rizika a nebezpečí.

### Poznámka

Tento symbol označuje dodatečné informace nebo důležité poznámky.

## 2. Obsah balení

- Pokojová anténa DVB-T
- Napájecí zdroj
- Nástěnný držák
- Stojan
- Napájecí výhybka
- 2 šrouby
- 2 hmoždinky
- Tento návod k obsluze

## 3. Bezpečnostní pokyny

- Výrobek je určen pro nekomerční použití v domácnosti. Výrobek je určen pouze pro použití v budovách.
- Výrobek používejte výhradně pro stanovený účel.
- Přístroj chraňte před nečistotami, vlhkostí a přehřátím a používejte ho pouze v suchých prostorách.
- Dbejte na to, aby si s přístrojem nehrály děti.
- Výrobek nepoužívejte na místech, kde platí zákaz používání elektronických přístrojů.
- Výrobek provozujte pouze připojený ke schválené zásuvce. Zásuvka musí být vždy lehce dosažitelná.
- Výrobek odpojte od sítě pomocí vypínače – pokud vypínač není k dispozici, odpojte přístroj ze sítě.
- Všechny kabely pokládejte tak, aby neohrožilo nebezpečí zakopnutí.
- Kabel nelámejte a nestlačujte.
- Zabraňte pádu výrobku a výrobek nevystavujte velkým otřesům.
- Obalový materiál likvidujte ihned podle platných místních předpisů o likvidaci.
- Na přístroji neprovádějte žádné změny. Tím zanikají veškeré závazky ze záruky.

### Upozornění

- Výrobek nepoužívejte, pokud je síťový adaptér, kabel adaptéru nebo napájecí kabel poškozen.
- Do přístroje nezasahujte a neopravujte ho. Veškeré opravy přenechejte odbornému servisu.
- Výrobek neotvírejte a v případě poškození již dále nepoužívejte.

## 4. Technické údaje

<b>Napájení</b>	220 – 240 V AC / 50 Hz
<b>Proudový odběr</b>	max. 35 mA
<b>Frekvenční rozsah</b>	30 – 950 MHz (VKV)
<b>Zesílení</b>	44 dB
<b>Impedance</b>	75 Ohmů
<b>Připojení</b>	Koax. konektor
<b>Provozní teplota</b>	-20 až +40 °C

## 5. Uvedení do provozu a provoz

### Poznámka

Počet a kvalita přijímaných vysilačů může záviset na poloze antény a místních podmínkách.

### 5.1 Napájení antény pomocí napájecího zdroje a napájecí výhybky (obr. 1)

- Napájecí výhybku připojte k anténnímu vstupu set-top boxu nebo televizoru.
- Koaxiální kabel připojený na anténu připojte k napájecí výhybce.
- Připojte síťový adaptér k DC vstupu napájecí odbočky a síťovou vidlici adaptéru zapojte do zásuvky elektrické sítě. (Používejte pouze dodávaný síťový adaptér)
- Zapněte televizor (nebo set-top box a televizor)
- Zkontrolujte kvalitu příjmu. Pokud nemáte dobrou kvalitu příjmu, změňte polohu antény nebo anténu umístěte v jiném úhlu.

### 5.2 Napájení antény prostřednictvím set-top boxu nebo digitálního televizoru (obr. 2)

- Připojte anténu koaxiálním kabelem k anténnímu vstupu set-top boxu (nebo TV s digitálním tunerem)
- Ujistěte se, zda je u vašeho přijímače aktivována funkce napájení antény.
- Zapněte anténu spínačem na zadní straně.
- Zkontrolujte kvalitu příjmu. Pokud nemáte dobrou kvalitu příjmu, změňte polohu antény nebo anténu umístěte v jiném úhlu.

### 5.3 Nástěnná montáž (obr. 3)

Připojte k anténě držák pro upevnění na zeď. K upevnění na zeď použijte k tomu určený instalační materiál.

#### Poznámka

- Před montáží zkontrolujte, zda je zeď, na kterou chcete přístroj instalovat, vhodná z hlediska hmotnosti přístroje. a ujistěte se, že se na místě montáže ve zdi nenachází elektrické kabely, plynová, vodní nebo jiná vedení.
- Po montáži výrobku zkontrolujte jeho dostatečnou pevnost. Toto kontrolujte pravidelně.

### 5.4 Instalace antény na stole, skříni a pod. (obr. 4)

Dodaný stojan upevněte na zadní straně antény. Poté anténu postavte na rovný povrch jako např. na stůl nebo televizní stolek. Zkontrolujte kvalitu příjmu. Pokud nemáte dobrou kvalitu příjmu, změňte polohu antény nebo anténu umístěte v jiném úhlu.

### 6. Řešení problémů

Pokud se nepodaří naladit očekávané programy:

- Ujistěte se, zda je zapnut spínač na zadní straně antény
- Zkontrolujte, zda je vše správně propojeno
- Zkontrolujte napájecí funkci vašeho přijímače. ANT1410/ANT1415 je aktivní anténa a pro správnou funkci vyžaduje napájení (možnost napájení si ověřte v návodu k vašemu TV nebo set-top boxu)
- Pokud je anténa umístěna na televizoru, umístěte ji jinam. Některé televizory mohou ovlivňovat příjem signálu.
- Upravte polohu a nasměrování antény pro dosažení nejlepšího příjmu.

### 7. Údržba a čištění

Zařízení čistěte jemným navlhčeným hadříkem, který nepouští žmolky. Při čištění nepoužívejte agresivní čisticí prostředky.

### 8. Vyloučení záruky

Hama GmbH & Co. KG nepřebírá žádnou odpovědnost nebo záruku za škody vzniklé neodbornou instalací, montáží nebo neodborným použitím výrobku nebo nedodržováním návodu k použití a/nebo bezpečnostních pokynů.

### 9. Servis a podpora

Máte otázky k produktu? Obratěte na na poradenském oddělení Hama.


Horká linka: +49 9091 502-115 (německy/anglicky)

Další podpůrné informace naleznete na adrese:

[www.hama.com](http://www.hama.com)

### 10. Pokyny k likvidaci

#### Ochrana životního prostředí:

 Evropská směrnice 2002/96/EG a 2006/66/EU ustanovuje následující: Elektrická a elektronická zařízení stejně jako baterie nepatří do domovního odpadu. Spotřebitel se zavazuje odevzdat všechna zařízení a baterie po uplynutí jejich životnosti do příslušných sběrů. Podrobnosti stanoví zákon příslušné země. Symbol na produktu, návod k obsluze nebo balení na toto poukazuje. Recyklací a jinými způsoby zužitkování přispíváte k ochraně životního prostředí.

Ďakujeme, že ste sa rozhodli pre výrobok Thomson. Prečítajte si všetky nasledujúce pokyny a informácie. Uchovajte tento návod na použitie pre prípadné budúce použitie. Ak výrobok predáte alebo darujete, dajte tento návod novému majiteľovi.

## 1. Vysvetlenie výstražných symbolov a upozornení

### Upozornenie

Tento symbol označuje bezpečnostné upozornenie, ktoré poukazuje na určité riziká a nebezpečenstvá.

### Poznámka

Tento symbol označuje dodatočné informácie, alebo dôležité poznámky.

## 2. Obsah balenia

- Izbová DVB-T anténa
- Napájací zdroj
- Nástenný držiak
- Stojan
- Napájacia výhybka
- 2 skrutky
- 2 hmoždinky
- Tento návod na použitie

## 3. Bezpečnostné upozornenia

- Výrobok je určený pre súkromné použitie v domácnosti, nie je určený na komerčné použitie.
- Výrobok je určený len pre použitie vnútri budov.
- Výrobok používajte výlučne na stanovený účel.
- Výrobok chráňte pred špinou, vlhkosťou a prehriatím a používajte ho len v suchých priestoroch.
- Dohliadnite na to, aby sa deti s výrobkom nehrali.
- Nepoužívajte výrobok v prostredí, v ktorom nie je používanie elektronických prístrojov dovolené.
- Výrobok zapájajte iba do schválenej zásuvky. Zásuvka musí byť vždy ľahko dostupná.
- Výrobok odpojte od siete vypínačom I/O – ak neexistuje, odpojte napájací kábel zo zásuvky.
- Všetky káble umiestnite tak, aby nevzniklo nebezpečenstvo potknutia.
- Dbajte na to, aby kábel nebol zalomený alebo privretý.
- Výrobok chráňte pred pádmi a nevystavujte ho silným otrasom.
- Obalový materiál vyhodte do separovaného odpadu podľa miestnych predpisov.
- Na zariadení/prístroji nerobte žiadne zmeny. Stratíte tým nárok na záruku.

### Upozornenie

- Výrobok nepoužívajte, ak sú poškodené AC adaptér, adaptérový kábel alebo sieťové vedenie.
- Do výrobku nezasahujte a neopravujte ho. Takéto úkony prenechajte na kvalifikovaného odborníka.
- Výrobok neotvárajte a nepoužívajte ho ďalej, ak je poškodený.

## 4. Technické údaje

<b>Napájanie</b>	220 – 240 V AC / 50 Hz
<b>Prúdový odtok</b>	max. 35 mA
<b>Frekvenčný rozsah</b>	30 – 950 MHz (VKV)
<b>Zosilnenie</b>	44 dB
<b>Impedancia</b>	75 ohmov
<b>Pripojenie</b>	Koaxiálny konektor
<b>Prevádzková teplota</b>	-20°C až +40°C

## 5. Uvedenie do prevádzky a prevádzka

### Poznámka

Počet a kvalita prijatých staníc môže závisieť polohy antény a od miestnych podmienok.

### 5.1 Napájanie antény pomocou napájacieho zdroja a napájacej výhybky (Obr. 1)

- Pripojte napájajúcu výhybku k anténemu vstupu set-top boxu alebo televízora.
- Spojte koaxiálny kábel pripojený na anténu s napájacou výhybkou.
- Pripojte sieťový adaptér k DC vstupu napájacej odbočky a sieťový vidlicu adaptéru zapojte do zásuvky elektrickej siete. (Použite len priložený sieťový adaptér)
- Zapnite televízor (alebo set-top-box a televízor)
- Skontrolujte kvalitu príjmu. Ak zistíte zlú kvalitu príjmu, zmeňte polohu antény alebo umiestnite anténu v inom uhle.

### 5.2 Napájanie antény pomocou set-top-boxu alebo digitálneho televízora (Obr. 2)

- Pripojte anténu koaxiálnym káblom k anténemu vstupu set-top boxu alebo TV s digitálnym tunerom)
- Uistite sa, či je na vašom prijímači aktivovaná funkcia napájania antény.
- Zapnite anténu spínačom na zadnej strane
- Skontrolujte kvalitu príjmu. Ak zistíte zlú kvalitu príjmu, zmeňte polohu antény alebo umiestnite anténu v inom uhle.

### 5.3 Montáž na stenu (Obr. 3)

Pripojte k anténe držiak pre upevnenie na stenu. Pre upevnenie na stenu použite k tomu určený inštalačný materiál.

#### Poznámka

- Pred inštaláciou sa uistite, že je stena vhodná pre hmotnosť výrobku, ktorý na ňu budete inštalovať, a že miestom inštalácie neprechádzajú elektrické drôty, vodovodné a plynové potrubie ani iné vedenie.
- Po montáži skontrolujte dostatočné pripevnenie produktu. Kontrolu pravidelne opakujte.

### 5.4 Umiestnenie antény na stôl, skriňu a pod. (Obr. 4)

Upevnite dodaný stojan k zadnej strane antény. Anténu potom postavte na rovný povrch, napr. na stôl alebo televízny stolík. Skontrolujte kvalitu príjmu. Ak zistíte zlú kvalitu príjmu, zmeňte polohu antény alebo umiestnite anténu v inom uhle.

### 6. Riešenie problémov:

Ak sa nepodarí naladiť očakávané programy:

- Uistite sa, či je zapnutý spínač na zadnej strane antény
- Skontrolujte, či je všetko správne prepojené
- Skontrolujte napájaciu funkciu vášho prijímača.  
ANT1410/ ANT1415 je aktívna anténa a pre správnu funkciu vyžaduje napájanie (možnosť napájania si overte v návode k vášmu TV alebo set-top boxu)
- Ak je anténa na televízore, umiestnite ju inde. Niektoré televízory môžu ovplyvniť príjem signálu.
- Upravte polohu a nasmerovanie antény pre dosiahnutie najlepšieho príjmu.

### 7. Údržba a starostlivosť

Zariadenie čistite jemne navlhčenou handričkou, ktorá nezanecháva žmolky. Pri čistení nepoužívajte agresívne čistiace prostriedky.

### 8. Vylúčenie záruky

Firma Hama GmbH & Co KG neručí/nezodpovedá za škody vyplývajúce z neodbornej inštalácie, montáže alebo neodborného používania výrobku alebo z nerešpektovania návodu na používanie a/alebo bezpečnostných pokynov.

### 9. Servis a podpora

S otázkami týkajúcimi sa výrobku sa prosím obráťte na poradenské oddelenie firmy Hama.

Hotline: +49 9091 502-115 (nem./angl.)

Ďalšie informácie o podpore nájdete tu: [www.hama.com](http://www.hama.com)

### 10. Pokyny pre likvidáciu

#### Ochrana životného prostredia:



Európska smernica 2002/96/EU a 2006/66/EU stanovuje: Elektrické a elektronické zariadenia, rovnako ako batérie sa nesmú vyhadzovať do domáceho odpadu. Spotrebiteľ je zo zákona povinný zlikvidovať elektrické a elektronické zariadenia, rovnako ako batérie na miesta k tomu určené. Symbolizuje to obrázok v návode na použitie, alebo na balení výrobku. Opätovným zužitkovaním alebo inou formou recyklácie starých zariadení/batérií prispievate k ochrane životného prostredia.

Bir Thomson ürünü satın aldığınız için teşekkür ederiz! Biraz zaman ayırın ve önce aşağıda verilen talimatları ve bilgileri iyice okuyun. Bu kullanım kılavuzunu güvenli bir yerde saklayın ve gerektiğinde yeniden okuyun. Bu cihazı başkasına sattığınızda, bu kullanma kılavuzunu da yeni sahibine birlikte verin.

## 1. Uyarı sembollerinin ve uyarıların açıklanması

### Uyarı

Güvenlik uyarılarını işaretlemek veya özellikle tehlikeli durumlara dikkat çekmek için kullanılır.

### Uyarı

Ek bilgileri veya önemli uyarıları işaretlemek için kullanılır

## 2. Paketin içindekiler

- DVB-T oda anteni
- Şebeke adaptörü
- Duvar bağlantısı
- Ayak
- Birleştirici
- 2 vida
- 2 dübel
- Bu kullanım kılavuzu

## 3. Güvenlik uyarıları

- Bu ürün ticari olmayan özel evsel kullanım için öngörülmüştür.
- Bu ürün sadece bina içinde kullanmak için tasarlanmıştır.
- Bu ürünü sadece amacına uygun olarak kullanınız.
- Ürünü pisliklere, neme ve aşırı ısınmaya karşı koruyun ve sadece kuru mekanlarda kullanın.
- Çocukların cihazla oynamadıklarından emin olmak için denetim altında olmaları gerekir.
- Bu ürünü elektronik cihazların kullanılmasına izin verilmeyen alanlarda kullanmayınız.
- Ürünü sadece bu amaç için izin verilen bir prizde çalıştırınız. Şebeke prizine daima kolayca erişilebilmelidir.
- Bu ürünü şebekeden ayırmak için aç/kapat anahtarını kullanınız - böyle bir anahtar yoksa, şebeke kablosunu prizden çekin.
- Kabloları tökeleme tehlikesi olmayacak şekilde serin.
- Kablo bükülmemeli ve herhangi bir yere sıkıştırılmamalıdır.
- Ürünü yere düşürmemeyi ve çok aşırı sarsıntılara maruz bırakmayınız.
- Ambalaj malzemelerini yerel olarak geçerli talimatlara uygun olarak atık toplamaya veriniz.
- Cihazda herhangi bir değişiklik yapmayınız. Aksi takdirde her türlü garanti hakkı kaybolur.

### Uyarı

- AC adaptörü, adaptör kablosu veya şebeke kablosu arızalı olan ürünü kullanmayınız.
- Cihazı kendiniz onarmaya veya bakımını yapmaya çalışmayınız. Tüm bakım çalışmalarını yetkili usta personele yaptırınız.
- Ürünün içini açmayın ve hasarlı ürünleri çalıştırmayınız.

## 4. Teknik bilgiler

<b>Anma gerilimi</b>	220 – 240 V AC / 50 Hz
<b>Nominal akım tüketimi</b>	max. 35 mA
<b>Frekans aralığı</b>	30 – 950 MHz
<b>Güçlendirme</b>	44 dB
<b>Empedans</b>	75 Ohm
<b>Bağlantı</b>	Koaksiyel fiş
<b>Ortam sıcaklığı</b>	-20 ila +40 °C

## 5. Devreye alma ve çalıştırma

### Uyarı

Alınabilen yayın sayısının ve bunların kalitesinin antenin konumuna ve yerel koşullara bağlı olabileceğini dikkate alın.

### 5.1 Antene güç adaptörü ve birleştirici üzerinden enerji verilmesi (Res. 1)

- Birleştiriciyi Set-Top kutusunun (veya dijital televizyonun) anten girişine katın.
- Antene bağlı olan koaksiyel kabloyu birleştiriciye takın.
- Güç vericinin DC girişine bağlayın; ve AC ucunu AC çıkışına bağlayın. (Lütfen dikkat: sadece birlikte verilen şebeke adaptörünü kullanın).
- Televizyonu açın (veya Set-Top kutusunu ve televizyonu)
- Yayın alış kalitesini kontrol edin Yayın alış kalitesi iyi değilse antenin yerini değiştirin veya farklı bir açığa çevirin.

### 5.2 Antene Set-Top kutusu veya dijital televizyon üzerinden enerji verilmesi (Res. 2)

- Antene bağlı olan koaksiyel kabloyu alın ve Top Box setinizin (veya Dijital TV) anten girişi soketine bağlayın.
- Top Box setinizin (veya Dijital TV) anteni enerjilendirme işlevinin etkin olduğundan emin olun.
- Arka paneldeki elektrik şalterini açın.
- Yayın alış kalitesini kontrol edin Yayın alış kalitesi iyi değilse antenin yerini değiştirin veya farklı bir açığa çevirin.

### 5.3 Duvara montaj (Res. 3)

Duvar bağlantı ünitesini ANT1410/ANT1415'un arkasına bağlayın. Anteni duvara tespit etmek için kanca, vidalar ve ankraj demirlerini kullanın.

#### Uyarı

- Montaj öncesi öngörülen duvarın monte edilecek ağırlığı kaldırıp kaldıramayacağını mutlaka kontrol edin. ve duvardaki montaj yerinden elektrik kabloları, su, gaz veya başka borular veya kablolar geçmediğinden emin olun.
- Ürün monte edildikten sonra bağlantıların sağlığını kontrol edin. Bu kontrol düzenli olarak yapılmalıdır.

### 5.4 Antenin bir masaya, dolaba vb. kurulması (Res. 4)

Birlikte verilen ayağı antenin arka yüzüne takın. Anteni düz bir yüzeye, örneğin bir masaya veya televizyon rafına yerleştirin. Yayın alış kalitesini kontrol edin Yayın alış kalitesi iyi değilse antenin yerini değiştirin veya farklı bir ayağı çevirin.

### 6. Arıza giderme

Dijital programlar beklediği gibi alınamıyorsa: aşağıdaki koşulları kontrol edin:

- Arka paneldeki elektrik şalterinin açık olduğundan emin olun.
- Bağlantıyı kontrol edin. Tüm bağlantıların doğru olduğundan emin olun.
- STB'nizin anten güçlendirme (koaksiyel kablo güçlendirme) işlevini kontrol edin. ANT1410/ANT1415 bir aktif anten olduğundan, antenin güç kaynağının etkin olması gerekir. (Lütfen TV veya STB'nin işletme kılavuzuna bakınız.)
- ANT1410/ANT1415 anteni TV paneli üzerine yerleştirdiğinizde, anteni TV panelinden uzağa getirmeye çalışın. Bazı paneller sinyal alımını düşürebilir.
- Antenin yönünü ve konumunu en iyi sinyal alımı açısına göre ayarlayın.

### 7. Bakım ve temizlik

Bu cihazı sadece lifsiz, hafif nemli bir bez ile silin ve agresif temizleyiciler kullanmayın.

### 8. Garanti reddi

Hama GmbH & Co. KG şirketi yanlış kurulum, montaj ve ürünün amacına uygun olarak kullanılmaması durumunda veya kullanım kılavuzu ve/veya güvenlik uyarılarına uyulmaması sonucu oluşan hasarlardan sorumluluk kabul etmez ve bu durumda garanti hakkı kaybolur.

### 9. Servis ve destek

Ürünle ilgili herhangi bir sorunuz varsa, lütfen HAMA ürün danışmanlığına başvurunuz.  
Hotline: +49 9091 502-115 (Alm/İng)  
Diğer destek bilgileri için, bkz.: [www.hama.com](http://www.hama.com)

### 10. Atık toplama bilgileri

#### Çevre koruma uyarısı:



Avrupa Birliği Direktifi 2002/96/EU ve 2006/66/EU ulusal yasal uygulamalar için de geçerli olduğu tarihten itibaren: Elektrikli ve elektronik cihazlarla piller normal evsel çöpe atılmamalıdır. Tüketiciler için, artık çalışmayan elektrikli ve elektronik cihazları piller, kamuya ait toplama yerlerine götürme veya satın alındıkları yerlere geri verme yasal bir zorunluluktur. Bu konu ile ilgili ayrıntılar ulusal yasalarla düzenlenmektedir. Ürün üzerinde, kullanma kılavuzunda veya ambalajda bulunan bu sembol tüketiciyi bu konuda uyarır. Eski cihazların geri kazanımı, yapıldıkları malzemelerin değerlendirilmesi veya diğer değerlendirme şekilleri ile, çevre korumasına önemli bir katkıda bulunursunuz. Yukarıda adı geçen atık toplama kuralları Almanya'da piller ve aküler için de geçerlidir.

Tack för att du valt att köpa en Thomson produkt. Ta dig tid och läs först igenom de följande anvisningarna och hänvisningarna helt och hållet. Förvara sedan den här bruksanvisningen på en säker plats för att kunna titta i den när det behövs. Om du gör dig av med apparaten ska du lämna bruksanvisningen till den nya ägaren.

## 1. Förklaring av varningssymboler och hänvisningar

### Varning

Används för att markera säkerhetshänvisningar eller för att rikta uppmärksamheten mot speciella faror och risker.

### Hänvisning

Används för att markera ytterligare information eller viktiga hänvisningar.

## 2. Förpackningsinnehåll

- DVB-T rumsantenn
- Nätadapter
- Väggfäste
- Stativ
- Kombinerare
- 2 skruvar
- 2 plugg
- Den här bruksanvisningen

## 3. Säkerhetsanvisningar

- Produkten är avsedd för privat hemanvändning, inte yrkesmässig användning.
- Produkten är bara avsedd för inomhusanvändning.
- Använd bara produkten till det som den är avsedd för.
- Skydda produkten mot smuts, fuktighet och överhettning, och använd den bara inomhus.
- Barn ska hållas under uppsikt för att säkerställa att de inte leker med apparaten.
- Använd inte produkten inom områden där elektroniska apparater inte är tillåtna.
- Anslut bara apparaten till ett godkänt uttag. Eluttaget måste alltid vara lätt att nå.
- Skilj produkten från elnätet med hjälp av strömbrytaren – om den saknas drar du ut elsladden ur eluttaget.
- Dra alla kablar så att det inte går att snubbla på dem.
- Böj och kläm inte kabeln.
- Tappa inte produkten och utsätt den inte för kraftiga vibrationer.
- Kassera förpackningsmaterialet direkt enligt lokalt gällande kasseringsregler.
- Förändra ingenting på produkten. Då förlorar du alla garantianspråk.

### Varning

- Använd inte produkten när AC-adaptern, adapterkabeln eller elsladden är skadade.
- Försök inte serva eller reparera produkten själv. Överlåt allt servicearbete till ansvarig fackpersonal.
- Öppna inte produkten och använd den inte mer om den är skadad.

## 4. Tekniska data

<b>Nominell spänning</b>	220 – 240 V AC / 50 Hz
<b>Märkströmförbrukning</b>	max. 35 mA
<b>Frekvensområde</b>	30 – 950 MHz
<b>Förstärkning</b>	44 dB
<b>Impedans</b>	75 Ohm
<b>Anslutning</b>	Koaxstickkontakt
<b>Omgivningstemperatur</b>	-20 till +40 °C

## 5. Idrifttagning och användning

### Hänvisning

Tänk på att antalet sändare som tas in och deras kvalitet kan styras av antennens position och lokala förutsättningar.

### 5.1 Strömförsörjning till antennen via nätadapter och kombinerare (bild 1)

- Anslut kombineraren till antenningången på set-top-boxen (eller digital-TV:n).
- Anslut koaxialkabeln som sitter på antennen till kombineraren.
- Anslut den till ström-inmatarens DC uttag; och förbind AC änden med ett AC uttag. (Tänk på att bara använda den medföljande strömadaptern.)
- Slå på TV:n (eller set-top-boxen och TV:n).
- Kontrollera kvaliteten på mottagningen. Ändra antennens position eller placera antennen i en annan vinkel om mottagningen är dålig.

### 5.2 Strömförsörjning till antennen via set-top-boxen resp. via digital-TV:n (bild 2)

- Ta koaxialkabeln som sitter på antennen och anslut den till antennuttaget på din set top box (eller digital tv).
- Se till att strömfunktionen för antennen är aktiverad på din set top box (eller digital tv).
- Slå på strömbrytaren på baksidan.



- Kontrollera kvaliteten på mottagningen. Ändra antennens position eller placera antennen i en annan vinkel om mottagningen är dålig.

### 5.3 Vägghämontering (bild 3)

Fäst vägghämonteringsenheten bak på ANT1410/ANT1415. Använd kroken, skruvarna och ankarna för att fixera antennen på väggen.

#### Hänvisning

- Innan du påbörjar monteringen ska du kontrollera att väggen du valt klarar av viktbelastningen och övertyga dig om att det inte finns el-, gas- eller andra ledningar och vattenrör i väggen där du avser att montera.
- När produkten monterats måste det kontrolleras att den sitter fast ordentligt. Den här kontrollen ska upprepas regelbundet.

### 5.4 Ställa upp antennen på ett bord, skåp eller dylikt. (bild 4)

Montera på medföljande stativ på antennens baksida. Ställ sedan antennen på en jämn yta, t.ex. ett bord eller ett medieskåp. Kontrollera kvaliteten på mottagningen. Ändra antennens position eller placera antennen i en annan vinkel om mottagningen är dålig.

### 6. Felsökning

Om du inte får in de digitala programmen så som du vill ha dem så kontrollera följande förhållanden:

- Kontrollera att strömbrytaren på baksidan är påslagen.
- Kontrollera anslutningen. Kontrollera att alla anslutningar är korrekta.
- Kontrollera STB funktionen som ska försörja antennen med ström (koaxialkabel-strömmen). ANT1410/ANT1415 är en aktiv antenn så du måste aktivera funktionen som ska driva antennen. (Se bruksanvisningen till STB eller tv.)
- Om du placerar ANT1410/ANT1415 antennen på tv-panelen så försök ta bort den därifrån. En del paneler kan minska antennens signalmottagning.
- Justera antennens riktning och position för att hitta den bästa mottagningsvinkeln.

### 7. Service och skötsel

Rengör bara den här produkten med en luddfri, lätt fuktad duk och använd inga aggressiva rengöringsmedel.

### 8. Garantifriskrivning

Hama GmbH & Co. KG övertar ingen form av ansvar eller garanti för skador som beror på olämplig installation, montering och olämplig produktanvändning eller på att bruksanvisningen och/eller säkerhetsanvisningarna inte följs.

### 9. Service och support

Kontakta Hama produkt rådgivning om du har frågor om produkten.

Hotline: +49 9091 502-115 (ty/eng)

Du hittar mer support-information här: [www.hama.com](http://www.hama.com)

### 10. Kasseringshänvisningar

#### Not om miljöskydd:



Efter implementeringen av EU direktiv 2002/96/EU och 2006/66/EU i den nationella lagstiftningen, gäller följande: Elektriska och elektroniska apparater samt batterier får inte kastas i

hushållsoporna. Konsumenterna är skyldiga att återlämna elektriska och elektroniska apparater samt batterier vid slutet av dess livslängd till, för detta ändamål, offentliga uppsamlingsplatser. Detaljer för detta definieras via den nationella lagstiftningen i respektive land. Denna symbol på produkten, instruktionsmanualen eller på förpackningen indikerar att produkten innefattas av denna bestämmelse. Genom återvinning och återanvändning av material/batterier bidrar du till att skydda miljön och din omgivning.

Suurkiitos, että valitsit Thomson-tuotteen.

Varaa aikaa ja lue seuraavat ohjeet ensin kokonaan läpi. Säilytä sen jälkeen tämä käyttöohje varmassa paikassa, jotta voit tarvittaessa tarkistaa siitä eri asioita. Jos luovut laitteesta, anna tämä käyttöohje sen mukana uudelle omistajalle.

## 1. Varoitusten ja ohjeiden selitykset

### Varoitus

Käytetään turvaohjeiden merkitsemiseen ja huomion kiinnittämiseen erityisiin vaaroihin ja riskeihin.

### Ohje

Käytetään lisätietojen tai tärkeiden ohjeiden merkitsemiseen

## 2. Pakkauksen sisältö

- DVB-T-sisääntenni
- Verkkolaite
- Seinäteline
- Jalusta
- Yhdysuodin
- 2 ruuvia
- 2 tulppaa
- Tämä käyttöohje

## 3. Turvaohjeet

- Tuote on tarkoitettu yksityiseen, ei-kaupalliseen kotikäyttöön.
- Tuote on tarkoitettu ainoastaan sisäkäyttöön.
- Käytä tuotetta ainoastaan ohjeiden mukaiseen tarkoitukseen.
- Suojaa tuote lialta, kosteudelta ja ylikuumenemiselta ja käytä sitä vain kuivissa tiloissa.
- Lapsia on valvottava sen varmistamiseksi, etteivät he leiki laitteella.
- Älä käytä tuotetta alueilla, joilla elektroniikkalaitteet eivät ole sallittuja.
- Ota tuotteeseen virta ainoastaan sallitusta pistorasiasta. Pistorasian tulee olla aina helposti käden ulottuvilla.
- Erotu tuote verkosta virtakatkaisimen avulla – jos sellaista ei ole, irrota pistoke pistorasiasta.
- Sijoita kaikki johdot niin, että kompastumisvaaraa ei ole.
- Älä taita johtoa äläkä aseta sitä puristuksiin.
- Älä päästä laitetta putoamaan, äläkä altista sitä voimakkaalle värinälle.
- Hävitä pakkausmateriaalit heti paikallisten jätehuoltomääräysten mukaisesti.
- Älä tee muutoksia laitteeseen. Muutosten tekeminen aiheuttaa takuun raukeamisen.

### Varoitus

- Älä käytä tuotetta, jos AC-adapteri, adapterin johto tai virtajohto on vaurioitunut.
- Älä yritä huoltaa tai korjata laitetta itse. Jätä kaikki huoltotyöt vastuulliselle ammattihenkilöstölle.
- Älä avaa tuotetta, äläkä käytä sitä enää, jos se on vaurioitunut.

## 4. Tekniset tiedot

<b>Nimellisjännite</b>	220 – 240 V AC / 50 Hz
<b>Nimellisyyttövirta</b>	max. 35 mA
<b>Taajuusalue</b>	30 – 950 MHz
<b>Vahvistus</b>	44 dB
<b>Impedanssi</b>	75 ohmia
<b>Liitäntä</b>	Koax-uros
<b>Ympäristön lämpötila</b>	-20 – +40 °C

## 5. Käyttöönotto ja käyttö

### Ohje

Huomaa, että vastaanotettavien lähetysten määrään ja laatuun vaikuttavat sekä antennin sijainti että paikalliset olosuhteet.

### 5.1 Antennin virransyöttö verkkolaitteen kautta ja yhdysuodin (kuva 1)

- Yhdistä yhdysuodin Set-Top-Box-yksikön (tai digitaalitelevision) antennituloon.
- Yhdistä antenniin liitetty koaksiaalikaapeli yhdysuotimeen.
- Kytke se power inserter -laitteen tasavirtatuloon ja kytke vaihtovirtapää vaihtovirtalähtöön. (Huomaa: Käytä vain mukana tullutta virta-adaptoria.)
- Kytke televisio päälle (tai Set-Top-Box ja televisio)
- Tarkasta vastaanoton laatu. Jos vastaanoton laatu ei ole riittävä, muuta antennin paikkaa tai sijoita antenni johonkin toiseen kulmaan.

### 5.2 Antennin virransyöttö Set-Top-Box-yksikön tai digitaalitelevision välityksellä (kuva 2)

- Ota antenniin kiinnitetty koaksiaalikaapeli ja kytke se digiboksin (tai digi-TV:n) antennin tuloliitäntään.
- Varmista, että digiboksin (tai digi-TV:n) antennille tarkoitettu virransyöttötoiminto on aktivoitu.
- Kytke virta takapaneelin katkaisimesta.
- Tarkasta vastaanoton laatu. Jos vastaanoton laatu ei ole riittävä, muuta antennin paikkaa tai sijoita antenni johonkin toiseen kulmaan.

### 5.3 Seinäasennus (kuva 3)

Kiinnitä seinäasennusyksikkö ANT1410/ANT1415:n taakse. Käytä koukkua, ruuveja ja kiinnikkeitä antennin kiinnittämiseen seinälle.

#### Ohje

- Tarkista ennen asentamista seinän sopivuus kiinnitettävälle painolle ja varmista, ettei asennuskohdassa ole seinän sisällä sähköjohtoja eikä vesi-, kaasu- tai muita putkia.
- Tuotteen asennuksen jälkeen on tarkistettava, että se on riittävän tukeva. Tämä tarkistus on toistettava säännöllisin väliajoin.

### 5.4 Antennin sijoittaminen pöydän, kaapin tms. päälle (kuva 4)

Kiinnitä toimitukseen sisältyvä jalusta antennin taustapuolelle. Sijoita antenni tämän jälkeen tasaiselle pinnalle, esim. pöydälle tai TV-hyllylle. Tarkasta vastaanoton laatu. Jos vastaanoton laatu ei ole riittävä, muuta antennin paikkaa tai sijoita antenni johonkin toiseen kulmaan.

### 6. Vianmääritys

Jos digitaaliset lähetykset eivät näy odotetulla tavalla, tarkista seuraavat seikat:

- Varmista, että virta on kytketty päälle takapaneelin katkaisimesta.
- Tarkista liitännät. Varmista, että kaikki liitännät on tehty oikein.
- Tarkista digiboksin antenniin virtaa syöttävä toiminto (koaksiaalikaapelilla tapahtuva virransyöttö). ANT1410/ANT1415 on aktiiviantenni, joten antennin virransyöttötoiminto on otettava käyttöön. (Tarkista ohjeet digiboksin tai television käyttöohjeesta.)
- Jos sijoitat ANT1410/ANT1415-antennin TV-ruudun päälle, kokeile sen siirtämistä pois päin TV-ruudusta. Jotkin kuvaruudut saattavat heikentää antennin signaalien vastaanottoa.
- Säädä antennin suuntausta ja paikkaa löytääksesi parhaan vastaanottokulman.

### 7. Hoito ja huolto

Puhdista tämä tuote ainoastaan nukkaamattomalla, kevyesti kostutetulla liinalla äläkä käytä syövyttäviä puhdistusaineita.

### 8. Vastuun rajoitus

Hama GmbH & Co. KG ei vastaa millään tavalla vahingoista, jotka johtuvat epäasianmukaisesta asennuksesta tai tuotteen käytöstä tai käyttöohjeen ja/tai turvaohjeiden vastaisesta toiminnasta.

### 9. Huolto ja tuki

Tuotetta koskeissa kysymyksissä pyydämme kääntymään Haman tuoteneuvonnan puoleen.

Tukilinja: +49 9091 502-115 (saksa/englanti)

Lisää tukitietoja on osoitteessa [www.hama.com](http://www.hama.com)

### 10. Hävittämisohjeet

#### Ympäristönsuojelua koskeva ohje:



Siitä lähtien, kun Euroopan unionin direktiivi 2002/96/EU ja 2006/66/EU otetaan käyttöön kansallisessa lainsäädännössä, pätevät seuraavat määräykset: Sähkö- ja elektroniikkalaitteita ja paristoja ei saa hävittää talousjätteen mukana. Kuluttajalla on lain mukaan velvollisuus toimittaa sähkö- ja elektroniikkalaitteet niiden käyttöön päätyttyä niille varattuihin julkisiin keräyspisteisiin tai palauttaa ne myyntipaikkaan. Tähän liittyvistä yksityiskohdista säädetään kulloisenkin osavaltion laissa. Näistä määräyksistä mainitaan myös tuotteen symbolissa, käyttöohjeessa tai pakkauksessa. Uudelleenkäytöllä, materiaalien/paristoja uudelleenkäytöllä tai muilla vanhojen laitteiden uudelleenkäyttötavoilla on tärkeä vaikutus yhteisen ympäristömme suojelussa.

Vă mulțumim că ați optat pentru un produs Thomson. Pentru început vă rugăm să vă lăsați puțin timp și să citiți complet următoarele instrucțiuni și indicații. Vă rugăm să păstrați manualul de utilizare la loc sigur pentru o consultare ulterioară în caz de nevoie. În caz de înstrăinare a aparatului vă rugăm să predați și acest manual noului proprietar.

### 1. Explicarea simbolurilor de avertizare și indicații

#### Avertizare

Se folosește la marcarea instrucțiunilor de siguranță sau la concentrarea atenției în caz de pericol și riscuri mari.

#### Instrucțiune

Se folosește pentru marcarea informațiilor și instrucțiunilor importante.

### 2. Conținutul pachetului

- Antenă de cameră DVB-T
- Element rețea
- Suport de perete
- Suport
- Separator
- 2 șuruburi
- 2 dibluri
- Acest manual de utilizare

### 3. Instrucțiuni de siguranță

- Produsul este conceput numai pentru utilizare privată și nu profesională.
- Produsul este conceput numai pentru utilizarea în interiorul clădirilor.
- Folosiți produsul numai în scopul pentru care a fost conceput.
- Protejați produsul de impurități, umiditate și supraîncălzire și folosiți-l numai în încăperi uscate.
- Pentru a fi sigur că nu se joacă cu aparatul, copiii trebuie să supravegheate.
- Nu folosiți produsul în zone unde nu sunt admise aparate electronice.
- Exploatați aparatul numai la o priză de rețea aprobată în acest sens. Priza trebuie să fie permanent și ușor accesibilă.
- Opriti alimentarea cu curent a produsului printr-un comutator pornit/oprit - dacă acesta nu există scoateți cablul din priză.
- Pozați cablurile în așa fel să nu vă împiedicați de ele.
- Nu îndoiți și nu striviți cablul.
- Nu lăsați produsul să cadă și nu îl supuneți trepidațiilor puternice.

- Reciclarea materialului pachetului se execută conform normelor locale de salubritate în vigoare.
- Nu executați modificări la aparat. În acest fel pierdeți orice drept la garanție.

#### Avertizare

- Nu utilizați produsul dacă adaptorul AC, cablul adaptor sau cablul de alimentare sunt deteriorate.
- Nu încercați să reparați sau să depanați aparatul. Operațiile de reparații se execută numai de personal de specialitate.
- Nu deschideți produsul și nu-l utilizați în continuare în caz de deteriorare.

### 4. Date tehnice

<b>Tensiune nominală</b>	220 – 240 V AC / 50 Hz
<b>Intensitatea nominală a consumului de curent</b>	max. 35 mA
<b>Domeniu frecvențe</b>	30 – 950 MHz
<b>Amplificare</b>	44 dB
<b>Impedanță</b>	75 ohmi
<b>Racord</b>	Mufă coaxială
<b>Temperatura mediului înconjurător</b>	-20 până la +40 °C

### 5. Punere în funcțiune și exploatare

#### Instrucțiune

Vă rugăm să rețineți că numărul și calitatea emițătorilor recepționați pot fi dependente de poziția antenei și condițiile locale.

#### 5.1 Alimentarea cu curent a antenei prin elementul de rețea și separator (Fig. 1).

- Conectați separatorul la intrarea antenei Set Top Box-ului (sau a televizorului digital).
- Conectați cablul coaxial racordat la antenă cu separatorul.
- Conectați cablul coaxial la intrarea DC a power inserterului și introduceți capătul AC într-o ieșire AC. (A se utiliza numai sursa de alimentare livrată.)
- Porniți televizorul (sau Set Top Box și televizor).
- Verificați calitatea recepționării. Dacă calitatea recepționării nu este bună schimbați poziția antenei sau plasați antena într-un alt unghi.

## 5.2 Alimentarea cu curent a antenei prin Set Top Box respectiv prin televizorul digital (Fig. 2).

- Cablul coaxial atașat la antenă trebuie introdus în priza de intrare al Set Top Box-ului (sau a televizorului digital).
- Asigurați-vă de faptul că funcția de alimentare a antenei este activată la Set Top Boxul dvs. (sau la televizorul digital).
- Acționați comutatorul de pe panou de comandă posterior.
- Verificați calitatea recepționării. Dacă calitatea recepționării nu este bună schimbați poziția antenei sau plasați antena într-un alt unghi.

## 5.3 Montare pe perete (Fig. 3).

Montați flanșa pe partea posterioară a ANT1410/  
ANT1415 Utilizați cârligul, șuruburile și ancorele pentru a fixa antena pe perete.

### Instrucțiune

- Înainte de montare verificați dacă peretele este potrivit pentru greutatea stabilită și asigurați-vă ca la locul montajului în perete să nu fie cabluri electrice, conducte de apă, gaz sau alte cabluri.
- După montarea produsului acesta se verifică din punct de vedere al stabilității. Această verificare se execută periodic.

## 5.4 Plasare antenei pe masă, dulap sau ceva asemănător (Fig. 4).

Fixați suportul livrat pe spatele antenei. Plasați antena pe o suprafață plană, de ex. masă sau etajeră. Verificați calitatea recepționării. Dacă calitatea recepționării nu este bună schimbați poziția antenei sau plasați antena într-un alt unghi.

## 6. Identificarea defecțiunilor

În cazul în care nu recepționați programele digitale conform așteptărilor dvs. Verificați următoarele:

- Comutatorul de pe panoul de comandă din partea posterioară trebuie să fie acționat.
- Verificați conexiunea. Conexiunea trebuie să fie corespunzătoare.
- Verificați funcția de alimentare a antenei (alimentare prin intermediul unui cablu coaxial) a STB-ului dvs. ANT1410/ANT1415 este o antenă activă, motiv pentru care va trebui să activați funcția de alimentare a antenei. (Verificați manualul de instrucțiuni al STB-ului sau TV-ului dvs.)
- Nu încercați să amplasați antena ANT1410/ANT1415 pe standul TV. Îndepărtați-o de acesta, dacă este posibil. Anumite standuri pot reduce puterea de recepție a semnalului.
- Ajustați direcția și poziția antenei pentru a găsi unghiul optim de recepție.

## 7. Întreținere și revizie

Curățați acest produs numai cu o cârpă fără scame, puțin umedă și nu folosiți detergenți agresivi.

## 8. Excludere de garanție

Hama GmbH & Co. KG nu își asumă nici o răspundere sau garanție pentru pagube cauzate de montarea, instalarea sau folosirea necorespunzătoare a produsului sau nerespectarea instrucțiunilor de folosire sau/și a instrucțiunilor de siguranță.

## 9. Service și suport

Dacă aveți întrebări adresați-vă la Hama consultanță privind produsul.

Hotline: +49 9091 502-115 (Ger./Ang.)

Alte informații de suport găsiți aici: [www.hama.com](http://www.hama.com)

## 10. Informații pentru reciclare

### Instrucțiuni pentru protecția mediului înconjurător:



Din momentul aplicării directivelor europene 2002/96/UE în dreptul național sunt valabile următoarele: Aparatele electrice și electronice nu pot fi salubrizate cu gunoii menajer. Consumatorul este obligat conform legii să predea aparatele electrice și electronice la sfârșitul duratei de utilizare la locurile de colectare publice sau înapoi de unde au fost cumpărate. Detaliile sunt reglementate de către legislația țării respective. Simbolul de pe produs, în instrucțiunile de utilizare sau pe ambalaj indică aceste reglementări. Prin reciclarea, revalorificarea materialelor sau alte forme de valorificare a aparatelor scoase din uz aduceți o contribuție importantă la protecția mediului nostru înconjurător.

**THOMSON**

Thomson is a trademark of  
Technicolor or its affiliates used under  
license to HAMA GmbH & Co KG,  
86652 Monheim / Germany

[www.thomson-av-accessories.eu](http://www.thomson-av-accessories.eu)



ANT1410 / 00131906  
ANT1415 / 00132906