

# THOMSON

## UHD/4K Curved Indoor Antenna

Antenne d'intérieur UHD/4K incurvée

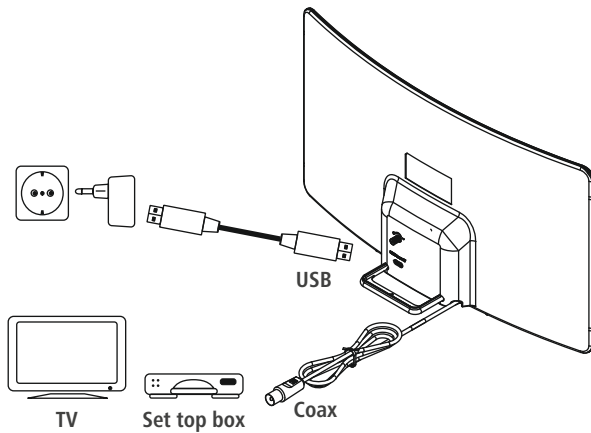
UHD/4K Curved Zimmerantenne



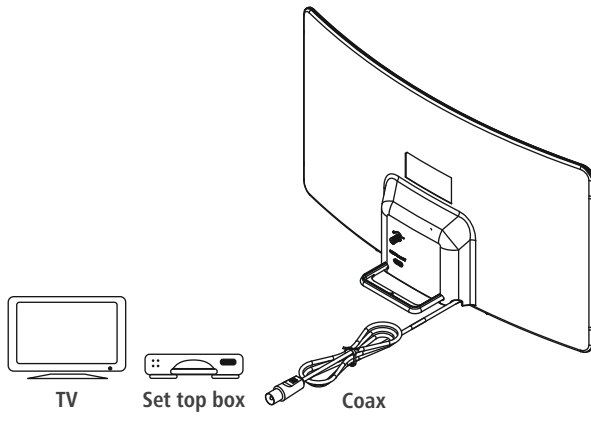
# THOMSON

<b>GB</b>	Operating Instructions	<b>H</b>	Használati útmutató
<b>F</b>	Mode d'emploi	<b>GR</b>	Οδηγίες χρήσης
<b>D</b>	Bedienungsanleitung	<b>CZ</b>	Návod k použití
<b>E</b>	Instrucciones de uso	<b>SK</b>	Návod na použitie
<b>I</b>	Istruzioni per l'uso	<b>TR</b>	Kullanma kılavuzu
<b>P</b>	Manual de instruções	<b>S</b>	Bruksanvisning
<b>RUS</b>	Руководство по эксплуатации	<b>FIN</b>	Käyttöohje
<b>NL</b>	Gebruiksaanwijzing	<b>RO</b>	Manual de utilizare
<b>PL</b>	Instrukcja obsługi		

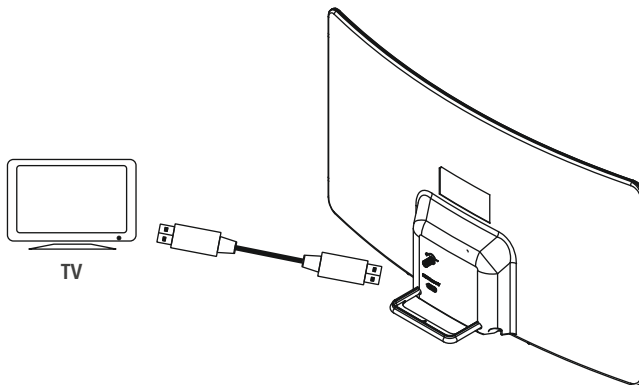
**Pic. 1**



**Pic. 2**



**Pic. 3**



Thank you for choosing a Thomson product. Take your time and read the following instructions and information completely. Please keep these instructions in a safe place for future reference. If you sell the device, please pass these operating instructions on to the new owner.

## 1. Explanation of Warning Symbols and Notes

### Warning

This symbol is used to indicate safety instructions or to draw your attention to specific hazards and risks.

### Note

This symbol is used to indicate additional information or important notes.

## 2. Package Contents

- UHD/4K Curved indoor antenna
- Power supply unit
- USB cable (type A) to micro-USB
- Stand
- These operating instructions

## 3. Safety Notes

- The product is intended for private, non-commercial use only.
- The product is intended for indoor use only.
- Use the product for its intended purpose only.
- Protect the product from dirt, moisture and overheating and use it in dry rooms only.
- Children should be supervised to ensure that they do not play with the device.
- Do not use the product in areas where the use of electronic devices is not permitted.
- Connect the product only to a socket that has been approved for the device. The electrical socket must always be easily accessible.
- Disconnect the product from the network using the power button – if this is not available, unplug the power cord from the socket.
- Lay all cables so that they do not pose a tripping hazard.
- Do not bend or crush the cable.
- Do not drop the product and do not expose it to any major shocks.
- Dispose of packaging material immediately according to locally applicable regulations.
- Do not modify the device in any way. Doing so voids the warranty.

### Warning

- Do not use the product if the AC adapter, adapter cable or power cable is damaged.
- Do not attempt to service or repair the device yourself. Leave any service work to qualified experts.
- Do not open the device or continue to operate it if it becomes damaged.

## 4. Specifications

<b>Supply voltage</b>	100 – 240 V AC / 50 Hz
<b>Rated power consumption</b>	max. 60 mA
<b>Frequency band(s)</b>	UHF: 470 – 790 MHz VHF: 174 – 230 MHz
<b>Active antenna gain</b>	UHF: 6 – 17 dBi VHF: 4 – 13 dBi
<b>Impedance</b>	75 ohm
<b>Connection</b>	Coax plug
<b>Ambient temperature</b>	-20 to +40° C

## 5. Startup and Operation

### Note

Please note that the number and quality of stations received may vary depending on the position of the antenna and local conditions.

### 5.1 Powering the antenna using a power supply unit (fig. 1)

- Connect the coaxial cable that is attached to the antenna with the set-top box or television.
- Use the USB cable provided to connect the power supply to the USB port on the antenna, and then connect the power supply to the mains socket. Please do not use any other power supply unit than the one included in delivery.
- Switch on the TV (and the set-top box, if present).
- Check the reception quality. If the reception quality is not good, adjust the position or angle of the antenna.

## 5.2 Powering the antenna with the set-top box or digital TV (fig. 2)

- Connect the coaxial cable that is attached to the antenna with the antenna input on the set-top box or digital television.
- Ensure that the power supply for the antenna is activated on the set-top box or digital TV.
- Check the reception quality. If the reception quality is not good, adjust the position or angle of the antenna.

### Note

In this case, no USB cable or power supply unit is necessary.

## 5.3 Powering the antenna with the digital TV via USB cable (fig. 3)

- Use the USB cable provided to connect the antenna to the USB port on your digital TV.
- Check the reception quality. If the reception quality is not good, adjust the position or angle of the antenna.

### Note

Powering the antenna directly from the set-top box or digital TV requires a supply voltage of 5V.

## 5.4 Setting up the antenna on a table, cabinet or similar

Attach the provided stand to the rear of the antenna. Next, place the antenna on an even surface such as a table or entertainment stand. Check the reception quality. If the reception quality is not good, adjust the position or angle of the antenna.

## 6. Care and Maintenance

Only clean this product with a slightly damp, lint-free cloth and do not use aggressive cleaning agents.

## 7. Warranty Disclaimer

Hama GmbH & Co KG assumes no liability and provides no warranty for damage resulting from improper installation/mounting, improper use of the product or from failure to observe the operating instructions and/or safety notes.

## 8. Service and Support

Please contact Hama Product Consulting if you have any questions about this product.

Hotline: +49 9091 502-115 (German/English)

Further support information can be found here:

[www.hama.com](http://www.hama.com)

## 9. Recycling Information

### Note on environmental protection:



After the implementation of the European Directive 2012/19/EU and 2006/66/EU in the national legal system, the following applies: Electric and electronic devices as well as batteries must not be disposed of with household waste. Consumers are obliged by law to return electrical and electronic devices as well as batteries at the end of their service lives to the public collecting points set up for this purpose or point of sale. Details to this are defined by the national law of the respective country. This symbol on the product, the instruction manual or the package indicates that a product is subject to these regulations. By recycling, reusing the materials or other forms of utilising old devices/Batteries, you are making an important contribution to protecting our environment.

## 10. Declaration of Conformity



Hereby, Hama GmbH & Co KG declares that the radio equipment type [00132184, 00132185] is in compliance with Directive 2014/53/EU. The full text of the EU declaration of conformity is available at the following internet address:

[www.hama.com](http://www.hama.com) -> 00132184->Downloads.

[www.hama.com](http://www.hama.com) -> 00132185->Downloads.

Nous vous remercions d'avoir choisi un produit Thomson. Veuillez prendre le temps de lire l'ensemble des remarques et consignes suivantes. Veuillez conserver ce mode d'emploi à portée de main afin de pouvoir le consulter en cas de besoin. Transmettez-le au nouveau propriétaire avec l'appareil le cas échéant.

## 1. Explication des symboles d'avertissement et des remarques

### Avertissement

Ce symbole est utilisé pour indiquer des consignes de sécurité ou pour attirer votre attention sur des dangers et risques particuliers.

### Remarque

Ce symbole est utilisé pour indiquer des informations supplémentaires ou des remarques importantes.

## 2. Contenu de l'emballage

- Antenne d'intérieur UHD/4K incurvée
- Bloc secteur
- Câble USB (type A) vers micro USB
- Support
- Mode d'emploi

## 3. Consignes de sécurité

- Ce produit est destiné à une installation domestique non commerciale.
- Ce produit est destiné à une utilisation exclusivement à l'intérieur d'un bâtiment.
- Utilisez le produit exclusivement conformément à sa destination.
- Protégez le produit de toute saleté, humidité, surchauffe et utilisez-le uniquement dans des locaux secs.
- Les enfants doivent être surveillés fin de garantir qu'ils ne jouent pas avec le produit.
- N'utilisez pas le produit dans les zones dans lesquelles l'utilisation d'appareils électroniques est interdite.
- Branchez l'appareil à une prise de courant appropriée. La prise de courant doit être facilement accessible à tout moment.
- Coupez le produit du secteur à l'aide de l'interrupteur - débranchez la prise de courant en cas d'absence d'interrupteur.
- Posez tous les câbles de telle sorte qu'ils ne présentent aucun risque de chute.
- Faites attention à ne pas plier ni coincer le câble.
- Protégez le produit des secousses violentes et évitez tout choc ou toute chute.

- Recyclez les matériaux d'emballage conformément aux prescriptions locales en vigueur.
- N'apportez aucune modification à l'appareil. Des modifications vous feraient perdre vos droits de garantie.

### Avertissement

- Cessez d'utiliser le produit si l'adaptateur CA, le câble adaptateur ou le câble d'alimentation est endommagé.
- Ne tentez pas de réparer l'appareil vous-même ni d'effectuer des travaux d'entretien. Déléguez tous travaux d'entretien à des techniciens qualifiés.
- Ne tentez pas d'ouvrir le produit en cas de détérioration et cessez de l'utiliser.

## 4. Caractéristiques techniques

<b>Tension nominale</b>	100 – 240 V AC / 50 Hz
<b>Consommation nominale</b>	max. 60 mA
<b>Bandes de fréquences</b>	UHF: 470 – 790 MHz VHF: 174 – 230 MHz
<b>Gain d'antenne actif</b>	UHF: 6 – 17 dBi VHF: 4 – 13 dBi
<b>Impédance</b>	75 ohms
<b>Connexion</b>	Fiche coaxiale mâle
<b>Température ambiante</b>	de -20 à +40 °C

## 5. Mise en service et fonctionnement

### Remarque

Veuillez noter que le nombre d'émetteurs reçus et leur qualité de réception sont susceptibles de dépendre de la position de l'antenne et de la configuration des lieux.

### 5.1 Alimentation de l'antenne à l'aide du bloc secteur (fig. 1)

- Raccordez le câble coaxial de l'antenne au décodeur (set top box) ou à votre téléviseur.
- Connectez le bloc secteur à l'entrée USB de l'antenne à l'aide du câble USB fourni, puis branchez le bloc secteur dans une prise (utilisez exclusivement le bloc secteur fourni)
- Allumez le téléviseur (ou le décodeur (set top box) et le téléviseur)
- Vérifiez la qualité de réception. Si la qualité de réception n'est pas bonne, changez la position de l'antenne ou

placez l'antenne sous un autre angle.

### 5.2 Alimentation électrique de l'antenne via le décodeur (set top box) ou via le téléviseur numérique (fig. 2)

- Raccordez le câble coaxial de l'antenne à l'entrée antenne du décodeur (set top box) (ou de votre téléviseur numérique).
- Assurez-vous que l'alimentation électrique de l'antenne est activée sur le décodeur (set top box) (ou le téléviseur numérique).
- Vérifiez la qualité de réception. Si la qualité de réception n'est pas bonne, changez la position de l'antenne ou placez l'antenne sous un autre angle.

#### Remarque

Aucun câble USB et aucun bloc secteur ne sont nécessaires.

### 5.3 Alimentation électrique de l'antenne avec câble USB via le téléviseur numérique (fig. 3)

- Raccordez l'antenne à l'entrée USB de votre téléviseur numérique à l'aide du câble USB fourni.
- Vérifiez la qualité de réception. Si la qualité de réception n'est pas bonne, changez la position de l'antenne ou placez l'antenne sous un autre angle.

#### Remarque

Pour alimenter l'antenne directement via le décodeur (set top box) ou le téléviseur numérique, une tension d'alimentation de 5 V est nécessaire.

### 5.4 Installation de l'antenne sur une table, une armoire, etc...

Fixez le support fourni sur la face arrière de l'antenne. Placez ensuite l'antenne sur une surface plane, par ex. une table ou un rayonnage TV. Vérifiez la qualité de réception. Si la qualité de réception n'est pas bonne, changez la position de l'antenne ou placez l'antenne sous un autre angle.

## 6. Soins et entretien

Nettoyez la balance uniquement à l'aide d'un chiffon non fibreux légèrement humide ; évitez tout détergent agressif.

## 7. Exclusion de garantie

La société Hama GmbH & Co KG décline toute responsabilité en cas de dommages provoqués par une installation, un montage ou une utilisation non conformes du produit ou encore provoqués par un non respect des consignes du mode d'emploi et/ou des consignes de sécurité.

## 8. Service et assistance

En cas de question concernant le produit, veuillez vous adresser au service de conseil produits de Hama.

Ligne téléphonique directe : +49 9091 502-115 (allemand/anglais)

Vous trouverez ici de plus amples informations concernant l'assistance : [www.hama.com](http://www.hama.com)


## 9. Consignes de recyclage

### Remarques concernant la protection de l'environnement:



Conformément à la directive européenne 2012/19/UE et 2006/66/CE, et afin d'atteindre un certain nombre d'objectifs en matière de protection de l'environnement, les règles suivantes doivent être appliquées: Les appareils électriques et électroniques ainsi que les batteries ne doivent pas être éliminés avec les déchets ménagers. Le pictogramme "picto" présent sur le produit, son manuel d'utilisation ou son emballage indique que le produit est soumis à cette réglementation. Le consommateur doit retourner le produit/la batterie usager aux points de collecte prévus à cet effet. Il peut aussi le remettre à un revendeur. En permettant enfin le recyclage des produits ainsi que les batteries, le consommateur contribuera à la protection de notre environnement. C'est un acte écologique.

## 10. Déclaration de conformité

 Le soussigné, Hama GmbH & Co KG, déclare que l'équipement radioélectrique du type [00132184, 00132185] est conforme à la directive 2014/53/UE. Le texte complet de la déclaration UE de conformité est disponible à l'adresse internet suivante: [www.hama.com](http://www.hama.com) -> 00132184 -> Downloads. [www.hama.com](http://www.hama.com) -> 00132185 -> Downloads.

Vielen Dank, dass Sie sich für ein Thomson Produkt entschieden haben!

Nehmen Sie sich Zeit und lesen Sie die folgenden Anweisungen und Hinweise zunächst ganz durch. Bewahren Sie diese Bedienungsanleitung anschließend an einem sicheren Ort auf, um bei Bedarf darin nachschlagen zu können. Sollten Sie das Gerät veräußern, geben Sie diese Bedienungsanleitung an den neuen Eigentümer weiter.

## 1. Erklärung von Warnsymbolen und Hinweisen

### **Warnung**

Wird verwendet, um Sicherheitshinweise zu kennzeichnen oder um Aufmerksamkeit auf besondere Gefahren und Risiken zu lenken.

### **Hinweis**

Wird verwendet, um zusätzlich Informationen oder wichtige Hinweise zu kennzeichnen.

## 2. Packungsinhalt

- UHD/4K Curved Zimmerantenne
- Netzteil
- USB-Kabel (Typ A) auf USB-Micro
- Ständer
- Diese Bedienungsanleitung

## 3. Sicherheitshinweise

- Das Produkt ist für den privaten, nicht-gewerblichen Haushaltsgebrauch vorgesehen.
- Das Produkt ist nur für den Gebrauch innerhalb von Gebäuden vorgesehen.
- Verwenden Sie das Produkt ausschließlich für den dazu vorgesehenen Zweck.
- Schützen Sie das Produkt vor Schmutz, Feuchtigkeit und Überhitzung und verwenden Sie es nur in trockenen Räumen.
- Kinder sollten beaufsichtigt werden, um sicher zu stellen, dass sie nicht mit dem Produkt spielen.
- Benutzen Sie das Produkt nicht in Bereichen, in denen elektronische Geräte nicht erlaubt sind.
- Betreiben Sie das Produkt nur an einer dafür zugelassenen Steckdose. Die Netzsteckdose muss jederzeit leicht erreichbar sein.
- Trennen Sie das Produkt mittels des Ein-/Ausschalters vom Netz – wenn dieser nicht vorhanden ist, ziehen Sie die Netzleitung aus der Steckdose.
- Verlegen Sie alle Kabel so, dass sie keine Stolpergefahr darstellen.
- Knicken und quetschen Sie das Kabel nicht.

- Lassen Sie das Produkt nicht fallen und setzen Sie es keinen heftigen Erschütterungen aus.
- Entsorgen Sie das Verpackungsmaterial sofort gemäß den örtlich gültigen Entsorgungsvorschriften.
- Nehmen Sie keine Veränderungen am Produkt vor. Dadurch verlieren sie jegliche Gewährleistungsansprüche.

### **Warnung**

- Verwenden Sie das Produkt nicht, wenn das Netzteil oder die Netzleitung beschädigt sind
- Versuchen Sie nicht, das Gerät selbst zu warten oder zu reparieren. Überlassen Sie jegliche Wartungsarbeit dem zuständigen Fachpersonal
- Öffnen Sie das Produkt nicht und betreiben Sie es bei Beschädigungen nicht weiter

## 4. Technische Daten

<b>Nennspannung</b>	100 – 240 V AC / 50 Hz
<b>Nennstromaufnahme</b>	max. 60 mA
<b>Frequenzband/ Frequenzbänder</b>	UHF: 470 – 790 MHz VHF: 174 – 230 MHz
<b>Aktiver Antennengewinn</b>	UHF: 6 – 17 dBi VHF: 4 – 13 dBi
<b>Impedanz</b>	75 Ohm
<b>Anschluss</b>	Koax-Stecker
<b>Umgebungstemperatur</b>	-20 bis +40 °C

## 5. Inbetriebnahme und Betrieb

### **Hinweis**

Bitte beachten Sie dass die Anzahl und Qualität der empfangenen Sender von der Position der Antenne und örtlichen Gegebenheiten abhängen kann.

### 5.1 Stromversorgung der Antenne über das Netzteil (Pic 1)

- Verbinden Sie das an der Antenne angeschlossene Koaxialkabel mit der Set-Top-Box oder dem Fernseher.
- Schließen Sie das Netzteil, mit Hilfe des mitgelieferten USB-Kabels, an den USB-Eingang der Antenne an und stecken Sie das Netzteil in eine Steckdose (Bitte nur das mitgelieferte Netzteil verwenden)
- Schalten Sie den Fernseher ein (oder Set-Top-Box und Fernseher)
- Prüfen Sie die Empfangsqualität. Wenn Sie keine gute Empfangsqualität bekommen, ändern Sie die Position der Antenne oder platzieren Sie die Antenne in einem anderen Winkel.



## 5.2 Stromversorgung der Antenne über die Set-Top-Box bzw. über den Digitalfernseher (Pic 2)

- Verbinden Sie das an der Antenne angeschlossene Koaxialkabel mit dem Antenneneingang der Set-Top-Box (oder des Digitalfernsehers).
- Stellen Sie sicher, dass die Stromversorgung der Antenne an der Set-Top-Box (oder des Digitalfernsehers) eingeschaltet ist.
- Prüfen Sie die Empfangsqualität. Wenn Sie keine gute Empfangsqualität bekommen, ändern Sie die Position der Antenne oder platzieren Sie die Antenne in einem anderen Winkel.

### Hinweis

Es wird hier kein USB-Kabel und Netzteil benötigt.

## 5.3 Stromversorgung der Antenne mit USB-Kabel über den Digitalfernseher (Pic 3)

- Verbinden Sie die Antenne mit Hilfe des mitgelieferten USB-Kabels an den USB-Eingang ihres Digitalfernsehers.
- Prüfen Sie die Empfangsqualität. Wenn Sie keine gute Empfangsqualität bekommen, ändern Sie die Position der Antenne oder platzieren Sie die Antenne in einem anderen Winkel.

### Hinweis

Für die direkte Stromversorgung der Antenne über die Set-Top-Box bzw. des Digitalfernsehers wird eine Speisespannung von 5V benötigt.

## 5.4 Aufstellen der Antenne auf einem Tisch, Schrank o. ä.

Befestigen Sie den mitgelieferten Ständer an der Rückseite der Antenne. Stellen Sie dann die Antenne auf eine ebene Oberfläche wie z. B. einem Tisch oder einem Fernsehregal. Prüfen Sie die Empfangsqualität. Wenn Sie keine gute Empfangsqualität bekommen, ändern Sie die Position der Antenne oder platzieren Sie die Antenne in einem anderen Winkel.

## 6. Wartung und Pflege

Reinigen Sie dieses Produkt nur mit einem fusselfreien, leicht feuchten Tuch und verwenden Sie keine aggressiven Reiniger.

## 7. Haftungsausschluss

Die Hama GmbH & Co KG übernimmt keinerlei Haftung oder Gewährleistung für Schäden, die aus unsachgemäßer Installation, Montage und unsachgemäßem Gebrauch des Produktes oder einer Nichtbeachtung der Bedienungsanleitung und/oder der Sicherheitshinweise resultieren.

## 8. Service und Support

Bitte wenden Sie sich bei Fragen zum Produkt gerne an die Hama-Produktberatung.

Hotline: +49 9091 502-115 (Deu/Eng)

Weitere Supportinformationen finden sie hier:

[www.hama.com](http://www.hama.com)

## 9. Entsorgungshinweise

### Hinweis zum Umweltschutz:



Ab dem Zeitpunkt der Umsetzung der europäischen Richtlinien 2012/19/EU und 2006/66/EG in nationales Recht gilt folgendes:

Elektrische und elektronische Geräte sowie

Batterien dürfen nicht mit dem Hausmüll entsorgt werden. Der Verbraucher ist gesetzlich verpflichtet, elektrische und elektronische Geräte sowie Batterien am Ende ihrer Lebensdauer an den dafür eingerichteten, öffentlichen Sammelstellen oder an die Verkaufsstelle zurückzugeben. Einzelheiten dazu regelt das jeweilige Landesrecht. Das Symbol auf dem Produkt, der Gebrauchsanleitung oder der Verpackung weist auf diese Bestimmungen hin. Mit der Wiederverwertung, der stofflichen Verwertung oder anderen Formen der Verwertung von Altgeräten/Batterien leisten Sie einen wichtigen Beitrag zum Schutz unserer Umwelt.

## 10. Konformitätserklärung



Hiermit erklärt die Hama GmbH & Co KG, dass der Funkanlagentyp [00132184, 00132185] der Richtlinie 2014/53/EU entspricht. Der vollständige Text der EU-Konformitätserklärung ist unter der folgenden Internetadresse verfügbar:

[www.hama.com](http://www.hama.com) -> 00132184 -> Downloads.

[www.hama.com](http://www.hama.com) -> 00132185 -> Downloads.

Le agradecemos que se haya decidido por un producto de Thomson.

Tómese tiempo y léase primero las siguientes instrucciones e indicaciones. Después, guarde estas instrucciones de manejo en un lugar seguro para poder consultarlas cuando sea necesario. Si vende el aparato, entregue estas instrucciones de manejo al nuevo propietario.

## 1. Explicación de los símbolos de aviso y de las indicaciones

### Aviso

Se utiliza para caracterizar las indicaciones de seguridad o para llamar la atención sobre peligros y riesgos especiales.

### Nota

Se utiliza para caracterizar informaciones adicionales o indicaciones importantes.

## 2. Contenido del paquete

- Antena interior UHD/4K Curved
- Fuente de alimentación
- Cable USB (tipo A) a Micro USB
- Soporte
- Estas instrucciones de manejo

## 3. Instrucciones de seguridad

- El producto es para el uso doméstico privado, no comercial.
- El producto está diseñado sólo para el uso dentro de edificios.
- Emplee el producto exclusivamente para la función para la que fue diseñado.
- Proteja el producto de la suciedad, la humedad y el sobrecalentamiento y utilícelo sólo en recintos secos.
- Se debe vigilar a los niños para asegurarse de que no juegan con el aparato.
- No utilice el producto en áreas donde no se permitan aparatos electrónicos.
- Utilice el producto sólo en una toma de corriente autorizada. La toma de corriente debe estar fácilmente accesible en todo momento.
- Desconecte el producto de la red eléctrica mediante el interruptor on/off – de no existir éste, desenchufe el cable eléctrico de la toma de corriente.
- Tienda todos los cables de modo que no constituyan un peligro de tropezar.
- No doble ni aplaste el cable.
- No deje caer el producto ni lo someta a sacudidas fuertes.
- Deseche el material de embalaje en conformidad con las disposiciones locales sobre el desecho vigentes.
- No realice cambios en el aparato. Esto conllevaría la pérdida de todos los derechos de la garantía.

### Aviso

- No utilice el producto si el adaptador de AC, el adaptador del cable o el cable eléctrico están dañados.
- No intente mantener o reparar el aparato por cuenta propia. Encomiende cualquier trabajo de mantenimiento al personal especializado competente.
- No abra el producto y no lo siga operando de presentar deterioros.

## 4. Datos técnicos

<b>Tensión de red</b>	100 – 240 V AC / 50 Hz
<b>Consumo nominal de corriente</b>	max. 60 mA
<b>Banda o bandas de frecuencia</b>	UHF: 470 – 790 MHz VHF: 174 – 230 MHz
<b>Ganancia de antena activa</b>	UHF: 6 – 17 dBi VHF: 4 – 13 dBi
<b>Impedancia</b>	75 ohmios
<b>Conexión</b>	Conector coaxial
<b>Temperatura de funcionamiento</b>	-20 a +40 °C

## 5. Puesta en marcha y funcionamiento

### Nota

Recuerde que el número y la calidad de las emisoras recibidas puede depender de la posición de la antena y de las condiciones locales.

### 5.1 Alimentación de corriente de la antena a través de la fuente de alimentación (fig. 1)

- Conecte el cable coaxial conectado a la antena con la Set-Top-Box o el televisor.
- Conecte la fuente de alimentación al puerto de entrada USB de la antena mediante el cable USB suministrado, conectando seguidamente la fuente de alimentación a un enchufe (utilice exclusivamente la fuente de alimentación suministrada)
- Encienda el televisor (o la combinación del Set-Top-Box y el televisor)
- Compruebe la calidad de la recepción. Si no recibe buena calidad, modifique la posición de la antena o coloque la antena en otro ángulo.

## 5.2 Alimentación de corriente de la antena mediante el Set-Top-Box o el televisor digital (fig. 2)

- Conecte el cable coaxial conectado a la antena con la entrada de antena de la Set-Top-Box (o del televisor digital).
- Asegúrese de que la alimentación de corriente de la antena conectada a la Set-Top-Box (o al televisor digital) está encendida.
- Compruebe la calidad de la recepción. Si no recibe buena calidad, modifique la posición de la antena o coloque la antena en otro ángulo.

### Nota

En este caso no se requiere ningún cable USB ni ninguna fuente de alimentación.

## 5.3 Alimentación de corriente de la antena con cable USB a través del televisor digital (fig. 3)

- Conecte la antena al puerto de entrada USB de su televisor digital mediante el cable USB suministrado.
- Compruebe la calidad de la recepción. Si no recibe buena calidad, modifique la posición de la antena o coloque la antena en otro ángulo.

### Nota

Para la alimentación de corriente de la antena directamente mediante el Set-Top-Box o el televisor digital se requiere una tensión de alimentación de 5 V.

## 5.4 Colocación de la antena sobre una mesa, armario o similar

Fije el soporte suministrado a la parte posterior de la antena. Seguidamente, coloque la antena sobre una superficie plana como p. ej. una mesa o un mueble de TV. Compruebe la calidad de la recepción. Si no recibe buena calidad, modifique la posición de la antena o coloque la antena en otro ángulo.

## 6. Mantenimiento y cuidado

Limpie este producto sólo con un paño ligeramente humedecido que no deje pelusas y no utilice detergentes agresivos.

## 7. Exclusión de responsabilidad


Hama GmbH & Co KG no se responsabiliza ni concede garantía por los daños que surjan por una instalación, montaje o manejo incorrectos del producto o por la no observación de las instrucciones de manejo y/o de las instrucciones de seguridad.

## 8. Servicio y soporte


Si tiene que hacer alguna consulta sobre el producto, diríjase al asesoramiento de productos Hama. Línea directa: +49 9091 502-115 (Alemán/Inglés) Encontrar más información de soporte aquí: [www.hama.com](http://www.hama.com)

## 9. Instrucciones para desecho y reciclaje

### Nota sobre la protección medioambiental:

 Después de la puesta en marcha de la directiva Europea 2012/19/EU y 2006/66/EU en el sistema legislativo nacional, se aplicara lo siguiente: Los aparatos eléctricos y electrónicos, así como las baterías, no se deben evacuar en la basura doméstica. El usuario está legalmente obligado a llevar los aparatos eléctricos y electrónicos, así como pilas y pilas recargables, al final de su vida útil a los puntos de recogida comunales o a devolverlos al lugar donde los adquirió. Los detalles quedaran definidos por la ley de cada país. El símbolo en el producto, en las instrucciones de uso o en el embalaje hace referencia a ello. Gracias al reciclaje, al reciclaje del material o a otras formas de reciclaje de aparatos/pilas usados, contribuye Usted de forma importante a la protección de nuestro medio ambiente.

## 10. Declaración de conformidad

 Por la presente, Hama GmbH & Co KG, declara que el tipo de equipo radioeléctrico [00132184, 00132185] es conforme con la Directiva 2014/53/UE. El texto completo de la declaración UE de conformidad está disponible en la dirección Internet siguiente: [www.hama.com](http://www.hama.com) -> 00132184 -> Downloads. [www.hama.com](http://www.hama.com) -> 00132185 -> Downloads.

Grazie per avere acquistato un prodotto Thomson!  
Prima della messa in esercizio, leggette attentamente le seguenti istruzioni e avvertenze, quindi conservatele in un luogo sicuro per una eventuale consultazione. In caso di cessione dell'apparecchio, consegnate anche le presenti istruzioni al nuovo proprietario.

## 1. Spiegazione dei simboli di avvertimento e delle indicazioni

### Attenzione

Viene utilizzato per contrassegnare le indicazioni di sicurezza oppure per rivolgere l'attenzione verso particolari rischi e pericoli.

### Avvertenza

Viene utilizzato per contrassegnare informazioni supplementari o indicazioni importanti.

## 2. Contenuto della confezione

- Antenna interna UHD/4K Curved
- Alimentatore
- Cavo USB (tipo A) su micro USB
- Supporto
- Queste istruzioni per l'uso

## 3. Indicazioni di sicurezza:

- Il prodotto è concepito per l'uso domestico privato, non commerciale.
- Il prodotto è stato concepito solo per l'utilizzo all'interno degli edifici.
- Utilizzare il prodotto esclusivamente per lo scopo previsto.
- Proteggere il prodotto da sporcizia, umidità e surriscaldamento e utilizzarlo soltanto in ambienti asciutti.
- Sorvegliare i bambini per accertarsi che non giochino con l'apparecchio.
- Non utilizzare il prodotto in zone in cui non sono ammesse le apparecchiature elettroniche.
- Collegare il prodotto solo a una presa di rete appositamente omologata. La presa di rete deve poter essere raggiungibile in qualsiasi momento.
- Scollegare il prodotto dalla rete mediante l'interruttore on/off; se questo non è presente, estrarre il cavo di rete dalla presa.
- Disporre tutti i cavi in modo da non inciamparsi.
- Non piegare, né schiacciare il cavo.
- Non fare cadere il prodotto e non sottoporlo a forti scossoni!
- Smaltire immediatamente il materiale d'imballaggio attenendosi alle prescrizioni locali vigenti.
- Non apportare modifiche all'apparecchio per evitare di perdere i diritti di garanzia.

### Attenzione

- Non utilizzare il prodotto se l'adattatore AC, il cavo adattatore o il cavo di rete sono danneggiati.
- Non tentare di aggiustare o riparare l'apparecchio da soli. Fare eseguire qualsiasi lavoro di riparazione al personale specializzato competente.
- Non aprire il prodotto e non utilizzarlo più se danneggiato.

## 4. Dati tecnici

<b>Tensione di rete</b>	100 – 240 V AC / 50 Hz
<b>Absorbimento corrente nominale</b>	max. 60 mA
<b>Bande di frequenza</b>	UHF: 470 – 790 MHz VHF: 174 – 230 MHz
<b>Ricezione antenna attiva</b>	UHF: 6 – 17 dBi VHF: 4 – 13 dBi
<b>Impedenza</b>	75 Ohm
<b>Attacco</b>	Connettore coassiale
<b>Temperatura ambiente</b>	da -20 a +40 °C

## 5. Messa in esercizio e funzionamento

### Avvertenza

Il numero e la qualità delle emittenti ricevute possono dipendere dalla posizione dell'antenna e dalle condizioni locali.

### 5.1 Alimentazione elettrica dell'antenna mediante alimentatore (fig. 1)

- Collegare il cavo coassiale dell'antenna al decoder o al televisore.
- Collegare l'alimentatore mediante il cavo USB in dotazione all'ingresso USB dell'antenna e inserire l'alimentatore in una presa (utilizzare esclusivamente l'alimentatore in dotazione)
- Accendere il televisore (o il set-top e il televisore)
- Controllare la qualità della ricezione. Se la ricezione non è buona, modificare la posizione dell'antenna o modificare l'angolazione.

## 5.2 Alimentazione elettrica dell'antenna attraverso il decoder o il televisore digitale (fig. 2)

- Collegare il cavo coassiale dell'antenna all'ingresso antenna del decoder (o del televisore digitale).
- Accertarsi che sia accesa l'alimentazione elettrica dell'antenna nel decoder o nel televisore digitale.
- Controllare la qualità della ricezione. Se la ricezione non è buona, modificare la posizione dell'antenna o modificare l'angolazione.

### Avvertenza

Non è necessario il cavo USB, né l'alimentatore.

## 5.3 Alimentazione elettrica dell'antenna con cavo USB attraverso il televisore digitale (fig. 3)

- Collegare l'accoppiatore di banda mediante il cavo USB in dotazione all'ingresso USB del televisore digitale.
- Controllare la qualità della ricezione. Se la ricezione non è buona, modificare la posizione dell'antenna o modificare l'angolazione.

### Avvertenza

Per l'alimentazione elettrica dell'antenna mediante il set-top box o il televisore digitale è necessaria una tensione di alimentazione di 5V.

## 5.4 Collocare l'antenna su un tavolo, un armadio o simili.

Fissare il supporto in dotazione sul retro dell'antenna. Disporre l'antenna su una superficie piana, come ad es. un tavolo o un mobiletto TV. Controllare la qualità della ricezione. Se la ricezione non è buona, modificare la posizione dell'antenna o modificare l'angolazione.

## 6. Cura e manutenzione

Pulire questo prodotto solo con un panno umido e che non lascia pelucchi e non utilizzare mai detergenti aggressivi.

## 7. Esclusione di garanzia

Hama GmbH & Co KG non si assume alcuna responsabilità per i danni derivati dal montaggio o l'utilizzo scorretto del prodotto, nonché dalla mancata osservanza delle istruzioni per l'uso e/o delle indicazioni di sicurezza.

## 8. Assistenza e supporto

In caso di domande sul prodotto, rivolgersi alla Consulenza prodotto Hama.

Hotline: +49 9091 502-115 (ted./ing.)

Ulteriori informazioni sul supporto sono disponibili qui:

[www.hama.com](http://www.hama.com)

## 9. Indicazioni di smaltimento

### Informazioni per protezione ambientale:



Dopo l'implementazione della Direttiva Europea 2012/19/EU e 2006/66/EU nel sistema legale nazionale, ci sono le seguenti applicazioni: Le apparecchiature elettriche ed elettroniche e le batterie non devono essere smaltite con i rifiuti domestici. I consumatori sono obbligati dalla legge a restituire i dispositivi elettrici ed elettronici e le batterie alla fine della loro vita utile ai punti di raccolta pubblici preposti per questo scopo o nei punti vendita. Dettagli di quanto riportato sono definiti dalle leggi nazionali di ogni stato. Questo simbolo sul prodotto, sul manuale d'istruzioni o sull'imballo indicano che questo prodotto è soggetto a queste regole. Riciclando, ri-utilizzando i materiali o utilizzando sotto altra forma i vecchi prodotti/le batterie, darete un importante contributo alla protezione dell'ambiente.

## 10. Dichiarazione di conformità



Il fabbricante, Hama GmbH & Co KG, dichiara che il tipo di apparecchiatura radio [00132184, 00132185] è conforme alla direttiva 2014/53/UE. Il testo completo della dichiarazione di conformità UE è disponibile al seguente indirizzo Internet: [www.hama.com](http://www.hama.com) -> 00132184 -> Downloads. [www.hama.com](http://www.hama.com) -> 00132185 -> Downloads.

Agradecemos que se tenha decidido por este produto Thomson! Antes de utilizar o produto, leia completamente estas indicações e informações. Guarde, depois, estas informações num local seguro para consultas futuras. Se transmitir o produto para um novo proprietário, entregue também as instruções de utilização.

## 1. Descrição dos símbolos de aviso e das notas



**Aviso**

É utilizado para identificar informações de segurança ou chamar a atenção para perigos e riscos especiais.



**Nota**

É utilizado para identificar informações adicionais ou notas importantes.

## 2. Conteúdo da embalagem

- Antena de interior curva UHD/4K
- Fonte de alimentação
- Cabo USB (tipo A) para micro USB
- Suporte
- Este manual de instruções

## 3. Indicações de segurança

- O produto está previsto apenas para utilização doméstica e não comercial.
- O produto é adequado apenas para instalação em interiores.
- Utilize o produto apenas para a finalidade prevista.
- Proteja o aparelho contra sujidade, humidade e sobreaquecimento e utilize-o apenas em recintos secos.
- Crianças deverão ser sempre monitorizadas para garantir que não utilizem o aparelho como brinquedo.
- Não utilize o produto em áreas nas quais não são permitidos aparelhos electrónicos.
- Ligue o produto apenas a uma tomada eléctrica adequada. A tomada eléctrica deve estar sempre facilmente acessível.
- Desligue o produto da rede eléctrica com o botão de ligar/desligar – se o produto não possuir este botão, retire a ficha da tomada eléctrica.
- Instale todos os cabos de forma a que não se possa tropeçar neles.
- Não dobre nem esmague o cabo.
- Não deixe cair o produto nem o submeta a choques fortes.
- Elimine imediatamente o material da embalagem em conformidade com as normas locais aplicáveis.
- Não efectue modificações no aparelho. Perda dos direitos de garantia.



**Aviso**

- Não utilize o produto se o adaptador AC, o cabo de adaptação ou o cabo eléctrico estiverem danificados.
- Não tente fazer a manutenção ou reparar o aparelho. Qualquer trabalho de manutenção deve ser executado por técnicos especializados.
- Não abra o produto nem o utilize caso este esteja danificado.

## 4. Especificações técnicas

<b>Tensão nominal</b>	100 – 240 V AC / 50 Hz
<b>Consumo de energia nominal</b>	max. 60 mA
<b>Banda(s) de frequências</b>	UHF: 470 – 790 MHz VHF: 174 – 230 MHz
<b>Ganho de antena ativo</b>	UHF: 6 – 17 dBi VHF: 4 – 13 dBi
<b>Impedância</b>	75 Ohm
<b>Ligação</b>	Ficha TV macho
<b>Temperatura ambiente</b>	-20 a +40 °C

## 5. Colocação em funcionamento e operação



**Nota**

Tenha em atenção que o número e a qualidade dos emissores recebidos podem depender da posição da antena e das condições locais.

### 5.1 Alimentação da antena com corrente através da fonte de alimentação (fig. 1)

- Ligue o cabo coaxial ligado à antena à Set-Top-Box ou ao televisor.
- Ligue a fonte de alimentação com o auxílio do cabo USB fornecido à entrada USB da antena e ligue a fonte de alimentação a uma tomada (utilizar apenas a fonte de alimentação fornecida)
- Ligue o televisor (ou a Set-Top-Box e o televisor)
- Verifique a qualidade de recepção. Se não obtiver uma boa qualidade de recepção, altere a posição da antena ou coloque a antena noutro ângulo.

## 5.2 Alimentação de corrente da antena através da Set-Top-Box ou do televisor digital (fig. 2)

- Ligue o cabo coaxial ligado à antena à entrada de antena da Set-Top-Box (ou do televisor digital).
- Certifique-se de que a alimentação de corrente da antena para a Set-Top-Box (ou do televisor digital) está ligada.
- Verifique a qualidade de recepção. Se não obtiver uma boa qualidade de recepção, altere a posição da antena ou coloque a antena noutro ângulo.

### Nota

Não é necessário um cabo USB e fonte de alimentação.

## 5.3 Alimentação de corrente da antena com cabo USB através do televisor digital (fig. 3)

- Ligue a antena com o auxílio do cabo USB incluído à entrada USB do televisor digital.
- Verifique a qualidade de recepção. Se não obtiver uma boa qualidade de recepção, altere a posição da antena ou coloque a antena noutro ângulo.

### Nota

Para a alimentação de corrente direta da antena através da Set-Top-Box ou do televisor digital é necessária uma tensão de alimentação de 5 V.

## 5.4 Posicionamento da antena numa mesa, armário, etc.

Fixe o pé de suporte fornecido no lado de trás da antena. Depois, coloque a antena sobre uma superfície plana como, por ex., uma mesa ou uma estante de televisor. Verifique a qualidade de recepção. Se não obtiver uma boa qualidade de recepção, altere a posição da antena ou coloque a antena noutro ângulo.

## 6. Manutenção e conservação

limpe o produto apenas com um pano sem fiapos ligeiramente humedecido e não utilize produtos de limpeza agressivos.

## 7. Exclusão de garantia

A Hama GmbH & Co KG não assume qualquer responsabilidade ou garantia por danos provocados pela instalação, montagem ou manuseamento incorrectos do produto e não observação das instruções de utilização e/ou das informações de segurança.

## 8. Contactos e apoio técnico

Em caso de dúvidas sobre o produto, contacte o serviço de assistência ao produto da Hama.

Linha de apoio ao cliente: +49 9091 502-115 (alemão/inglês)  
Para mais informações sobre os serviços de apoio ao cliente, visite: [www.hama.com](http://www.hama.com)

## 9. Indicações de eliminação

### Nota em Protecção Ambiental:



Após a implementação da directiva comunitária 2012/19/EU e 2006/66/EU no sistema legal nacional, o seguinte aplica-se: Os aparelhos eléctricos e electrónicos, bem como baterias, não podem ser eliminados juntamente com o lixo doméstico. Consumidores estão obrigados por lei a colocar os aparelhos eléctricos e electrónicos, bem como baterias, sem uso em locais públicos específicos para este efeito ou no ponto de venda. Os detalhes para este processo são definidos por lei pelos respectivos países. Este símbolo no produto, o manual de instruções ou a embalagem indicam que o produto está sujeito a estes regulamentos. Reciclando, reutilizando os materiais dos seus velhos aparelhos/baterias, esta a fazer uma enorme contribuição para a protecção do ambiente.

## 10. Declaração de conformidade



O(a) abaixo assinado(a) Hama GmbH & Co KG declara que o presente tipo de equipamento de rádio [00132184, 00132185] está em conformidade com a Directiva 2014/53/UE. O texto integral da declaração de conformidade está disponível no seguinte endereço de Internet:  
[www.hama.com](http://www.hama.com) -> 00132184 -> Downloads.  
[www.hama.com](http://www.hama.com) -> 00132185 -> Downloads.

Благодарим за покупку изделия фирмы Thomson. Внимательно ознакомьтесь с настоящей инструкцией. Храните инструкцию в надежном месте для справок в будущем. В случае передачи изделия другому лицу приложите и эту инструкцию.

## 1. Предупредительные пиктограммы и инструкции

### Внимание

Данным значком отмечены инструкции, несоблюдение которых может привести к опасной ситуации.

### Примечание

Дополнительная или важная информация.

## 2. Комплект поставки

- UHD/4K, комнатная антенна
- Блок питания
- Кабель USB (тип «А») - микроразъем USB
- Подставка
- Настоящая инструкция

## 3. Техника безопасности

- Изделие предназначено только для домашнего применения.
- Запрещается эксплуатировать вне помещений.
- Запрещается использовать не по назначению.
- Беречь от грязи, влаги и перегрева. Эксплуатировать только в сухих помещениях.
- Не оставлять детей без присмотра во избежание их доступа к устройству.
- Не применять в запретных зонах.
- Разрешается подключать только к соответствующей розетке электросети. Розетка электросети должна быть легко доступна.
- Отключать с помощью выключателя электросети, а при его отсутствии вытащить провод из розетки.
- Кабели не должны создавать помехи перемещению людей.
- Кабель не сгибать и не зажимать.
- Не ронять. Беречь от сильных ударов.
- Утилизировать упаковку в соответствии с местными нормами.
- Запрещается вносить изменения в конструкцию. В противном случае гарантийные обязательства аннулируются.

### Внимание

- Запрещается эксплуатация при неисправном блоке питания или поврежденном кабеле питания.
- Запрещается самостоятельно ремонтировать устройство. Ремонт разрешается производить только квалифицированному персоналу.
- Изделие не открывать. Запрещается эксплуатировать неисправное изделие.

## 4. Технические характеристики

<b>Напряжение</b>	100 - 240 В ~ / 50 Гц
<b>Номинальный ток потребления</b>	max. 60 mA
<b>Диапазон/диапазоны частот</b>	UHF: 470 – 790 МГц VHF: 174 – 230 МГц
<b>Активный коэффициент усиления антенны</b>	UHF: 6 – 17 дБи VHF: 4 – 13 дБи
<b>Сопrotивление</b>	75 Ом
<b>Подключение</b>	Коаксиальный штекер
<b>Температура окружающей среды</b>	от -20 до +40 °С

## 5. Ввод в эксплуатацию и работа

### Примечание

Качество принимаемого сигнала зависит от условий эксплуатации и расположения антенны.

### 5.1 Питание антенны через блок питания (рис. 1)

- Подключите кабель антенны к телевизионной приставке или к телевизору.
- С помощью USB-кабеля (в комплекте) подключите блок питания к USB-входу антенны, затем подключите блок питания к розетке электросети. (Разрешается применять только блок питания из комплекта поставки.)
- Включите телевизор (или телевизионную приставку и телевизор).
- Проверьте качество приема. Если качество приема неудовлетворительное, измените местоположение антенны или ее угол.



## 5.2 Питание антенны через телевизионную приставку или цифровой телевизор (рис. 2).

- Подключите кабель антенны к антенному входу телевизионной приставки или к цифрового телевизора.
- На телевизионной приставке (или цифровом телевизоре) включите питание антенны.
- Проверьте качество приема. Если качество приема неудовлетворительное, измените местоположение антенны или ее угол.

### Примечание

Кабель USB и блок питания не требуются.

## 5.3 Питание антенны по кабелю USB от цифрового телевизора (рис. 3).

- С помощью USB-кабеля (в комплекте) соедините входной кабель и USB-вход телевизора.
- Проверьте качество приема. Если качество приема неудовлетворительное, измените местоположение антенны или ее угол.

### Примечание

Для цифрового питания антенны через телевизионную приставку или цифровой телевизор требуется напряжение 5 В.

## 5.4 Установка антенны на столе, шкафу и т.п.

Закрепите подставку (в комплекте) на задней стороне антенны. Разместите антенну на ровную горизонтальную поверхность (стол и т.п.). Проверьте качество приема. Если качество приема неудовлетворительное, измените местоположение антенны или ее угол.

## 6. Уход и техническое обслуживание

Чистку изделия производить только безворсовой слегка влажной салфеткой. Запрещается применять агрессивные чистящие средства.

## 7. Отказ от гарантийных обязательств

Компания Nama GmbH & Co KG не несет ответственность за ущерб, возникший вследствие неправильного монтажа, подключения и использования изделия не по назначению, а также вследствие несоблюдения инструкции по эксплуатации и техники безопасности.


## 8. Отдел техобслуживания

По вопросам ремонта или замены неисправных изделий обращайтесь к продавцу или в сервисную службу компании Nama.


Горячая линия отдела техобслуживания:  
+49 9091 502-115 (немецкий, английский)  
Подробнее смотрите здесь: [www.hama.com](http://www.hama.com)

## 9. Инструкции по утилизации

### Охрана окружающей среды:

 С момента перехода национального законодательства на европейские нормативы 2012/19/EU и 2006/66/EU действительно следующее: Электрические и электронные приборы, а также батареи запрещается утилизировать с обычным мусором. Потребитель, согласно закону, обязан утилизировать электрические и электронные приборы, а также батареи и аккумуляторы после их использования в специально предназначенных для этого пунктах сбора, либо в пунктах продажи. Детальная регламентация этих требований осуществляется соответствующим местным законодательством. Необходимость соблюдения данных предписаний обозначается особым значком на изделии, инструкции по эксплуатации или упаковке. При переработке, повторном использовании материалов или при другой форме утилизации бывших в употреблении приборов Вы помогаете охране окружающей среды. В соответствии с предписаниями по обращению с батареями, в Германии вышеназванные нормативы действуют для утилизации батарей и аккумуляторов.

## 10. Декларация производителя

 Настоящим компания Nama GmbH & Co KG заявляет, что радиооборудование типа [00132184, 00132185] отвечает требованиям директивы 2014/53/ЕС. С полным текстом декларации о соответствии требованиям ЕС можно ознакомиться здесь:  
[www.hama.com](http://www.hama.com) -> 00132184 -> Downloads.  
[www.hama.com](http://www.hama.com) -> 00132185 -> Downloads.

Hartelijk dank dat u voor een product van Thomson heeft gekozen.

Neem de tijd om de volgende aanwijzingen en instructies volledig door te lezen. Berg deze gebruiksaanwijzing vervolgens op een goede plek op zodat u hem als naslagwerk kunt gebruiken. Op zodat u hem als naslagwerk kunt gebruiken. Mocht u het toestel verkopen, geeft u dan ook deze gebruiksaanwijzing aan de nieuwe eigenaar.

## 1. Verklaring van waarschuwingssymbolen en instructies

### Waarschuwing

Wordt gebruikt voor veiligheidsinstructies of om de aandacht te trekken op bijzondere gevaren en risico's.

### Aanwijzing

Wordt gebruikt voor extra informatie of belangrijke informatie.

## 2. Inhoud van de verpakking

- UHD/4K Curved kamerantenne
- Voedingsadapter
- USB-kabel (type A) op USB-micro
- standaard
- Deze bedieningsinstructies

## 3. Veiligheidsinstructies

- Het product is bedoeld voor niet-commercieel privegebruik in huishoudelijke kring.
- Het product is uitsluitend bedoeld voor gebruik binnen gebouwen.
- Gebruik het product uitsluitend voor het doel waarvoor het gemaakt is.
- Bescherm het product tegen vuil, vocht en oververhitting en gebruik het alleen in droge ruimten.
- Kinderen dienen onder toezicht te staan, teneinde te waarborgen dat zij niet met het product spelen.
- Gebruik het product niet binnen omgevingen, waarin elektronische apparatuur niet is toegestaan.
- Sluit het product alleen aan op een daarvoor geschikt en intact stopcontact. Het stopcontact moet te allen tijde goed toegankelijk zijn.
- Het product met behulp van de aan/uit schakelaar van het net scheiden – indien deze niet ter beschikking is, trek dan de netstekker uit het stopcontact.
- Leg alle kabels zodanig dat zij geen struikelgevaar vormen.
- De kabel niet knikken of inklemmen.
- Laat het product niet vallen en stel het niet bloot aan zware schokken of stoten.
- Het verpakkingsmateriaal direct en overeenkomstig de

lokaal geldende afvoervoorschriften afvoeren.

- Verander niets aan het toestel. Daardoor vervalt elke aanspraak op garantie.

### Waarschuwing

- Gebruik het product niet indien de AC-adapter, de adapterkabel of de voedingskabel is beschadigd.
- Probeer niet het product zelf te onderhouden of te repareren. Laat onderhouds- en reparatiewerkzaamheden door vakpersoneel uitvoeren.
- Open het product niet en gebruik het niet meer als het beschadigd is.

## 4. Technische specificaties

<b>Nominale spanning</b>	100 – 240 V AC / 50 Hz
<b>Nominale stroomopname</b>	max. 60 mA
<b>Frequentieband(en)</b>	UHF: 470 – 790 MHz VHF: 174 – 230 MHz
<b>Actieve antenneversterking</b>	UHF: 6 – 17 dBi VHF: 4 – 13 dBi
<b>Impedantie</b>	75 ohm
<b>Aansluiting</b>	Coaxstekker
<b>Omgevingstemperatuur</b>	-20 tot +40 °C

## 5. Ingebruikneming en werking

### Aanwijzing

Houd er rekening mee dat het aantal en de kwaliteit van de ontvangen zenders afhankelijk kan zijn van de positie van de antenne en van de omstandigheden ter plaatse.

### 5.1 Stroomvoorziening van de antenne via de voedingsadapter (afb. 1)

- Verbind de op de antenne aangesloten coax-kabel met de set-top-box of het televisietoestel.
- Sluit de voedingsadapter, met behulp van de meegeleverde USB-kabel, op de USB-ingang van de antenne aan en steek de voedingsadapter in een stopcontact (uitsluitend de meegeleverde voedingsadapter gebruiken a.u.b.)
- Schakel het televisietoestel in (of set-top-box en televisietoestel)
- Controleer de ontvangstkwaliteit. Indien u geen goede ontvangstkwaliteit heeft, dan wijzigt u de plaats van de antenne of plaatst de antenne in een andere hoek.

## 5.2 Spanningsvoorziening van de antenne via de set-top-box resp. via het digitale televisietoestel (afb. 2)

- Verbind de op de antenne aangesloten coax-kabel met de antenne-ingang van de set-top-box (of van het digitale televisietoestel).
- Let erop dat de spanningsvoorziening van de antenne op de set-top-box (of van het digitale televisietoestel) is ingeschakeld.
- Controleer de ontvangstkwaliteit. Indien u geen goede ontvangstkwaliteit heeft, dan wijzigt u de plaats van de antenne of plaatst de antenne in een andere hoek.

### Aanwijzing

Hier is geen USB-kabel en voedingsadapter voor nodig.

## 5.3 Stroomvoorziening van de antenne met USB-kabel via het digitale televisietoestel (afb. 3)

- Sluit de antenne met behulp van de meegeleverde USB-kabel op de USB-ingang van uw digitale televisietoestel aan.
- Controleer de ontvangstkwaliteit. Indien u geen goede ontvangstkwaliteit heeft, dan wijzigt u de plaats van de antenne of plaatst de antenne in een andere hoek.

### Aanwijzing

Voor de directe spanningsvoorziening van de antenne via de set-top-box resp. het digitale televisietoestel is een voedingsspanning van 5 V nodig.

## 5.4 Opstellen van de antenne op een tafel, kast e.d.

Bevestig de meegeleverde standaard aan de achterzijde van de antenne. Plaats vervolgens de antenne op een vlak oppervlak zoals bijv. een tafel of televisiemeubel. Controleer de ontvangstkwaliteit. Indien u geen goede ontvangstkwaliteit heeft, dan wijzigt u de plaats van de antenne of plaatst de antenne in een andere hoek.

## 6. Onderhoud en verzorging

Reinig dit product uitsluitend met een pluisvrije, licht vochtige doek en maak geen gebruik van agressieve reinigingsmiddelen.

## 7. Uitsluiting van garantie en aansprakelijkheid

Hama GmbH & Co KG aanvaardt geen enkele aansprakelijkheid of garantieclaims voor schade of gevolgschade, welke door ondeskundige installatie, montage en ondeskundig gebruik van het product ontstaan of het resultaat zijn van het niet in acht nemen van de bedieningsinstructies en/of veiligheidsinstructies.

## 8. Service en support

Neem bij vragen over het product contact op met de afdeling Productadvies van HAMA.

Hotline: +49 9091 502-115 (Duits/Engels)

Meer support-informatie vindt u hier:

[www.hama.com](http://www.hama.com)

## 9. Aanwijzingen over de afvalverwerking

### Notitie aangaande de bescherming van het milieu:



Ten gevolge van de invoering van de Europese Richtlijn 2012/19/EU en 2006/66/EU in het nationaal juridisch systeem, is het volgende van toepassing: Elektrische en elektronische

apparatuur, zoals batterijen mag niet met het huisvuil weggegooid worden. Consumenten zijn wettelijk verplicht om elektrische en elektronische apparaten zoals batterijen op het einde van gebruik in te dienen bij openbare verzamelplaatsen speciaal opgezet voor dit doeleinde of bij een verkooppunt. Verdere specificaties aangaande dit onderwerp zijn omschreven door de nationale wet van het betreffende land. Dit symbool op het product, de gebruiksaanwijzing of de verpakking duidt erop dat het product onderworpen is aan deze richtlijnen. Door te recycleren, hergebruiken van materialen of andere vormen van hergebruiken van oude toestellen/batterijen, levert u een grote bijdrage aan de bescherming van het milieu.

## 10. Conformiteitsverklaring

 Hierbij verklaar ik, Hama GmbH & Co KG, dat het type radioapparatuur [00132184, 00132185] conform is met Richtlijn 2014/53/EU. De volledige tekst van de EU-conformiteitsverklaring kan worden geraadpleegd op het volgende internetadres: [www.hama.com](http://www.hama.com) -> 00132184 -> Downloads. [www.hama.com](http://www.hama.com) -> 00132185 -> Downloads.

Dziękujemy za zakup naszego produktu!  
Przed pierwszym użyciem należy dokładnie przeczytać instrukcję obsługi. Instrukcję należy przechować, gdyż może być jeszcze potrzebna.

## 1. Objasnienie symboli ostrzegawczych i wskazówek

### Ostrzeżenie

Używane w celu zwrócenia uwagi na szczególnie niebezpieczeństwo lub ryzyko.

### Wskazówki

Używane w celu zwrócenia uwagi na szczególnie przydatne informacje.

## 2. Zawartość opakowania

- antena pokojowa UHD/4K Curved
- zasilacz sieciowy
- kabel-prześciółka USB (typ A) na micro USB
- podpora
- niniejsza instrukcja obsługi

## 3. Wskazówki bezpieczeństwa

- Produkt jest przeznaczony do prywatnego, niekomercyjnego użytku domowego.
- Produkt jest przeznaczony wyłącznie do użytku wewnątrz budynków.
- Stosować produkt wyłącznie zgodnie z przewidzianym przeznaczeniem.
- Chronić produkt przed zanieczyszczeniem, wilgocią i przegrzaniem, i stosować go tylko w suchych pomieszczeniach.
- Dzieci powinny być nadzorowane, aby nie używały urządzenia do zabawy.
- Nie używać produktu w miejscach, gdzie nie jest dozwolone stosowanie urządzeń elektronicznych.
- Podłączyć produkt tylko do odpowiedniego gniazda wtykowego. Gniazdo wtykowe musi być w każdej chwili łatwo dostępne.
- Odłączyć produkt od sieci za pomocą wyłącznika zasilania – jeżeli nie jest on na wyposażeniu, wyciągnąć przewód sieciowy z gniazda wtykowego.
- Wszystkie kable poprowadzić tak, aby nie stanowiły one ryzyka potknięcia się.
- Nie zginać ani nie zakleszczać kabla.
- Chronić produkt przed upadkiem i silnymi wstrząsami.
- Materiały opakowaniowe należy natychmiast poddać utylizacji zgodnie z obowiązującymi przepisami miejscowymi.
- Nie modyfikować urządzenia. Prowadzi to do utraty wszelkich roszczeń z tytułu gwarancji.

### Ostrzeżenie

- Nie używać produktu, jeżeli zasilacz sieciowy, kabel zasilacza bądź przewód sieciowy są uszkodzone.
- Nie próbować naprawiać samodzielnie urządzenia. Prace serwisowe zlecać wykwalifikowanemu personelowi fachowemu.
- Nie otwierać produktu i nie używać go, gdy jest uszkodzony.

## 4. Dane techniczne

<b>Napięcie znamionowe</b>	100 – 240 V AC / 50 Hz
<b>Pobór prądu</b>	max. 60 mA
<b>Częstotliwość transmisji</b>	UHF: 470 – 790 MHz VHF: 174 – 230 MHz
<b>Aktywny zysk energetyczny anteny</b>	UHF: 6 – 17 dBi VHF: 4 – 13 dBi
<b>Impedancja</b>	75 omów
<b>Wejście</b>	Wtyczka koncentryczna
<b>Temp. otoczenia</b>	-20 do +40 °C

## 5. Uruchamianie i obsługa

### Wskazówki

Należy pamiętać, że liczba i jakość odbieranych stacji telewizyjnych może zależeć od pozycji anteny i lokalnych uwarunkowań.

### 5.1 Zasilanie prądem anteny z zasilacza sieciowego (rys. 1)

- Połączyć kabel koncentryczny podłączony do anteny z przystawką STB (Set-Top-Box) lub telewizorem.
- Podłączyć zasilacz sieciowy dołączonym kablem USB do wejścia USB anteny i włożyć wtyczkę zasilacza sieciowego do gniazda wtykowego (stosować tylko dołączony zasilacz sieciowy).
- Włączyć telewizor (lub przystawkę STB i telewizor).
- Sprawdzić jakość odbioru. W razie braku dobrej jakości odbioru zmienić pozycję anteny lub ustawić ją pod innym kątem.

## 5.2 Zasilanie prądem anteny z przystawki STB lub telewizora cyfrowego (rys. 2)

- Połączyć kabel koncentryczny podłączony do anteny z wejściem antenowym przystawki STB (lub telewizora cyfrowego).
- Sprawdzić, czy włączone jest zasilanie elektryczne anteny na przystawce STB (lub telewizorze cyfrowym).
- Sprawdzić jakość odbioru. W razie braku dobrej jakości odbioru zmienić pozycję anteny lub ustawić ją pod innym kątem.

### Wskazówki

Kabel USB i zasilacz sieciowy nie są tu konieczne.

## 5.3 Zasilanie prądem anteny za pomocą kabla USB z telewizora cyfrowego (rys. 3)

- Połączyć antenę dołączonym kablem USB z wejściem USB telewizora cyfrowego.
- Sprawdzić jakość odbioru. W razie braku dobrej jakości odbioru zmienić pozycję anteny lub ustawić ją pod innym kątem.

### Wskazówki

Do bezpośredniego zasilania prądem anteny z przystawki STB lub telewizora cyfrowego wymagane jest napięcie zasilania 5 V.

## 5.4 Ustawianie anteny na stole, szafie itp.

Przymocować dołączoną podpórkę z tyłu anteny. Następnie ustawić antenę na równej powierzchni, np. na stole lub regale telewizora. Sprawdzić jakość odbioru. W razie braku dobrej jakości odbioru zmienić pozycję anteny lub ustawić ją pod innym kątem.

## 6. Czyszczenie

Produkt można czyścić jedynie lekko zwilżoną szmatką. Do czyszczenia nie należy używać żadnych silnych i agresywnych detergentów.

## 7. Wyłączenie odpowiedzialności

Hama GmbH & Co KG nie udziela gwarancji ani nie odpowiada za szkody wskutek niewłaściwej instalacji, montażu oraz nieprawidłowego stosowania produktu lub nieprzestrzegania instrukcji obsługi i/lub wskazówek bezpieczeństwa.

## 8. Serwis i pomoc techniczna

W razie pytań dotyczących produktu prosimy zwrócić się do infolinii Hama.

Gorąca linia: +49 9091 502-115 (niem./ang.)

Dodatkowe informacje są dostępne na stronie:

[www.hama.com](http://www.hama.com)

## 9. Informacje dotycząca recyklingu

### Wskazówki dotyczące ochrony środowiska:



Od czasu wprowadzenia europejskiej dyrektywy 2012/19/EU i 2006/66/EU do prawa narodowego obowiązują następujące ustalenia: Urządzeń elektrycznych, elektronicznych oraz baterii jednorazowych nie należy wyrzucać razem z codziennymi odpadami domowymi! Użytkownik zobowiązany prawnie do odniesienia zepsutych, zniszczonych lub niepotrzebnych urządzeń elektrycznych i elektronicznych do punktu zbiórki lub do sprzedawcy. Szczegółowe kwestie regulują przepisy prawne danego kraju. Informuje o tym symbol przekreślonego kosza umieszczony na opakowaniu. Segregując odpady pomagasz chronić środowisko!

## 10. Deklaracja zgodności



Hama GmbH & Co KG niniejszym oświadcza, że typ urządzenia radiowego [00132184, 00132185] jest zgodny z dyrektywą 2014/53/UE. Pełny tekst deklaracji zgodności UE jest dostępny pod następującym adresem internetowym:  
[www.hama.com](http://www.hama.com) -> 00132184 -> Downloads.  
[www.hama.com](http://www.hama.com) -> 00132185 -> Downloads.

Köszönjük, hogy ezt a Thomson terméket választotta! Kérjük, hogy felszerelés előtt szánjon rá időt és olvassa el végig az alábbi útmutatót. A későbbiekben tartsa biztonságos helyen ezt a füzetet, hogy ha szükség van rá, bármikor megtalálja. Ha eladja ezt a terméket, vele együtt adja tovább ezt az útmutatót is az új tulajdonosnak.

## 1. Figyelmeztető szimbólumok és előírások ismertetése

### Figyelmeztetés

Figyelmeztető jeleket használunk a biztonsági tényezők bemutatására, ill. felhívjuk a figyelmet a különleges veszélyekre és kockázatokra.

### Hivatkozás

Az itt látható figyelmeztető jeleket használjuk fel, ha kiegészítő információkat közlünk vagy fontos tudnivalókra hívjuk fel a figyelmet.

## 2. A csomag tartalma

- UHD/4K ívelt beltéri antenna
- Hálózati tápegység
- USB kábel (A típus) USB Micro csatlakozóval
- Állvány
- ez a kezelési útmutató

## 3. Biztonsági előírások:

- A termék a magánháztartási, nem üzleti célú alkalmazásra készül.
- A termék csak épületen belüli használatra készül.
- A terméket kizárólag az előírt célra használja.
- Védje a terméket szennyeződés, nedvesség és túlmelegedés elől, és azt csak száraz helyiségben használja.
- A gyermekekre ügyelni kell, nehogy játsszanak a készülékkel.
- Ne használja a terméket olyan helyen, ahol elektronikus készülékek nincsenek megengedve.
- A terméket csak az arra a célra jóváhagyott dugaszaljatról működtesse. A hálózati dugaszaljatznak bármikor könnyen elérhetőnek kell lennie.
- A terméket a be-/kikapcsolóval válassza le a hálózatról – ha ilyen nincs, húzza ki a hálózati kábelt a dugaszaljatzból.
- Úgy helyezze el az összes kábelt, hogy azok ne okozzanak botlásveszélyt.
- Ne törje meg és ne csíptesse be a kábelt.
- Ne ejtse le a terméket és ne tegye ki heves rázkódásnak.
- Azonnal ártalmatlanítsa a csomagolóanyagot a helyileg érvényes ártalmatlanítási előírások szerint.
- Ne végezzen módosítást a készüléken. Ebben az esetben minden garanciaigény megszűnik.

### Figyelmeztetés

- Ne használja a terméket, ha az AC-adapter, az adapterkábel vagy a hálózati kábel megsérült.
- Ne kísérelje meg a készülék saját karbantartását vagy javítását. Bármely karbantartási munkát bizonnyal illetékes szakemberre.
- Ne nyissa ki a terméket és sérülés esetén ne üzemeltesse tovább.

## 4. Műszaki adatok

<b>Hálózati tápfeszültség</b>	100 – 240 V AC / 50 Hz
<b>Áramfelvétel</b>	max. 60 mA
<b>Az(ok) a frekvenciasáv(ok)</b>	UHF: 470 – 790 MHz VHF: 174 – 230 MHz
<b>Aktív antennanyereség</b>	UHF: 6 – 17 dBi VHF: 4 – 13 dBi
<b>Impedancia</b>	75 Ohm
<b>Csatlakozó</b>	koax-dugasz
<b>Környezeti hőmérséklet</b>	-20 és +40 °C

## 5. Üzembevétel és üzemeltetés

### Hivatkozás

Vegye figyelembe, hogy a vételezett adók száma és minősége függhet az antenna helyzetétől és a helyi adottságoktól.

### 5.1 Az antenna áramellátása a tápegységen keresztül (1. kép)

- Kösse össze az antennához csatlakoztatott koaxiális kábelt a set-top box-szal vagy a tévékészülékkel.
- Csatlakoztassa a hálózati tápegységet a mellékelt USB kábel segítségével az antenna USB bemenetére, és csatlakoztassa a tápegységet egy dugaszoló aljzathoz (csak a mellékelt hálózati tápegységet használja)
- Kapcsolja be a tévékészüléket (vagy a Set-Top-Box-ot és a tévékészüléket)
- Ellenőrizze a vétel minőségét. Ha a vétel minősége nem jó, változtassa meg az antenna pozícióját, vagy helyezze az antennát más szögbe.

## 5.2 Az antenna áramellátása set-top box-on, ill. digitális tévékészüléken keresztül (2. kép)

- Kösse össze az antennához csatlakoztatott koaxiális kábelt a set-top box (vagy a digitális tévékészülék) antennabementével.
- Ellenőrizze, hogy az antenna áramellátása a set-top box-on (vagy a digitális tévékészüléken) be van-e kapcsolva.
- Ellenőrizze a vétel minőségét. Ha a vétel minősége nem jó, változtassa meg az antenna pozícióját, vagy helyezze az antennát más szögbe.

### Hivatkozás

Ebben az esetben nincs szükség az USB kábelre vagy a tápegységre.

## 5.3 Az antenna áramellátása USB kábel segítségével a digitális tévékészüléken keresztül (3. kép)

- Csatlakoztassa az antennát a mellékelt USB kábel segítségével a digitális tévékészülék USB bemenetére.
- Ellenőrizze a vétel minőségét. Ha a vétel minősége nem jó, változtassa meg az antenna pozícióját, vagy helyezze az antennát más szögbe.

### Hivatkozás

Az antenna közvetlen áramellátásához Set-Top-Box-on ill. digitális tévékészüléken keresztül egy 5V-os tápfeszültség szükséges.

## 5.4 Az antenna felállítása asztalra, szekrényre vagy hasonlókra

Rögzítse a vele szállított állványt az antenna hátoldalára. Utána állítsa az antennát egy egyenes felületre, például egy asztalra vagy TV állványra. Ellenőrizze a vétel minőségét. Ha a vétel minősége nem jó, változtassa meg az antenna pozícióját, vagy helyezze az antennát más szögbe.

## 6. Karbantartás és ápolás

Ha az antenna felülete beszennyeződik, tisztítsa meg egy puha törlőruhával. Ne használjon kémiai tisztítószereket, és bevezetett textil, mert a víz befolyhat az antenna belsejébe.

## 7. Szavatosság kizárása

A Hama GmbH & Co KG semmilyen felelősséget vagy szavatosságot nem vállal a termék szakszerűtlen telepítéséből, szereléséből és szakszerűtlen használatából, vagy a használati útmutató és/vagy a biztonsági előírások be nem tartásából eredő károkat.

## 8. Szerviz és támogatás

Kérjük, hogy a termékkel kapcsolatos kérdéseivel forduljon a Hama terméktanácsadáshoz. Közvetlen vonal Közvetlen vonal: +49 9091 502-115 (Deu/Eng) További támogatási információt itt talál: [www.hama.com](http://www.hama.com)

## 9. Ártalmatlanítási előírások

### Környezetvédelmi tudnivalók:



Az európai irányelvek 2012/19/EU és 2006/66/EU ajánlása szerint, a megjelölt időponttól kezdve, minden EU-s tagállamban érvényesek a

következők: Az elektromos és elektronikai készülékeket és az elemeket nem szabad a háztartási szemétkébe dobni! A leselejtezett elektromos és elektronikus készülékeket és elemeket, akkumulátorokat nem szabad a háztartási szemétkébe dobni. Az elhasznált és működésképtelen elektromos és elektronikus készülékek gyűjtésére törvényi előírás kötelez mindenkit, ezért azokat el kell szállítani egy kijelölt gyűjtő helyre vagy visszavinni a vásárlás helyére. A termék csomagolásán feltüntetett szimbólum egyértelmű jelzést ad erre vonatkozóan a felhasználónak. A régi készülékek begyűjtése, visszaváltása vagy bármilyen formában történő újra hasznosítása közös hozzájárulás környezetünk védelméhez.

## 10. Megfelelőségi nyilatkozat



Hama GmbH & Co KG igazolja, hogy a [00132184, 00132185] típusú rádióberendezés megfelel a 2014/53/EU irányelvnek. Az EU-megfelelőségi nyilatkozat teljes szövege elérhető a következő internetes címen: [www.hama.com](http://www.hama.com) -> 00132184 -> Downloads. [www.hama.com](http://www.hama.com) -> 00132185-> Downloads.

Σας ευχαριστούμε για την αγορά αυτού του προϊόντος. της Thomson!

Διαβάστε προσεκτικά τις παρακάτω οδηγίες και υποδείξεις. Στη συνέχεια, φυλάξτε αυτό το εγχειρίδιο σε ασφαλές μέρος για μελλοντική χρήση. Σε περίπτωση που πουλήσετε τη συσκευή, παραδώστε αυτό το εγχειρίδιο στον επόμενο αγοραστή.

## 1. Επεξήγηση συμβόλων προειδοποίησης και υποδείξεων

### Προειδοποίηση

Χρησιμοποιείται για τη σήμανση υποδείξεων ασφαλείας ή για να επιστήσει την προσοχή σε ιδιαίτερους κινδύνους.

### Υπόδειξη

Χρησιμοποιείται για τη σήμανση επιπλέον πληροφοριών ή σημαντικών υποδείξεων.

## 2. Περιεχόμενα συσκευασίας

- Κυρτή κεραία δωματίου UHD/4K
- Τροφοδοτικό ρεύματος
- Καλώδιο USB (τύπου A) σε micro-USB
- Βάση
- Αυτό το εγχειρίδιο χειρισμού

## 3. Υποδείξεις ασφαλείας

- Το προϊόν προορίζεται για σκοπούς οικιακής χρήσης.
- Το προϊόν προορίζεται για χρήση εντός κτιρίων.
- Το προϊόν πρέπει να χρησιμοποιείται αποκλειστικά για το σκοπό που προβλέπεται.
- Πρέπει να προστατεύετε το προϊόν από βρομιά, υγρασία και υπερθέρμανση και να το χρησιμοποιείτε μόνο σε ξηρούς χώρους.
- Τα παιδιά πρέπει να βρίσκονται υπό τη επίβλεψη κάποιου ενήλικα ώστε να μην παίζουν με τη συσκευή.
- Μην χρησιμοποιείτε το προϊόν σε περιοχές όπου δεν επιτρέπονται ηλεκτρονικές συσκευές.
- Το προϊόν πρέπει να λειτουργεί μόνο συνδεδεμένο σε κατάλληλη πρίζα. Πρέπει πάντα να υπάρχει πάντα εύκολη πρόσβαση στην πρίζα.
- Αποσυνδέστε το προϊόν από το ρεύμα μέσω του γενικού διακόπτη – αν δεν υπάρχει διακόπτης τραβήξτε το καλώδιο από την πρίζα.
- Τοποθετήστε όλα τα καλώδια έτσι ώστε να μην υπάρχει κίνδυνος να σκοντάψει κανείς.
- Μην τσακίζετε και μην συνθλίβετε το καλώδιο.
- Το προϊόν δεν επιτρέπεται να πέφτει κάτω, ούτε και να δέχεται δυνατά χτυπήματα.
- Απορρίψτε κατευθείαν το υλικό συσκευασίας σύμφωνα με τους ισχύοντες τοπικούς κανονισμούς απόρριψης.
- Μην κάνετε μετατροπές στη συσκευή. Κατ' αυτόν τον τρόπο παύει να ισχύει η εγγύηση.

### Προειδοποίηση

- Μην χρησιμοποιείτε το προϊόν αν έχουν υποστεί ζημιά ο μετασχηματιστής, το καλώδιο του μετασχηματιστή ή το καλώδιο του ρεύματος.
- Μην επιχειρήσετε να συντηρήσετε ή να επισκευάσετε τη συσκευή εσείς οι ίδιοι. Οι εργασίες συντήρησης πρέπει να γίνονται από εξειδικευμένα άτομα.
- Μην ανοίγετε το προϊόν και μην το χρησιμοποιείτε αν χαλάσει.

## 4. Τεχνικά χαρακτηριστικά

<b>Ονομαστική τάση</b>	100 – 240 V AC / 50 Hz
<b>Κατανάλωση ρεύματος</b>	max. 60 mA
<b>Ζώνη συχνοτήτων/ Ζώνες συχνοτήτων</b>	UHF: 470 – 790 MHz VHF: 174 – 230 MHz
<b>Απολαβή ισχύος ενεργής κεραίας</b>	UHF: 6 – 17 dBi VHF: 4 – 13 dBi
<b>Σύνθετη αντίσταση</b>	75 Ohm
<b>Σύνδεση</b>	Αρσενικό ομοαξονικό βύσμα
<b>Θερμοκρασία περιβάλλοντος</b>	-20 έως +40 °C

## 5. Έναρξη χρήσης και λειτουργία

### Υπόδειξη

Λάβετε υπόψη ότι ο αριθμός και η ποιότητα των καναλιών που λαμβάνονται εξαρτάται από τη θέση της κεραίας και τις τοπικές συνθήκες.

### 5.1 Ηλεκτρική τροφοδοσία της κεραίας μέσω του τροφοδοτικού (εικ. 1)

- Συνδέστε το ομοαξονικό καλώδιο που είναι συνδεδεμένο στην κεραία με το Set Top Box ή με την τηλεόραση.
- Συνδέστε το τροφοδοτικό μέσω του παρεχόμενου καλωδίου USB στην είσοδο USB της κεραίας και στη συνέχεια συνδέστε το τροφοδοτικό σε μια πρίζα (χρησιμοποιείτε μόνο το παρεχόμενο τροφοδοτικό)
- Ενεργοποιήστε την τηλεόραση (ή το Set Top Box και τηλεόραση)
- Ελέγξτε την ποιότητα λήψης. Εάν η ποιότητα λήψης δεν είναι καλή, αλλάξτε τη θέση της κεραίας ή τοποθετήστε την κεραία σε άλλη γωνία.



## 5.2 Ηλεκτρική τροφοδοσία της κεραίας μέσω του Set Top Box ή της ψηφιακής τηλεόρασης (εικ.2)

- Συνδέστε το ομοαξωνικό καλώδιο που είναι συνδεδεμένο στην κεραία με την είσοδο κεραίας του Set Top Box (ή της ψηφιακής τηλεόρασης).
- Βεβαιωθείτε ότι η ηλεκτρική τροφοδοσία της κεραίας στο Set Top Box (ή στην ψηφιακή τηλεόραση) είναι ενεργοποιημένη.
- Ελέγξτε την ποιότητα λήψης. Εάν η ποιότητα λήψης δεν είναι καλή, αλλάξτε τη θέση της κεραίας ή τοποθετήστε την κεραία σε άλλη γωνία.

### Υπόδειξη

Εδώ δεν χρειάζεται καλώδιο USB.

## 5.3 Ηλεκτρική τροφοδοσία της κεραίας μέσω καλωδίου USB ή μέσω της ψηφιακής τηλεόρασης (εικ.3)

- Συνδέστε την κεραία μέσω του παρεχόμενου καλωδίου USB στη είσοδο USB της ψηφιακής σας τηλεόρασης.
- Ελέγξτε την ποιότητα λήψης. Εάν η ποιότητα λήψης δεν είναι καλή, αλλάξτε τη θέση της κεραίας ή τοποθετήστε την κεραία σε άλλη γωνία.

### Υπόδειξη

Για άμεση ηλεκτρική τροφοδοσία της κεραίας μέσω του Set Top Box ή της ψηφιακής τηλεόρασης απαιτείται τάση 5V.

## 5.4 Τοποθέτηση της κεραίας σε τραπέζι, ντουλάπι κλπ.

Στερεώστε την παρεχόμενη βάση στην πίσω πλευρά της κεραίας. Τοποθετήστε την κεραία σε μια επίπεδη επιφάνεια, π.χ σε ένα τραπέζι ή σε ένα ράφι τηλεόρασης. Ελέγξτε την ποιότητα λήψης. Εάν η ποιότητα λήψης δεν είναι καλή, αλλάξτε τη θέση της κεραίας ή τοποθετήστε την κεραία σε άλλη γωνία.

## 6. Συντήρηση και φροντίδα

Καθαρίζετε αυτό το προϊόν μόνο με ένα ελαφρώς βρεγμένο πανί χωρίς χνούδια και μην χρησιμοποιείτε επιθετικά καθαριστικά.

## 7. Απόλεια εγγύησης

Η εταιρεία Hama GmbH & Co KG δεν αναλαμβάνει καμία ευθύνη ή εγγύηση για ζημιές, οι οποίες προκύπτουν από λανθασμένη εγκατάσταση και συναρμολόγηση ή λανθασμένη χρήση του προϊόντος ή μη τήρηση των οδηγιών λειτουργίας και/ή των υποδείξεων ασφαλείας.

## 8. Σέρβις και υποστήριξη

Για ερωτήσεις σχετικά με το προϊόν απευθυνθείτε στην υπηρεσία εξυπηρέτησης πελατών της Hama. Γραμμή υποστήριξης: +49 9091 502-115 (Γερμανικά/Αγγλικά)  
Περισσότερες πληροφορίες υποστήριξης θα βρείτε στην διεύθυνση: [www.hama.com](http://www.hama.com)

## 9. Υποδείξεις απόρριψης

### Υπόδειξη σχετικά με την προστασία περιβάλλοντος:



Από τη στιγμή που η Ευρωπαϊκή Οδηγία 2012/19/EU και 2006/66/EE ενσωματώνεται στο εθνικό δίκαιο ισχύουν τα εξής: Οι ηλεκτρικές και οι ηλεκτρονικές συσκευές καθώς και οι μπαταρίες δεν επιτρέπεται να πετιούνται στα οικιακά απορρίμματα. Οι καταναλωτές υποχρεούνται από τον νόμο να επιστρέφουν τις ηλεκτρικές και ηλεκτρονικές συσκευές καθώς και τις μπαταρίες στο τέλος της ζωής τους στα δημόσια σημεία περισυλλογής που έχουν δημιουργηθεί γι' αυτό το σκοπό ή στα σημεία πώλησης. Οι λεπτομέρειες ρυθμίζονται στη σχετική νομοθεσία. Το σύμβολο πάνω στο προϊόν, στο εγχειρίδιο χρήσης ή στη συσκευασία παραπέμπει σε αυτές τις διατάξεις. Με την ανακύκλωση, επαναχρησιμοποίηση των υλικών ή με άλλες μορφές χρησιμοποίησης παλιών συσκευών / Μπαταριών συνεισφέρετε σημαντικά στην προστασία του περιβάλλοντος. Στη Γερμανία ισχύουν αντίστοιχα οι παραπάνω κανόνες απόρριψης σύμφωνα με τον κανονισμό για μπαταρίες και συσσωρευτές.

## 10. Δήλωση συμμόρφωσης



Με την παρούσα ο/η Hama GmbH & Co KG, δηλώνει ότι ο ραδιοεξοπλισμός [00132184, 00132185] πληροί την οδηγία 2014/53/EE. Το πλήρες κείμενο της δήλωσης συμμόρφωσης EE διατίθεται στην ακόλουθη ιστοσελίδα στο διαδίκτυο: [www.hama.com](http://www.hama.com) -> 00132184 -> Downloads. [www.hama.com](http://www.hama.com) -> 00132185 -> Downloads.

Děkujeme, že jste si vybrali výrobek Thomson. Přečtěte si, prosím, všechny následující pokyny a informace. Uchovejte tento text pro případné budoucí použití. Pokud výrobek prodáte, předejte tento text novému majiteli.

## 1. Vysvětlení výstražných symbolů a pokynů

### Upozornění

Tento symbol označuje bezpečnostní upozornění, které poukazuje na určitá rizika a nebezpečí.

### Poznámka

Tento symbol označuje dodatečné informace nebo důležité poznámky.

## 2. Obsah balení

- UHD/4K zakřivená pokojová anténa
- napájecí zdroj
- micro USB kabel
- Stojan
- Tento návod k obsluze

## 3. Bezpečnostní pokyny

- Výrobek je určen pro nekomerční použití v domácnosti. Výrobek je určen pouze pro použití v budovách.
- Výrobek používejte výhradně pro stanovený účel.
- Přístroj chraňte před nečistotami, vlhkostí a přehřátím a používejte ho pouze v suchých prostorách.
- Dbejte na to, aby si s přístrojem nehrály děti.
- Výrobek nepoužívejte na místech, kde platí zákaz používání elektronických přístrojů.
- Výrobek provozujte pouze připojený ke schválené zásuvce. Zásuvka musí být vždy lehce dosažitelná.
- Výrobek odpojte od sítě pomocí vypínače – pokud vypínač není k dispozici, odpojte přístroj ze sítě.
- Všechny kabely pokládejte tak, aby neohrožilo nebezpečí zakopnutí.
- Kabel nelámejte a nestlačujte.
- Zabraňte pádu výrobku a výrobek nevystavujte velkým otřesům.
- Obalový materiál likvidujte ihned podle platných místních předpisů o likvidaci.
- Na přístroji neprovádějte žádné změny. Tím zanikají veškeré záručky ze záruky.

### Upozornění

- Výrobek nepoužívejte, pokud je síťový adaptér, kabel adaptéru nebo napájecí kabel poškozen.
- Do přístroje nezasahujte a neopravujte ho. Veškeré opravy přenechejte odbornému servisu.
- Výrobek neotvírejte a v případě poškození již dále nepoužívejte.

## 4. Technické údaje

<b>Napájení</b>	100 – 240 V AC / 50 Hz
<b>Proudový odběr</b>	max. 60 mA
<b>Kmitočtové pásmo (kmitočtová pásma)</b>	UHF: 470 – 790 MHz VHF: 174 – 230 MHz
<b>Aktivní zisk antény</b>	UHF: 6 – 17 dBi VHF: 4 – 13 dBi
<b>Impedance</b>	75 Ohmů
<b>Připojení</b>	Koax. konektor
<b>Provozní teplota</b>	-20 až +40 °C

## 5. Uvedení do provozu a provoz

### Poznámka

Počet a kvalita přijímaných vysílačů může záviset na poloze antény a místních podmínkách.

### 5.1 Napájení antény pomocí napájecího zdroje (obr. 1)

- Připojte koaxiální kabel připojený na anténu do set boxu nebo do televize.
- Pomocí dodaného USB kabelu připojte napájecí zdroj do USB vstupu antény a zastrčte napájecí zdroj do zásuvky (používejte prosím pouze přiložený napájecí zdroj)
- Zapněte televizor (nebo set-top box a televizor)
- Zkontrolujte kvalitu příjmu. Pokud nemáte dobrou kvalitu příjmu, změňte polohu antény nebo anténu umístěte v jiném úhlu.

### 5.2 Napájení antény prostřednictvím set top boxu nebo digitálního televizoru (obr. 2)

- Připojte koaxiální kabel připojený na anténu do anténového vstupu na set top boxu (nebo digitálním televizoru).
- Zajistěte, aby bylo zapnuto napájení antény na set top boxu (nebo na digitálním televizoru).
- Zkontrolujte kvalitu příjmu. Pokud nemáte dobrou kvalitu příjmu, změňte polohu antény nebo anténu umístěte v jiném úhlu.

## Poznámka

V tomto případě není potřeba žádný USB kabel ani napájecí zdroj.

### 5.3 Napájení antény prostřednictvím USB kabelu přes digitální televizor (obr. 3)

- Připojte anténu pomocí přiloženého USB kabelu do USB vstupu digitálního televizoru.
- Zkontrolujte kvalitu příjmu. Pokud nemáte dobrou kvalitu příjmu, změňte polohu antény nebo anténu umístěte v jiném úhlu.

## Poznámka

Pro přímé napájení antény prostřednictvím set-top boxu nebo digitálního televizoru je potřebné napájecí napětí 5V.

### 5.4 Instalace antény na stole, skříni a pod.

Dodaný stojan upevněte na zadní straně antény. Poté anténu postavte na rovný povrch jako např. na stůl nebo televizní stolek. Zkontrolujte kvalitu příjmu. Pokud nemáte dobrou kvalitu příjmu, změňte polohu antény nebo anténu umístěte v jiném úhlu.

## 6. Údržba a čištění

Zařízení čistěte jemným navlhčeným hadříkem, který nepouští žmolky. Při čištění nepoužívejte agresivní čisticí prostředky.

## 7. Vyloučení záruky

Hama GmbH & Co KG nepřebírá žádnou odpovědnost nebo záruku za škody vzniklé neodbornou instalací, montáží nebo neodborným použitím výrobku nebo nedodržováním návodu k použití a/nebo bezpečnostních pokynů.

## 8. Servis a podpora

Máte otázky k produktu? Obratěte na na poradenské oddělení Hama.  
Horká linka: +49 9091 502-115 (německy/anglicky)  
Další podpůrné informace naleznete na adrese:  
[www.hama.com](http://www.hama.com)

## 9. Pokyny k likvidaci

### Ochrana životního prostředí:



Evropská směrnice 2012/19/EU a 2006/66/EU ustanovujete následující: Elektrická a elektronická zařízení stejně jako baterie nepatří do domovního odpadu. Spotřebitel se zavazuje odevzdat všechna zařízení a baterie po uplynutí jejich životnosti do příslušných sběrů. Podrobnosti stanoví zákon příslušné země. Symbol na produktu, návod k obsluze nebo balení na toto poukazuje. Recyklací a jinými způsoby využití přispíváte k ochraně životního prostředí.

### 10. Prohlášení o shodě



Tímto Hama GmbH & Co KG prohlašuje, že typ rádiového zařízení [00132184, 00132185] je v souladu se směrnicí 2014/53/EU. Úplné znění EU prohlášení o shodě je k dispozici na této internetové adrese:

[www.hama.com](http://www.hama.com) -> 00132184 -> Downloads.

[www.hama.com](http://www.hama.com) -> 00132185 -> Downloads.

Ďakujeme, že ste sa rozhodli pre výrobok Thomson. Prečítajte si všetky nasledujúce pokyny a informácie. Uchovajte tento návod na použitie pre prípadné budúce použitie. Ak výrobok predáte alebo darujete, dajte tento návod novému majiteľovi.

## 1. Vysvetlenie výstražných symbolov a upozornení

### Upozornenie

Tento symbol označuje bezpečnostné upozornenie, ktoré poukazuje na určité riziká a nebezpečenstvá.

### Poznámka

Tento symbol označuje dodatočné informácie, alebo dôležité poznámky.

## 2. Obsah balenia

- zakrivená izbová anténa pre UHD/4K
- napájací zdroj
- kábel USB (typ A) na micro USB
- Stojan
- tento návod na použitie

## 3. Bezpečnostné upozornenia

- Výrobok je určený pre súkromné použitie v domácnosti, nie je určený na komerčné použitie.
- Výrobok je určený len pre použitie vnútri budov.
- Výrobok používajte výlučne na stanovený účel.
- Výrobok chráňte pred špinou, vlhkosťou a prehriatím a používajte ho len v suchých priestoroch.
- Dohliadnite na to, aby sa deti s výrobkom nehrali.
- Nepoužívajte výrobok v prostredí, v ktorom nie je používanie elektronických prístrojov dovolené.
- Výrobok zapájajte iba do schválenej zásuvky. Zásuvka musí byť vždy ľahko dostupná.
- Výrobok odpojte od siete vypínačom I/O – ak neexistuje, odpojte napájací kábel zo zásuvky.
- Všetky káble umiestnite tak, aby nevzniklo nebezpečenstvo potknutia.
- Dbajte na to, aby kábel nebol zalomený alebo privretý.
- Výrobok chráňte pred pádmi a nevystavujte ho silným otrasom.
- Obalový materiál vyhodte do separovaného odpadu podľa miestnych predpisov.
- Na zariadení/prístroji nerobte žiadne zmeny. Stratíte tým nárok na záruku.

### Upozornenie

- Výrobok nepoužívajte, ak sú poškodené AC adaptér, adaptérový kábel alebo sieťové vedenie.
- Do výrobku nezasahujte a neopravujte ho. Takéto úkony prenechajte na kvalifikovaného odborníka.
- Výrobok neotvárajte a nepoužívajte ho ďalej, ak je poškodený.

## 4. Technické údaje

<b>Napájanie</b>	100 – 240 V AC / 50 Hz
<b>Prúdový odtok</b>	max. 60 mA
<b>Frekvenčné pásmo resp. pásma</b>	UHF: 470 – 790 MHz VHF: 174 – 230 MHz
<b>Aktívny zisk antény</b>	UHF: 6 – 17 dBi VHF: 4 – 13 dBi
<b>Impedancia</b>	75 ohmov
<b>Prípojenie</b>	Koaxiálny konektor
<b>Prevádzková teplota</b>	-20°C až +40°C

## 5. Uvedenie do prevádzky a prevádzka

### Poznámka

Počet a kvalita prijatých staníc môže závisieť polohy antény a od miestnych podmienok.

### 5.1 Napájanie antény pomocou napájacieho zdroja (Obr. 1)

- Spojte koaxiálny kábel pripojený na anténu so set-top-boxom alebo televízorom.
- Pripojte napájací zdroj pomocou dodaného USB kábla na USB vstup antény a napájací zdroj zastrčte do zásuvky (použite, prosím, len dodaný napájací zdroj)
- Zapnite televízor (alebo set-top-box a televízor)
- Skontrolujte kvalitu príjmu. Ak zistíte zlú kvalitu príjmu, zmeňte polohu antény alebo umiestnite anténu v inom uhle.

### 5.2 Napájanie antény pomocou set-top-boxu, resp. digitálneho televízora (Obr. 2)

- Spojte koaxiálny kábel pripojený na anténu so vstupom antény set-top-boxu (alebo digitálneho televízora).
- Zaistite, aby bolo zapnuté napájanie antény na set-top-boxe (alebo na digitálnom televízore).
- Skontrolujte kvalitu príjmu. Ak zistíte zlú kvalitu príjmu, zmeňte polohu antény alebo umiestnite anténu v inom uhle.

### Poznámka

Nie je tu potrebný žiadny USB kábel a napájací zdroj.

### 5.3 Napájanie antény s USB káblom pomocou set-top-boxu (Obr. 3)

- Pripojte anténu pomocou dodaného USB kábla k USB vstupu digitálneho televízora.
- Skontrolujte kvalitu príjmu. Ak zistíte zlú kvalitu príjmu, zmeňte polohu antény alebo umiestnite anténu v inom uhle.

#### Poznámka

Pre priame napájanie antény pomocou set-top-boxu alebo digitálneho televízora je potrebné napájacie napätie 5 V.

### 5.4 Umiestnenie antény na stôl, skriňu a pod.

Upevnite dodaný stojan k zadnej strane antény. Anténu potom postavte na rovný povrch, napr. na stôl alebo televízny stolík. Skontrolujte kvalitu príjmu. Ak zistíte zlú kvalitu príjmu, zmeňte polohu antény alebo umiestnite anténu v inom uhle.

### 6. Údržba a starostlivosť

Zariadenie čistite jemne navlhčenou handričkou, ktorá nezanecháva žmolky. Pri čistení nepoužívajte agresívne čistiace prostriedky.

### 7. Vylúčenie záruky

Firma Hama GmbH & Co KG neručí/nezodpovedá za škody vyplývajúce z neodbornej inštalácie, montáže alebo neodborného použitia výrobku alebo z nerešpektovania návodu na používanie a/alebo bezpečnostných pokynov.

### 8. Servis a podpora

S otázkami týkajúcimi sa výrobku sa prosím obráťte na poradenské oddelenie firmy Hama.  
Hotline: +49 9091 502-115 (nem./angl.)  
Ďalšie informácie o podpore nájdete tu: [www.hama.com](http://www.hama.com)


### 9. Pokyny pre likvidáciu

#### Ochrana životného prostredia:



Európska smernica 2012/19/EU a 2006/66/EU stanovuje: Elektrické a elektronické zariadenia, rovnako ako batérie sa nesmú vyhadzovať do domáceho odpadu. Spotrebiteľ je zo zákona povinný zlikvidovať elektrické a elektronické zariadenia, rovnako ako batérie na miesta k tomu určené. Symbolizuje to obrázok v návode na použitie, alebo na balení výrobku. Opätovným zužitkovaním alebo inou formou recyklácie starých zariadení/batérií prispievate k ochrane životného prostredia.

### 10. Vyhlásenie o zhode

 Hama GmbH & Co KG týmto vyhlasuje, že rádiové zariadenie typu [00132184, 00132185] je v súlade so smernicou 2014/53/EÚ. Úplné EÚ vyhlásenie o zhode je k dispozícii na tejto internetovej adrese:  
[www.hama.com](http://www.hama.com) -> 00132184 -> Downloads.  
[www.hama.com](http://www.hama.com) -> 00132185 -> Downloads.

Bir Thomson ürünü satın aldığınız için teşekkür ederiz! Biraz zaman ayırın ve önce aşağıda verilen talimatları ve bilgileri iyice okuyun. Bu kullanım kılavuzunu güvenli bir yerde saklayın ve gerektiğinde yeniden okuyun. Bu cihazı başkasına sattığınızda, bu kullanma kılavuzunu da yeni sahibine birlikte verin.

### 1. Uyarı sembollerinin ve uyarıların açıklanması

#### Uyarı

Güvenlik uyarılarını işaretlemek veya özellikle tehlikeli durumlara dikkat çekmek için kullanılır.

#### Uyarı

Ek bilgileri veya önemli uyarıları işaretlemek için kullanılır

### 2. Paketin içindekiler

- UHD/4K Curved oda anteni
- Şebeke adaptörü
- USB kablosu (Tip A), USB-Micro için
- Ayak
- İşbu kullanım kılavuzu

### 3. Güvenlik uyarıları

- Bu ürün ticari olmayan özel evsel kullanım için öngörülmüştür.
- Bu ürün sadece bina içinde kullanmak için tasarlanmıştır.
- Bu ürünü sadece amacına uygun olarak kullanınız.
- Ürünü pisliklere, neme ve aşırı ısınmaya karşı koruyun ve sadece kuru mekanlarda kullanın.
- Çocukların cihazla oynamadıklarından emin olmak için denetim altında olmaları gerekir.
- Bu ürünü elektronik cihazların kullanılmasına izin verilmeyen alanlarda kullanmayınız.
- Ürünü sadece bu amaç için izin verilen bir prizde çalıştırınız. Şebeke prizine daima kolayca erişilebilmelidir.
- Bu ürünü şebekeden ayırmak için aç/kapat anahtarını kullanınız - böyle bir anahtar yoksa, şebeke kablosunu prizden çekin.
- Kabloları tökezleme tehlikesi olmayacak şekilde serin.
- Kablo bükülmemeli ve herhangi bir yere sıkıştırılmamalıdır.
- Ürünü yere düşürmeyin ve çok aşırı sarsıntılara maruz bırakmayınız.
- Ambalaj malzemelerini yerel olarak geçerli talimatlara uygun olarak atık toplamaya veriniz.
- Cihazda herhangi bir değişiklik yapmayınız. Aksi takdirde her türlü garanti hakkı kaybolur.

#### Uyarı

- AC adaptörü, adaptör kablosu veya şebeke kablosu arızalı olan ürünü kullanmayınız.
- Cihazı kendiniz onarmaya veya bakımını yapmaya çalışmayınız. Tüm bakım çalışmalarını yetkili usta personele yaptırınız.
- Ürünün içini açmayın ve hasarlı ürünleri çalıştırmayın.

### 4. Teknik bilgiler

<b>Anma gerilimi</b>	100 – 240 V AC / 50 Hz
<b>Nominal akım tüketimi</b>	max. 60 mA
<b>Frekans bandı/ frekans bantları</b>	UHF: 470 – 790 MHz VHF: 174 – 230 MHz
<b>Etkin anten kazancı</b>	UHF: 6 – 17 dBi VHF: 4 – 13 dBi
<b>Empedans</b>	75 Ohm
<b>Bağlantı</b>	Koaksiyel fiş
<b>Ortam sıcaklığı</b>	-20 ila +40 °C

### 5. Devreye alma ve çalıştırma

#### Uyarı

Alınabilen yayın sayısının ve bunların kalitesinin antenin konumuna ve yerel koşullara bağlı olabileceğini dikkate alın.

#### 5.1 Anten şebeke adaptörü üzerinden beslenir (Resim 1)

- Antene bağlı olan koaksiyel kabloyu Set-Top kutusuna veya dijital televizyona bağlayın.
- Güç adaptörünü, birlikte verilen USB kablosu yardımıyla antenin USB girişine takın ve güç adaptörünü bir prize bağlayın (lütfen sadece birlikte verilen güç adaptörünü kullanın).
- Televizyonu açın (veya Set-Top kutusunu ve televizyonu)
- Yayın alış kalitesini kontrol edin Yayın alış kalitesi iyi değilse antenin yerini değiştirin veya farklı bir açığa çevirin.

#### 5.2 Antene Set-Top kutusu veya dijital televizyon üzerinden enerji verilmesi (Resim 2)

- Antene bağlı olan koaksiyel kabloyu Set-Top kutusunun anten girişine (veya dijital televizyona) bağlayın.
- Set-Top kutusunda (veya dijital televizyonda) anten için enerji beslemesinin açık olduğundan emin olun.
- Yayın alış kalitesini kontrol edin Yayın alış kalitesi iyi değilse antenin yerini değiştirin veya farklı bir açığa çevirin.

## Uyarı

Burada USB kablosu ve şebeke adaptörü gerekmez.

### 5.3 Antene USB kablosu veya dijital televizyon üzerinden enerji verilmesi (Resim 3)

- Anteni, birlikte verilen USB kablosu yardımıyla dijital televizyonunuzun USB girişine takın.
- Yayın alışı kalitesini kontrol edin Yayın alışı kalitesi iyi değilse antenin yerini değiştirin veya farklı bir açığa çevirin.

## Uyarı

Antenin doğrudan Set-Top kutusu veya dijital televizyon üzerinden enerji verilmesi için 5V değerinden bir besleme gerilimine gerek duyulur.

### 5.4 Antenin bir masaya, dolaba vb. kurulması

Birlikte verilen ayağı antenin arka yüzüne takın. Anteni düz bir yüzeye, örneğin bir masaya veya televizyon rafına yerleştirin. Yayın alışı kalitesini kontrol edin Yayın alışı kalitesi iyi değilse antenin yerini değiştirin veya farklı bir açığa çevirin.

## 6. Bakım ve temizlik

Bu cihazı sadece lıfsız, hafif nemli bir bez ile silin ve agresif temizleyiciler kullanmayın.

## 7. Garanti reddi

Hama GmbH & Co KG şirketi yanlış kurulum, montaj ve ürünün amacına uygun olarak kullanılmaması durumunda veya kullanım kılavuzu ve/veya güvenlik uyarılarına uyulmaması sonucu oluşan hasarlardan sorumluluk kabul etmez ve bu durumda garanti hakkı kaybolur.

## 8. Servis ve destek

Ürünle ilgili herhangi bir sorunuz varsa, lütfen HAMA ürün danışmanlığına başvurunuz.

Hotline: +49 9091 502-115 (Alm/İng)

Diğer destek bilgileri için, bkz.: [www.hama.com](http://www.hama.com)

## 9. Atık toplama bilgileri

### Çevre koruma uyarısı:



Avrupa Birliği Direktifi 2012/19/EU ve 2006/66/EU ulusal yasal uygulamalar için de geçerli olduğu tarihten itibaren: Elektrikli ve elektronik cihazlarla piller normal evsel çöpe atılmamalıdır. Tüketiciler için, artık çalışmayan elektrikli ve elektronik cihazları piller, kamuya ait toplama yerlerine veya satın alındıkları yerlere götürülmelidir. Bu konu ile ilgili ayrıntılar ulusal yasalarla düzenlenmektedir. Ürün üzerinde, kullanma kılavuzunda veya ambalajda bulunan bu sembol tüketiciyi bu konuda uyarır. Eski cihazların geri kazanımı, yapıldıkları malzemelerin değerlendirilmesi veya diğer değerlendirme şekilleri ile, çevre korumasına önemli bir katkıda bulunursunuz. Yukarıda adı geçen atık toplama kuralları Almanya'da piller ve aküler için de geçerlidir.

## 10. Uygunluk beyanı

**CE** İş bu belge ile Hama GmbH & Co KG kablosuz sistem tipin [00132184, 00132185] 2014/53/AB sayılı direktife uygun olduğunu beyan eder. AB Uygunluk Beyanının tam metni aşağıdaki internet adresinde incelenebilir:  
[www.hama.com](http://www.hama.com) -> 00132184 -> Downloads.  
[www.hama.com](http://www.hama.com) -> 00132185 -> Downloads.

Tack för att du valt att köpa en Thomson produkt. Ta dig tid och läs först igenom de följande anvisningarna och hänvisningarna helt och hållet. Förvara sedan den här bruksanvisningen på en säker plats för att kunna titta i den när det behövs. Om du gör dig av med apparaten ska du lämna bruksanvisningen till den nya ägaren.

## 1. Förklaring av varningssymboler och hänvisningar

### Varning

Används för att markera säkerhetshänvisningar eller för att rikta uppmärksamheten mot speciella faror och risker.

### Hänvisning

Används för att markera ytterligare information eller viktiga hänvisningar.

## 2. Förpackningsinnehåll

- UHD/4K-Curved-inomhusantenn
- Nätadapter
- USB-kabel (typ A) till micro-USB
- Stativ
- Denna bruksanvisning

## 3. Säkerhetsanvisningar

- Produkten är avsedd för privat hemanvändning, inte yrkesmässig användning.
- Produkten är bara avsedd för inomhusanvändning.
- Använd bara produkten till det som den är avsedd för.
- Skydda produkten mot smuts, fuktighet och överhettning, och använd den bara inomhus.
- Barn ska hållas under uppsikt för att säkerställa att de inte leker med apparaten.
- Använd inte produkten inom områden där elektroniska apparater inte är tillåtna.
- Anslut bara apparaten till ett godkänt uttag. Eluttaget måste alltid vara lätt att nå.
- Skilj produkten från elnätet med hjälp av strömbrytaren – om den saknas drar du ut elsladden ur eluttaget.
- Dra alla kablar så att det inte går att snubbla på dem.
- Böj och kläm inte kabeln.
- Tappa inte produkten och utsätt den inte för kraftiga vibrationer.
- Kassera förpackningsmaterialet direkt enligt lokalt gällande kasseringsregler.
- Förändra ingenting på produkten. Då förlorar du alla garantianspråk.

### Varning

- Använd inte produkten när AC-adaptorn, adapterkabeln eller elsladden är skadade.
- Försök inte serva eller reparera produkten själv. Överlåt allt servicearbete till ansvarig fackpersonal.
- Öppna inte produkten och använd den inte mer om den är skadad.

## 4. Tekniska data

<b>Nominell spänning</b>	100 – 240 V AC / 50 Hz
<b>Märkströmförbrukning</b>	max. 60 mA
<b>Eller de frekvensband</b>	UHF: 470 – 790 MHz VHF: 174 – 230 MHz
<b>Aktiv antennförstärkning</b>	UHF: 6 – 17 dBi VHF: 4 – 13 dBi
<b>Impedans</b>	75 Ohm
<b>Anslutning</b>	Koaxstickkontakt
<b>Omgivningstemperatur</b>	-20 till +40 °C

## 5. Idrifttagning och användning

### Hänvisning

Tänk på att antalet sändare som tas in och deras kvalitet kan styras av antennens position och lokala förutsättningar.

### 5.1 Strömförsörjning till antennen via nätadapter (bild 1)

- Förbind koaxialkabeln som sitter på antennen med set-top-boxen eller tv:n.
- Anslut nätadaptern med hjälp av medföljande USB-kabel till antennens USB-ingång och koppla in nätadaptern i ett eluttag (använd endast medföljande nätadapter)
- Slå på TV:n (eller set-top-boxen och TV:n).
- Kontrollera kvaliteten på mottagningen. Ändra antennens position eller placera antennen i en annan vinkel om mottagningen är dålig.

### 5.2 Strömförsörjning till antennen via set-top-boxen resp. via digital-TV:n (bild 2)

- Anslut koaxialkabeln som sitter på antennen till antenningången på set-top-boxen (eller på digital-tv:n).
- Säkerställ att strömförsörjningen till antennen på set-top-boxen (eller digital-TV:n) är påslagen.
- Kontrollera kvaliteten på mottagningen. Ändra antennens position eller placera antennen i en annan vinkel om mottagningen är dålig.



## Hänvisning

Ingen USB-kabel eller nätadapter krävs här.

### 5.3. Strömförsörjning till antennen med USB-kabel via digital-TV:n (bild 3)

- Anslut antennen med hjälp av medföljande USB-kabel till USB-ingången på din digital-TV.
- Kontrollera kvaliteten på mottagningen. Ändra antennens position eller placera antennen i en annan vinkel om mottagningen är dålig.

## Hänvisning

För direkt strömförsörjning av antennen via set-top-boxen resp. digital-TV:n krävs en matningsspänning på 5 V.

### 5.4 Ställa upp antennen på ett bord, skåp eller dylikt.

Montera på medföljande stativ på antennens baksida. Ställ sedan antennen på en jämn yta, t.ex. ett bord eller ett medieskåp. Kontrollera kvaliteten på mottagningen. Ändra antennens position eller placera antennen i en annan vinkel om mottagningen är dålig.

## 6. Service och skötsel

Rengör bara den här produkten med en luddfri, lätt fuktad duk och använd inga aggressiva rengöringsmedel.

## 7. Garantifriskrivning

Hama GmbH & Co KG övertar ingen form av ansvar eller garanti för skador som beror på olämplig installation, montering och olämplig produktanvändning eller på att bruksanvisningen och/eller säkerhetshänvisningarna inte följs.

## 8. Service och support

Kontakta Hama produktrådgivning om du har frågor om produkten.

Hotline: +49 9091 502-115 (ty/eng)

Du hittar mer support-information här: [www.hama.com](http://www.hama.com)

## 9. Kasseringshänvisningar

### Not om miljöskydd:



Efter implementeringen av EU direktiv 2012/19/EU och 2006/66/EU i den nationella lagstiftningen, gäller följande: Elektriska och elektroniska apparater samt batterier får inte kastas i hushållsoporna. Konsumenterna är skyldiga att återlämna elektriska och elektroniska apparater samt batterier vid slutet av dess livslängd till, för detta ändamål, offentliga uppsamlingsplatser. Detaljer för detta definieras via den nationella lagstiftningen i respektive land. Denna symbol på produkten, instruktionsmanualen eller på förpackningen indikerar att produkten innefattas av denna bestämmelse. Genom återvinning och återanvändning av material/batterier bidrar du till att skydda miljön och din omgivning.

## 10. Försäkran om överensstämmelse



Härmed försäkras Hama GmbH & Co KG, att denna typ av radioutrustning [00132184, 00132185] överensstämmer med direktiv 2014/53/EU. Den fullständiga texten till EU-försäkran om överensstämmelse finns på följande webbadress: [www.hama.com](http://www.hama.com) -> 00132184 -> Downloads. [www.hama.com](http://www.hama.com) -> 00132185 -> Downloads.

Suurkiitos, että valitsit Thomson-tuotteen.

Varaa aikaa ja lue seuraavat ohjeet ensin kokonaan läpi.

Säilytä sen jälkeen tämä käyttöohje varmassa paikassa, jotta voit tarvittaessa tarkistaa siitä eri asioita. Jos luovut laitteesta, anna tämä käyttöohje sen mukana uudelle omistajalle.

## 1. Varoitusten ja ohjeiden selitykset

### Varoitus

Käytetään turvaohjeiden merkitsemiseen ja huomion kiinnittämiseen erityisiin vaaroihin ja riskeihin.

### Ohje

Käytetään lisätietojen tai tärkeiden ohjeiden merkitsemiseen

## 2. Pakkauksen sisältö

- UHD/4K Curved -huoneantenni
- verkkolaite
- USB-kaapeli (tyyppi A) USB-Micro
- Jalusta
- tämä käyttöohje

## 3. Turvaohjeet

- Tuote on tarkoitettu yksityiseen, ei-kaupalliseen kotikäyttöön.
- Tuote on tarkoitettu ainoastaan sisäkäyttöön.
- Käytä tuotetta ainoastaan ohjeiden mukaiseen tarkoitukseen.
- Suojaa tuote lialta, kosteudelta ja ylikuumenemiselta ja käytä sitä vain kuivissa tiloissa.
- Lapsia on valvottava sen varmistamiseksi, etteivät he leiki laitteella.
- Älä käytä tuotetta alueilla, joilla elektroniikkalaitteet eivät ole sallittuja.
- Ota tuotteeseen virta ainoastaan sallitusta pistorasiasta. Pistorasian tulee olla aina helposti käden ulottuvilla.
- Erotu tuote verkosta virtakatkaisimen avulla – jos sellaista ei ole, irrota pistoke pistorasiasta.
- Sijoita kaikki johdot niin, että kompastumisvaaraa ei ole.
- Älä taita johtoa äläkä aseta sitä puristuksiin.
- Älä päästä laitetta putoamaan, äläkä altista sitä voimakkaalle tärinälle.
- Hävitä pakkausmateriaalit heti paikallisten jätehuoltomääräysten mukaisesti.
- Älä tee muutoksia laitteeseen. Muutosten tekeminen aiheuttaa takuun raukeamisen.

### Varoitus

- Älä käytä tuotetta, jos AC-adapteri, adapterin johto tai virtajohto on vaurioitunut.
- Älä yritä huoltaa tai korjata laitetta itse. Jätä kaikki huoltotyöt vastuulliselle ammattihenkilöstölle.
- Älä avaa tuotetta, äläkä käytä sitä enää, jos se on vaurioitunut.

## 4. Tekniset tiedot

<b>Nimellisjännite</b>	100 – 240 V AC / 50 Hz
<b>Nimellisvoittovirta</b>	max. 60 mA
<b>Radiotaajuudet</b>	UHF: 470 – 790 MHz VHF: 174 – 230 MHz
<b>Aktiivinen antennivahvistus</b>	UHF: 6 – 17 dBi VHF: 4 – 13 dBi
<b>Impedanssi</b>	75 ohmia
<b>Liitäntä</b>	Koax-uros
<b>Ympäristön lämpötila</b>	-20 – +40 °C

## 5. Käyttöönotto ja käyttö

### Ohje

Huomaa, että vastaanotettavien lähetyksen määrään ja laatuun vaikuttavat sekä antennin sijainti että paikalliset olosuhteet.

### 5.1 Antennin sähkösyöttö verkkolaitteen kautta (kuva 1)

- Yhdistä antenniin liitetty koax-kaapeli Set-Top-Boxiin tai televisioon.
- Yhdistä verkkolaite toimitukseen sisältyvällä USB-kaapelilla antennin USB-tulon ja yhdistä verkkolaite pistorasiaan (käytä vain toimitukseen sisältyvää verkkolaitetta).
- Kytke televisio päälle (tai Set-Top-Box ja televisio)
- Tarkasta vastaanoton laatu. Jos vastaanoton laatu ei ole riittävä, muuta antennin paikkaa tai sijoita antenni johonkin toiseen kulmaan.

### 5.2 Antennin virransyöttö Set-Top-Box-yksikön tai digitaalitelevision välityksellä (kuva 2)

- Yhdistä antenniin liitetty koax-kaapeli Set-Top-Boxin antennitulon (tai digitaalitelevision antennitulon).
- - Varmista, että antennin virransyöttö on kytketty päälle Set-Top-Box-yksiköstä (tai digitaalitelevision).
- Tarkasta vastaanoton laatu. Jos vastaanoton laatu ei ole riittävä, muuta antennin paikkaa tai sijoita antenni johonkin toiseen kulmaan.

## Ohje

USB-kaapelia ja verkkolaitetta ei tarvita.

### 5.3 Antennin virransyöttö USB-kaapelilla digitaalitelevision välityksellä (kuva 3)

- Yhdistä antenni toimitukseen sisältyvällä USB-kaapelilla digitaalitelevision USB-tuloon.
- Tarkasta vastaanoton laatu. Jos vastaanoton laatu ei ole riittävä, muuta antennin paikkaa tai sijoita antenni johonkin toiseen kulmaan.

## Ohje

Jos virransyöttö antettiin tapahtuu suoraan Set-Top-Box-yksiköstä tai digitaaliteleviosta, syöttöjännitteen on oltava 5 V.

### 5.4 Antennin sijoittaminen pöydän, kaapin tms. päälle

Kiinnitä toimitukseen sisältyvä jalusta antennin taustapuolelle. Sijoita antenni tämän jälkeen tasaiselle pinnalle, esim. pöydälle tai TV-hyllylle. Tarkasta vastaanoton laatu. Jos vastaanoton laatu ei ole riittävä, muuta antennin paikkaa tai sijoita antenni johonkin toiseen kulmaan.

### 6. Hoito ja huolto

Puhdista tämä tuote ainoastaan nukkaamattomalla, kevyesti kostutetulla liinalla äläkä käytä syövyttäviä puhdistusaineita.

### 7. Vastuun rajoitus

Hama GmbH & Co KG ei vastaa millään tavalla vahingoista, jotka johtuvat epäasianmukaisesta asennuksesta tai tuotteen käytöstä tai käyttöohjeen ja/tai turvaohjeiden vastaisesta toiminnasta.

### 8. Huolto ja tuki

Tuotetta koskevissa kysymyksissä pyydämme kääntymään Haman tuoteneuvonnan puoleen.

Tukilinja: +49 9091 502-115 (saksa/englanti)

Lisää tukitietoja on osoitteessa [www.hama.com](http://www.hama.com)

## 9. Hävittämisohjeet

### Ympäristönsuojelua koskeva ohje:



Siitä lähtien, kun Euroopan unionin direktiivi 2012/19/EU ja 2006/66/EU otetaan käyttöön kansallisessa lainsäädännössä, pätevät seuraavat määräykset: Sähkö- ja elektroniikkalaitteita ja paristoja ei saa hävittää talousjätteen mukana. Kuluttajalla on lain mukaan velvollisuus toimittaa sähkö- ja elektroniikkalaitteet niiden käyttöänsä päätyttyä niille varattuihin julkisiin keräyspisteisiin tai palauttaa ne myyntipaikkaan. Tähän liittyvistä yksityiskohdista säädetään kulloisenkin osavaltion laissa. Näistä määräyksistä mainitaan myös tuotteen symbolissa, käyttöohjeessa tai pakkauksessa. Uudelleenkäytöllä, materiaalien/paristojen uudelleenkäytöllä tai muilla vanhojen laitteiden uudelleenkäyttötavoilla on tärkeä vaikutus yhteisen ympäristömme suojelussa.

## 10. Vaatimustenmukaisuusvakuutus



Hama GmbH & Co KG vakuuttaa, että radiolaitetyyppi [00132184, 00132185] on direktiivin 2014/53/EU mukainen.

EU-vaatimustenmukaisuusvakuutuksen täysimittainen teksti on saatavilla seuraavassa internetosoitteessa: [www.hama.com](http://www.hama.com) -> 00132184 -> Downloads. [www.hama.com](http://www.hama.com) -> 00132185 -> Downloads.

Vă mulțumim că ați optat pentru un produs Thomson. Pentru început vă rugăm să vă lăsați puțin timp și să citiți complet următoarele instrucțiuni și indicații. Vă rugăm să păstrați manualul de utilizare la loc sigur pentru o consultare ulterioară în caz de nevoie. În caz de înstrăinare a aparatului vă rugăm să predați și acest manual noului proprietar.

### 1. Explicarea simbolurilor de avertizare și indicații

#### Avertizare

Se folosește la marcarea instrucțiunilor de siguranță sau la concentrarea atenției în caz de pericol și riscuri mari.

#### Instrucțiune

Se folosește pentru marcarea informațiilor și instrucțiunilor importante.

### 2. Conținutul pachetului

- Antenă curbată de cameră UHD/4K
- Element de rețea
- Cablu USB (Tip A) la micro USB
- Suport
- Acest manual de utilizare

### 3. Instrucțiuni de siguranță

- Produsul este conceput numai pentru utilizare privată și nu profesională.
- Produsul este conceput numai pentru utilizarea în interiorul clădirilor.
- Folosiți produsul numai în scopul pentru care a fost conceput.
- Protejați produsul de impurități, umiditate și supraîncălzire și folosiți-l numai în încăperi uscate.
- Pentru a fi sigur că nu se joacă cu aparatul, copiii trebuie să supravegheți.
- Nu folosiți produsul în zone unde nu sunt admise aparate electronice.
- Exploatați aparatul numai la o priză de rețea aprobată în acest sens. Priza trebuie să fie permanent și ușor accesibilă.
- Oprii alimentarea cu curent a produsului printr-un comutator pornit/oprit - dacă acesta nu există scoateți cablul din priză.
- Pozați cablurile în așa fel să nu vă împiedicați de ele.
- Nu îndoiiți și nu striviți cablul.
- Nu lăsați produsul să cadă și nu îl supuneți trepidațiilor puternice.
- Reciclarea materialului pachetului se execută conform normelor locale de salubritate în vigoare.
- Nu executați modificări la aparat. În acest fel pierdeți orice drept la garanție.

#### Avertizare

- Nu utilizați produsul dacă adaptorul AC, cablul adaptor sau cablul de alimentare sunt deteriorate.
- Nu încercați să reparați sau să depanați aparatul. Operațiile de reparații se execută numai de personal de specialitate.
- Nu deschideți produsul și nu-l utilizați în continuare în caz de deteriorare.

### 4. Date tehnice

<b>Tensiune nominală</b>	100 – 240 V AC / 50 Hz
<b>Intensitatea nominală a consumului de curent</b>	max. 60 mA
<b>Banda (benzile) de frecvențe</b>	UHF: 470 – 790 MHz VHF: 174 – 230 MHz
<b>Câștigul activ al antenei</b>	UHF: 6 – 17 dBi VHF: 4 – 13 dBi
<b>Impedanță</b>	75 ohmi
<b>Racord</b>	Mufă coaxială
<b>Temperatura mediului înconjurător</b>	-20 până la +40 °C

### 5. Punere în funcțiune și exploatare

#### Instrucțiune

Vă rugăm să rețineți că numărul și calitatea emițătorilor recepționați pot fi dependente de poziția antenei și condițiile locale.

#### 5.1 Alimentarea cu curent a antenei prin elementul de rețea (Fig. 1).

- Conectați cablul coaxial racordat la antenă cu Set Top Box-ul sau cu televizorul.
- Cu ajutorul cablului USB livrat conectați elementul de rețea la intrarea USB a antenei și introduceți elementul de rețea într-o priză de curent (utilizați numai elementul de rețea livrat).
- Porniți televizorul (sau Set Top Box și televizor).
- Verificați calitatea recepționării. Dacă calitatea recepționării nu este bună schimbați poziția antenei sau plasați antena într-un alt unghi.

## 5.2 Alimentarea cu curent a antenei prin Set Top Box respectiv prin televizorul digital (Fig. 2).

- Conectați cablul coaxial racordat la antenă cu intrarea antenei Set Top Box-ului (sau a televizorului digital).
- Asigurați-vă ca alimentarea cu curent a antenei de la Set Top Box (sau de la televizorul digital) să fie activată.
- Verificați calitatea recepționării. Dacă calitatea recepționării nu este bună schimbați poziția antenei sau plasați antena într-un alt unghi.

### Instrucțiune

Aici nu este nevoie de cablu USB și element de rețea.

## 5.3 Alimentarea cu curent a antenei cu ajutorul cablului USB prin televizorul digital (Fig. 3).

- Cu ajutorul cablului USB livrat conectați antena la intrarea USB a televizorului digital.
- Verificați calitatea recepționării. Dacă calitatea recepționării nu este bună schimbați poziția antenei sau plasați antena într-un alt unghi.

### Instrucțiune

Pentru alimentarea directă a antenei prin Set Top Box respectiv televizor digital este necesară o tensiune de alimentare de 5V.

## 5.4 Plasare antenei pe masă, dulap sau ceva asemănător.

Fixați suportul livrat pe spatele antenei. Plasați antena pe o suprafață plană, de ex. masă sau etajeră. Verificați calitatea recepționării. Dacă calitatea recepționării nu este bună schimbați poziția antenei sau plasați antena într-un alt unghi.

## 6. Întreținere și revizie

Curățați acest produs numai cu o cârpă fără scame, puțin umedă și nu folosiți detergenți agresivi.

## 7. Excludere de garanție

Hama GmbH & Co KG nu își asumă nici o răspundere sau garanție pentru pagube cauzate de montarea, instalarea sau folosirea necorespunzătoare a produsului sau nerespectarea instrucțiunilor de folosire sau/și a instrucțiunilor de siguranță.

## 8. Service și suport

Dacă aveți întrebări adresați-vă la Hama consultantță privind produsul.

Hotline: +49 9091 502-115 (Ger./Ang.)

Alte informații de suport găsiți aici: [www.hama.com](http://www.hama.com)

## 9. Informații pentru reciclare

### Instrucțiuni pentru protecția mediului înconjurător:



Din momentul aplicării directivelor europene 2012/19/EU și 2006/66/EU în dreptul național sunt valabile următoarele:

■ Aparatele electrice și electronice nu pot fi salubrizate cu gunoiul menajer. Consumatorul este obligat conform legii să predea aparatele electrice și electronice la sfârșitul duratei de utilizare la locurile de colectare publice sau înapoi de unde au fost cumpărate.

Detaliile sunt reglementate de către legislația țării respective. Simbolul de pe produs, în instrucțiunile de utilizare sau pe ambalaj indică aceste reglementări. Prin reciclarea, revalorificarea materialelor sau alte forme de valorificare a aparatelor scoase din uz aduceți o contribuție importantă la protecția mediului nostru înconjurător.

## 10. Declarație de conformitate



Prin prezenta, Hama GmbH & Co KG, declară că tipul de echipamente radio [00132184, 00132185] este în conformitate cu Directiva

2014/53/UE. Textul integral al declarației UE de conformitate este disponibil la următoarea adresă internet: [www.hama.com](http://www.hama.com) -> 00132184 -> Downloads. [www.hama.com](http://www.hama.com) -> 00132185 -> Downloads.

# THOMSON

Thomson is a trademark of Technicolor  
or its affiliates used under license  
to HAMA GmbH & Co KG, 86652  
Monheim / Germany

[www.thomson-av-accessories.eu](http://www.thomson-av-accessories.eu)



ANT1518W / 00132184  
ANT1518BK / 00132185

[thomsonconsumer.com](http://thomsonconsumer.com)