

THOMSON

HDTV Rod Antenna

Antenne tige HDTV

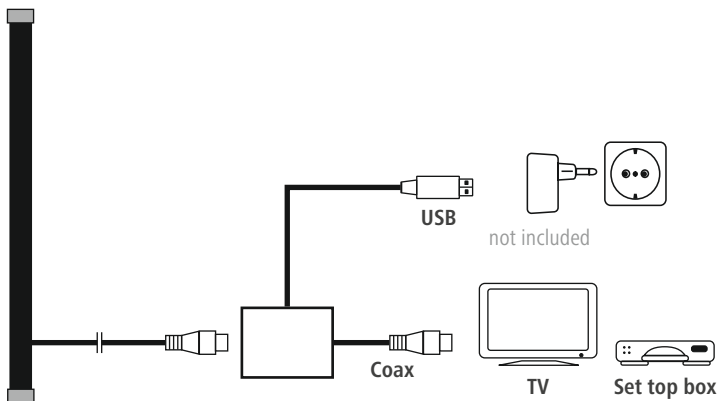
HDTV-Stabantenne



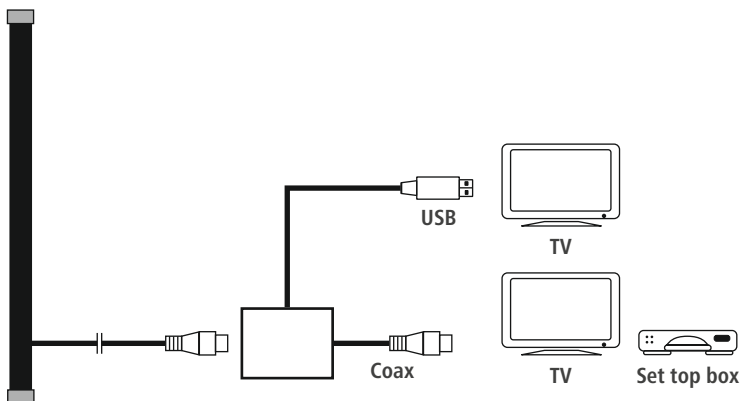
THOMSON

GB	Operating Instructions	H	Használati útmutató
F	Mode d'emploi	GR	Οδηγίες χρήσης
D	Bedienungsanleitung	CZ	Návod k použití
E	Instrucciones de uso	SK	Návod na použitie
I	Istruzioni per l'uso	TR	Kullanma kılavuzu
P	Manual de instruções	S	Bruksanvisning
RUS	Руководство по эксплуатации	FIN	Käyttöohje
NL	Gebruiksaanwijzing	RO	Manual de utilizare
PL	Instrukcja obsługi		

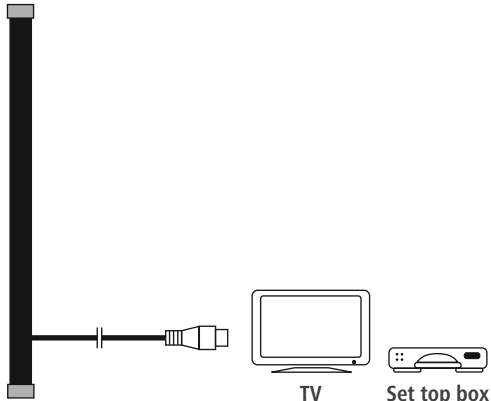
Pic. 1



Pic. 2



Pic. 3



Thank you for choosing a Thomson product. Take your time and read the following instructions and information completely. Please keep these instructions in a safe place for future reference. If you sell the device, please pass these operating instructions on to the new owner.

1. Explanation of Warning Symbols and Notes

Warning

This symbol is used to indicate safety instructions or to draw your attention to specific hazards and risks.

Note

This symbol is used to indicate additional information or important notes.

2. Package Contents

- HDTV rod antenna
- Input bandpass filter with USB cable
- 2 mounting clips
- These operating instructions

3. Safety Notes

- The product is intended for private, non-commercial use only.
- The product is intended for indoor use only.
- Use the product for its intended purpose only.
- Protect the product from dirt, moisture and overheating and use it in dry rooms only.
- Children should be supervised to ensure that they do not play with the device.
- Do not use the product in areas where the use of electronic devices is not permitted.
- Connect the product only to a socket that has been approved for the device. The electrical socket must always be easily accessible.
- Disconnect the product from the network using the power button – if this is not available, unplug the power cord from the socket.
- Lay all cables so that they do not pose a tripping hazard.
- Do not bend or crush the cable.
- Do not drop the product and do not expose it to any major shocks.
- Dispose of packaging material immediately according to locally applicable regulations.
- Do not modify the device in any way. Doing so voids the warranty.

Warning

- Do not use the product if the AC adapter, adapter cable or power cable is damaged.
- Do not attempt to service or repair the device yourself. Leave any service work to qualified experts.
- Do not open the device or continue to operate it if it becomes damaged.

4. Specifications

Supply voltage	100 – 240 V AC / 50 Hz
Rated power consumption	max. 60 mA
Frequency band(s)	UHF: 470 – 790 MHz VHF: 174 – 230 MHz
Active antenna gain	UHF: 6 – 17 dBi VHF: 4 – 13 dBi
Impedance	75 ohm
Connection	Coax plug
Ambient temperature	-20 to +40° C

5. Startup and Operation

Note

Please note that the number and quality of stations received may vary depending on the position of the antenna and local conditions.

5.1 Powering the antenna with the bandpass filter and the power supply (fig. 1)

- Connect the bandpass filter to the antenna input of the set-top box or digital TV.
- Connect the coaxial cable from the antenna to the bandpass filter ('ANT' connection).
- Connect the USB cable of the bandpass filter to a suitable USB power supply unit (not included) and plug the latter into a socket.
- Switch on the TV (and the set-top box, if present).
- Check the reception quality. If the reception quality is not good, adjust the position or angle of the antenna.

5.2 Powering the antenna with the bandpass filter and the digital TV (fig. 2)

- Connect the bandpass filter to the antenna input of the set-top box or digital TV.
- Connect the coaxial cable from the antenna to the bandpass filter ('ANT' connection).
- Connect the USB cable of the bandpass filter to an unused USB port on your TV.
- Check the reception quality. If the reception quality is not good, adjust the position or angle of the antenna.

5.3 Powering the antenna directly with the digital TV (fig. 3)

- Connect the coaxial cable from the antenna directly to the TV or set-top box.
- Ensure that the power supply of the set-top box or digital TV is switched on.

Note

Powering the antenna directly from the set-top box or digital TV requires a supply voltage of 5V.

5.4 Mounting

The two self-adhesive mounting clips enable flexible and unobtrusive mounting behind the TV, cabinets or soundbars. Simply remove the protective film and press the clips for a few seconds against the chosen mounting surface. Please note that the mounting surface you choose should be free of dust and grease. Use a suitable cleaning agent from a specialised dealer to clean the surface. We cannot guarantee that residue will not be left on the mounting surface after the adhesive pad is removed.

6. Care and Maintenance

Only clean this product with a slightly damp, lint-free cloth and do not use aggressive cleaning agents.

7. Warranty Disclaimer

Hama GmbH & Co KG assumes no liability and provides no warranty for damage resulting from improper installation/ mounting, improper use of the product or from failure to observe the operating instructions and/or safety notes.

8. Service and Support

Please contact Hama Product Consulting if you have any questions about this product.

Hotline: +49 9091 502-115 (German/English)

Further support information can be found here:

www.hama.com

9. Recycling Information

Note on environmental protection:



After the implementation of the European Directive 2012/19/EU and 2006/66/EU in the national legal system, the following applies: Electric and electronic devices as well as batteries must not be disposed of with household waste. Consumers are obliged by law to return electrical and electronic devices as well as batteries at the end of their service lives to the public collecting points set up for this purpose or point of sale. Details to this are defined by the national law of the respective country. This symbol on the product, the instruction manual or the package indicates that a product is subject to these regulations. By recycling, reusing the materials or other forms of utilising old devices/Batteries, you are making an important contribution to protecting our environment.

10. Declaration of Conformity



Hereby, Hama GmbH & Co KG declares that the radio equipment type [00132181] is in compliance with Directive 2014/53/EU. The full text of the EU declaration of conformity is available at the following internet address:

www.hama.com -> 00132181-> Downloads.

Nous vous remercions d'avoir choisi un produit Thomson. Veuillez prendre le temps de lire l'ensemble des remarques et consignes suivantes. Veuillez conserver ce mode d'emploi à portée de main afin de pouvoir le consulter en cas de besoin. Transmettez-le au nouveau propriétaire avec l'appareil le cas échéant.

1. Explication des symboles d'avertissement et des remarques

Avertissement

Ce symbole est utilisé pour indiquer des consignes de sécurité ou pour attirer votre attention sur des dangers et risques particuliers.

Remarque

Ce symbole est utilisé pour indiquer des informations supplémentaires ou des remarques importantes.

2. Contenu de l'emballage

- Antenne tige HDTV
- Boîtier d'alimentation à câble USB
- 2 clips de montage
- Mode d'emploi

3. Consignes de sécurité

- Ce produit est destiné à une installation domestique non commerciale.
- Ce produit est destiné à une utilisation exclusivement à l'intérieur d'un bâtiment.
- Utilisez le produit exclusivement conformément à sa destination.
- Protégez le produit de toute saleté, humidité, surchauffe et utilisez-le uniquement dans des locaux secs.
- Les enfants doivent être surveillés afin de garantir qu'ils ne jouent pas avec le produit.
- N'utilisez pas le produit dans les zones dans lesquelles l'utilisation d'appareils électroniques est interdite.
- Branchez l'appareil à une prise de courant appropriée. La prise de courant doit être facilement accessible à tout moment.
- Coupez le produit du secteur à l'aide de l'interrupteur - débranchez la prise de courant en cas d'absence d'interrupteur.
- Posez tous les câbles de telle sorte qu'ils ne présentent aucun risque de chute.
- Faites attention à ne pas plier ni coincer le câble.
- Protégez le produit des secousses violentes et évitez tout choc ou toute chute.
- Recyclez les matériaux d'emballage conformément aux prescriptions locales en vigueur.

- N'apportez aucune modification à l'appareil. Des modifications vous feraient perdre vos droits de garantie.

Avertissement

- Cessez d'utiliser le produit si l'adaptateur CA, le câble adaptateur ou le câble d'alimentation est endommagé.
- Ne tentez pas de réparer l'appareil vous-même ni d'effectuer des travaux d'entretien. Déléguez tous travaux d'entretien à des techniciens qualifiés.
- Ne tentez pas d'ouvrir le produit en cas de détérioration et cessez de l'utiliser.

4. Caractéristiques techniques

Tension nominale	100 – 240 V AC / 50 Hz
Consommation nominale	max. 60 mA
Bandes de fréquences	UHF: 470 – 790 MHz VHF: 174 – 230 MHz
Gain d'antenne actif	UHF: 6 – 17 dBi VHF: 4 – 13 dBi
Impédance	75 ohms
Connexion	Fiche coaxiale mâle
Température ambiante	de -20 à +40 °C

5. Mise en service et fonctionnement

Remarque

Veuillez noter que le nombre d'émetteurs reçus et leur qualité de réception sont susceptibles de dépendre de la position de l'antenne et de la configuration des lieux.

5.1 Alimentation électrique de l'antenne via le boîtier d'alimentation et le bloc secteur (fig. 1)

- Branchez le boîtier d'alimentation à l'entrée d'antenne du décodeur ("set top box" ou du téléviseur numérique).
- Branchez le câble coaxial d'antenne au boîtier d'alimentation (port "ANT").
- Branchez le câble USB du boîtier d'alimentation à un bloc secteur USB adapté (non fourni) et branchez ce dernier à une prise de courant.
- Allumez le téléviseur (ou le décodeur et le téléviseur).
- Vérifiez la qualité de réception. Si la qualité de réception n'est pas bonne, changez la position de l'antenne ou placez l'antenne sous un autre angle.

5.2 Alimentation électrique de l'antenne via le boîtier d'alimentation et le téléviseur numérique (fig. 2)

- Branchez le boîtier d'alimentation à l'entrée d'antenne du décodeur ("set top box" ou du téléviseur numérique).
- Branchez le câble coaxial d'antenne au boîtier d'alimentation (port "ANT").
- Branchez le câble USB du boîtier d'alimentation à un port USB libre de votre téléviseur.
- Vérifiez la qualité de réception. Si la qualité de réception n'est pas bonne, changez la position de l'antenne ou placez l'antenne sous un autre angle.

5.3 Alimentation électrique directe de l'antenne via le téléviseur numérique (fig. 3)

- Branchez directement le câble coaxial de l'antenne au téléviseur ou "set top box".
- Assurez-vous que l'alimentation électrique du décodeur ("set top box" ou du téléviseur numérique) est bien activée.

Remarque

Une tension d'alimentation de 5 V est nécessaire pour alimenter l'antenne directement via le décodeur (set top box) ou le téléviseur numérique.

5.4 Installation

Les deux clips de montage autocollants vous permettent de réaliser une installation flexible et discrète derrière un téléviseur, une armoire ou une barre de son. Retirez les films de protection des clips et appuyez-les sur la surface de montage souhaitée pendant quelques secondes. Veuillez contrôler la parfaite propreté (poussière, graisse) de la surface de montage. Utilisez un détergent spécial disponible dans le commerce spécialisé. Il est possible que des résidus restent sur la surface de montage après avoir retiré les coussinets adhésifs.

6. Soins et entretien

Nettoyez la balance uniquement à l'aide d'un chiffon non fibreux légèrement humide ; évitez tout détergent agressif.

7. Exclusion de garantie

La société Hama GmbH & Co KG décline toute responsabilité en cas de dommages provoqués par une installation, un montage ou une utilisation non conformes du produit ou encore provoqués par un non respect des consignes du mode d'emploi et/ou des consignes de sécurité.

8. Service et assistance

En cas de question concernant le produit, veuillez vous adresser au service de conseil produits de Hama.

Ligne téléphonique directe : +49 9091 502-115 (allemand/anglais)

Vous trouverez ici de plus amples informations concernant l'assistance : www.hama.com

9. Consignes de recyclage

Remarques concernant la protection de l'environnement:



Conformément à la directive européenne 2012/19/EU et 2006/66/CE, et afin d'atteindre un certain nombre d'objectifs en matière de protection de l'environnement, les règles suivantes doivent être appliquées: Les appareils électriques et électroniques ainsi que les batteries ne doivent pas être éliminés avec les déchets ménagers. Le pictogramme "picto" présent sur le produit, son manuel d'utilisation ou son emballage indique que le produit est soumis à cette réglementation. Le consommateur doit retourner le produit/la batterie usager aux points de collecte prévus à cet effet. Il peut aussi le remettre à un revendeur. En permettant enfin le recyclage des produits ainsi que les batteries, le consommateur contribuera à la protection de notre environnement. C'est un acte écologique.

10. Déclaration de conformité



Le soussigné, Hama GmbH & Co KG, déclare que l'équipement radioélectrique du type [00132181] est conforme à la directive 2014/53/UE. Le texte complet de la déclaration UE de conformité est disponible à l'adresse internet suivante: www.hama.com ->00132181 -> Downloads.

Vielen Dank, dass Sie sich für ein Thomson Produkt entschieden haben!

Nehmen Sie sich Zeit und lesen Sie die folgenden Anweisungen und Hinweise zunächst ganz durch. Bewahren Sie diese Bedienungsanleitung anschließend an einem sicheren Ort auf, um bei Bedarf darin nachschlagen zu können. Sollten Sie das Gerät veräußern, geben Sie diese Bedienungsanleitung an den neuen Eigentümer weiter.

1. Erklärung von Warnsymbolen und Hinweisen

Warnung

Wird verwendet, um Sicherheitshinweise zu kennzeichnen oder um Aufmerksamkeit auf besondere Gefahren und Risiken zu lenken.

Hinweis

Wird verwendet, um zusätzlich Informationen oder wichtige Hinweise zu kennzeichnen.

2. Packungsinhalt

- HDTV-Stabantenne
- Einspeiseweiche mit USB-Kabel
- 2 Montage-Clips
- Diese Bedienungsanleitung

3. Sicherheitshinweise

- Das Produkt ist für den privaten, nicht-gewerblichen Haushaltsgebrauch vorgesehen.
- Das Produkt ist nur für den Gebrauch innerhalb von Gebäuden vorgesehen.
- Verwenden Sie das Produkt ausschließlich für den dazu vorgesehenen Zweck.
- Schützen Sie das Produkt vor Schmutz, Feuchtigkeit und Überhitzung und verwenden Sie es nur in trockenen Räumen.
- Kinder sollten beaufsichtigt werden, um sicher zu stellen, dass sie nicht mit dem Produkt spielen.
- Benutzen Sie das Produkt nicht in Bereichen, in denen elektronische Geräte nicht erlaubt sind.
- Betreiben Sie das Produkt nur an einer dafür zugelassenen Steckdose. Die Netzsteckdose muss jederzeit leicht erreichbar sein.
- Trennen Sie das Produkt mittels des Ein-/Ausschalters vom Netz – wenn dieser nicht vorhanden ist, ziehen Sie die Netzleitung aus der Steckdose.
- Verlegen Sie alle Kabel so, dass sie keine Stolpergefahr darstellen.
- Knicken und quetschen Sie das Kabel nicht.
- Lassen Sie das Produkt nicht fallen und setzen Sie es keinen heftigen Erschütterungen aus.

- Entsorgen Sie das Verpackungsmaterial sofort gemäß den örtlich gültigen Entsorgungsvorschriften.
- Nehmen Sie keine Veränderungen am Produkt vor. Dadurch verlieren sie jegliche Gewährleistungsansprüche.

Warnung

- Verwenden Sie das Produkt nicht, wenn das Netzteil oder die Netzleitung beschädigt sind
- Versuchen Sie nicht, das Gerät selbst zu warten oder zu reparieren. Überlassen Sie jegliche Wartungsarbeit dem zuständigen Fachpersonal
- Öffnen Sie das Produkt nicht und betreiben Sie es bei Beschädigungen nicht weiter

4. Technische Daten

Nennspannung	100 – 240 V AC / 50 Hz
Nennstromaufnahme	max. 60 mA
Frequenzband/ Frequenzbänder	UHF: 470 – 790 MHz VHF: 174 – 230 MHz
Aktiver Antennengewinn	UHF: 6 – 17 dBi VHF: 4 – 13 dBi
Impedanz	75 Ohm
Anschluss	Koax-Stecker
Umgebungstemperatur	-20 bis +40 °C

5. Inbetriebnahme und Betrieb

Hinweis

Bitte beachten Sie dass die Anzahl und Qualität der empfangenen Sender von der Position der Antenne und örtlichen Gegebenheiten abhängen kann.

5.1 Stromversorgung der Antenne über die Einspeiseweiche und Netzteil (Pic. 1)

- Schließen Sie die Einspeiseweiche an den Antenneneingang der Set-Top-Box (oder des Digitalfernsehers) an.
- Verbinden Sie das an der Antenne angeschlossene Koaxialkabel mit der Einspeiseweiche (Anschluss „ANT“)
- Verbinden Sie das USB-Kabel der Einspeiseweiche mit einem geeigneten USB-Netzteil (nicht im Lieferumfang enthalten) und stecken dieses in eine Steckdose.
- Schalten Sie den Fernseher ein (oder Set-Top-Box und Fernseher)
- Prüfen Sie die Empfangsqualität. Wenn Sie keine gute Empfangsqualität bekommen, ändern Sie die Position der Antenne oder platzieren Sie die Antenne in einem anderen Winkel.

5.2 Stromversorgung der Antenne über die Einspeiseweiche und den Digitalfernseher (Pic. 2)

- Schließen Sie die Einspeiseweiche an den Antenneneingang der Set-Top-Box (oder des Digitalfernsehers) an.
- Verbinden Sie das an der Antenne angeschlossene Koaxialkabel mit der Einspeiseweiche (Anschluss „ANT“)
- Verbinden Sie das USB-Kabel der Einspeiseweiche mit einem freien USB-Eingang ihres Fernsehers.
- Prüfen Sie die Empfangsqualität. Wenn Sie keine gute Empfangsqualität bekommen, ändern Sie die Position der Antenne oder platzieren Sie die Antenne in einem anderen Winkel.

5.3 Direkte Stromversorgung der Antenne über den Digitalfernseher (Pic. 3)

- Verbinden Sie das an der Antenne angeschlossene Koaxialkabel direkt mit dem Fernseher oder Set-Top-Box.
- Stellen Sie sicher, dass die Stromversorgung der Set-Top-Box (oder dem Digitalfernseher) eingeschaltet ist.

Hinweis

Für die direkte Stromversorgung der Antenne über die Set-Top-Box bzw. des Digitalfernsehers wird eine Speisespannung von 5V benötigt.

5.4 Montage

Durch die 2 selbstklebenden Montage-Clips ist eine flexible und dezente Montage hinter TV, Schränken oder Soundbars möglich. Dazu entfernen Sie einfach die Schutzfolie und drücken die Clips einige Sekunden auf der gewünschten Montagefläche an.

Beachten Sie, dass die gewünschte Montagefläche staub- und fettfrei sein muss. Verwenden Sie dazu einen geeigneten Reiniger aus dem Fachhandel. Mögliche Rückständen auf der Montagefläche nach Entfernung des Klebepads können nicht ausgeschlossen werden.

6. Wartung und Pflege

Reinigen Sie dieses Produkt nur mit einem fusselfreien, leicht feuchten Tuch und verwenden Sie keine aggressiven Reiniger.

7. Haftungsausschluss

Die Hama GmbH & Co KG übernimmt keinerlei Haftung oder Gewährleistung für Schäden, die aus unsachgemäßer Installation, Montage und unsachgemäßem Gebrauch des Produktes oder einer Nichtbeachtung der Bedienungsanleitung und/oder der Sicherheitshinweise resultieren.

8. Service und Support

Bitte wenden Sie sich bei Fragen zum Produkt gerne an die Hama-Produktberatung.

Hotline: +49 9091 502-115 (Deu/Eng)

Weitere Supportinformationen finden sie hier:

www.hama.com


9. Entsorgungshinweise

Hinweis zum Umweltschutz:



Ab dem Zeitpunkt der Umsetzung der europäischen Richtlinien 2012/19/EU und 2006/66/EG in nationales Recht gilt folgendes: Elektrische und elektronische Geräte sowie Batterien dürfen nicht mit dem Hausmüll entsorgt werden. Der Verbraucher ist gesetzlich verpflichtet, elektrische und elektronische Geräte sowie Batterien am Ende ihrer Lebensdauer an den dafür eingerichteten, öffentlichen Sammelstellen oder an die Verkaufsstelle zurückzugeben. Einzelheiten dazu regelt das jeweilige Landesrecht. Das Symbol auf dem Produkt, der Gebrauchsanleitung oder der Verpackung weist auf diese Bestimmungen hin. Mit der Wiederverwertung, der stofflichen Verwertung oder anderen Formen der Verwertung von Altgeräten/Batterien leisten Sie einen wichtigen Beitrag zum Schutz unserer Umwelt.

10. Konformitätserklärung

 Hiermit erklärt die Hama GmbH & Co KG, dass der Funkanlagentyp [00132181] der Richtlinie 2014/53/EU entspricht. Der vollständige Text der EU-Konformitätserklärung ist unter der folgenden Internetadresse verfügbar:
www.hama.com ->00132181 ->Downloads.

Le agradecemos que se haya decidido por un producto de Thomson.

Tómese tiempo y léase primero las siguientes instrucciones e indicaciones. Después, guarde estas instrucciones de manejo en un lugar seguro para poder consultarlas cuando sea necesario. Si vende el aparato, entregue estas instrucciones de manejo al nuevo propietario.

1. Explicación de los símbolos de aviso y de las indicaciones

Aviso

Se utiliza para caracterizar las indicaciones de seguridad o para llamar la atención sobre peligros y riesgos especiales.

Nota

Se utiliza para caracterizar informaciones adicionales o indicaciones importantes.

2. Contenido del paquete

- Antena de barra HDTV
- Conmutador de alimentación con cable USB
- 2 clips de montaje
- Estas instrucciones de manejo

3. Instrucciones de seguridad

- El producto es para el uso doméstico privado, no comercial.
- El producto está diseñado sólo para el uso dentro de edificios.
- Emplee el producto exclusivamente para la función para la que fue diseñado.
- Proteja el producto de la suciedad, la humedad y el sobrecalentamiento y utilícelo sólo en recintos secos.
- Se debe vigilar a los niños para asegurarse de que no juegan con el aparato.
- No utilice el producto en áreas donde no se permitan aparatos electrónicos.
- Utilice el producto sólo en una toma de corriente autorizada. La toma de corriente debe estar fácilmente accesible en todo momento.
- Desconecte el producto de la red eléctrica mediante el interruptor on/off – de no existir éste, desenchufe el cable eléctrico de la toma de corriente.
- Tienda todos los cables de modo que no constituyan un peligro de tropezar.
- No doble ni aplaste el cable.
- No deje caer el producto ni lo someta a sacudidas fuertes.
- Deseche el material de embalaje en conformidad con las disposiciones locales sobre el desecho vigentes.
- No realice cambios en el aparato. Esto conllevaría la pérdida de todos los derechos de la garantía.

Aviso

- No utilice el producto si el adaptador de AC, el adaptador del cable o el cable eléctrico están dañados.
- No intente mantener o reparar el aparato por cuenta propia. Encomiende cualquier trabajo de mantenimiento al personal especializado competente.
- No abra el producto y no lo siga operando de presentar deterioros.

4. Datos técnicos

Tensión de red	100 – 240 V AC / 50 Hz
Consumo nominal de corriente	max. 60 mA
Banda o bandas de frecuencia	UHF: 470 – 790 MHz VHF: 174 – 230 MHz
Ganancia de antena activa	UHF: 6 – 17 dBi VHF: 4 – 13 dBi
Impedancia	75 ohmios
Conexión	Conector coaxial
Temperatura de funcionamiento	-20 a +40 °C

5. Puesta en marcha y funcionamiento

Nota

Recuerde que el número y la calidad de las emisoras recibidas puede depender de la posición de la antena y de las condiciones locales.

5.1 Alimentación de corriente de la antena mediante el conmutador de alimentación y la fuente de alimentación (fig. 1)

- Conecte el conmutador de alimentación a la entrada de antena de la Set-Top-Box (o del televisor digital).
- Conecte el cable coaxial conectado a la antena con el conmutador de alimentación (conexión «ANT»)
- Conecte el cable USB del conmutador de alimentación con una fuente de alimentación USB adecuada (no incluida en el volumen de suministro) y enchufe ésta a una toma de corriente).
- Encienda el televisor (o la combinación del Set-Top-Box y el televisor)
- Compruebe la calidad de la recepción. Si no recibe buena calidad, modifique la posición de la antena o coloque la antena en otro ángulo.

5.2 Alimentación de corriente de la antena mediante el conmutador de alimentación y el televisor digital (fig. 2)

- Conecte el conmutador de alimentación a la entrada de antena de la Set-Top-Box (o del televisor digital).
- Conecte el cable coaxial conectado a la antena con el conmutador de alimentación (conexión «ANT»)
- Conecte el cable USB del conmutador de alimentación con una entrada USB libre de su televisor.
- Compruebe la calidad de la recepción. Si no recibe buena calidad, modifique la posición de la antena o coloque la antena en otro ángulo.

5.3 Alimentación de corriente de la antena directamente mediante el televisor digital (fig. 3)

- Conecte el cable coaxial conectado a la antena directamente con el televisor o Set-Top-Box.
- Asegúrese de que la alimentación de corriente de la Set-Top-Box (o del televisor digital) está conectada.

Nota

Para la alimentación de corriente de la antena directamente mediante la Set-Top-Box o el televisor digital se requiere una tensión de alimentación de 5 V.

5.4 Montaje

Mediante los 2 clips de montaje autoadhesivos es posible un montaje flexible y discreto detrás del televisor, armarios o soundbars. Para ello, retire la lámina protectora y presione los clips contra la superficie de montaje que desee durante unos segundos.

Tenga en cuenta que la superficie de montaje sobre la que se desee trabajar debe estar libre de polvo y grasas o aceites. Utilice para ello un limpiador adecuado a adquirir en un comercio especializado. No es posible garantizar la ausencia de restos en la superficie de montaje una vez retirada la almohadilla adhesiva.

6. Mantenimiento y cuidado

Limpie este producto sólo con un paño ligeramente humedecido que no deje pelusas y no utilice detergentes agresivos.

7. Exclusión de responsabilidad

Hama GmbH & Co KG no se responsabiliza ni concede garantía por los daños que surjan por una instalación, montaje o manejo incorrectos del producto o por la no observación de las instrucciones de manejo y/o de las instrucciones de seguridad.

8. Servicio y soporte

Si tiene que hacer alguna consulta sobre el producto, diríjase al asesoramiento de productos Hama. Línea directa: +49 9091 502-115 (Alemán/Inglés) Encontrar más información de soporte aquí: www.hama.com

9. Instrucciones para desecho y reciclaje

Nota sobre la protección medioambiental:



Después de la puesta en marcha de la directiva Europea 2012/19/EU y 2006/66/EU en el sistema legislativo nacional, se aplicara lo siguiente: Los aparatos eléctricos y electrónicos, así como las baterías, no se deben evacuar en la basura doméstica. El usuario está legalmente obligado a llevar los aparatos eléctricos y electrónicos, así como pilas y pilas recargables, al final de su vida útil a los puntos de recogida comunales o a devolverlos al lugar donde los adquirió. Los detalles quedaran definidos por la ley de cada país. El símbolo en el producto, en las instrucciones de uso o en el embalaje hace referencia a ello. Gracias al reciclaje, al reciclaje del material o a otras formas de reciclaje de aparatos/pilas usados, contribuye Usted de forma importante a la protección de nuestro medio ambiente.

10. Declaración de conformidad



Por la presente, Hama GmbH & Co KG, declara que el tipo de equipo radioeléctrico [00132181] es conforme con la Directiva 2014/53/UE. El texto completo de la declaración UE de conformidad está disponible en la dirección Internet siguiente: www.hama.com ->00132181 ->Downloads.

Grazie per avere acquistato un prodotto Thomson! Prima della messa in esercizio, leggete attentamente le seguenti istruzioni e avvertenze, quindi conservatele in un luogo sicuro per una eventuale consultazione. In caso di cessione dell'apparecchio, consegnate anche le presenti istruzioni al nuovo proprietario.

1. Spiegazione dei simboli di avvertimento e delle indicazioni

Attenzione

Viene utilizzato per contrassegnare le indicazioni di sicurezza oppure per rivolgere l'attenzione verso particolari rischi e pericoli.

Avvertenza

Viene utilizzato per contrassegnare informazioni supplementari o indicazioni importanti.

2. Contenuto della confezione

- Antenna a stelo HDTV
- Accoppiatore di banda con cavo USB
- 2 clip di montaggio
- Queste istruzioni per l'uso

3. Indicazioni di sicurezza:

- Il prodotto è concepito per l'uso domestico privato, non commerciale.
- Il prodotto è stato concepito solo per l'utilizzo all'interno degli edifici.
- Utilizzare il prodotto esclusivamente per lo scopo previsto.
- Proteggere il prodotto da sporcizia, umidità e surriscaldamento e utilizzarlo soltanto in ambienti asciutti.
- Sorvegliare i bambini per accertarsi che non giochino con l'apparecchio.
- Non utilizzare il prodotto in zone in cui non sono ammesse le apparecchiature elettroniche.
- Collegare il prodotto solo a una presa di rete appositamente omologata. La presa di rete deve poter essere raggiungibile in qualsiasi momento.
- Scollegare il prodotto dalla rete mediante l'interruttore on/off; se questo non è presente, estrarre il cavo di rete dalla presa.
- Disporre tutti i cavi in modo da non inciamparsi.
- Non piegare, né schiacciare il cavo.
- Non fare cadere il prodotto e non sottoporlo a forti scossoni!
- Smaltire immediatamente il materiale d'imballaggio attenendosi alle prescrizioni locali vigenti.
- Non apportare modifiche all'apparecchio per evitare di perdere i diritti di garanzia.

Attenzione

- Non utilizzare il prodotto se l'adattatore AC, il cavo adattatore o il cavo di rete sono danneggiati.
- Non tentare di aggiustare o riparare l'apparecchio da soli. Fare eseguire qualsiasi lavoro di riparazione al personale specializzato competente.
- Non aprire il prodotto e non utilizzarlo più se danneggiato.

4. Dati tecnici

Tensione di rete	100 – 240 V AC / 50 Hz
Absorbimento corrente nominale	max. 60 mA
Bande di frequenza	UHF: 470 – 790 MHz VHF: 174 – 230 MHz
Ricezione antenna attiva	UHF: 6 – 17 dBi VHF: 4 – 13 dBi
Impedenza	75 Ohm
Attacco	Connettore coassiale
Temperatura ambiente	da -20 a +40 °C

5. Messa in esercizio e funzionamento

Avvertenza

Il numero e la qualità delle emittenti ricevute possono dipendere dalla posizione dell'antenna e dalle condizioni locali.

5.1 Alimentazione elettrica dell'antenna attraverso l'alimentatore e l'accoppiatore di banda (fig. 1)

- Collegare l'accoppiatore di banda all'ingresso antenna del decoder (o del televisore digitale).
- Collegare il cavo coassiale dell'antenna con l'accoppiatore di banda (uscita "ANT").
- Collegare il cavo USB all'ingresso dell'antenna con il rispettivo alimentatore USB (non contenuto nella confezione) e inserirlo nella presa.
- Accendere il televisore (o decoder e il televisore)
- Controllare la qualità della ricezione. Se la ricezione non è buona, modificare la posizione dell'antenna o modificare l'angolazione.

5.2 Alimentazione elettrica dell'antenna attraverso l'accoppiatore di banda e il televisore digitale (fig. 2)

- Collegare l'accoppiatore di banda all'ingresso antenna del decoder (o del televisore digitale).
- Collegare il cavo coassiale dell'antenna con l'accoppiatore di banda (uscita "ANT").
- Collegare il cavo USB dell'accoppiatore di banda con un ingresso USB libero del televisore.
- Controllare la qualità della ricezione. Se la ricezione non è buona, modificare la posizione dell'antenna o modificare l'angolazione.

5.3 Alimentazione elettrica dell'antenna attraverso il televisore digitale con adattatore coassiale (fig. 3)

- Collegare il cavo coassiale dell'antenna con il televisore o set-top box.
- Accertarsi che sia accesa l'alimentazione elettrica del set-top box (o del televisore digitale).

Avvertenza

Per la diretta alimentazione elettrica dell'antenna mediante il decoder o il televisore digitale è necessaria una tensione di alimentazione di 5V.

5.4 Montaggio

Grazie alle 2 clip di montaggio adesive è possibile eseguire un montaggio flessibile dietro a TV, armadi o soundbar. Staccare dapprima la pellicola protettiva e premere quindi le clip per alcuni secondi sulla superficie di montaggio desiderata.

Accertarsi che la superficie di montaggio desiderata sia priva di polvere e unto. Utilizzare a questo scopo un detergente idoneo reperibile presso i rivenditori specializzati. Non si possono escludere possibili residui sulla superficie di montaggio dopo la rimozione del pad adesivo.

6. Cura e manutenzione

Pulire questo prodotto solo con un panno umido e che non lascia pelucchi e non utilizzare mai detergenti aggressivi.

7. Esclusione di garanzia

Hama GmbH & Co KG non si assume alcuna responsabilità per i danni derivati dal montaggio o l'utilizzo scorretto del prodotto, nonché dalla mancata osservanza delle istruzioni per l'uso e/o delle indicazioni di sicurezza.

8. Assistenza e supporto

In caso di domande sul prodotto, rivolgersi alla Consulenza prodotto Hama.

Hotline: +49 9091 502-115 (ted./ing.)

Ulteriori informazioni sul supporto sono disponibili qui: www.hama.com

9. Indicazioni di smaltimento

Informazioni per protezione ambientale:



Dopo l'implementazione della Direttiva Europea 2012/19/EU e 2006/66/EU nel sistema legale nazionale, ci sono le seguenti applicazioni: Le apparecchiature elettriche ed elettroniche e le batterie non devono essere smaltite con i rifiuti domestici. I consumatori sono obbligati dalla legge a restituire i dispositivi elettrici ed elettronici e le batterie alla fine della loro vita utile ai punti di raccolta pubblici preposti per questo scopo o nei punti vendita. Dettagli di quanto riportato sono definiti dalle leggi nazionali di ogni stato. Questo simbolo sul prodotto, sul manuale d'istruzioni o sull'imballo indicano che questo prodotto è soggetto a queste regole. Riciclando, ri-utilizzando i materiali o utilizzando sotto altra forma i vecchi prodotti/le batterie, darete un importante contributo alla protezione dell'ambiente.

10. Dichiarazione di conformità



Il fabbricante, Hama GmbH & Co KG, dichiara che il tipo di apparecchiatura radio [00132181] è conforme alla direttiva 2014/53/UE. Il testo completo della dichiarazione di conformità UE è disponibile al seguente indirizzo Internet: www.hama.com -> 00132181 -> Downloads.

Agradecemos que se tenha decidido por este produto Thomson!

Antes de utilizar o produto, leia completamente estas indicações e informações. Guarde, depois, estas informações num local seguro para consultas futuras. Se transmitir o produto para um novo proprietário, entregue também as instruções de utilização.

1. Descrição dos símbolos de aviso e das notas



Aviso

É utilizado para identificar informações de segurança ou chamar a atenção para perigos e riscos especiais.



Nota

É utilizado para identificar informações adicionais ou notas importantes.

2. Conteúdo da embalagem

- Antena HDTV
- Combinador com cabo USB
- 2 cliques de montagem
- Este manual de instruções

3. Indicações de segurança

- O produto está previsto apenas para utilização doméstica e não comercial.
- O produto é adequado apenas para instalação em interiores.
- Utilize o produto apenas para a finalidade prevista.
- Proteja o aparelho contra sujidade, humidade e sobreaquecimento e utilize-o apenas em recintos secos.
- Crianças deverão ser sempre monitorizadas para garantir que não utilizem o aparelho como brinquedo.
- Não utilize o produto em áreas nas quais não são permitidos aparelhos electrónicos.
- Ligue o produto apenas a uma tomada eléctrica adequada. A tomada eléctrica deve estar sempre facilmente acessível.
- Desligue o produto da rede eléctrica com o botão de ligar/desligar – se o produto não possuir este botão, retire a ficha da tomada eléctrica.
- Instale todos os cabos de forma a que não se possa tropeçar neles.
- Não dobre nem esmague o cabo.
- Não deixe cair o produto nem o submeta a choques fortes.
- Elimine imediatamente o material da embalagem em conformidade com as normas locais aplicáveis.
- Não efectue modificações no aparelho. Perda dos direitos de garantia.



Aviso

- Não utilize o produto se o adaptador AC, o cabo de adaptação ou o cabo eléctrico estiverem danificados.
- Não tente fazer a manutenção ou reparar o aparelho. Qualquer trabalho de manutenção deve ser executado por técnicos especializados.
- Não abra o produto nem o utilize caso este esteja danificado.

4. Especificações técnicas

Tensão nominal	100 – 240 V AC / 50 Hz
Consumo de energia nominal	max. 60 mA
Banda(s) de frequências	UHF: 470 – 790 MHz VHF: 174 – 230 MHz
Ganho de antena ativo	UHF: 6 – 17 dBi VHF: 4 – 13 dBi
Impedância	75 Ohm
Ligação	Ficha TV macho
Temperatura ambiente	-20 a +40 °C

5. Colocação em funcionamento e operação



Nota

Tenha em atenção que o número e a qualidade dos emissores recebidos podem depender da posição da antena e das condições locais.

5.1 Alimentação de corrente da antena através do combinador e da fonte de alimentação (fig. 1)

- Ligue o combinador à entrada de antena da Set-Top-Box (ou do televisor digital).
- Ligue o cabo coaxial conectado à antena ao combinador (ligação „ANT“)
- Ligue o cabo USB do combinador a uma fonte de alimentação USB adequada (não incluída) e insira-a numa tomada eléctrica.
- Ligue o televisor (ou a Set-Top-Box e o televisor)
- Verifique a qualidade de recepção. Se não obtiver uma boa qualidade de recepção, altere a posição da antena ou coloque a antena noutra ângulo.

5.2 Alimentação de corrente da antena através do combinador e do televisor digital (fig. 2)

- Ligue o combinador à entrada de antena da Set-Top-Box (ou do televisor digital).
- Ligue o cabo coaxial conectado à antena ao combinador (ligação „ANT“)
- Ligue o cabo USB do combinador a uma entrada USB livre do seu televisor.
- Verifique a qualidade de recepção. Se não obtiver uma boa qualidade de recepção, altere a posição da antena ou coloque a antena noutra ângulo.

5.3 Alimentação de corrente direta da antena através do televisor digital (fig. 3)

- Ligue o cabo coaxial conectado à antena diretamente ao televisor ou Set-Top-Box.
- Certifique-se de que a alimentação de corrente da Set-Top-Box (ou televisor digital) está ligada.

Nota

Para a alimentação de corrente direta da antena através da Set-Top-Box ou do televisor digital é necessária uma tensão de alimentação de 5 V.

5.4 Montagem

Com os 2 cliques de montagem autocolantes consegue-se uma montagem flexível e discreta atrás do televisor, dos armários ou das soundbars. Para tal, remova simplesmente a película de proteção e pressione os cliques durante um segundo sobre a superfície de montagem pretendida. Certifique-se de que a superfície de montagem pretendida não tem qualquer poeira ou gordura. Para tal, utilize um produto de limpeza adequado, disponível num estabelecimento especializado. Não é possível excluir eventuais resíduos deixados na superfície de colagem após a remoção da base adesiva.

6. Manutenção e conservação

limpe o produto apenas com um pano sem fiapos ligeiramente humedecido e não utilize produtos de limpeza agressivos.

7. Exclusão de garantia

A Hama GmbH & Co KG não assume qualquer responsabilidade ou garantia por danos provocados pela instalação, montagem ou manuseamento incorrectos do produto e não observação do das instruções de utilização e/ou das informações de segurança.

8. Contactos e apoio técnico

Em caso de dúvidas sobre o produto, contacte o serviço de assistência ao produto da Hama.

Linha de apoio ao cliente: +49 9091 502-115 (alemão/ inglês)

Para mais informações sobre os serviços de apoio ao cliente, visite: www.hama.com

9. Indicações de eliminação

Nota em Protecção Ambiental:



Após a implementação da directiva comunitária 2012/19/EU e 2006/66/EU no sistema legal nacional, o seguinte aplica-se: Os aparelhos eléctricos e electrónicos, bem como baterias, não podem ser eliminados juntamente com o lixo doméstico. Consumidores estão obrigados por lei a colocar os aparelhos eléctricos e electrónicos, bem como baterias, sem uso em locais públicos específicos para este efeito ou no ponto de venda. Os detalhes para este processo são definidos por lei pelos respectivos países. Este símbolo no produto, o manual de instruções ou a embalagem indicam que o produto está sujeito a estes regulamentos. Reciclando, reutilizando os materiais dos seus velhos aparelhos/baterias, esta a fazer uma enorme contribuição para a protecção do ambiente.

10. Declaração de conformidade



O(a) abaixo assinado(a) Hama GmbH & Co KG declara que o presente tipo de equipamento de rádio [00132181] está em conformidade com a Directiva 2014/53/UE. O texto integral da declaração de conformidade está disponível no seguinte endereço de Internet: www.hama.com -> 00132181 -> Downloads.

Благодарим за покупку изделия фирмы Thomson. Внимательно ознакомьтесь с настоящей инструкцией. Храните инструкцию в надежном месте для справок в будущем. В случае передачи изделия другому лицу приложите и эту инструкцию.

1. Предупредительные пиктограммы и инструкции

Внимание

Данным значком отмечены инструкции, несоблюдение которых может привести к опасной ситуации.

Примечание

Дополнительная или важная информация.

2. Комплект поставки

- Штыревая антенна HDTV
- Входной фильтр с USB-кабелем
- 2 монтажных зажима
- Настоящая инструкция

3. Техника безопасности

- Изделие предназначено только для домашнего применения.
- Запрещается эксплуатировать вне помещений.
- Запрещается использовать не по назначению.
- Беречь от грязи, влаги и перегрева. Эксплуатировать только в сухих помещениях.
- Не оставлять детей без присмотра во избежание их доступа к устройству.
- Не применять в запретных зонах.
- Разрешается подключать только к соответствующей розетке электросети. Розетка электросети должна быть легко доступна.
- Отключать с помощью выключателя электросети, а при его отсутствии вытащить провод из розетки.
- Кабели не должны создавать помехи перемещению людей.
- Кабель не сгибать и не зажимать.
- Не ронять. Беречь от сильных ударов.
- Утилизировать упаковку в соответствии с местными нормами.
- Запрещается вносить изменения в конструкцию. В противном случае гарантийные обязательства аннулируются.

Внимание

- Запрещается эксплуатация при неисправном блоке питания или поврежденном кабеле питания.
- Запрещается самостоятельно ремонтировать устройство. Ремонт разрешается производить только квалифицированному персоналу.
- Изделие не открывать. Запрещается эксплуатировать неисправное изделие.

4. Технические характеристики

Напряжение	100 - 240 В ~ / 50 Гц
Номинальный ток потребления	max. 60 mA
Диапазон/диапазоны частот	UHF: 470 – 790 МГц VHF: 174 – 230 МГц
Активный коэффициент усиления антенны	UHF: 6 – 17 дБи VHF: 4 – 13 дБи
Сопrotивление	75 Ом
Подключение	Коаксиальный штекер
Температура окружающей среды	от -20 до +40 °С

5. Ввод в эксплуатацию и работа

Примечание

Качество принимаемого сигнала зависит от условий эксплуатации и расположения антенны.

5.1 Питание антенны через входной фильтр и блок питания (рис. 1)

- Подключите входной фильтр к антенному входу телевизионной приставки (или цифрового телевизора).
- С помощью коаксиального кабеля соедините антенну и входной фильтр (разъем ANT).
- Подключите USB-кабель входного фильтра к подходящему блоку питания USB (не входит в комплект поставки) и подключите последний к сетевой розетке.
- Включите телевизор (или телевизионную приставку и телевизор).
- Проверьте качество приема. Если качество приема неудовлетворительное, измените местоположение антенны или ее угол.

5.2 Питание антенны через входной фильтр и цифровой телевизор (рис. 2).

- Подключите входной фильтр к антенному входу телевизионной приставки (или цифрового телевизора).
- С помощью коаксиального кабеля соедините антенну и входной фильтр (разъем ANT).
- Подключите USB-кабель входного фильтра к свободному разъему USB телевизора.
- Проверьте качество приема. Если качество приема неудовлетворительное, измените местоположение антенны или ее угол.

5.3 Прямое питание антенны через цифровой телевизор (рис. 3).

- С помощью коаксиального кабеля соедините антенну и телевизор/ телевизионной приставки.
- Включите питание телевизионной приставки (или цифрового телевизора).

Примечание

Для прямого питания антенны через телевизионную приставку или цифровой телевизор требуется напряжение 5 В.

5.4 Монтаж

С помощью двух самоклеящихся монтажных зажимов можно осуществить гибкий и скрытый монтаж позади телевизора, предметов мебели или звуковой панели. Для этого просто снимите защитную пленку и прижмите зажимы к монтажной поверхности на несколько секунд.

Очистите монтажную поверхность от пыли и жира. Воспользуйтесь соответствующим чистящим средством, которое можно приобрести в специализированном магазине. После удаления не исключены остатки подкладки на монтажной поверхности.

6. Уход и техническое обслуживание

Чистку изделия производить только безворсовой слегка влажной салфеткой. Запрещается применять агрессивные чистящие средства.

7. Отказ от гарантийных обязательств

Компания Nama GmbH & Co KG не несет ответственность за ущерб, возникший вследствие неправильного монтажа, подключения и использования изделия не по назначению, а также вследствие несоблюдения инструкции по эксплуатации и техники безопасности.

8. Отдел техобслуживания

По вопросам ремонта или замены неисправных изделий обращайтесь к продавцу или в сервисную службу компании Nama.

Горячая линия отдела техобслуживания:
+49 9091 502-115 (немецкий, английский)
Подробнее смотрите здесь: www.hama.com


9. Инструкции по утилизации

Охрана окружающей среды:



С момента перехода национального законодательства на европейские нормативы 2012/19/EU и 2006/66/EU действительно следующее: Электрические и электронные приборы, а также батареи запрещается утилизировать с обычным мусором. Потребитель, согласно закону, обязан утилизировать электрические и электронные приборы, а также батареи и аккумуляторы после их использования в специально предназначенных для этого пунктах сбора, либо в пунктах продажи. Детальная регламентация этих требований осуществляется соответствующим местным законодательством. Необходимость соблюдения данных предписаний обозначается особым значком на изделии, инструкции по эксплуатации или упаковке. При переработке, повторном использовании материалов или при другой форме утилизации бывших в употреблении приборов Вы помогаете охране окружающей среды. В соответствии с предписаниями по обращению с батареями, в Германии вышеназванные нормативы действуют для утилизации батарей и аккумуляторов.

10. Декларация производителя

 Настоящим компания Nama GmbH & Co KG заявляет, что радиооборудование типа [00132181] отвечает требованиям директивы 2014/53/EC. С полным текстом декларации о соответствии требованиям ЕС можно ознакомиться здесь: www.hama.com -> 00132181 -> Downloads.

Hartelijk dank dat u voor een product van Thomson heeft gekozen.

Neem de tijd om de volgende aanwijzingen en instructies volledig door te lezen. Berg deze gebruiksaanwijzing vervolgens op een goede plek op zodat u hem als naslagwerk kunt gebruiken. Op zodat u hem als naslagwerk kunt gebruiken. Mocht u het toestel verkopen, geeft u dan ook deze gebruiksaanwijzing aan de nieuwe eigenaar.

1. Verklaring van waarschuwingssymbolen en instructies

Waarschuwing

Wordt gebruikt voor veiligheidsinstructies of om de aandacht te trekken op bijzondere gevaren en risico's.

Aanwijzing

Wordt gebruikt voor extra informatie of belangrijke informatie.

2. Inhoud van de verpakking

- HDTV-staafantenne
- Voedingsverdeler met USB-kabel
- 2 montage-clips
- Deze bedieningsinstructies

3. Veiligheidsinstructies

- Het product is bedoeld voor niet-commercieel privegebruik in huiselijke kring.
- Het product is uitsluitend bedoeld voor gebruik binnen gebouwen.
- Gebruik het product uitsluitend voor het doel waarvoor het gemaakt is.
- Bescherm het product tegen vuil, vocht en oververhitting en gebruik het alleen in droge ruimten.
- Kinderen dienen onder toezicht te staan, teneinde te waarborgen dat zij niet met het product spelen.
- Gebruik het product niet binnen omgevingen, waarin elektronische apparatuur niet is toegestaan.
- Sluit het product alleen aan op een daarvoor geschikt en intact stopcontact. Het stopcontact moet te allen tijde goed toegankelijk zijn.
- Het product met behulp van de aan/uit schakelaar van het net scheiden – indien deze niet ter beschikking is, trek dan de netstekker uit het stopcontact.
- Leg alle kabels zodanig dat zij geen struikelgevaar vormen.
- De kabel niet knikken of inklemmen.
- Laat het product niet vallen en stel het niet bloot aan zware schokken of stoten.
- Het verpakkingsmateriaal direct en overeenkomstig de lokaal geldende afvoerschriften afvoeren.

- Verander niets aan het toestel. Daardoor vervalt elke aanspraak op garantie.

Waarschuwing

- Gebruik het product niet indien de AC-adapter, de adapterkabel of de voedingskabel is beschadigd.
- Probeer niet het product zelf te onderhouden of te repareren. Laat onderhouds- en reparatiewerkzaamheden door vakpersoneel uitvoeren.
- Open het product niet en gebruik het niet meer als het beschadigd is.

4. Technische specificaties

Nominale spanning	100 – 240 V AC / 50 Hz
Nomimnale stroomopname	max. 60 mA
Frequentieband(en)	UHF: 470 – 790 MHz VHF: 174 – 230 MHz
Actieve antenneversterking	UHF: 6 – 17 dBi VHF: 4 – 13 dBi
Impedantie	75 ohm
Aansluiting	Coaxstekker
Omgevingstemperatuur	-20 tot +40 °C

5. Ingebruikneming en werking

Aanwijzing

Houd er rekening mee dat het aantal en de kwaliteit van de ontvangen zenders afhankelijk kan zijn van de positie van de antenne en van de omstandigheden ter plaatse.

5.1 Spanningsvoorziening van de antenne via de voedingsverdeler en voedingsadapter (afb. 1)

- Sluit de voedingsverdeler aan op de antenne-ingang van de set-top-box (of van het digitale televisietoestel).
- Verbind de coax-kabel die op de antenne is aangesloten met de voedingsverdeler (aansluitpunt „ANT“)
- Verbind de USB-kabel van de voedingsverdeler met een geschikte USB-voedingsadapter (niet bij de levering inbegrepen) en steek deze in een stopcontact.
- Schakel het televisietoestel in (of set-top-box en televisietoestel)
- Controleer de ontvangstkwaliteit. Indien u geen goede ontvangstkwaliteit heeft, dan wijzigt u de plaats van de antenne of plaatst de antenne in een andere hoek.

5.2 Spanningsvoorziening van de antenne via de voedingsverdeler en het digitale televisietoestel (afb. 2)

- Sluit de voedingsverdeler aan op de antenne-ingang van de set-top-box (of van het digitale televisietoestel).
- Verbind de coax-kabel die op de antenne is aangesloten met de voedingsverdeler (aansluitpunt „ANT“)
- Verbind de USB-kabel van de voedingsverdeler met een vrije USB-poort van uw televisietoestel.
- Controleer de ontvangstkwaliteit. Indien u geen goede ontvangstkwaliteit heeft, dan wijzigt u de plaats van de antenne of plaatst de antenne in een andere hoek.

5.3 Directe spanningsvoorziening van de antenne via het digitale televisietoestel (afb. 3)

- Verbind de coax-kabel die op de antenne is aangesloten direct met het televisietoestel of set-top-box.
- Let erop dat de spanningsvoorziening van de set-top-box (of het digitale televisietoestel) is ingeschakeld.

Aanwijzing

Voor de directe spanningsvoorziening van de antenne via de set-top-box resp. het digitale televisietoestel is een voedingsspanning van 5 V nodig.

5.4 Montage

Met behulp van de 2 zelfklevende montage-clips is een flexibele en nette montage achter het televisietoestel, kasten of soundbars mogelijk. Verwijder hiervoor de beschermfolie en druk de clips enige seconden op het gewenste montageoppervlak vast. Let erop dat het beoogde montageoppervlak stof- en vetvrij moet zijn. Maak hiervoor gebruik van een geschikt reinigingsmiddel uit de vakhandel. Mogelijke resten op het montageoppervlak na verwijdering van de plakstrook kunnen niet worden uitgesloten.

6. Onderhoud en verzorging

Reinig dit product uitsluitend met een pluisvrije, licht vochtige doek en maak geen gebruik van agressieve reinigingsmiddelen.

7. Uitsluiting van garantie en aansprakelijkheid

Hama GmbH & Co KG aanvaardt geen enkele aansprakelijkheid of garantieclaims voor schade of gevolgschade, welke door ondeskundige installatie, montage en ondeskundig gebruik van het product ontstaan of het resultaat zijn van het niet in acht nemen van de bedieningsinstructies en/of veiligheidsinstructies.

8. Service en support

Neem bij vragen over het product contact op met de afdeling Productadvies van HAMA.
Hotline: +49 9091 502-115 (Duits/Engels)
Meer support-informatie vindt u hier: www.hama.com

9. Aanwijzingen over de afvalverwerking

Notitie aangaande de bescherming van het milieu:



Ten gevolge van de invoering van de Europese Richtlijn 2012/19/EU en 2006/66/EU in het nationaal juridisch systeem, is het volgende van toepassing: Elektrische en elektronische

apparatuur, zoals batterijen mag niet met het huisvuil weggegooid worden. Consumenten zijn wettelijk verplicht om elektrische en elektronische apparaten zoals batterijen op het einde van gebruik in te dienen bij openbare verzamelplaatsen speciaal opgezet voor dit doelende of bij een verkooppunt. Verdere specificaties aangaande dit onderwerp zijn omschreven door de nationale wet van het betreffende land. Dit symbool op het product, de gebruiksaanwijzing of de verpakking duidt erop dat het product onderworpen is aan deze richtlijnen. Door te recyclen, hergebruiken van materialen of andere vormen van hergebruiken van oude toestellen/batterijen, levert u een grote bijdrage aan de bescherming van het milieu.

10. Conformiteitsverklaring



Hierbij verklaar ik, Hama GmbH & Co KG, dat het type radioapparatuur [00132181] conform is met Richtlijn 2014/53/EU. De volledige tekst van de EU-conformiteitsverklaring kan worden geraadpleegd op het volgende internetadres:
www.hama.com ->00132181 -> Downloads.

Dziękujemy za zakup naszego produktu!
Przed pierwszym użyciem należy dokładnie przeczytać instrukcję obsługi. Instrukcję należy przechować, gdyż może być jeszcze potrzebna.

1. Objasnienie symboli ostrzegawczych i wskazówek

Ostrzeżenie

Używane w celu zwrócenia uwagi na szczególnie niebezpieczeństwo lub ryzyko.

Wskazówki

Używane w celu zwrócenia uwagi na szczególnie przydatne informacje.

2. Zawartość opakowania

- Antena prętowa HDTV
- Rozgałęźnik zasilania z kablem USB
- 2 klipy montażowe
- Niniejsza instrukcja obsługi

3. Wskazówki bezpieczeństwa

- Produkt jest przeznaczony do prywatnego, niekomercyjnego użytku domowego.
- Produkt jest przeznaczony wyłącznie do użytku wewnątrz budynków.
- Stosować produkt wyłącznie zgodnie z przewidzianym przeznaczeniem.
- Chronić produkt przed zanieczyszczeniem, wilgocią i przegrzaniem, i stosować go tylko w suchych pomieszczeniach.
- Dzieci powinny być nadzorowane, aby nie używały urządzenia do zabawy.
- Nie używać produktu w miejscach, gdzie nie jest dozwolone stosowanie urządzeń elektronicznych.
- Podłączać produkt tylko do odpowiedniego gniazda wtykowego. Gniazdo wtykowe musi być w każdej chwili łatwo dostępne.
- Odłączać produkt od sieci za pomocą wyłącznika zasilania – jeżeli nie jest on na wyposażeniu, wyciągnąć przewód sieciowy z gniazda wtykowego.
- Wszystkie kable poprowadzić tak, aby nie stanowiły one ryzyka potknięcia się.
- Nie zginać ani nie zakleszczać kabla.
- Chronić produkt przed upadkiem i silnymi wstrząsami.
- Materiały opakowaniowe należy natychmiast poddać utylizacji zgodnie z obowiązującymi przepisami miejscowymi.
- Nie modyfikować urządzenia. Prowadzi to do utraty wszelkich roszczeń z tytułu gwarancji.

Ostrzeżenie

- Nie używać produktu, jeżeli zasilacz sieciowy, kabel zasilacza bądź przewód sieciowy są uszkodzone.
- Nie próbować naprawiać samodzielnie urządzenia. Prace serwisowe zlecać wykwalifikowanemu personelowi fachowemu.
- Nie otwierać produktu i nie używać go, gdy jest uszkodzony.

4. Dane techniczne

Napięcie znamionowe	100 – 240 V AC / 50 Hz
Pobór prądu	max. 60 mA
Częstotliwość transmisji	UHF: 470 – 790 MHz VHF: 174 – 230 MHz
Aktywny zysk energetyczny anteny	UHF: 6 – 17 dBi VHF: 4 – 13 dBi
Impedancja	75 omów
Wejście	Wtyczka koncentryczna
Temp. otoczenia	-20 do +40 °C

5. Uruchamianie i obsługa

Wskazówki

Należy pamiętać, że liczba i jakość odbieranych stacji telewizyjnych może zależeć od pozycji anteny i lokalnych uwarunkowań.

5.1 Zasilanie prądem anteny z rozgałęźnika zasilania i zasilacza sieciowego (rys. 1)

- Podłączyć rozgałęźnik zasilania do wejścia antenowego przystawki STB (lub telewizora cyfrowego).
- Kabel koncentryczny podłączony do anteny połączyć z rozgałęźnikiem zasilania (złącze „ANT”).
- Połączyć kabel USB rozgałęźnika zasilania z odpowiednim zasilaczem sieciowym (nieobjęty dostawą) i wpiąć go do gniazda sieciowego.
- Włączyć telewizor (lub przystawkę STB i telewizor).
- Sprawdzić jakość odbioru. W razie braku dobrej jakości odbioru zmienić pozycję anteny lub ustawić ją pod innym kątem.

5.2 Zasilanie anteny prądem z rozgałęźnika zasilania i telewizora cyfrowego (rys. 2)

- Podłączyć rozgałęźnik zasilania do wejścia antenowego przystawki STB (lub telewizora cyfrowego).
- Kabel koncentryczny podłączony do anteny połączyć z rozgałęźnikiem zasilania (złącze „ANT”).
- Podłączyć kabel USB rozgałęźnika zasilania do wolnego wejścia USB telewizora.
- Sprawdzić jakość odbioru. W razie braku dobrej jakości odbioru zmienić pozycję anteny lub ustawić ją pod innym kątem.

5.3 Bezpośrednie zasilanie anteny prądem z telewizora cyfrowego (rys. 3)

- Połączyć kabel koncentryczny podłączony do anteny bezpośrednio z przystawki STB lub telewizora.
- Sprawdzić, czy włączone jest zasilanie elektryczne przystawki STB (lub telewizora cyfrowego).

Wskazówki

Do bezpośredniego zasilania anteny prądem z przystawki STB lub telewizora cyfrowego wymagane jest napięcie zasilania 5 V.

5.4 Montaż

Dzięki dwóm samoprzylepnym klipom montażowym możliwy jest dowolny i niewidoczny montaż za telewizorem, szafkami lub głośnikami. W tym celu należy usunąć folię ochronną i przez kilka sekund przycisnąć klipy do wybranej powierzchni montażowej.

Wybrana powierzchnia montażowa musi być wolna od pyłu i tłuszczu. Do czyszczenia powierzchni użyć odpowiedniego detergentu dostępnego w handlu. Nie można wykluczyć pozostałości po usuniętych paskach samoprzylepnych na powierzchni montażowej.

6. Czyszczenie

Produkt można czyścić jedynie lekko zwilżoną szmatką. Do czyszczenia nie należy używać żadnych silnych i agresywnych detergentów.

7. Wyłączenie odpowiedzialności

Hama GmbH & Co KG nie udziela gwarancji ani nie odpowiada za szkody wskutek niewłaściwej instalacji, montażu oraz nieprawidłowego stosowania produktu lub nieprzestrzegania instrukcji obsługi i/lub wskazówek bezpieczeństwa.

8. Serwis i pomoc techniczna

W razie pytań dotyczących produktu prosimy zwrócić się do infolinii Hama.

Gorąca linia: +49 9091 502-115 (niem./ang.)

Dodatkowe informacje są dostępne na stronie:

www.hama.com

9. Informacje dotycząca recyklingu

Wskazówki dotyczące ochrony środowiska:



Od czasu wprowadzenia europejskiej dyrektywy 2012/19/EU i 2006/66/EU do prawa narodowego obowiązują następujące ustalenia: Urządzeń elektrycznych, elektronicznych oraz baterii jednorazowych nie należy wyrzucać razem z codziennymi odpadami domowymi! Użytkownik zobowiązany prawnie do odniesienia zepsutych, zniszczonych lub niepotrzebnych urządzeń elektrycznych i elektronicznych do punktu zbiórki lub do sprzedawcy. Szczegółowe kwestie regulują przepisy prawne danego kraju. Informuje o tym symbol przekreślonego kosza umieszczony na opakowaniu. Segregując odpady pomagasz chronić środowisko!

10. Deklaracja zgodności



Hama GmbH & Co KG niniejszym oświadcza, że typ urządzenia radiowego [00132181] jest zgodny z dyrektywą 2014/53/UE. Pełny tekst deklaracji zgodności UE jest dostępny pod następującym adresem internetowym:

www.hama.com -> 00132181 -> Downloads.

Köszönjük, hogy ezt a Thomson terméket választotta! Kérjük, hogy felszerelés előtt szánjon rá időt és olvassa el végig az alábbi útmutatót. A későbbiekben tartsa biztonságos helyen ezt a füzetet, hogy ha szükség van rá, bármikor megtalálja. Ha eladja ezt a terméket, vele együtt adja tovább ezt az útmutatót is az új tulajdonosnak.

1. Figyelmeztető szimbólumok és előírások ismeretése

Figyelmeztetés

Figyelmeztető jeleket használunk a biztonsági tényezők bemutatására, ill. felhívjuk a figyelmet a különleges veszélyekre és kockázatokra.

Hivatkozás

Az itt látható figyelmeztető jeleket használjuk fel, ha kiegészítő információkat közlünk vagy fontos tudnivalókra hívjuk fel a figyelmet.

2. A csomag tartalma

- HDTV rúdantenna
- USB kábeles elosztó
- 2 rögzítőcsipesz
- Ez a használati útmutató

3. Biztonsági előírások:

- A termék a magánháztartási, nem üzleti célú alkalmazásra készül.
- A termék csak épületen belüli használatra készül.
- A terméket kizárólag az előírt célra használja.
- Védje a terméket szennyeződés, nedvesség és túlmelegedés elől, és azt csak száraz helyiségben használja.
- A gyermekekre ügyelni kell, nehogy játsszanak a készülékkel.
- Ne használja a terméket olyan helyen, ahol elektronikus készülékek nincsenek megengedve.
- A terméket csak az arra a célra jóváhagyott dugaszaljazatról működtesse. A hálózati dugaszaljazatnak bármikor könnyen elérhetőnek kell lennie.
- A terméket a be-/kikapcsolóval válassa le a hálózatról – ha ilyen nincs, húzza ki a hálózati kábelt a dugaszaljazatból.
- Úgy helyezze el az összes kábelt, hogy azok ne okozzanak botlásveszélyt.
- Ne törje meg és ne csiptesse be a kábelt.
- Ne ejtse le a terméket és ne tegye ki heves rázkódásnak.
- Azonnal ártalmatlanítsa a csomagolóanyagot a helyileg érvényes ártalmatlanítási előírások szerint.
- Ne végezzen módosítást a készüléken. Ebben az esetben minden garanciaigény megszűnik.

Figyelmeztetés

- Ne használja a terméket, ha az AC-adapter, az adapterkábel vagy a hálózati kábel megsérült.
- Ne kísérelje meg a készülék saját karbantartását vagy javítását. Bármely karbantartási munkát bizzon illetékes szakemberre.
- Ne nyissa ki a terméket és sérülés esetén ne üzemeltesse tovább.

4. Műszaki adatok

Hálózati tápfeszültség	100 – 240 V AC / 50 Hz
Áramfelvétel	max. 60 mA
Az(ok) a frekvenciasáv(ok)	UHF: 470 – 790 MHz VHF: 174 – 230 MHz
Aktív antennanyereség	UHF: 6 – 17 dBi VHF: 4 – 13 dBi
Impedancia	75 Ohm
Csatlakozó	koax-dugasz
Környezeti hőmérséklet	-20 és +40 °C

5. Üzembevétel és üzemeltetés

Hivatkozás

Vegye figyelembe, hogy a vételezett adók száma és minősége függhet az antenna helyzetétől és a helyi adottságoktól.

5.1 Az antenna áramellátása elosztón és tápegységgen keresztül (1. kép)

- Csatlakoztassa az elosztót a Set-Top-Box (vagy a digitális tévékészülék) antenna bemenetéhez.
- Kösse össze az antennához csatlakoztatott koaxiális kábelt az elosztóval („ANT” csatlakozó)
- Csatlakoztassa az elosztó kábelét egy megfelelő USB tápegységgel (nincs mellékelve) és csatlakoztassa egy dugaszoló aljzathoz.
- Kapcsolja be a tévékészüléket (vagy a Set-Top-Box-ot és a tévékészüléket)
- Ellenőrizze a vétel minőségét. Ha a vétel minősége nem jó, változtassa meg az antenna pozícióját, vagy helyezze az antennát más szögbe.

5.2 Az antenna áramellátása elosztón ill. digitális tévékészüléken keresztül (2. kép)

- Csatlakoztassa az elosztót a Set-Top-Box (vagy a digitális tévékészülék) antenna bemenetéhez.
- Kösse össze az antennához csatlakoztatott koaxiális kábelt az elosztóval („ANT” csatlakozó)
- Csatlakoztassa az elosztó USB kábelét tévékészüléke egy szabad USB bemenetéhez.
- Ellenőrizze a vétel minőségét. Ha a vétel minősége nem jó, változtassa meg az antenna pozícióját, vagy helyezze az antennát más szögbe.

5.3 Az antenna közvetlen áramellátása digitális tévékészüléken keresztül (3. kép)

- Kösse össze az antennához csatlakoztatott koaxiális kábelt közvetlenül a tévékészülékkel/ Set-Top-Box.
- Bizonyosodjon meg róla, hogy a Set-Top-Box (vagy a digitális tévékészülék) áramellátása be van kapcsolva.

Hivatkozás

Az antenna közvetlen áramellátásához Set-Top-Box-on ill. digitális tévékészüléken keresztül egy 5V-os tápfeszültség szükséges.

5.4 Szerelés

A 2 öntapadó rögzítőcsipesz rugalmas és diszkrét telepítést tesz lehetővé TV-k, szekrények vagy soundbarok mögött. Egyszerűen távolítsa el a védőfóliát és nyomja a csipeszket a kívánt szerelési felületre néhány másodpercig. Ügyeljen arra, hogy a kívánt szerelési felület por- és zsírmentes legyen. Ehhez egy megfelelő tisztítót használjon a szakkereskedésből. Nem kizárható, hogy a ragasztós alátét eltávolítása után a szerelési felületeken maradványok maradnak.

6. Karbantartás és ápolás

Ha az antenna felülete beszennyeződik, tisztítsa meg egy puha törülköhával. Ne használjon kémiai tisztítószereket, és bevezetett textilt, mert a víz befolyhat az antenna belsejébe.

7. Szavatosság kizárása

A Hama GmbH & Co KG semmilyen felelősséget vagy szavatosságot nem vállal a termék szakszerűtlen telepítéséből, szereléséből és szakszerűtlen használatából, vagy a használati útmutató és/vagy a biztonsági előírások be nem tartásából eredő károkról.

8. Szerviz és támogatás

Kérjük, hogy a termékkel kapcsolatos kérdéseivel forduljon a Hama terméktanácsadáshoz. Közvetlen vonal Közvetlen vonal: +49 9091 502-115 (Deu/Eng) További támogatási információt itt talál: www.hama.com

9. Ártalmatlanítási előírások

Környezetvédelmi tudnivalók:



Az európai irányelvek 2012/19/EU és 2006/66/EU ajánlása szerint, a megjelölt időponttól kezdve, minden EU-s tagállamban érvényesek a

következők: Az elektromos és elektronikai készülékeket és az elemeket nem szabad a háztartási szemétkébe dobni! A leselejtezett elektromos és elektronikus készülékeket és elemeket, akkumulátorokat nem szabad a háztartási szemétkébe dobni. Az elhasznált és működésképtelen elektromos és elektronikus készülékek gyűjtésére törvényi előírás kötelez mindenkit, ezért azokat el kell szállítani egy kijelölt gyűjtő helyre vagy visszavinni a vásárlás helyére. A termék csomagolásán feltüntetett szimbólum egyértelmű jelzést ad erre vonatkozóan a felhasználónak. A régi készülékek begyűjtése, visszaváltása vagy bármilyen formában történő újra hasznosítása közös hozzájárulás környezetünk védelméhez.

10. Megfeleléségi nyilatkozat



Hama GmbH & Co KG igazolja, hogy a [00132181] típusú rádióberendezés megfelel a 2014/53/EU irányelvnek. Az EU-megfeleléségi nyilatkozat teljes szövege elérhető a következő internetes címen: www.hama.com -> 00132181 -> Downloads.

Σας ευχαριστούμε για την αγορά αυτού του προϊόντος. της Thomson!

Διαβάστε προσεκτικά τις παρακάτω οδηγίες και υποδείξεις. Στη συνέχεια, φυλάξτε αυτό το εγχειρίδιο σε ασφαλές μέρος για μελλοντική χρήση. Σε περίπτωση που πουλήσετε της συσκευή, παραδώστε αυτό το εγχειρίδιο στον επόμενο αγοραστή.

1. Επεξήγηση συμβόλων προειδοποίησης και υποδείξεων

Προειδοποίηση

Χρησιμοποιείται για τη σήμανση υποδείξεων ασφαλείας ή για να επιστήσει την προσοχή σε ιδιαίτερους κινδύνους.

Υπόδειξη

Χρησιμοποιείται για τη σήμανση επιπλέον πληροφοριών ή σημαντικών υποδείξεων.

2. Περιεχόμενα συσκευασίας

- Ραβδόμορφη κεραία HDTV
- Εισαγωγές τάσης με καλώδιο USB
- 2 κλιπ τοποθέτησης
- Αυτό το εγχειρίδιο χειρισμού

3. Υποδείξεις ασφαλείας

- Το προϊόν προορίζεται για σκοπούς οικιακής χρήσης.
- Το προϊόν προορίζεται για χρήση εντός κτιρίων.
- Το προϊόν πρέπει να χρησιμοποιείται αποκλειστικά για το σκοπό που προβλέπεται.
- Πρέπει να προστατεύετε το προϊόν από βρομιά, υγρασία και υπερθέρμανση και να το χρησιμοποιείτε μόνο σε ξηρούς χώρους.
- Τα παιδιά πρέπει να βρίσκονται υπό τη επίβλεψη κάποιου ενήλικα ώστε να μην παίξουν με τη συσκευή.
- Μην χρησιμοποιείτε το προϊόν σε περιοχές όπου δεν επιτρέπονται ηλεκτρονικές συσκευές.
- Το προϊόν πρέπει να λειτουργεί μόνο συνδεδεμένο σε κατάλληλη πρίζα. Πρέπει πάντα να υπάρχει πάντα εύκολη πρόσβαση στην πρίζα.
- Αποσυνδέστε το προϊόν από το ρεύμα μέσω του γενικού διακόπτη – αν δεν υπάρχει διακόπτης τραβήξτε το καλώδιο από την πρίζα.
- Τοποθετήστε όλα τα καλώδια έτσι ώστε να μην υπάρχει κίνδυνος να σκοντάψει κανείς.
- Μην τσακίζετε και μην συνθλίβετε το καλώδιο.
- Το προϊόν δεν επιτρέπεται να πέφτει κάτω, ούτε και να δέχεται δυνατά χτυπήματα.
- Απορρίψτε κατευθείαν το υλικό συσκευασίας σύμφωνα με τους ισχύοντες τοπικούς κανονισμούς απόρριψης.
- Μην κάνετε μετατροπές στη συσκευή. Καί' αυτόν τον τρόπο παύει να ισχύει η εγγύηση.

Προειδοποίηση

- Μην χρησιμοποιείτε το προϊόν αν έχουν υποστεί ζημιά ο μετασχηματιστής, το καλώδιο του μετασχηματιστή ή το καλώδιο του ρεύματος.
- Μην επιχειρήσετε να συντηρήσετε ή να επισκευάσετε τη συσκευή εσείς οι ίδιοι. Οι εργασίες συντήρησης πρέπει να γίνονται από εξειδικευμένα άτομα.
- Μην ανοίγετε το προϊόν και μην το χρησιμοποιείτε αν χαλάσει.

4. Τεχνικά χαρακτηριστικά

Ονομαστική τάση	100 – 240 V AC / 50 Hz
Κατανάλωση ρεύματος	max. 60 mA
Ζώνη συχνότητας/ Ζώνες συχνότητας	UHF: 470 – 790 MHz VHF: 174 – 230 MHz
Απολαβή ισχύος ενεργής κεραίας	UHF: 6 – 17 dBi VHF: 4 – 13 dBi
Σύνθετη αντίσταση	75 Ohm
Σύνδεση	Αρσενικό ομοαξονικό βύσμα
Θερμοκρασία περιβάλλοντος	-20 έως +40 °C

5. Έναρξη χρήσης και λειτουργία

Υπόδειξη

Λάβετε υπόψη ότι ο αριθμός και η ποιότητα των καναλιών που λαμβάνονται εξαρτάται από τη θέση της κεραίας και τις τοπικές συνθήκες.

5.1 Ηλεκτρική τροφοδοσία κεραίας μέσω του εισαγωγέα τάσης και του τροφοδοτικού (εικ. 1)

- Συνδέστε τον εισαγωγέα τάσης στην υποδοχή κεραίας του Set Top Box (ή της ψηφιακής τηλεόρασης).
- Συνδέστε το ομοαξονικό καλώδιο που είναι συνδεδεμένο στην κεραία με τον εισαγωγέα τάσης (υποδοχή σύνδεσης „ANT“)
- Συνδέστε το καλώδιο USB του εισαγωγέα τάσης με ένα κατάλληλο τροφοδοτικό USB (δεν περιλαμβάνεται στη συσκευασία) και τοποθετήστε το τροφοδοτικό σε μια πρίζα.
- Ενεργοποιήστε την τηλεόραση (ή το Set Top Box και την τηλεόραση)
- Ελέγξτε την ποιότητα λήψης. Εάν η ποιότητα λήψης δεν είναι καλή, αλλάξτε τη θέση της κεραίας ή τοποθετήστε την κεραία σε άλλη γωνία.

5.2 Ηλεκτρική τροφοδοσία κεραίας μέσω του εισαγωγέα τάσης και της ψηφιακής τηλεόρασης (εικ.2)

- Συνδέστε τον εισαγωγέα τάσης στην υποδοχή κεραίας του Set Top Box (ή της ψηφιακής τηλεόρασης).
- Συνδέστε το ομοαξονικό καλώδιο που είναι συνδεδεμένο στην κεραία με τον εισαγωγέα τάσης (υποδοχή σύνδεσης „ANT“)
- Συνδέστε το καλώδιο USB του εισαγωγέα τάσης με μια ελεύθερη θύρα USB της τηλεόρασής σας.
- Ελέγξτε την ποιότητα λήψης. Εάν η ποιότητα λήψης δεν είναι καλή, αλλάξτε τη θέση της κεραίας ή τοποθετήστε την κεραία σε άλλη γωνία.

5.3 Άμεση ηλεκτρική τροφοδοσία της κεραίας μέσω της ψηφιακής τηλεόρασης (εικ.3)

- Συνδέστε την κεραία μέσω του παρεχόμενου καλωδίου USB στη είσοδο USB της ψηφιακής σας τηλεόρασης/ Set Top Box.
- Ελέγξτε την ποιότητα λήψης. Εάν η ποιότητα λήψης δεν είναι καλή, αλλάξτε τη θέση της κεραίας ή τοποθετήστε την κεραία σε άλλη γωνία.

Υπόδειξη

Για άμεση ηλεκτρική τροφοδοσία της κεραίας μέσω του Set Top Box ή της ψηφιακής τηλεόρασης απαιτείται τάση 5V.

5.4 Τοποθέτηση

Χάρη στα 2 αυτοκόλλητα κλιπ τοποθέτησης είναι δυνατή η εύλικτη και διακριτική τοποθέτηση πίσω από την τηλεόραση, ντουλάπια ή ηχώμαρες. Απλώς αφαιρέστε την προστατευτική μεμβράνη και πιέστε τα κλιπ για λίγα δευτερόλεπτα στην επιθυμητή επιφάνεια τοποθέτησης. Προσέξτε ώστε η επιθυμητή επιφάνεια τοποθέτησης να μην έχει σκόνη και λιπαρότητα. Γι' αυτόν το σκοπό, χρησιμοποιήστε κατάλληλο καθαριστικό του εμπορίου. Είναι πιθανόν να παραμείνουν υπολείμματα στην επιφάνεια εργασίας μετά την αφαίρεση της αυτοκόλλητης βάσης.

6. Συντήρηση και φροντίδα

Καθαρίζετε αυτό το προϊόν μόνο με ένα ελαφρώς βρεγμένο πανί χωρίς χνούδια και μην χρησιμοποιείτε επιθετικά καθαριστικά.

7. Απόβλεια εγγύησης

Η εταιρεία Hama GmbH & Co KG δεν αναλαμβάνει καμία ευθύνη ή εγγύηση για ζημιές, οι οποίες προκύπτουν από λανθασμένη εγκατάσταση και συναρμολόγηση ή λανθασμένη χρήση του προϊόντος ή μη τήρηση των οδηγιών λειτουργίας και/ή των υποδείξεων ασφαλείας.

8. Σέρβις και υποστήριξη

Για ερωτήσεις σχετικά με το προϊόν απευθυνθείτε στην υπηρεσία εξυπηρέτησης πελατών της Hama. Γραμμή υποστήριξης: +49 9091 502-115 (Γερμανικά/Αγγλικά)
Περισσότερες πληροφορίες υποστήριξης θα βρείτε στην διεύθυνση: www.hama.com

9. Υποδείξεις απόρριψης

Υπόδειξη σχετικά με την προστασία περιβάλλοντος:



Από τη στιγμή που η Ευρωπαϊκή Οδηγία 2012/19/ΕΥ και 2006/66/ΕΕ ενσωματώνεται στο εθνικό δίκαιο ισχύουν τα εξής: Οι ηλεκτρικές και οι ηλεκτρονικές συσκευές καθώς και οι μπαταρίες δεν επιτρέπεται να πετιούνται στα οικιακά απορρίμματα. Οι καταναλωτές υποχρεούνται από τον νόμο να επιστρέφουν τις ηλεκτρικές και ηλεκτρονικές συσκευές καθώς και τις μπαταρίες στο τέλος της ζωής τους στα δημόσια σημεία περισυλλογής που έχουν δημιουργηθεί γι' αυτό το σκοπό ή στα σημεία πώλησης. Οι λεπτομέρειες ρυθμίζονται στη σχετική νομοθεσία. Το σύμβολο πάνω στο προϊόν, στο εγχειρίδιο χρήσης ή στη συσκευασία παραπέμπει σε αυτές τις διατάξεις. Με την ανακύκλωση, επαναχρησιμοποίηση των υλικών ή με άλλες μορφές χρησιμοποίησης παλιών συσκευών / Μπαταριών συνεισφέρετε σημαντικά στην προστασία του περιβάλλοντος. Στη Γερμανία ισχύουν αντίστοιχα οι παραπάνω κανόνες απόρριψης σύμφωνα με τον κανονισμό για μπαταρίες και συσσωρευτές.

10. Δήλωση συμμόρφωσης

CE Με την παρούσα ο/η Hama GmbH & Co KG, δηλώνει ότι ο ραδιοεξοπλισμός [00132181] πληροί την οδηγία 2014/53/ΕΕ. Το πλήρες κείμενο της δήλωσης συμμόρφωσης ΕΕ διατίθεται στην ακόλουθη ιστοσελίδα στο διαδίκτυο: www.hama.com ->00132181 -> Downloads.

Děkujeme, že jste si vybrali výrobek Thomson. Přečtěte si, prosím, všechny následující pokyny a informace. Uchovejte tento text pro případné budoucí použití. Pokud výrobek prodáte, předejte tento text novému majiteli.

1. Vysvětlení výstražných symbolů a pokynů

Upozornění

Tento symbol označuje bezpečnostní upozornění, které poukazuje na určitá rizika a nebezpečí.

Poznámka

Tento symbol označuje dodatečné informace nebo důležité poznámky.

2. Obsah balení

- Tyčová anténa HDTV
- Napájecí výhybka s USB kabelem
- 2 montážní svorky
- Tento návod k obsluze

3. Bezpečnostní pokyny

- Výrobek je určen pro nekomerční použití v domácnosti. Výrobek je určen pouze pro použití v budovách.
- Výrobek používejte výhradně pro stanovený účel.
- Přístroj chraňte před nečistotami, vlhkostí a přehřátím a používejte ho pouze v suchých prostorách.
- Dbejte na to, aby si s přístrojem nehrály děti.
- Výrobek nepoužívejte na místech, kde platí zákaz používání elektronických přístrojů.
- Výrobek provozujte pouze připojený ke schválené zásuvce. Zásuvka musí být vždy lehce dosažitelná.
- Výrobek odpojte od sítě pomocí vypínače – pokud vypínač není k dispozici, odpojte přístroj ze sítě.
- Všechny kabely pokládejte tak, aby neohrožilo nebezpečí zakopnutí.
- Kabel neládejte a nestlačujte.
- Zabraňte pádu výrobku a výrobek nevystavujte velkým otřesům.
- Obalový materiál likvidujte ihned podle platných místních předpisů o likvidaci.
- Na přístroji neprovádějte žádné změny. Tím zanikají veškeré závazky ze záruky.

Upozornění

- Výrobek nepoužívejte, pokud je síťový adaptér, kabel adaptéru nebo napájecí kabel poškozen.
- Do přístroje nezasahujte a neopravujte ho. Veškeré opravy přenechejte odbornému servisu.
- Výrobek neotvírejte a v případě poškození již dále nepoužívejte.

4. Technické údaje

Napájení	100 – 240 V AC / 50 Hz
Jmenovitý příkon	max. 60 mA
Kmitočtové pásmo (kmitočtová pásma)	UHF: 470 – 790 MHz VHF: 174 – 230 MHz
Aktivní zisk antény	UHF: 6 – 17 dBi VHF: 4 – 13 dBi
Impedance	75 Ohmů
Připojení	Koax. konektor
Provozní teplota	-20 až +40 °C

5. Uvedení do provozu a provoz

Poznámka

Počet a kvalita přijímaných vysílačů může záviset na poloze antény a místních podmínkách.

5.1 Napájení antény pomocí napájecí výhybky a napájecího zdroje (obr. 1)

- Napájecí výhybku připojte na vstup antény set-top boxu (nebo digitálního televizoru).
- Koaxiální kabel připojený na anténu připojte k napájecí výhybce (přípojka „ANT“).
- Připojte USB kabel napájecí výhybky do vhodného USB napájecího zdroje (není součástí dodávky) a ten zapojte do zásuvky.
- Zapněte televizor (nebo set-top box a televizor)
- Zkontrolujte kvalitu příjmu. Pokud nemáte dobrou kvalitu příjmu, změňte polohu antény nebo anténu umístěte v jiném úhlu.

5.2 Napájení antény pomocí napájecí výhybky a digitální televize (obr. 2)

- Napájecí výhybku připojte na vstup antény set-top boxu (nebo digitálního televizoru).
- Koaxiální kabel připojený na anténě připojte k napájecí výhybce (přípojka „ANT“).
- Připojte USB kabel napájecí výhybky do volného USB vstupu na televizi.
- Zkontrolujte kvalitu příjmu. Pokud nemáte dobrou kvalitu příjmu, změňte polohu antény nebo anténu umístěte v jiném úhlu.

5.3 Přímé napájení antény prostřednictvím přijímače (obr. 3)

- Koaxiální kabel připojený na anténě připojte přímo do přijímače (TV nebo set-top boxu).
- Ujistěte se, že je na přijímači aktivní funkce napájení antény.
- Zkontrolujte kvalitu příjmu. Pokud nemáte dobrou kvalitu příjmu, změňte polohu antény nebo anténu umístěte v jiném úhlu.

Poznámka

Pro přímé napájení antény prostřednictvím set-top boxu, resp. digitálního televizoru, je potřebné napájecí napětí 5 V.

5.4 Montáž

Díky 2 samolepicím montážním svorkám je možná flexibilní a decentní montáž za TV, skříně nebo zvukové projektoři. Za tímto účelem jednoduše odstraňte ochrannou fólii a svorku na několik sekund přitlačte na požadovanou montážní plochu.

Upozorňujeme, že požadovaná montážní plocha musí být očištěna od prachu a mastnoty. Použijte na očištění vhodný prostředek ze specializované prodejny. Možné zbytky na montážní ploše nelze po odstranění lepicích polštářků vyloučit.

6. Údržba a čištění

Zařízení čistěte jemným navlhčeným hadříkem, který nepouští žmolky. Při čištění nepoužívejte agresivní čisticí prostředky.

7. Vyloučení záruky

Hama GmbH & Co KG nepřebírá žádnou odpovědnost nebo záruku za škody vzniklé neodbornou instalací, montáží nebo neodborným použitím výrobku nebo nedodržováním návodu k použití a/nebo bezpečnostních pokynů.

8. Servis a podpora

Máte otázky k produktu? Obratěte na poradenské oddělení Hama.

Horká linka: +49 9091 502-115 (německy/anglicky)

Další podporné informace naleznete na adrese:

www.hama.com

9. Pokyny k likvidaci

Ochrana životního prostředí:



Evropská směrnice 2012/19/EU a 2006/66/EU ustanovuje následující: Elektrická a elektronická zařízení stejně jako baterie nepatří do domovního odpadu. Spotřebitel se zavazuje odevzdat všechna zařízení a baterie po uplynutí jejich životnosti do příslušných sběrů. Podrobnosti stanoví zákon příslušné země. Symbol na produktu, návod k obsluze nebo balení na toto poukazuje. Recyklací a jinými způsoby využití přispíváte k ochraně životního prostředí.

10. Prohlášení o shodě



Tímto Hama GmbH & Co KG prohlašuje, že typ rádiového zařízení [00132181] je v souladu se směrnicí 2014/53/EU. Úplné znění EU prohlášení o shodě je k dispozici na této internetové adrese: www.hama.com -> 00132181 -> Downloads.

Ďakujeme, že ste sa rozhodli pre výrobok Thomson. Prečítajte si všetky nasledujúce pokyny a informácie. Uchovajte tento návod na použitie pre prípadné budúce použitie. Ak výrobok predáte alebo darujete, dajte tento návod novému majiteľovi.

1. Vysvetlenie výstražných symbolov a upozornení

Upozornenie

Tento symbol označuje bezpečnostné upozornenie, ktoré poukazuje na určité riziká a nebezpečenstvá.

Poznámka

Tento symbol označuje dodatočné informácie, alebo dôležité poznámky.

2. Obsah balenia

- Prúťová anténa HDTV
- Napájacia výhybka s káblom USB
- 2 montážne svorky
- tento návod na použitie

3. Bezpečnostné upozornenia

- Výrobok je určený pre súkromné použitie v domácnosti, nie je určený na komerčné použitie.
- Výrobok je určený len pre použitie vnútri budov.
- Výrobok používajte výlučne na stanovený účel.
- Výrobok chráňte pred špinou, vlhkosťou a prehriatím a používajte ho len v suchých priestoroch.
- Dohliadnite na to, aby sa deti s výrobkom nehrali.
- Nepoužívajte výrobok v prostredí, v ktorom nie je používanie elektronických prístrojov dovolené.
- Výrobok zapájajte iba do schválenej zásuvky. Zásuvka musí byť vždy ľahko dostupná.
- Výrobok odpojte od siete vypínačom I/O – ak neexistuje, odpojte napájací kábel zo zásuvky.
- Všetky káble umiestnite tak, aby nevzniklo nebezpečenstvo potknutia.
- Dbajte na to, aby kábel nebol zalomený alebo privretý.
- Výrobok chráňte pred pádmi a nevystavujte ho silným otrasom.
- Obalový materiál vyhodte do separovaného odpadu podľa miestnych predpisov.
- Na zariadení/prístroji nerobte žiadne zmeny. Stratíte tým nárok na záruku.

Upozornenie

- Výrobok nepoužívajte, ak sú poškodené AC adaptér, adaptérový kábel alebo sieťové vedenie.
- Do výrobku nezasahujte a neopravujte ho. Takéto úkony prenechajte na kvalifikovaného odborníka.
- Výrobok neotvárajte a nepoužívajte ho ďalej, ak je poškodený.

4. Technické údaje

Napájanie	100 – 240 V AC / 50 Hz
Menovitý odober	max. 60 mA
Frekvenčné pásmo resp. pásma	UHF: 470 – 790 MHz VHF: 174 – 230 MHz
Aktívny zisk antény	UHF: 6 – 17 dBi VHF: 4 – 13 dBi
Impedancia	75 ohmov
Prípojenie	Koaxiálny konektor
Prevádzková teplota	-20°C až +40°C

5. Uvedenie do prevádzky a prevádzka

Poznámka

Počet a kvalita prijatých staníc môže závisieť polohy antény a od miestnych podmienok.

5.1 Napájanie antény pomocou napájacej výhybky a napájacieho zdroja (Obr. 1)

- Pripojte napájaciu výhybku na anténny vstup set top boxu (alebo digitálneho televízora).
- Spojte koaxiálny kábel pripojený na anténu s napájacou výhybkou (prípojka „ANT“).
- Pripojte kábel USB napájacej výhybky s vhodným napájacím zdrojom USB (nie je súčasťou dodávky) a ten zasuňte do zásuvky.
- Zapnite televízor (alebo set top box a televízor).
- Skontrolujte kvalitu príjmu. Ak zistíte zlú kvalitu príjmu, zmeňte polohu antény alebo umiestnite anténu v inom uhle.

5.2 Napájanie antény pomocou napájacej výhybky a digitálneho televízora (Obr. 2)

- Pripojte napájaciu výhybku na anténny vstup set top boxu (alebo digitálneho televízora).
- Spojte koaxiálny kábel pripojený na anténu s napájacou výhybkou (prípojka „ANT“).
- Pripojte kábel USB napájacej výhybky do voľného vstupu USB na vašom televízore.

- Skontrolujte kvalitu príjmu. Ak zistíte zlú kvalitu príjmu, zmeňte polohu antény alebo umiestnite anténu v inom uhlí.

5.3 Priame napájanie antény cez prijímač (Obr. 3)

- Spojte koaxiálny kábel pripojený na anténu priamo s prijímačom (TV alebo set-top boxom).
- Uistite sa, že je na prijímači aktívna funkcia napájania antény.

Poznámka

Na priame napájanie antény pomocou set top boxu, resp. digitálneho televízora je potrebné napájacie napätie 5 V.

5.4 Montáž

Vďaka 2 samolepiacim montážnym svorkám je možná flexibilná a decentná montáž za televízorom, skriňami alebo reproduktormi Soundbar. Stačí len odstrániť ochrannú fóliu a pritlačiť svorky na pár sekúnd na požadovanú montážnu plochu.

Dbajte na to, aby bola želaná montážna plocha zbavená prachu a mastnoty. Na očistenie použite vhodný čistiaci prostriedok zo špecializovaného obchodu. Po odstránení lepiacej podložky nemožno vylúčiť zvyšky lepidla na montážnej ploche.

6. Údržba a starostlivosť

Zariadenie čistíte jemne navlhčenou handričkou, ktorá nezanecháva žmolky. Pri čistení nepoužívajte agresívne čistiace prostriedky.

7. Vylúčenie záruky

Firma Hama GmbH & Co KG neručí/nezodpovedá za škody vyplývajúce z neodbornej inštalácie, montáže alebo neodborného používania výrobku alebo z nerešpektovania návodu na používanie a/alebo bezpečnostných pokynov.

8. Servis a podpora

S otázkami týkajúcimi sa výrobku sa prosím obráťte na poradenské oddelenie firmy Hama.

Hotline: +49 9091 502-115 (nem./angl.)

Ďalšie informácie o podpore nájdete tu: www.hama.com

9. Pokyny pre likvidáciu

Ochrana životného prostredia:



Európska smernica 2012/19/EU a 2006/66/EU stanovuje: Elektrické a elektronické zariadenia, rovnako ako batérie sa nesmú vyhadzovať do domáceho odpadu. Spotrebiteľ je zo zákona povinný zlikvidovať elektrické a elektronické zariadenia, rovnako ako batérie na miesta k tomu určené. Symbolizuje to obrázok v návode na použitie, alebo na balení výrobku. Opätovným využitkovaním alebo inou formou recyklácie starých zariadení/batérií prispievate k ochrane životného prostredia.

10. Vyhlásenie o zhode



Hama GmbH & Co KG týmto vyhlasuje, že rádiové zariadenie typu [00132181] je v súlade so smernicou 2014/53/EÚ. Úplné EÚ vyhlásenie o zhode je k dispozícii na tejto internetovej adrese: www.hama.com ->00132181 ->Downloads.

Bir Thomson ürünü satın aldığınız için teşekkür ederiz! Biraz zaman ayırın ve önce aşağıda verilen talimatları ve bilgileri iyice okuyun. Bu kullanım kılavuzunu güvenli bir yerde saklayın ve gerektiğinde yeniden okuyun. Bu cihazı başkasına sattığınızda, bu kullanım kılavuzunu da yeni sahibine birlikte verin.

1. Uyarı sembollerinin ve uyarıların açıklanması

Uyarı

Güvenlik uyarılarını işaretlemek veya özellikle tehlikeli durumlara dikkat çekmek için kullanılır.

Uyarı

Ek bilgileri veya önemli uyarıları işaretlemek için kullanılır

2. Paketin içindekiler

- HDTV çubuk anten
- USB kablolu birleştirici
- 2 montaj klipsi
- Bu kullanım kılavuzu

3. Güvenlik uyarıları

- Bu ürün ticari olmayan özel evsel kullanım için öngörülmemiştir.
- Bu ürün sadece bina içinde kullanmak için tasarlanmıştır.
- Bu ürünü sadece amacına uygun olarak kullanınız.
- Ürünü pisliklere, neme ve aşırı ısınmaya karşı koruyun ve sadece kuru mekanlarda kullanın.
- Çocukların cihazla oynamadıklarından emin olmak için denetim altında olmaları gerekir.
- Bu ürünü elektronik cihazların kullanılmasına izin verilmeden alanlarda kullanmayınız.
- Ürünü sadece bu amaç için izin verilen bir prizde çalıştırınız. Şebeke prizine daima kolayca erişilebilmelidir.
- Bu ürünü şebekeden ayırmak için aç/kapat anahtarını kullanınız - böyle bir anahtar yoksa, şebeke kablosunu prizden çekin.
- Kabloları tökezleme tehlikesi olmayacak şekilde serin.
- Kablo bükülmemeli ve herhangi bir yere sıkıştırılmamalıdır.
- Ürünü yere düşürmeyin ve çok aşırı sarsıntılara maruz bırakmayın.
- Ambalaj malzemelerini yerel olarak geçerli talimatlara uygun olarak atık toplamaya veriniz.
- Cihazda herhangi bir değişiklik yapmayınız. Aksi takdirde her türlü garanti hakkı kaybolur.

Uyarı

- AC adaptörü, adaptör kablosu veya şebeke kablosu arızalı olan ürünü kullanmayınız.
- Cihazı kendiniz onarmaya veya bakımını yapmaya çalışmayınız. Tüm bakım çalışmalarını yetkili usta personele yaptırınız.
- Ürünün içini açmayın ve hasarlı ürünleri çalıştırmayın.

4. Teknik bilgiler

Anma gerilimi	100 – 240 V AC / 50 Hz
Nominal akım tüketimi	max. 60 mA
Frekans bandı/ frekans bantları	UHF: 470 – 790 MHz VHF: 174 – 230 MHz
Etkin anten kazancı	UHF: 6 – 17 dBi VHF: 4 – 13 dBi
Empedans	75 Ohm
Bağlantı	Koaksiyel fiş
Ortam sıcaklığı	-20 ila +40 °C

5. Devreye alma ve çalıştırma

Uyarı

Alınabilen yayın sayısının ve bunların kalitesinin antenin konumuna ve yerel koşullara bağlı olabileceğini dikkate alın.

5.1 Birleştirici ve adaptör üzerinden antenin elektrik beslemesi (Resim 1)

- Birleştiriciyi Set-Top kutusunun (veya dijital televizyonun) anten girişine bağlayın.
- Antene bağlı olan koaksiyel kabloyu birleştiriciye bağlayın („ANT" bağlantısı).
- Birleştiricinin USB kablosunu uygun bir USB adaptöre (teslimat kapsamında içerilmez) bağlayın ve onu bir prize takın.
- Televizyonu açın (veya Set-Top kutusunu ve televizyonu)
- Yayın alışı kalitesini kontrol edin Yayın alışı kalitesi iyi değilse antenin yerini değiştirin veya farklı bir açığa çevirin.

5.2 Birleştirici ve dijital televizyon üzerinden antenin elektrik beslemesi (Resim 2)

- Birleştiriciyi Set-Top kutusunun (veya dijital televizyonun) anten girişine bağlayın.
- Antene bağlı olan koaksiyel kabloyu birleştiriciye bağlayın („ANT“ bağlantısı).
- Birleştiricinin USB kablosunu televizyonunuzun boş bir USB girişine bağlayın.
- Yayın alışı kalitesini kontrol edin Yayın alışı kalitesi iyi değilse antenin yerini değiştirin veya farklı bir açığa çevirin.

5.3 Dijital televizyon üzerinden antenin elektrik beslemesi (Resim 3)

- Antene bağlı olan koaksiyel kabloyu doğrudan televizyona bağlayın/ Set-Top kutusu.
- Set-Top kutusunun (veya dijital televizyonun) elektrik beslemesinin açık olduğundan emin olun.

Uyarı

Antenin doğrudan Set-Top kutusu veya dijital televizyon üzerinden enerji verilmesi için 5V değerinden bir besleme gerilimine gerek duyulur.

5.4 Montaj

Kendinden yapışkanlı 2 montaj klipsi sayesinde TV, dolaplar veya soundbar'ların arkasında esnek ve düzgün bir montaj yapılabilir. Bunun için koruyucu folyoyu çıkartıp, klipsi birkaç saniye boyunca istenen montaj yüzeyine bastırmanız yeterlidir.

İstedığınız montaj yüzeyinin tozsuz ve yağsız olmasına dikkat edin. Bunun için yetkili bayiden alınabilen uygun bir temizleyiciyi kullanın. Yapıştırılmalı pedin çıkartılmasından sonra montaj yüzeyi üzerinde izlerin kalması her zaman mümkündür.

6. Bakım ve temizlik

Bu cihazı sadece lıfsız, hafif nemli bir bez ile silin ve agresif temizleyiciler kullanmayın.

7. Garanti reddi

Hama GmbH & Co KG şirketi yanlış kurulum, montaj ve ürünün amacına uygun olarak kullanılmaması durumunda veya kullanım kılavuzu ve/veya güvenlik uyarılarında belirtilen sonuçları oluşturan hasarlardan sorumluluk kabul etmez ve bu durumda garanti hakkı kaybolur.

8. Servis ve destek

Ürünle ilgili herhangi bir sorunuz varsa, lütfen HAMA ürün danışmanlığına başvurunuz.

Hotline: +49 9091 502-115 (Alm/İng)

Diğer destek bilgileri için, bkz.: www.hama.com

9. Atık toplama bilgileri

Çevre koruma uyarısı:



Avrupa Birliği Direktifi 2012/19/EU ve 2006/66/EU ulusal yasal uygulamalar için de geçerli olduğu tarihten itibaren: Elektrikli ve elektronik cihazlarla piller normal evsel çöpe atılmamalıdır. Tüketiciler için, artık çalışmayan elektrikli ve elektronik cihazları piller, kamuya ait toplama yerlerine veya satın alındıkları yerlere götürülmelidir. Bu konu ile ilgili ayrıntılar ulusal yasalarla düzenlenmektedir. Ürün üzerinde, kullanma kılavuzunda veya ambalajda bulunan bu sembol tüketiciyi bu konuda uyarır. Eski cihazların geri kazanımı, yapıldıkları malzemelerin değerlendirilmesi veya diğer değerlendirme şekilleri ile, çevre korumasına önemli bir katkıda bulunursunuz. Yukarıda adı geçen atık toplama kuralları Almanya'da piller ve aküler için de geçerlidir.

10. Uygunluk beyanı

CE İş bu belge ile Hama GmbH & Co KG kablosuz sistem tipin [00132181] 2014/53/AB sayılı direktife uygun olduğunu beyan eder. AB Uygunluk Beyanının tam metni aşağıdaki internet adresinde incelenebilir:
www.hama.com ->00132181 -> Downloads.

Tack för att du valt att köpa en Thomson produkt. Ta dig tid och läs först igenom de följande anvisningarna och hänvisningarna helt och hållet. Förvara sedan den här bruksanvisningen på en säker plats för att kunna titta i den när det behövs. Om du gör dig av med apparaten ska du lämna bruksanvisningen till den nya ägaren.

1. Förklaring av varningssymboler och hänvisningar

Varning

Används för att markera säkerhetshänvisningar eller för att rikta uppmärksamheten mot speciella faror och risker.

Hänvisning

Används för att markera ytterligare information eller viktiga hänvisningar.

2. Förpackningsinnehåll

- HDTV-stavantenn
- Kombinerare med USB-kabel
- 2 monteringsklämmor
- Denna bruksanvisning

3. Säkerhetsanvisningar

- Produkten är avsedd för privat hemanvändning, inte yrkesmässig användning.
- Produkten är bara avsedd för inomhusanvändning.
- Använd bara produkten till det som den är avsedd för.
- Skydda produkten mot smuts, fuktighet och överhettning, och använd den bara inomhus.
- Barn ska hållas under uppsikt för att säkerställa att de inte leker med apparaten.
- Använd inte produkten inom områden där elektroniska apparater inte är tillåtna.
- Anslut bara apparaten till ett godkänt uttag. Eluttaget måste alltid vara lätt att nå.
- Skilj produkten från elnätet med hjälp av strömbrytaren – om den saknas drar du ut elsladden ur eluttaget.
- Dra alla kablar så att det inte går att snubbla på dem.
- Böj och kläm inte kablar.
- Tappa inte produkten och utsätt den inte för kraftiga vibrationer.
- Kassera förpackningsmaterialet direkt enligt lokalt gällande kasseringsregler.
- Förändra ingenting på produkten. Då förlorar du alla garantianspråk.

Varning

- Använd inte produkten när AC-adaptorn, adapterkabeln eller elsladden är skadade.
- Försök inte serva eller reparera produkten själv. Överlåt allt servicearbete till ansvarig fackperson.
- Öppna inte produkten och använd den inte mer om den är skadad.

4. Tekniska data

Nominell spänning	100 – 240 V AC / 50 Hz
Märkströmförbrukning	max. 60 mA
Eller de frekvensband	UHF: 470 – 790 MHz VHF: 174 – 230 MHz
Aktiv antennförstärkning	UHF: 6 – 17 dBi VHF: 4 – 13 dBi
Impedans	75 Ohm
Anslutning	Koaxstickkontakt
Omgivningstemperatur	-20 till +40 °C

5. Idrifttagning och användning

Hänvisning

Tänk på att antalet sändare som tas in och deras kvalitet kan styras av antennens position och lokala förutsättningar.

5.1 Strömförsörjning för antennen via kombinerare och nätadapter (bild 1)

- Anslut kombineraren till anteninggången på set-top-boxen (eller digital-tv:n).
- Anslut koaxialkabeln som sitter på antennen till kombineraren (anslutning "ANT").
- Anslut kombinerarens USB-kabel till en passande USB-nätadapter (medföljer inte vid köp) och koppla in den i ett uttag.
- Slå på tv:n (eller set-top-boxen och tv:n).
- Kontrollera kvaliteten på mottagningen. Ändra antennens position eller placera antennen i en annan vinkel om mottagningen är dålig.

5.2 Strömförsörjning till antennen via kombinerare och digital-tv (bild 2)

- Anslut kombineraren till antenningången på set-top-boxen (eller digital-tv:n).
- Anslut koaxialkabeln som sitter på antennen till kombineraren (anslutning "ANT").
- Anslut kombinerarens USB-kabel till en ledig USB-ingång på tv:n.
- Kontrollera kvaliteten på mottagningen. Ändra antennens position eller placera antennen i en annan vinkel om mottagningen är dålig.

Hänvisning

Ingen USB-kabel eller nätadapter krävs här.

5.3 Direkt strömförsörjning till antennen via digital-tv (bild 3)

- Anslut koaxialkabeln som sitter på antennen direkt till tv:n/ set-top-boxen.
- Säkerställ att strömförsörjningen till set-top-boxen (eller digital-tv:n) är påslagen.

Hänvisning

För direkt strömförsörjning av antennen via set-top-boxen resp. digital-tv:n krävs en matningsspänning på 5 V.

5.4 Montering

Tack vare de två självhäftande monteringsklämmorna kan monteringen ske flexibelt och diskret bakom tv:n, skåp eller soundbars. Ta bara av skyddsfilmerna och tryck klämmorna mot den önskade monteringsytan i några sekunder. Observera att underlaget måste vara fritt från damm och fett. Använd ett lämpligt specialrengöringsmedel. Det kan inte uteslutas att eventuella rester blir kvar på underlaget när du tar bort klisterdynan.

6. Service och skötsel

Rengör bara den här produkten med en luddfri, lätt fuktad duk och använd inga aggressiva rengöringsmedel.

7. Garantifriskrivning

Hama GmbH & Co KG övertar ingen form av ansvar eller garanti för skador som beror på olämplig installation, montering och olämplig produktanvändning eller på att bruksanvisningen och/eller säkerhetsanvisningarna inte följs.

8. Service och support

Kontakta Hama produktrådgivning om du har frågor om produkten.

Hotline: +49 9091 502-115 (ty/eng)

Du hittar mer support-information här: www.hama.com

9. Kasseringshänvisningar

Not om miljöskydd:



Efter implementeringen av EU direktiv 2012/19/EU och 2006/66/EU i den nationella lagstiftningen, gäller följande: Elektriska och elektroniska apparater samt batterier får inte kastas i

hushållsoporna. Konsumenter är skyldiga att återlämna elektriska och elektroniska apparater samt batterier vid slutet av dess livslängd till, för detta ändamål, offentliga uppsamlingsplatser. Detaljer för detta definieras via den nationella lagstiftningen i respektive land. Denna symbol på produkten, instruktionsmanualen eller på förpackningen indikerar att produkten innefattas av denna bestämmelse. Genom återvinning och återanvändning av material/batterier bidrar du till att skydda miljön och din omgivning.

10. Försäkran om överensstämmelse



Härmed försäkrar Hama GmbH & Co KG, att denna typ av radioutrustning [00132181]

överensstämmer med direktiv 2014/53/EU. Den fullständiga texten till EU-försäkran om överensstämmelse finns på följande webbadress:

www.hama.com -> 00132181 -> Downloads.

Suurkiitos, että valitsit Thomson-tuotteen.

Varaa aikaa ja lue seuraavat ohjeet ensin kokonaan läpi.

Säilytä sen jälkeen tämä käyttöohje varmassa paikassa, jotta voit tarvittaessa tarkistaa siitä eri asioita. Jos luovut laitteesta, anna tämä käyttöohje sen mukana uudelle omistajalle.

1. Varoitusten ja ohjeiden selitykset

Varoitus

Käytetään turvaohjeiden merkitsemiseen ja huomion kiinnittämiseen erityisiin vaaroihin ja riskeihin.

Ohje

Käytetään lisätietojen tai tärkeiden ohjeiden merkitsemiseen

2. Pakkauksen sisältö

- HDTV-tankoantenni
- Yhdysuodin ja USB-johto
- 2 asennuskiinnintä
- Tämä käyttöohje

3. Turvaohjeet

- Tuote on tarkoitettu yksityiseen, ei-kaupalliseen kotikäyttöön.
- Tuote on tarkoitettu ainoastaan sisäkäyttöön.
- Käytä tuotetta ainoastaan ohjeiden mukaiseen tarkoitukseen.
- Suojaa tuote lialta, kosteudelta ja ylikuumentumiselta ja käytä sitä vain kuivissa tiloissa.
- Lapsia on valvottava sen varmistamiseksi, etteivät he leiki laitteella.
- Älä käytä tuotetta alueilla, joilla elektroniikkalaitteet eivät ole sallittuja.
- Ota tuotteeseen virta ainoastaan sallitusta pistorasiasta. Pistorasian tulee olla aina helposti käden ulottuvilla.
- Erotu tuote verkosta virtakatkaisimen avulla – jos sellaista ei ole, irrota pistoke pistorasiasta.
- Sijoita kaikki johdot niin, että kompastumisvaaraa ei ole.
- Älä taita johtoa äläkä aseta sitä puristuksiin.
- Älä päästä laitetta putoamaan, äläkä altista sitä voimakkaalle värinälle.
- Hävitä pakkausmateriaalit heti paikallisten jätehuoltomääräysten mukaisesti.
- Älä tee muutoksia laitteeseen. Muutosten tekeminen aiheuttaa takuun raukeamisen.

Varoitus

- Älä käytä tuotetta, jos AC-adapteri, adapterin johto tai virtajohto on vaurioitunut.
- Älä yritä huoltaa tai korjata laitetta itse. Jätä kaikki huoltotyöt vastuulliselle ammattihenkilöstölle.
- Älä avaa tuotetta, äläkä käytä sitä enää, jos se on vaurioitunut.

4. Tekniset tiedot

Nimellisjännite	100 – 240 V AC / 50 Hz
Nimellisvoittovirta	max. 60 mA
Radiotaajuudet	UHF: 470 – 790 MHz VHF: 174 – 230 MHz
Aktiivinen antennivahvistus	UHF: 6 – 17 dBi VHF: 4 – 13 dBi
Impedanssi	75 ohmia
Liitäntä	Koax-uros
Ympäristön lämpötila	-20 – +40 °C

5. Käyttöönotto ja käyttö

Ohje

Huomaa, että vastaanotettavien lähetysten määrään ja laatuun vaikuttavat sekä antennin sijainti että paikalliset olosuhteet.

5.1 Antennin virransyöttö yhdysuodimen ja verkkolaitteen kautta (kuva 1)

- Yhdistä yhdysuodin Set-Top-Box-yksikön (tai digitaali-TV:n) antennituloon.
- Yhdistä antenniin liitetty koaksiaalikaapeli yhdysuodimeen (liitäntä "ANT").
- Liitä yhdysuodimen USB-kaapeli soveltuvan USB-verkkolaitteen kanssa (ei sisälly toimitussisältöön) ja työnnä se pistorasiaan.
- Kytke televisio päälle (tai Set-Top-Box ja televisio)
- Tarkasta vastaanoton laatu. Jos vastaanoton laatu ei ole riittävä, muuta antennin paikkaa tai sijoita antenni johonkin toiseen kulmaan.

5.2 Antennin virransyöttö yhdysuotimen ja digitaalitelevision kautta (kuva 2)

- Yhdistä yhdysuotimen Set-Top-Box-yksikön (tai digitaalitelevision) antennituloon.
- Yhdistä antenniin liitetty koaksiaalikaapeli yhdysuotimeen (liitäntä "ANT").
- Liitä yhdysuotimen USB-kaapeli television vapaan USB-tulon kanssa.
- Tarkasta vastaanoton laatu. Jos vastaanoton laatu ei ole riittävä, muuta antennin paikkaa tai sijoita antenni johonkin toiseen kulmaan.

5.3 Antennin suora virransyöttö digitaalitelevision kautta (kuva 3)

- Yhdistä antenniin liitetty koaksiaalikaapeli suoraan Set-Top-Box-yksiköstä tai digitaaliteleviosta kanssa.
- Varmista, että Set-Top-Box-yksikön (tai digitaalitelevision) virransyöttö on kytketty päälle.

Ohje

Jos virransyöttö antenniin tapahtuu suoraan Set-Top-Box-yksiköstä tai digitaaliteleviosta, syöttöjännitteen on oltava 5 V.

5.4 Asennus

Kaksi itsestään liimautuvaa asennuskiinnitintä mahdollistavat joustavan ja huomaamattoman asennuksen TV:n, kaappien tai Soundbarien taakse. Poista sitä varten suojakalvo ja paina klipsejä muutama sekunti halutulle asennusosalalle.

Huomaa, että halutun asennuspinnan on oltava pölytön ja rasvaton. Käytä puhdistukseen alan liikkeistä saatavaa soveltuvaa puhdistusainetta. Asennuspintaan voi jäädä tarratynyn poistamisen jälkeen jäämiä liimausaineista.

6. Hoito ja huolto

Puhdista tämä tuote ainoastaan nukkaamattomalla, kevyesti kostutetulla liinalla äläkä käytä syövyttäviä puhdistusaineita.

7. Vastuun rajoitus

Hama GmbH & Co KG ei vastaa millään tavalla vahingoista, jotka johtuvat epäasianmukaisesta asennuksesta tai tuotteen käytöstä tai käyttöohjeen ja/tai turvaohjeiden vastaisesta toiminnasta.

8. Huolto ja tuki

Tuotetta koskeissa kysymyksissä pyydämme kääntymään Haman tuoteneuvonnan puoleen.

Tukilinja: +49 9091 502-115 (saksa/englanti)

Lisää tukitietoja on osoitteessa www.hama.com


9. Hävittämisohjeet

Ympäristönsuojelua koskeva ohje:



Siitä lähtien, kun Euroopan unionin direktiivi 2012/19/EU ja 2006/66/EU otetaan käyttöön kansallisessa lainsäädännössä, pätevät seuraavat määräykset: Sähkö- ja elektroniikkalaitteita ja paristoja ei saa hävittää talousjätteen mukana. Kuluttajalla on lain mukaan velvollisuus toimittaa sähkö- ja elektroniikkalaitteet niiden käyttiän päätyttyä niille varattuihin julkisiin keräyspisteisiin tai palauttaa ne myyntipaikkaan. Tähän liittyvistä yksityiskohdista säädetään kulloisenkin osavaltion laissa. Näistä määräyksistä mainitaan myös tuotteen symbolissa, käyttöohjeessa tai pakkauksessa. Uudelleenkäytöllä, materiaalien/paristoja uudelleenkäytöllä tai muilla vanhojen laitteiden uudelleenkäyttötavoilla on tärkeä vaikutus yhteisen ympäristömme suojelussa.

10. Vaatimustenmukaisuusvakuutus

 Hama GmbH & Co KG vakuuttaa, että radiolaitetyyppi [00132181] on direktiivin 2014/53/EU mukainen.

EU-vaatimustenmukaisuusvakuutuksen täysimittainen teksti on saatavilla seuraavassa internetosoitteessa: www.hama.com -> 00132181 -> Downloads.

Vă mulțumim că ați optat pentru un produs Thomson. Pentru început vă rugăm să vă lăsați puțin timp și să citiți complet următoarele instrucțiuni și indicații. Vă rugăm să păstrați manualul de utilizare la loc sigur pentru o consultare ulterioară în caz de nevoie. În caz de înstrăinare a aparatului vă rugăm să predați și acest manual noului proprietar.

1. Explicarea simbolurilor de avertizare și indicații

Avertizare

Se folosește la marcarea instrucțiunilor de siguranță sau la concentrarea atenției în caz de pericol și riscuri mari.

Instrucțiune

Se folosește pentru marcarea informațiilor și instrucțiunilor importante.

2. Conținutul pachetului

- Antenă tip bară HDTV
- Separator cu cablu USB
- 2 agrafe montare
- Acest manual de utilizare

3. Instrucțiuni de siguranță

- Produsul este conceput numai pentru utilizare privată și nu profesională.
- Produsul este conceput numai pentru utilizarea în interiorul clădirilor.
- Folosiți produsul numai în scopul pentru care a fost conceput.
- Protejați produsul de impurități, umiditate și supraîncălzire și folosiți-l numai în încăperi uscate.
- Pentru a fi sigur că nu se joacă cu aparatul, copiii trebuie să supravegheate.
- Nu folosiți produsul în zone unde nu sunt admise aparate electronice.
- Exploatați aparatul numai la o priză de rețea aprobată în acest sens. Priza trebuie să fie permanent și ușor accesibilă.
- Opriti alimentarea cu curent a produsului printr-un comutator pornit/oprit - dacă acesta nu există scoateți cablul din priză.
- Pozați cablurile în așa fel să nu vă împiedicați de ele.
- Nu îndoiți și nu striviți cablul.
- Nu lăsați produsul să cadă și nu îl supuneți trepidațiilor puternice.
- Reciclarea materialului pachetului se execută conform normelor locale de salubritate în vigoare.
- Nu executați modificări la aparat. În acest fel pierdeți orice drept la garanție.

Avertizare

- Nu utilizați produsul dacă adaptorul AC, cablul adaptor sau cablul de alimentare sunt deteriorate.
- Nu încercați să reparați sau să depanați aparatul. Operațiile de reparații se execută numai de personal de specialitate.
- Nu deschideți produsul și nu-l utilizați în continuare în caz de deteriorare.

4. Date tehnice

Tensiune nominală	100 – 240 V AC / 50 Hz
Intensitatea nominală a consumului de curent	max. 60 mA
Banda (benzile) de frecvențe	UHF: 470 – 790 MHz VHF: 174 – 230 MHz
Câștigul activ al antenei	UHF: 6 – 17 dBi VHF: 4 – 13 dBi
Impedanță	75 ohmi
Racord	Mufă coaxială
Temperatura mediului înconjurător	-20 până la +40 °C

5. Punere în funcțiune și exploatare

Instrucțiune

Vă rugăm să rețineți că numărul și calitatea emițătorilor recepționați pot fi dependente de poziția antenei și condițiile locale.

5.1 Alimentarea cu curent a antenei prin separator și element de rețea (Fig. 1).

- Conectați separatorul la intrarea antenei Set-Top-Box (sau a televizorului digital).
- Cablul coaxial racordat la antenă se conectează cu separatorul (portul „ANT”).
- Cablul USB al separatorului se conectează cu un element de rețea adecvat (nu este cuprins în livrare) care se introduce într-o priză de curent.
- Porniți televizorul (sau Set-Top-Box și televizor).
- Verificați calitatea recepționării. Dacă calitatea recepționării nu este bună schimbați poziția antenei sau plasați antena într-un alt unghi.

5.2 Alimentarea cu curent a antenei prin separator și televizor digital (Fig. 2).

- Conectați separatorul la intrarea antenei Set-Top-Box (sau a televizorului digital).
- Cablul coaxial racordat la antenă se conectează cu separatorul (portul „ANT”).
- Cablul USB al separatorului se conectează cu o intrare USB liberă a televizorului.
- Verificați calitatea recepționării. Dacă calitatea recepționării nu este bună schimbați poziția antenei sau plasați antena într-un alt unghi.

5.3 Alimentare directă cu curent a antenei prin televizorul digital (Fig. 3).

- Cablul coaxial racordat la antenă se conectează direct cu televizorul sau Set-Top-Box.
- Alimentarea cu curent a Set-Top-Box (sau a televizorului digital) trebuie să fie pornită.

Instrucțiune

Pentru alimentarea directă a antenei prin Set-Top-Box respectiv televizor digital este necesară o tensiune de alimentare de 5V.

5.4 Montare

Cele 2 agrafe autoadezive asigură o montare decentă și flexibilă în spatele televizorului, dulapului sau Soundbar. Se îndepărtează folia de protecție și se apasă câteva secunde la locul de montare dorit.

Suprafața de montare trebuie să fie curată de grăsimi și praf. În acest sens folosiți un material de curățare din comerțul specializat. După îndepărtarea padului adeziv nu pot fi excluse posibile rămășițe pe suprafața de lipire.

6. Întreținere și revizie

Curățați acest produs numai cu o cârpă fără scame, puțin umedă și nu folosiți detergenți agresivi.

7. Excludere de garanție

Hama GmbH & Co KG nu își asumă nici o răspundere sau garanție pentru pagube cauzate de montarea, instalarea sau folosirea necorespunzătoare a produsului sau nerespectarea instrucțiunilor de folosire sau/și a instrucțiunilor de siguranță.

8. Service și suport

Dacă aveți întrebări adresați-vă la Hama consultantă privind produsul.

Hotline: +49 9091 502-115 (Ger./Ang.)

Alte informații de suport găsiți aici: www.hama.com

9. Informații pentru reciclare

Instrucțiuni pentru protecția mediului înconjurător:



Din momentul aplicării directivelor europene 2012/19/EU și 2006/66/EU în dreptul național sunt valabile următoarele:

Aparatele electrice și electronice nu pot fi salubritate cu gunoiul menajer. Consumatorul este obligat conform legii să predea aparatele electrice și electronice la sfârșitul duratei de utilizare la locurile de colectare publice sau înapoi de unde au fost cumpărate.

Detaliile sunt reglementate de către legislația țării respective. Simbolul de pe produs, în instrucțiunile de utilizare sau pe ambalaj indică aceste reglementări. Prin reciclarea, revalorificarea materialelor sau alte forme de valorificare a aparatelor scoase din uz aduceți o contribuție importantă la protecția mediului nostru înconjurător.

10. Declarație de conformitate



Prin prezenta, Hama GmbH & Co KG, declară că tipul de echipamente radio [00132181] este în conformitate cu Directiva 2014/53/UE. Textul

integral al declarației UE de conformitate este disponibil la următoarea adresă internet:

www.hama.com -> 00132181 -> Downloads.

THOMSON

Thomson is a trademark of Technicolor or
its affiliates used under license to
HAMA GmbH & Co KG,
86652 Monheim / Germany

www.thomson-av-accessories.eu



ANT1318 / 00132181

thomsonconsumer.com