

THOMSON

DAB/DAB+ Radio Indoor Antenna

Antenne intérieure DAB/DAB+, active

DAB/DAB+ Radio-Zimmerantenne

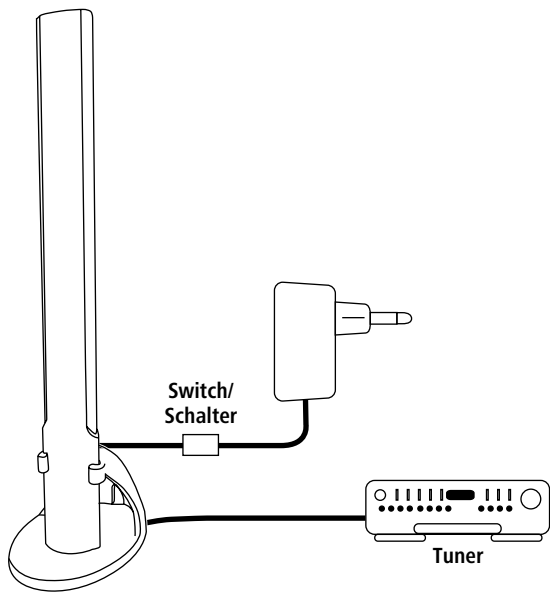
ANT1438



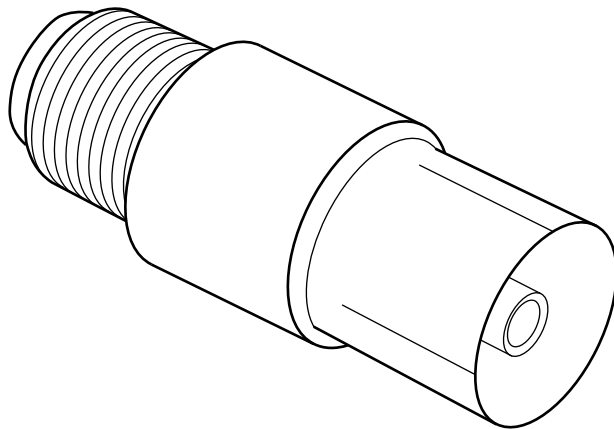
THOMSON

- GB** Operating Instructions
- F** Mode d'emploi
- D** Bedienungsanleitung
- E** Instrucciones de uso
- I** Istruzioni per l'uso
- P** Manual de instruções
- RUS** Руководство по эксплуатации
- NL** Gebruiksaanwijzing
- PL** Instrukcja obsługi
- H** Használati útmutató
- GR** Οδηγίες χρήσης
- CZ** Návod k použití
- SK** Návod na použitie
- TR** Kullanma kılavuzu
- S** Bruksanvisning
- FIN** Käyttöohje
- RO** Manual de utilizare
- BG** Работна инструкция

Pic. 1



Pic. 2



Thank you for choosing a Thomson product. Take your time and read the following instructions and information completely. Please keep these instructions in a safe place for future reference. If you sell the device, please pass these operating instructions on to the new owner.

1. Explanation of Warning Symbols and Notes

Risk of electric shock

This symbol indicates product parts energized with a dangerous voltage of sufficient magnitude to constitute a risk of electric shock.

Warning

This symbol is used to indicate safety instructions or to draw your attention to specific hazards and risks.

Note

This symbol is used to indicate additional information or important notes.

2. Package Contents

- DAB/UKW antenna
- Power supply unit
- F socket/coax socket adapter
- These operating instructions

3. Safety Notes

- The product is intended for private, non-commercial use only.
- The product is intended for indoor use only.
- Use the product for its intended purpose only.
- Protect the product from dirt, moisture and overheating and use it in dry rooms only.
- Children should be supervised to ensure that they do not play with the device.
- Do not use the product in areas where the use of electronic devices is not permitted.
- Do not use the product in the immediate vicinity of heaters or other heat sources or in direct sunlight.
- Use the item only in moderate climatic conditions.
- Keep this product, as all electrical products, out of the reach of children!
- Do not operate the product outside the power limits given in the specifications.
- Do not use the product in moist environments and avoid splashes.
- Lay all cables so that they do not pose a tripping hazard.
- Do not bend or crush the cable.
- Do not drop the product and do not expose it to any major shocks.
- Dispose of packaging material immediately according to locally applicable regulations.
- Do not modify the device in any way. Doing so voids the warranty.

Risk of electric shock

- Do not open the device or continue to operate it if it becomes damaged.
- Do not use the product if the AC adapter, the adapter cable or the mains cable are damaged.
- Do not attempt to service or repair the product yourself. Leave any and all service work to qualified experts.

4. Specifications

Supply voltage	220 – 240 V AC / 50 Hz
Rated power consumption	40 mA
Frequency range	87,5 – 108 MHz 174 – 240 MHz (Band III) 1452 – 1492 MHz (L band)
Connection	F-plug/coax socket
Ambient temperature	-20 to +40° C

Specifications in accordance with Regulation (EU) 2019/1782

Manufacturer's name or trade mark, commercial registration number and address	Thomson, HRA12159, Dresdner Str. 9, 86653 Monheim
Model identifier	HYND-0600050EUA
Input voltage	230-240 V
Input AC frequency	50 Hz
Output voltage / Output current / Output power	6.0 V DC / 0.05 A / 0.3 W
Average active efficiency	53.4 %
Efficiency at low load (10 %)	35.7 %
No-load power consumption	0.07 W

5. Startup and Operation

Warning



- Connect the product only to a socket that has been approved for the device. The socket must be installed close to the product and must be easily accessible.
 - Disconnect the product from the network using the power button – if this is not available, unplug the power cord from the socket.
 - When using a multi-socket power strip, make sure that the sum power draw of all the connected devices does not exceed its maximum throughput rating.
 - If you will not be using the product for a long period of time, disconnect it from mains power.
-
- Connect the enclosed power supply unit to the DAB antenna (pic. 1).
 - Connect the DAB antenna to your DAB/FM/UKW tuner (pic. 1). If necessary, use the enclosed antenna adapter (pic. 2).
 - Perform a channel scan on your DAB/FM/UKW tuner.
 - Switch the antenna off using the on/off switch on the power cable if it is not in use.

Note



Please note that the number and quality of stations received may vary depending on the position of the antenna and local conditions.

6. Care and Maintenance

Note



Disconnect the device from the power supply before cleaning it or if it is not going to be used for a long period of time.

Only clean this product with a slightly damp, lint-free cloth and do not use aggressive cleaning agents.

7. Warranty Disclaimer

Hama GmbH & Co KG assumes no liability and provides no warranty for damage resulting from improper installation/mounting, improper use of the product or from failure to observe the operating instructions and/or safety notes.

8. Declaration of Conformity

CE Hereby, Hama GmbH & Co KG declares that the radio equipment type [00132177] is in compliance with Directive 2014/53/EU. The full text of the EU declaration of conformity is available at the following internet address:
www.hama.com -> 00132177-> Downloads.

Nous vous remercions d'avoir choisi un produit Thomson. Veuillez prendre le temps de lire l'ensemble des remarques et consignes suivantes. Veuillez conserver ce mode d'emploi à portée de main afin de pouvoir le consulter en cas de besoin. Transmettez-le au nouveau propriétaire avec l'appareil le cas échéant.

1. Explication des symboles d'avertissement et des remarques

Risque d'électrocution

Ce symbole indique un risque de contact avec des parties non isolées du produit susceptibles de conduire un courant électrique capable de provoquer un risque d'électrocution.

Avertissement

Ce symbole est utilisé pour indiquer des consignes de sécurité ou pour attirer votre attention sur des dangers et risques particuliers.

Remarque

Ce symbole est utilisé pour indiquer des informations supplémentaires ou des remarques importantes.

2. Contenu de l'emballage

- Antenne DAB/FM
- Bloc secteur
- Adaptateur fiche F femelle / fiche coaxiale femelle
- Mode d'emploi

3. Consignes de sécurité

- Ce produit est destiné à une installation domestique non commerciale.
- Ce produit est destiné à une utilisation exclusivement à l'intérieur d'un bâtiment.
- Utilisez le produit exclusivement conformément à sa destination.
- Protégez le produit de toute saleté, humidité, surchauffe et utilisez-le uniquement dans des locaux secs.
- Les enfants doivent être surveillés afin de garantir qu'ils ne jouent pas avec le produit.
- N'utilisez pas le produit dans les zones dans lesquelles l'utilisation d'appareils électroniques est interdite.
- N'utilisez pas le produit à proximité immédiate d'un chauffage, d'autres sources de chaleur ou exposé aux rayons directs du soleil.
- Utilisez l'article uniquement dans des conditions climatiques modérées.
- Cet appareil, comme tout appareil électrique, doit être gardé hors de portée des enfants !
- N'utilisez pas le produit en dehors des limites de puissance indiquées dans les caractéristiques techniques.
- N'utilisez pas le produit dans un environnement humide et évitez toute projection d'eau.
- Posez tous les câbles de telle sorte qu'ils ne présentent aucun risque de chute.

- Faites attention à ne pas plier ni coincer le câble.
- Protégez le produit des secousses violentes et évitez tout choc ou toute chute.
- Recyclez les matériaux d'emballage conformément aux prescriptions locales en vigueur.
- N'apportez aucune modification à l'appareil. Des modifications vous feraient perdre vos droits de garantie.

Risque d'électrocution

- Ne tentez pas d'ouvrir le produit en cas de détérioration et cessez de l'utiliser.
- N'utilisez pas l'appareil si l'adaptateur secteur, le câble de l'adaptateur ou le cordon d'alimentation est endommagé.
- Ne tentez pas de réparer l'appareil vous-même ni d'effectuer des travaux d'entretien. Déléguez les travaux d'entretien à des techniciens qualifiés.

4. Caractéristiques techniques

Tension nominale	220 – 240 V AC / 50 Hz
Consommation nominale	40 mA
Plage de fréquence	87,5 à 108 MHz 174 – 240 MHz (bande III) 1452 – 1492 MHz (bande L)
Connexion	fiche F mâle / fiche coaxiale femelle
Température ambiante	de -20 à +40 °C

Indications prévues par le règlement (CE) 2019/1782

Raison sociale ou marque dé posée, numéro d'enregistrement au registre du commerce et adresse du fabricant	Thomson, HRA12159, Dresdner Str. 9, 86653 Monheim
Référence du modèle	HYND-0600050EUA
Tension d'entrée	230-240 V
Fréquence du CA d'entrée	50 Hz
Tension de sortie / Courant de sortie / Puissance de sortie	6.0 V DC / 0.05 A / 0.3 W
Rendement moyen en mode actif	53.4 %
Rendement à faible charge (10 %)	35.7 %
Consommation électrique hors charge	0.07 W

5. Mise en service et fonctionnement

Avertissement



- Branchez l'appareil à une prise de courant appropriée. La prise de courant doit être située à proximité du produit et doit être facilement accessible
- Coupez le produit du secteur à l'aide de l'interrupteur - débranchez la prise de courant en cas d'absence d'interrupteur.
- En cas de prises multiples, veillez à ce que les appareils consommateurs branchés ne dépassent pas la puissance absorbée totale admissible.
- Débranchez l'appareil si vous ne comptez pas l'utiliser pendant un certain temps.
- Branchez le bloc secteur fourni à antenne DAB (fig.1).
- Branchez l'antenne DAB à votre récepteur DAB/FM (fig.1). Si nécessaire, utilisez l'adaptateur d'antenne fourni (fig.2).
- Effectuez une recherche de stations sur votre récepteur DAB/FM.
- Mettez l'antenne hors tension à l'aide de l'interrupteur du cordon d'alimentation lorsque vous ne l'utilisez pas.

Remarque



Veillez noter qu'il est possible que le nombre et la qualité des programmes reçus dépendent de la position de l'antenne et des conditions locales.

6. Soins et entretien

Remarque



Débranchez l'appareil avant de procéder à son nettoyage et en cas de non-utilisation prolongée.

Nettoyez la balance uniquement à l'aide d'un chiffon non fibreux légèrement humide ; évitez tout détergent agressif.

7. Exclusion de garantie

La société Hama GmbH & Co KG décline toute responsabilité en cas de dommages provoqués par une installation, un montage ou une utilisation non conformes du produit ou encore provoqués par un non respect des consignes du mode d'emploi et/ou des consignes de sécurité.

8. Déclaration de conformité



Le soussigné, Hama GmbH & Co KG, déclare que l'équipement radioélectrique du type [00132177] est conforme à la directive 2014/53/UE. Le texte complet de la déclaration UE de conformité est disponible à l'adresse internet suivante:

www.hama.com -> 00132177 -> Downloads.

Vielen Dank, dass Sie sich für ein Thomson Produkt entschieden haben!

Nehmen Sie sich Zeit und lesen Sie die folgenden Anweisungen und Hinweise zunächst ganz durch. Bewahren Sie diese Bedienungsanleitung anschließend an einem sicheren Ort auf, um bei Bedarf darin nachschlagen zu können. Sollten Sie das Gerät veräußern, geben Sie diese Bedienungsanleitung an den neuen Eigentümer weiter.

1. Erklärung von Warnsymbolen und Hinweisen

Gefahr eines elektrischen Schlages



Dieses Symbol weist auf eine Berührungsgefahr mit nicht isolierten Teilen des Produktes hin, die möglicherweise eine gefährliche Spannung von solcher Höhe führen, dass die Gefahr eines elektrischen Schlags besteht.

Warnung



Wird verwendet, um Sicherheitshinweise zu kennzeichnen oder um Aufmerksamkeit auf besondere Gefahren und Risiken zu lenken.

Hinweis



Wird verwendet, um zusätzlich Informationen oder wichtige Hinweise zu kennzeichnen.

2. Packungsinhalt

- DAB/UKW-Antenne
- Netzteil
- Adapter F-Kupplung/Koax-Kupplung
- Diese Bedienungsanleitung

3. Sicherheitshinweise

- Das Produkt ist für den privaten, nicht-gewerblichen Haushaltsgebrauch vorgesehen.
- Das Produkt ist nur für den Gebrauch innerhalb von Gebäuden vorgesehen.
- Verwenden Sie das Produkt ausschließlich für den dazu vorgesehenen Zweck.
- Schützen Sie das Produkt vor Schmutz, Feuchtigkeit und Überhitzung und verwenden Sie es nur in trockenen Räumen.
- Kinder sollten beaufsichtigt werden, um sicher zu stellen, dass sie nicht mit dem Produkt spielen.
- Benutzen Sie das Produkt nicht in Bereichen, in denen elektronische Geräte nicht erlaubt sind.
- Betreiben Sie das Produkt nicht in unmittelbarer Nähe der Heizung, anderer Hitzequellen oder in direkter Sonneneinstrahlung.
- Verwenden Sie den Artikel nur unter moderaten klimatischen Bedingungen.
- Dieses Produkt gehört, wie alle elektrischen Produkte, nicht in Kinderhände!
- Betreiben Sie das Produkt nicht außerhalb seiner in den technischen Daten angegebenen Leistungsgrenzen.
- Verwenden Sie das Produkt nicht in einer feuchten Umgebung und vermeiden Sie Spritzwasser.

- Verlegen Sie alle Kabel so, dass sie keine Stolpergefahr darstellen.
- Knicken und quetschen Sie das Kabel nicht.
- Lassen Sie das Produkt nicht fallen und setzen Sie es keinen heftigen Erschütterungen aus.
- Entsorgen Sie das Verpackungsmaterial sofort gemäß den örtlich gültigen Entsorgungsvorschriften.
- Nehmen Sie keine Veränderungen am Produkt vor. Dadurch verlieren Sie jegliche Gewährleistungsansprüche.

Gefahr eines elektrischen Schlages



- Öffnen Sie das Produkt nicht und betreiben Sie es bei Beschädigungen nicht weiter.
- Verwenden Sie das Produkt nicht, wenn der AC-Adapter, das Adapterkabel oder die Netzleitung beschädigt sind.
- Versuchen Sie nicht, das Produkt selbst zu warten oder zu reparieren. Überlassen Sie jegliche Wartungsarbeit dem zuständigen Fachpersonal.

4. Technische Daten

Nennspannung	220 – 240 V AC / 50 Hz
Nennstromaufnahme	40 mA
Frequenzbereich	87,5 – 108 MHz 174 – 240 MHz (Band III) 1452 – 1492 MHz (Band L)
Anschluss	F-Stecker / Koax-Buchse
Umgebungstemperatur	-20 bis +40 °C

Angaben nach Verordnung (EU) 2019/1782



Handelsmarke, Handelsregisternummer, Anschrift	Thomson, HRA12159, Dresdner Str. 9, 86653 Monheim
Modellkennung	HYND-0600050EUA
Eingangsspannung	230-240 V
Eingangswechselstromfrequenz	50 Hz
Ausgangsspannung / Ausgangsstrom / Ausgangsleistung	6.0 V DC / 0.05 A / 0.3 W
Durchschnittliche Effizienz im Betrieb	53.4 %
Effizienz bei geringer Last (10 %)	35.7 %
Leistungsaufnahme bei Nulllast	0.07 W

5. Inbetriebnahme und Betrieb

Warnung



- Betreiben Sie das Produkt nur an einer dafür zugelassenen Steckdose. Die Steckdose muss in der Nähe des Produktes angebracht und leicht zugänglich sein.
- Trennen Sie das Produkt mittels des Ein-/Ausschalters vom Netz – wenn dieser nicht vorhanden ist, ziehen Sie die Netzleitung aus der Steckdose.
- Achten Sie bei Mehrfachsteckdosen darauf, dass die angeschlossenen Verbraucher die zulässige Gesamtleistungsaufnahme nicht überschreiten.
- Trennen Sie das Produkt vom Netz, wenn Sie es längere Zeit nicht benutzen.

- Verbinden Sie das mitgelieferte Netzteil mit der DAB Antenne (Pic.1).
- Verbinden Sie die DAB-Antenne mit ihrem DAB-/FM-/UKW-Tuner (Pic.1). Verwenden Sie hierzu, falls notwendig, den mitgelieferten Antennenadapter (Pic 2).
- Führen Sie nun an ihrem DAB-/FM-/UKW-Tuner einen Suchlauf durch.
- Schalten Sie die Antenne über den Ein-/Ausschalter am Netzkabel aus, wenn diese nicht benötigt wird.

Hinweis



Bitte beachten Sie dass die Anzahl und Qualität der empfangenen Sender von der Position der Antenne und örtlichen Gegebenheiten abhängen kann

6. Wartung und Pflege

Hinweis



Trennen Sie das Gerät vor der Reinigung und bei längerem Nichtgebrauch vom Netz.

Reinigen Sie dieses Produkt nur mit einem fusselfreien, leicht feuchten Tuch und verwenden Sie keine aggressiven Reiniger.

7. Haftungsausschluss

Die Hama GmbH & Co KG übernimmt keinerlei Haftung oder Gewährleistung für Schäden, die aus unsachgemäßer Installation, Montage und unsachgemäßem Gebrauch des Produktes oder einer Nichtbeachtung der Bedienungsanleitung und/oder der Sicherheitshinweise resultieren.

8. Konformitätserklärung

CE Hiermit erklärt die Hama GmbH & Co KG, dass der Funkanlagentyp [00132177] der Richtlinie 2014/53/EU entspricht. Der vollständige Text der EU-Konformitätserklärung ist unter der folgenden Internetadresse verfügbar: www.hama.com -> 00132177 -> Downloads.

Le agradecemos que se haya decidido por un producto de Thomson.

Tómese tiempo y léase primero las siguientes instrucciones e indicaciones. Después, guarde estas instrucciones de manejo en un lugar seguro para poder consultarlas cuando sea necesario. Si vende el aparato, entregue estas instrucciones de manejo al nuevo propietario.

1. Explicación de los símbolos de aviso y de las indicaciones

Peligro de sufrir una descarga eléctrica

Este símbolo hace referencia al peligro de contacto con partes no aisladas del producto que pueden conducir una tensión peligrosa de una intensidad tal que puede provocar una descarga eléctrica.

Aviso

Se utiliza para caracterizar las indicaciones de seguridad o para llamar la atención sobre peligros y riesgos especiales.

Nota

Se utiliza para caracterizar informaciones adicionales o indicaciones importantes.

2. Contenido del paquete

- Antena DAB/UKW
- Fuente de alimentación
- Adaptador conector F hembra – conector coaxial hembra
- Estas instrucciones de manejo

3. Instrucciones de seguridad

- El producto es para el uso doméstico privado, no comercial.
- El producto está diseñado sólo para el uso dentro de edificios.
- Emplee el producto exclusivamente para la función para la que fue diseñado.
- Proteja el producto de la suciedad, la humedad y el sobrecalentamiento y utilícelo sólo en recintos secos.
- Se debe vigilar a los niños para asegurarse de que no juegan con el aparato.
- No utilice el producto en áreas donde no se permitan aparatos electrónicos.
- No opere el producto en las inmediaciones de la calefacción, de otras fuentes de calor o bajo la radiación directa del sol.
- Utilice el artículo exclusivamente con condiciones climáticas moderadas.
- Este aparato, como todos los aparatos eléctricos, no debe estar en manos de los niños.
- No opere el producto fuera de los límites de potencia indicados en los datos técnicos.
- No utilice el producto en entornos húmedos y evite el contacto con las salpicaduras de agua.
- Tienda todos los cables de modo que no constituyan un peligro de tropezar.
- No doble ni aplaste el cable.

- No deje caer el producto ni lo someta a sacudidas fuertes.
- Deseche el material de embalaje en conformidad con las disposiciones locales sobre el desecho vigentes.
- No realice cambios en el aparato. Esto conllevaría la pérdida de todos los derechos de la garantía.

Peligro de sufrir una descarga eléctrica

- No abra el producto ni siga utilizándolo en caso de presentar daños.
- No use el producto si el adaptador de CA, el cable del adaptador o el cable de alimentación están dañados.
- No intente mantener ni reparar el producto por cuenta propia. Encomiende cualquier trabajo de mantenimiento al personal especializado competente en la materia.

4. Datos técnicos

Tensión de red	220 – 240 V AC / 50 Hz
Consumo nominal de corriente	40 mA
Rango de frecuencia	87,5 – 108 MHz 174 – 240 MHz (banda III) 1452 – 1492 MHz (banda L)
Conexión	Conector F / Conector coaxial hembra
Temperatura de funcionamiento	-20 a +40 °C

Datos según el Reglamento (UE) 2019/1782

Nombre o marca, número del registro mercantil y dirección del fabricante	Thomson, HRA12159, Dresdner Str. 9, 86653 Monheim
Identificador del modelo	HYND-0600050EUA
Tensión de entrada	230-240 V
Frecuencia de la CA de entrada	50 Hz
Tensión de salida / Intensidad de salida / Potencia de salida	6.0 V DC / 0.05 A / 0.3 W
Eficiencia media en activo	53.4 %
Eficiencia a baja carga (10 %)	35.7 %
Consumo eléctrico en vacío	0.07 W

5. Puesta en servicio y funcionamiento

Aviso



- Utilice el producto sólo en una toma de corriente autorizada. La toma de corriente debe estar colocada cerca del producto y de forma accesible
 - Desconecte el producto de la red eléctrica mediante el interruptor on/off – de no existir éste, desenchufe el cable eléctrico de la toma de corriente.
 - En caso de tomas de corriente múltiples, asegúrese de que los consumidores conectados no sobrepasan el consumo total de potencia admisible.
 - Desconecte el producto de la red si no va a emplearse durante un tiempo prolongado.
-
- Conecte la fuente de alimentación suministrada con la antena DAB (fig. 1).
 - Conecte la antena DAB con su sintonizador DAB/FM/UKW (fig. 1). De ser necesario, utilice el adaptador de antena suministrado (fig. 2).
 - Realice ahora una búsqueda con su sintonizador DAB/FM/UKW.
 - Cuando no vaya a utilizar la antena, desconéctela mediante el interruptor on/off del cable de corriente.

Nota



Recuerde que el número y la calidad de las emisoras recibidas puede depender de la posición de la antena y de las condiciones locales.

6. Mantenimiento y cuidado

Nota



Desconecte el dispositivo de la red eléctrica antes de limpiarlo y cuando no lo vaya a utilizar durante un período de tiempo prolongado.

Limpie este producto sólo con un paño ligeramente humedecido que no deje pelusas y no utilice detergentes agresivos.

7. Exclusión de responsabilidad

Hama GmbH & Co KG no se responsabiliza ni concede garantía por los daños que surjan por una instalación, montaje o manejo incorrectos del producto o por la no observación de las instrucciones de manejo y/o de las instrucciones de seguridad.

8. Declaración de conformidad



Por la presente, Hama GmbH & Co KG, declara que el tipo de equipo radioeléctrico [00132177] es conforme con la Directiva 2014/53/UE. El texto completo de la declaración UE de conformidad está disponible en la dirección Internet siguiente: www.hama.com -> 00132177 -> Downloads.

Grazie per avere acquistato un prodotto Thomson! Prima della messa in esercizio, leggete attentamente le seguenti istruzioni e avvertenze, quindi conservatele in un luogo sicuro per una eventuale consultazione. In caso di cessione dell'apparecchio, consegnate anche le presenti istruzioni al nuovo proprietario.

1. Spiegazione dei simboli di avvertimento e delle indicazioni

Pericolo dovuto a scossa elettrica

Questo simbolo indica un pericolo dovuto al contatto con parti non isolate del prodotto che potrebbero provocare una tensione pericolosa di entità tale da generare il pericolo di una scossa elettrica.

Attenzione

Viene utilizzato per contrassegnare le indicazioni di sicurezza oppure per rivolgere l'attenzione verso particolari rischi e pericoli.

Avvertenza

Viene utilizzato per contrassegnare informazioni supplementari o indicazioni importanti.

2. Contenuto della confezione

- Antenna DAB/UKW
- Alimentatore
- Adattatore presa F – presa coassiale
- Queste istruzioni per l'uso

3. Indicazioni di sicurezza:

- Il prodotto è concepito per l'uso domestico privato, non commerciale.
- Il prodotto è stato concepito solo per l'utilizzo all'interno degli edifici.
- Utilizzare il prodotto esclusivamente per lo scopo previsto.
- Proteggere il prodotto da sporcizia, umidità e surriscaldamento e utilizzarlo soltanto in ambienti asciutti.
- Sorvegliare i bambini per accertarsi che non giochino con l'apparecchio.
- Non utilizzare il prodotto in zone in cui non sono ammesse le apparecchiature elettroniche.
- Evitare di mettere in esercizio il prodotto in prossimità di riscaldamento, altre fonti di calore o la luce diretta del sole.
- Utilizzare l'articolo solo nelle condizioni climatiche moderate.
- Tenere questo apparecchio, come tutte le apparecchiature elettriche, fuori dalla portata dei bambini!
- Non mettere in esercizio il prodotto al di fuori dei suoi limiti di rendimento indicati nei dati tecnici.
- Non usare il prodotto in ambienti umidi ed evitare il contatto con gli spruzzi.
- Disporre tutti i cavi in modo da non inciamparsi.
- Non piegare, né schiacciare il cavo.

- Non fare cadere il prodotto e non sottoporlo a forti scossoni!
- Smaltire immediatamente il materiale d'imballaggio attenendosi alle prescrizioni locali vigenti.
- Non apportare modifiche all'apparecchio per evitare di perdere i diritti di garanzia.

Pericolo di scarica elettrica

- Non aprire il prodotto e cessarne l'utilizzo se presenta danneggiamenti.
- Non utilizzare il prodotto qualora l'adattatore AC, il cavo adattatore o quello di alimentazione siano danneggiati.
- Non effettuare interventi di manutenzione e riparazione sul prodotto di propria iniziativa. Fare eseguire qualsiasi intervento di riparazione al personale specializzato competente.

4. Dati tecnici

Tensione di rete	220 – 240 V AC / 50 Hz
Assorbimento corrente nominale	40 mA
Campo di frequenza	87,5 – 108 MHz 174 – 240 MHz (banda III) 1452 – 1492 MHz (banda L)
Attacco	spina F / presa coassiale
Temperatura ambiente	da -20 a +40 °C

Indicazioni secondo il regolamento (UE) 2019/1782

Nome o marchio del fabbricante, numero di iscrizione nel registro delle imprese e indirizzo del fabbricante	Thomson, HRA12159, Dresdner Str. 9, 86653 Monheim
Identificativo del modello	HYND-0600050EUA
Tensione di ingresso	230-240 V
Frequenza di ingresso CA	50 Hz
Tensione di uscita / Corrente di uscita / Potenza di uscita	6.0 V DC / 0.05 A / 0.3 W
Rendimento medio in modo attivo	53.4 %
Rendimento a basso carico (10 %)	35.7 %
Potenza assorbita nella condizione a vuoto	0.07 W

5. Messa in esercizio e funzionamento

Avvertenza



- Collegare il prodotto solo a una presa di rete appositamente omologata. La presa deve trovarsi nei pressi del prodotto ed essere facilmente accessibile.
- Scollegare il prodotto dalla rete mediante l'interruttore on/off; se questo non è presente, estrarre il cavo di rete dalla presa.
- Se si utilizzano prese multiple, prestare attenzione che le utenze collegate non superino la potenza totale assorbita.
- Scollegare la radio dalla presa di rete se non la si utilizza per lungo tempo.
- Collegare l'alimentatore in dotazione con l'antenna DAB (fig. 1).
- Collegare l'antenna DAB al tuner DAB/FM/UKW (fig. 1). A questo proposito, se necessario, collegare l'adattatore antenna in dotazione (fig. 2).
- Eseguire una ricerca sul proprio tuner DAB/FM/UKW.
- Quando l'antenna non è più necessaria, spegnerla mediante l'interruttore on/off sul cavo di rete.

Avvertenza



Il numero e la qualità delle emittenti ricevute possono dipendere dalla posizione dell'antenna e dalle condizioni locali.

6. Cura e manutenzione

Avvertenza



Prima della pulizia e in un caso di lungo inutilizzo, scollegare il dispositivo dalla rete elettrica.

Pulire questo prodotto solo con un panno umido e che non lascia pelucchi e non utilizzare mai detergenti aggressivi.

7. Esclusione di garanzia

Hama GmbH & Co KG non si assume alcuna responsabilità per i danni derivati dal montaggio o l'utilizzo scorretto del prodotto, nonché dalla mancata osservanza delle istruzioni per l'uso e/o delle indicazioni di sicurezza.

8. Dichiarazione di conformità

CE Il fabbricante, Hama GmbH & Co KG, dichiara che il tipo di apparecchiatura radio [00132177] è conforme alla direttiva 2014/53/UE. Il testo completo della dichiarazione di conformità UE è disponibile al seguente indirizzo Internet:
www.hama.com -> 00132177 -> Downloads.

Agradecemos que se tenha decidido por este produto Thomson!

Antes de utilizar o produto, leia completamente estas indicações e informações. Guarde, depois, estas informações num local seguro para consultas futuras. Se transmitir o produto para um novo proprietário, entregue também as instruções de utilização.

1. Descrição dos símbolos de aviso e das notas

Perigo de choque eléctrico

Este símbolo remete para um perigo de toque de partes não isoladas do produto eventualmente condutoras de tensão perigosa que poderão representar um perigo de choque eléctrico.

Aviso

É utilizado para identificar informações de segurança ou chamar a atenção para perigos e riscos especiais.

Nota

É utilizado para identificar informações adicionais ou notas importantes.

2. Conteúdo da embalagem

- Antena DAB/VHF
- Fonte de alimentação
- Ficha F adaptadora fêmea/ficha coaxial fêmea
- Estas instruções de utilização

3. Indicações de segurança

- O produto está previsto apenas para utilização doméstica e não comercial.
- O produto é adequado apenas para instalação em interiores.
- Utilize o produto apenas para a finalidade prevista.
- Proteja o aparelho contra sujidade, humidade e sobreaquecimento e utilize-o apenas em recintos secos.
- Crianças deverão ser sempre monitorizadas para garantir que não utilizem o aparelho como brinquedo.
- Não utilize o produto em áreas nas quais não são permitidos aparelhos electrónicos.
- Não utilize o produto perto de aquecedores, outras fontes de calor ou directamente exposto à luz solar.
- Utilize o artigo apenas com condições climáticas amenas.
- Este aparelho não pode ser manuseado por crianças, tal como qualquer aparelho eléctrico!
- Não utilize o produto fora dos limites de desempenho indicados nas especificações técnicas.
- Não utilize o produto em ambientes húmidos e evite jactos de água.
- Instale todos os cabos de forma a que não se possa tropeçar neles.
- Não dobre nem esmague o cabo.

- Não deixe cair o produto nem o submeta a choques fortes.
- Elimine imediatamente o material da embalagem em conformidade com as normas locais aplicáveis.
- Não efectue modificações no aparelho. Perda dos direitos de garantia.

Perigo de choque eléctrico

Nunca abra o produto, nem o utilize caso esteja danificado.

Não utilize o produto se o adaptador de CA, o cabo de adaptação ou o cabo de alimentação estiverem danificados.

Nunca tente manter ou reparar o aparelho. Qualquer trabalho de manutenção deve ser executado por técnicos especializados.

4. Especificações técnicas

Tensão nominal	220 – 240 V AC / 50 Hz
Consumo de energia nominal	40 mA
Gama de frequências	87,5 – 108 MHz 174 – 240 MHz (Banda III) 1452 – 1492 MHz (Banda L)
Ligação	Ficha F macho/ tomada coaxial
Temperatura ambiente	-20 a +40 °C

Indicações conforme o regulamento (UE) 2019/1782

Marca comercial ou nome, número de registo comercial e endereço do fabricante	Thomson, HRA12159, Dresdner Str. 9, 86653 Monheim
Identificador do modelo	HYND-0600050EUA
Tensão de entrada	230-240 V
Frequência da alimentação de CA	50 Hz
Tensão de saída / Corrente de saída / Potência de saída	6.0 V DC / 0.05 A / 0.3 W
Eficiência média no modo ativo	53.4 %
Eficiência a carga baixa (10%)	35.7 %
Consumo energético em vazio	0.07 W

5. Colocação em funcionamento e operação

Aviso



- Ligue o produto apenas a uma tomada eléctrica adequada. A tomada eléctrica deve estar localizada na proximidade do produto e deve ser facilmente acessível.
 - Desligue o produto da rede eléctrica com o botão de ligar/desligar – se o produto não possuir este botão, retire a ficha da tomada eléctrica.
 - No caso de tomadas múltiplas, certifique-se de que os aparelhos ligados não excedem o consumo total de energia permitido.
 - Desligue o produto da rede eléctrica em caso de período de inatividade prolongado.
-
- Ligue a fonte de alimentação fornecida à antena DAB (fig. 1).
 - Ligue a antena DAB ao respetivo sintonizador DAB/FM/VHF (fig. 1). Para tal, utilize, se necessário, o adaptador de antena fornecido (fig. 2).
 - Realize agora uma procura no seu sintonizador DAB/FM/VHF.
 - Desligue a antena no botão de ligar/desligar no cabo de alimentação quando esta não for necessária.

Nota



Tenha em atenção que o número e a qualidade dos emissores recebidos podem depender da posição da antena e das condições locais.

6. Manutenção e conservação

Nota



Desligue o aparelho da rede eléctrica antes de efetuar a limpeza e se não o utilizar durante um período prolongado.

limpe o produto apenas com um pano sem fiapos ligeiramente humedecido e não utilize produtos de limpeza agressivos.

7. Exclusão de garantia

A Hama GmbH & Co KG não assume qualquer responsabilidade ou garantia por danos provocados pela instalação, montagem ou manuseamento incorrectos do produto e não observação do das instruções de utilização e/ou das informações de segurança.

8. Declaração de conformidade



O(a) abaixo assinado(a) Hama GmbH & Co KG declara que o presente tipo de equipamento de rádio [00132177] está em conformidade com a Diretiva 2014/53/UE. O texto integral da declaração de conformidade está disponível no seguinte endereço de Internet: www.hama.com ->00132177 -> Downloads.

Благодарим за покупку изделия фирмы Thomson. Внимательно ознакомьтесь с настоящей инструкцией. Храните инструкцию в надежном месте для справок в будущем. В случае передачи изделия другому лицу приложите и эту инструкцию.

1. Предупредительные пиктограммы и инструкции

Опасность поражения электрическим током

Значок предупреждает об опасности поражения высоким напряжением в случае касания изолированных токоведущих деталей.

Внимание

Данным значком отмечены инструкции, несоблюдение которых может привести к опасной ситуации.

Примечание

Дополнительная или важная информация.

2. Комплект поставки

- Антенна DAB/УВЧ
- Блок питания
- Переходник F-разъем – коаксиальный разъем
- Настоящая инструкция

3. Техника безопасности

- Изделие предназначено только для домашнего применения.
- Запрещается эксплуатировать вне помещений.
- Запрещается использовать не по назначению.
- Беречь от грязи, влаги и перегрева. Эксплуатировать только в сухих помещениях.
- Не оставлять детей без присмотра во избежание их доступа к устройству.
- Не применять в запретных зонах.
- Не эксплуатировать в непосредственной близости с нагревательными приборами, беречь от прямых солнечных лучей.
- Используйте изделие только в умеренных климатических условиях.
- Не давать детям!
- Соблюдать технические характеристики.
- Беречь от влаги и брызг.
- Кабели не должны создавать помехи перемещению людей.
- Кабель не сгибать и не зажимать.
- Не ронять. Беречь от сильных ударов.
- Утилизировать упаковку в соответствии с местными нормами.
- Запрещается вносить изменения в конструкцию. В противном случае гарантийные обязательства аннулируются.

Опасность поражения электрическим током

- Не открывайте изделие и не используйте его при наличии повреждений.
- Не используйте изделие при повреждении адаптера переменного тока, кабеля адаптера или сетевого кабеля.
- Не пытайтесь самостоятельно выполнять техническое обслуживание или ремонт изделия. Любые работы по техническому обслуживанию должны выполнять лица с соответствующей подготовкой и разрешением на данный вид деятельности.

4. Технические характеристики

Напряжение	220 - 240 В ~ / 50 Гц
Номинальный ток потребления	40 мА
Диапазон частот	87,5 – 108 МГц 174 – 240 МГц (диапазон III) 1452 – 1492 МГц (диапазон L)
Подключение	F-штекер / коаксиальное гнездо
Температура окружающей среды	от -20 до +40 °С

Данные согласно предписаниям ЕС

Торговая марка, номер в торговом реестре, адрес	Thomson, HRA12159, Dresdner Str. 9, 86653 Monheim
Обозначение модели	HYND-0600050EUA
Входное напряжение	230-240 V
Частота входного напряжения	50 Hz
Выходное напряжение / выходной ток / выходная мощность	6.0 V DC / 0.05 A / 0.3 W
Средняя производительность в рабочем режиме	53.4 %
Производительность при малой нагрузке (10%)	35.7 %
Потребляемая мощность на холостом ходу	0.07 W

5. Ввод в эксплуатацию и работа

Внимание



- Разрешается подключать только к соответствующей розетке электросети. Розетка электросети должна находиться рядом с устройством в легко доступном месте.
 - Отключать с помощью выключателя электросети, а при его отсутствии вытащить провод из розетки.
 - При подключении к колодке с несколькими розетками убедитесь в том, что общая мощность потребителей не превышает допустимую.
 - Если устройство не используется в течение длительного времени, отключите его от сети.
- Подключите к антенне прилагаемый блок питания (рис. 1).
 - Подключите антенну к приемнику DAB/ЧМ/УКВ (рис. 1). При необходимости воспользуйтесь переходником (рис. 2).
 - На приемнике выполните поиск сигнала радиостанции.
 - Если антенна не используется, выключите блок питания.

Примечание



Качество принимаемого сигнала зависит от условий эксплуатации и расположения антенны.

6. Уход и техническое обслуживание

Примечание



Перед очисткой, а также если прибор не используется в течение длительного времени, всегда отключайте питание.

Чистку изделия производить только безворсовой слегка влажной салфеткой. Запрещается применять агрессивные чистящие средства.

7. Отказ от гарантийных обязательств

Компания Hama GmbH & Co KG не несет ответственность за ущерб, возникший вследствие неправильного монтажа, подключения и использования изделия не по назначению, а также вследствие несоблюдения инструкции по эксплуатации и техники безопасности.

8. Декларация производителя

CE Настоящим компания Hama GmbH & Co KG заявляет, что радиооборудование типа [00132177] отвечает требованиям директивы 2014/53/ЕС. С полным текстом декларации о соответствии требованиям ЕС можно ознакомиться здесь: www.hama.com -> 00132177 -> Downloads.

Hartelijk dank dat u voor een product van Thomson heeft gekozen.

Neem de tijd om de volgende aanwijzingen en instructies volledig door te lezen. Berg deze gebruiksaanwijzing vervolgens op een goede plek op zodat u hem als naslagwerk kunt gebruiken. Op zodat u hem als naslagwerk kunt gebruiken. Mocht u het toestel verkopen, geeft u dan ook deze gebruiksaanwijzing aan de nieuwe eigenaar.

1. Verklaring van waarschuwingssymbolen en instructies

Gevaar voor een elektrische schok

Dit symbool duidt op gevaar bij aanraking van niet-geïsoleerde onderdelen van het product, welke mogelijk onder een zodanig gevaarlijke spanning staan, dat het gevaar voor een elektrische schok aanwezig is.

Waarschuwing

Wordt gebruikt voor veiligheidsinstructies of om de aandacht te trekken op bijzondere gevaren en risico's.

Aanwijzing

Wordt gebruikt voor extra informatie of belangrijke informatie.

2. Inhoud van de verpakking

- DAB/UHF-antenne
- Voedingsadapter
- Adapter F-contrastekker/coax-contrastekker
- Deze gebruiksaanwijzing

3. Veiligheidsinstructies

- Het product is bedoeld voor niet-commercieel privegebruik in huiselijke kring.
- Het product is uitsluitend bedoeld voor gebruik binnen gebouwen.
- Gebruik het product uitsluitend voor het doel waarvoor het gemaakt is.
- Bescherm het product tegen vuil, vocht en oververhitting en gebruik het alleen in droge ruimten.
- Kinderen dienen onder toezicht te staan, teneinde te waarborgen dat zij niet met het product spelen.
- Gebruik het product niet binnen omgevingen, waarin elektronische apparatuur niet is toegestaan.
- Gebruik het product niet in de onmiddellijke nabijheid van een verwarming of andere warmtebronnen en stel het niet bloot aan directe zonnestralen.
- Gebruik het artikel alleen onder gematigde klimatologische omstandigheden.
- Elektrische apparaten dienen buiten het bereik van kinderen gehouden te worden!
- Gebruik het product niet buiten de in de technische gegevens vermelde vermogensgrenzen.

- Gebruik het product niet in een vochtige omgeving en voorkom spat- en spuitwater.
- Leg alle kabels zodanig dat zij geen struikelgevaar vormen.
- De kabel niet knikken of inklemmen.
- Laat het product niet vallen en stel het niet bloot aan zware schokken of stoten.
- Het verpakkingsmateriaal direct en overeenkomstig de lokaal geldende afvoerschriften afvoeren.
- Verander niets aan het toestel. Daardoor vervalt elke aanspraak op garantie.

Gevaar voor een elektrische schok

- Open het product niet en gebruik het niet meer bij beschadigingen.
- Gebruik het product niet indien de adapter, de aansluitkabel of de netkabel is beschadigd.
- Probeer het product niet zelf te onderhouden of te repareren. Laat onderhoudswerkzaamheden door vakpersoneel uitvoeren.

4. Technische specificaties

Nominale spanning	220 – 240 V AC / 50 Hz
Nominale stroomopname	40 mA
Frequentiebereik	87,5 – 108 MHz 174 – 240 MHz (band III) 1452 – 1492 MHz (band L)
Aansluiting	F-stekker/coax-plug
Omgevingstemperatuur	-20 tot +40 °C

Gegevens overeenkomstig verordening (EU) 2019/1782

Naam of handelsmerk van de fabrikant, handelsregister nummer en adres	Thomson, HRA12159, Dresdner Str. 9, 86653 Monheim
Typeaanduiding	HYND-0600050EUA
Voedingsspanning	230-240 V
Voedingsfrequentie	50 Hz
Uitgangsspanning / Uitgangsstroom / Uitgangsvermogen	6.0 V DC / 0.05 A / 0.3 W
Gemiddelde actieve efficiëntie	53.4 %
Efficiëntie bij lage belasting (10 %)	35.7 %
Energieverbruik in niet-belaste toestand	0.07 W

5. Inbedrijfstelling en werking

Waarschuwing



- Sluit het product alleen aan op een daarvoor geschikt en intact stopcontact. Het stopcontact moet in de buurt van het product zijn aangebracht en goed bereikbaar zijn.
- Het product met behulp van de aan/uit schakelaar van het net scheiden – indien deze niet ter beschikking is, trek dan de netstekker uit het stopcontact.
- Let er bij meervoudige stopcontacten resp. tafelcontactdozen op dat de aangesloten verbruikers niet het toegestane totale opgenomen vermogen overschrijden.
- Indien het product gedurende langere tijd niet wordt gebruikt, trek dan de stekker uit het stopcontact.
- Verbind de inbegrepen voedingsadapter met de DAB-antenne (afb. 1).
- Verbind de DAB-antenne met uw DAB-/FM-/UHF-tuner (afb. 1). Gebruik hiervoor, indien nodig, de inbegrepen antenneadapter (afb. 2).
- Laat uw DAB-/FM-/UHF-tuner nu naar zenders zoeken.
- Schakel de antenne, als hij niet wordt gebruikt, via de aan-/uit-schakelaar op de voedingskabel uit.

Aanwijzing



Houd er rekening mee dat het aantal en de kwaliteit van de ontvangen zenders afhankelijk kan zijn van de positie van de antenne en van de omstandigheden ter plaatse.

6. Onderhoud en verzorging

Aanwijzing



Trek de stekker van het apparaat uit het stopcontact voordat u het reinigt en wanneer het apparaat gedurende langere tijd niet wordt gebruikt.

Reinig dit product uitsluitend met een pluisvrije, licht vochtige doek en maak geen gebruik van agressieve reinigingsmiddelen.

7. Uitsluiting van garantie en aansprakelijkheid

Hama GmbH & Co KG aanvaardt geen enkele aansprakelijkheid of garantieclaims voor schade of gevolgschade, welke door ondeskundige installatie, montage en ondeskundig gebruik van het product ontstaan of het resultaat zijn van het niet in acht nemen van de bedieningsinstructies en/of veiligheidsinstructies.

8. Conformiteitsverklaring

CE Hierbij verklaar ik, Hama GmbH & Co KG, dat het type radioapparatuur [00132177] conform is met Richtlijn 2014/53/EU. De volledige tekst van de EU-conformiteitsverklaring kan worden geraadpleegd op het volgende internetadres:
www.hama.com -> 00132177 -> Downloads.

Dziękujemy za zakup naszego produktu!
Przed pierwszym użyciem należy dokładnie przeczytać instrukcję obsługi. Instrukcję należy przechować, gdyż może być jeszcze potrzebna.

1. Objasnienie symboli ostrzegawczych i wskazówek

Ryzyko porażenia prądem elektrycznym

Symbol ten wskazuje niebezpieczeństwo dotknięcia nieizolowanych części produktu, którą mogą być pod napięciem grożącym porażeniem prądem elektrycznym.

Ostrzeżenie

Używane w celu zwrócenia uwagi na szczególnie niebezpieczeństwo lub ryzyko.

Wskazówki

Używane w celu zwrócenia uwagi na szczególnie przydatne informacje.

2. Zawartość opakowania

- Antena DAB/UKW
- Zasilacz
- Adapter gniazdo antenowe F/ gniazdo antenowe koncentryczne
- Instrukcja obsługi

3. Wskazówki bezpieczeństwa

- Produkt jest przeznaczony do prywatnego, niekomercyjnego użytku domowego.
- Produkt jest przeznaczony wyłącznie do użytku wewnątrz budynków.
- Stosować produkt wyłącznie zgodnie z przewidzianym przeznaczeniem.
- Chronić produkt przed zanieczyszczeniem, wilgocią i przegrzaniem, i stosować go tylko w suchych pomieszczeniach.
- Dzieci powinny być nadzorowane, aby nie używały urządzenia do zabawy.
- Nie używać produktu w miejscach, gdzie nie jest dozwolone stosowanie urządzeń elektronicznych.
- Nie używać produktu w bezpośredniej bliskości ogrzewania, innych źródeł ciepła ani nie wystawiać go na bezpośrednie promieniowanie słoneczne.
- Używać produktu wyłącznie w umiarkowanych warunkach klimatycznych.
- Trzymać urządzenie, jak wszystkie urządzenia elektryczne, z dala od dzieci!
- Nie stosować produktu poza zakresem mocy podanym w danych technicznych.
- Nie stosować produktu w wilgotnym otoczeniu i chronić go przed bryzgami wody.
- Wszystkie kable poprowadzić tak, aby nie stanowiły one ryzyka potknięcia się.

- Nie zginać ani nie zakleszczać kabla.
- Chronić produkt przed upadkiem i silnymi wstrząsami.
- Materiały opakowaniowe należy natychmiast poddać utylizacji zgodnie z obowiązującymi przepisami miejscowymi.
- Nie modyfikować urządzenia. Prowadzi to do utraty wszelkich roszczeń z tytułu gwarancji.

Ryzyko porażenia prądem

- Nie otwierać produktu i nie kontynuować jego obsługi, jeżeli jest uszkodzony.
- Nie należy korzystać z produktu, gdy: zasilacz sieciowy, kabel zasilający lub przewód zasilający są uszkodzone.
- Nie próbować samodzielnie dokonywać konserwacji lub naprawiać urządzenia. Wszelkie prace konserwacyjne należy powierzyć odpowiedniemu personelowi specjalistycznemu.

4. Dane techniczne

Napięcie znamionowe	220 – 240 V AC / 50 Hz
Pobór prądu	40 mA
Zakres częstotliwości	87,5 – 108 MHz 174 – 240 MHz (Pasma III) 1452 – 1492 MHz (Pasma L)
Wejście	wtyk antenowy F / gniazdo koncentryczne
Temp. otoczenia	-20 do +40 °C

Dane zgodnie z rozporządzeniem (UE) 2019/1782

Nazwa lub znak towarowy producenta, numer rejestru handlowego i adres	Thomson, HRA12159, Dresdner Str. 9, 86653 Monheim
Identyfikator modelu	HYND-0600050EUA
Napięcie wejściowe	230-240 V
Wejściowa częstotliwość prądu przemiennego	50 Hz
Napięcie wyjściowe / Prąd wyjściowy / Moc wyjściowa	6.0 V DC / 0.05 A / 0.3 W
Średnia sprawność podczas pracy	53.4 %
Sprawność przy niskim obciążeniu (10 %)	35.7 %
Zużycie energii w stanie bez obciążenia	0.07 W

5. Uruchomienie i obsługa

Ostrzeżenie



- Podłączać produkt tylko do odpowiedniego gniazda wtykowego. Gniazdo wtykowe musi znajdować się w pobliżu produktu i być łatwo dostępne.
- Odłączać produkt od sieci za pomocą wyłącznika zasilania – jeżeli nie jest on na wyposażeniu, wyciągnąć przewód sieciowy z gniazda wtykowego.
- W przypadku wielu gniazd wtykowych zwracać uwagę, aby podłączone urządzenia nie przekraczały dopuszczalnego, całkowitego poboru mocy.
- W przypadku nieużywania produktu przez dłuższy czas odłączyć go od zasilania.

- Znajdujący się w opakowaniu zasilacz należy podłączyć do anteny DAB (rys.1).
- Antenę DAB podłączyć do tunera DAB-/FM-/UKW (rys.1). Jeżeli zajdzie taka konieczność należy użyć adaptera antenowego (rys. 2).
- Następnie należy rozpocząć wyszukiwanie programów na tunerze DAB-/FM-/UKW.
- Antenę można wyłączyć za pomocą wyłącznika/ włącznika, znajdującego się na przewodzie.

Wskazówki



Należy uwzględnić fakt, że ilość i jakość odbieranych programów zależna jest od ustawienia anteny oraz ustawienia nadajników telewizyjnych.

6. Czyszczenie

Wskazówki



Przed czyszczeniem i w przypadku dłuższego nieużywania odłączyć urządzenie od zasilania elektrycznego.

Produkt można czyścić jedynie lekko zwilżoną szmatką. Do czyszczenia nie należy używać żadnych silnych i agresywnych detergentów.

7. Wyłączenie odpowiedzialności

Hama GmbH & Co KG nie udziela gwarancji ani nie odpowiada za szkody wskutek niewłaściwej instalacji, montażu oraz nieprawidłowego stosowania produktu lub nieprzestrzegania instrukcji obsługi i/lub wskazówek bezpieczeństwa.

8. Deklaracja zgodności

CE Hama GmbH & Co KG niniejszym oświadcza, że typ urządzenia radiowego [00132177] jest zgodny z dyrektywą 2014/53/UE. Pełny tekst deklaracji zgodności UE jest dostępny pod następującym adresem internetowym:

www.hama.com -> 00132177 -> Downloads.

Köszönjük, hogy ezt a Thomson terméket választotta! Kérjük, hogy felszerelés előtt szánjon rá időt és olvassa el végig az alábbi útmutatót. A későbbiekben tartsa biztonságos helyen ezt a füzetet, hogy ha szükség van rá, bármikor megtalálja. Ha eladja ezt a terméket, vele együtt adja tovább ezt az útmutatót is az új tulajdonosnak.

1. Figyelmeztető szimbólumok és előírások ismertetése

Áramütés veszélye

Ez a szimbólum a termék azon nem szigetelt részeinek megérintésére vonatkozó veszélyre utal, amelyek olyan szintű veszélyes feszültségen lehetnek, ami miatt áramütés veszélye áll fenn.

Figyelmeztetés

Figyelmeztető jeleket használunk a biztonsági tényezők bemutatására, ill. felhívjuk a figyelmet a különleges veszélyekre és kockázatokra.

Hivatkozás

Az itt látható figyelmeztető jeleket használjuk fel, ha kiegészítő információkat közlünk vagy fontos tudnivalókra hívjuk fel a figyelmet.

2. A csomag tartalma

- DAB/URH-antenna
- Tápegység
- Adapter, F-aljzat/koax-aljzat
- Ez a kézikönyv

3. Biztonsági előírások:

- A termék a magánháztartási, nem üzleti célú alkalmazásra készül.
- A termék csak épületen belüli használatra készül.
- A terméket kizárólag az előírt célra használja.
- Védje a terméket szennyeződés, nedvesség és túlmelegedés elől, és azt csak száraz helyiségben használja.
- A gyermekekre ügyelni kell, nehogy játsszanak a készülékkel.
- Ne használja a terméket olyan helyen, ahol elektronikus készülékek nincsenek megengedve.
- A terméket ne használja a fűtés és egyéb hőforrások közelében, vagy közvetlen napsütésnek kitéve.
- A terméket csak mérsékelt éghajlati feltételek között használja.
- Ez a készülék, mint minden elektromos készülék, nem gyermekek kezébe való!
- Ne üzemeltesse a terméket a műszaki adatokban megadott teljesítményhatárain túl.
- Ne használja a terméket párák környezetben, és kerülje az érintkezést fröccsenő vízzel.

- Úgy helyezze el az összes kábelt, hogy azok ne okozzanak botlásveszélyt.
- Ne törje meg és ne csíptesse be a kábelt.
- Ne ejtse le a terméket és ne tegye ki heves rázkódásnak.
- Azonnal ártalmatlanítsa a csomagolóanyagot a helyileg érvényes ártalmatlanítási előírások szerint.
- Ne végezzen módosítást a készüléken. Ebben az esetben minden garanciaigény megszűnik.

Áramütés veszélye

- Ne nyissa ki a terméket, és sérülés esetén ne üzemeltesse tovább.
- Ne használja a terméket, ha az AC-adapter, a csatlakozókábel vagy a hálózati vezeték megsérült.
- Ne kísérelje meg a készüléket saját kezűleg karbantartani vagy megjavítani. Minden karbantartási munkát bizonn illetékes szakemberre.

4. Műszaki adatok

Hálózati tápfeszültség	220 – 240 V AC / 50 Hz
Áramfelvétel	40 mA
Frekvenciatartomány	87,5 – 108 MHz 174 – 240 MHz (III. sáv) 1452 – 1492 MHz (L sáv)
Csatlakozó	F-dugasz/koaxiális aljzat
Környezeti hőmérséklet	-20 és +40 °C

Adatok az (EU) 2019/1782 rendelet szerint

A gyártó neve vagy védjegye, cégjegyzékszám és címe	Thomson, HRA12159, Dresdner Str. 9, 86653 Monheim
Modellazonosító	HYND-0600050EUA
Bemenő feszültség	230-240 V
Bemenő váltóáram frekvenciája	50 Hz
Kimenő feszültség / Kimenő áramerősség / Kimenő teljesítmény	6.0 V DC / 0.05 A / 0.3 W
Aktív üzemmódban mért átlagos hatásfok	53.4 %
Hatásfok alacsony (10 %-os) terhelésnél	35.7 %
Üresjárási üzemmódban mért energiafogyasztás	0.07 W

5. Üzembe helyezés és üzemeltetés

Figyelmeztetés



- A terméket csak az arra a célra jóváhagyott dugaszaljzatról működtesse. A dugaszoló aljzatnak a termék közelében kell elhelyezkednie, és könnyen hozzáférhetőnek kell lennie.
 - A terméket a be-/kikapcsolóval válassza le a hálózatról – ha ilyen nincs, húzza ki a hálózati kábelt a dugaszaljzataból.
 - Dugaszor esetén ügyeljen rá, hogy a csatlakoztatott fogyasztók ne lépjék túl a megengedett összesített teljesítményfelvételt.
 - Ha hosszabb ideig nem használja a terméket, válassza le a hálózatról.
- Csatlakoztassa a mellékelt hálózati adaptert a DAB-antennához (1. kép).
 - Csatlakoztassa a DAB-antennát a DAB-/FM-/URH-tunerhez (1. kép).
 - Ehhez szükség esetén használja a mellékelt antenna-adaptert (2. kép).
 - Ezután indítsa el az állomáskeresést a DAB-/FM-/URH-tuneren.
 - Amikor nem használja az antennát, kapcsolja ki a főkapcsolóval és húzza ki a tápkábel csatlakozó dugaszát a konnektorból.

Hivatkozás



Felhívjuk figyelmét, hogy a fogható csatornák száma és minősége függhet az antenna helyzetétől és a helyi környezeti körülményektől.

6. Karbantartás és ápolás

Hivatkozás



Tisztítás előtt és hosszabb nemhasználat esetén válassza le a készüléket a hálózatról.

Ha a mérleg felülete beszennyeződik, tisztítsa meg egy puha törlőruhával. Ne használjon kémiai tisztítószereket, és bevezetett textil, mert a víz befolyhat a mérleg belsejébe.

7. Szavatosság kizárása

A Hama GmbH & Co KG semmilyen felelősséget vagy szavatosságot nem vállal a termék szakszerűtlen telepítéséből, szereléséből és szakszerűtlen használatából, vagy a kezelési útmutató és/vagy a biztonsági előírások be nem tartásából eredő károkért.

8. Megfelelőségi nyilatkozat

CE Hama GmbH & Co KG igazolja, hogy a [00132177] típusú rádióberendezés megfelel a 2014/53/EU irányelvnek. Az EU-megfelelőségi nyilatkozat teljes szövege elérhető a következő internetes címen: www.hama.com -> 00132177 -> Downloads.

Σας ευχαριστούμε για την αγορά αυτού του προϊόντος. της Thomson!

Διαβάστε προσεκτικά τις παρακάτω οδηγίες και υποδείξεις. Στη συνέχεια, φυλάξτε αυτό το εγχειρίδιο σε ασφαλές μέρος για μελλοντική χρήση. Σε περίπτωση που πουλήσετε τη συσκευή, παραδώστε αυτό το εγχειρίδιο στον επόμενο αγοραστή.

1. Επεξήγηση συμβόλων προειδοποίησης και υποδείξεων

Κίνδυνος ηλεκτροπληξίας



Αυτό το σύμβολο προειδοποιεί για κίνδυνο από επαφή με μη μονωμένα εξαρτήματα του προϊόντος, τα οποία μπορεί να φέρουν τάση τάση ώστε να προκληθεί ηλεκτροπληξία.

Προειδοποίηση



Χρησιμοποιείται για τη σήμανση υποδείξεων ασφαλείας ή για να επιστήσει την προσοχή σε ιδιαίτερους κινδύνους.

Υπόδειξη



Χρησιμοποιείται για τη σήμανση επιπλέον πληροφοριών ή σημαντικών υποδείξεων.

2. Περιεχόμενα συσκευασίας

- Κεραία DAB/UKW
- Τροφοδοτικό
- Προσαρμογέας για θηλυκό βύσμα F/Ομοαξονικό θηλυκό βύσμα
- Αυτές τις οδηγίες λειτουργίας

3. Υποδείξεις ασφαλείας

- Το προϊόν προορίζεται για σκοπούς οικιακής χρήσης.
- Το προϊόν προορίζεται για χρήση εντός κτιρίων.
- Το προϊόν πρέπει να χρησιμοποιείται αποκλειστικά για το σκοπό που προβλέπεται.
- Πρέπει να προστατεύετε το προϊόν από βρομιά, υγρασία και υπερθέρμανση και να το χρησιμοποιείτε μόνο σε ξηρούς χώρους.
- Τα παιδιά πρέπει να βρίσκονται υπό τη επίβλεψη κάποιου ενήλικα ώστε να μην παίζουν με τη συσκευή.
- Μην χρησιμοποιείτε το προϊόν σε περιοχές όπου δεν επιτρέπονται ηλεκτρονικές συσκευές.
- Μην χρησιμοποιείτε το προϊόν κοντά σε καλοριφέρ, άλλες πηγές θερμότητας ή σε σημεία όπου δέχεται άμεση ηλιακή ακτινοβολία.
- Χρησιμοποιήστε το προϊόν μόνο σε ήπιες κλιματικές συνθήκες.
- Μην αφήνετε τα παιδιά να αγγίζουν αυτή ή οποιαδήποτε άλλη ηλεκτρική συσκευή.
- Μην χρησιμοποιείτε τη συσκευή εκτός των ορίων απόδοσης που περιγράφονται στα τεχνικά χαρακτηριστικά.
- Μην χρησιμοποιείτε το προϊόν σε υγρό περιβάλλον και αποφεύγετε τις σταγόνες νερού.
- Τοποθετήστε όλα τα καλώδια έτσι ώστε να μην υπάρχει κίνδυνος να σκοντάψει κανείς.
- Μην τσακίζετε και μην συνθλίβετε το καλώδιο.

- Το προϊόν δεν επιτρέπεται να πέφτει κάτω, ούτε και να δέχεται δυνατά χτυπήματα.
- Απορρίψτε κατευθείαν το υλικό συσκευασίας σύμφωνα με τους ισχύοντες τοπικούς κανονισμούς απόρριψης.
- Μην κάνετε μετατροπές στη συσκευή. Κατ' αυτόν τον τρόπο παύει να ισχύει η εγγύηση.

Κίνδυνος ηλεκτροπληξίας



- Μην ανοίγετε το προϊόν και μην συνεχίζετε να το χρησιμοποιείτε, αν έχουν προκληθεί ζημιές.
- Μην χρησιμοποιείτε το προϊόν, αν ο ανάπτορας AC, το καλώδιο προσαρμογέα ή το τροφοδοτικό έχει βλάβη.
- Μην προσπαθήσετε να συντηρήσετε ή να επισκευάσετε μόνοι σας το προϊόν. Οι εργασίες συντήρησης πρέπει να πραγματοποιούνται από το αρμόδιο εξειδικευμένο προσωπικό.

4. Τεχνικά χαρακτηριστικά

Ονομαστική τάση	220 – 240 V AC / 50 Hz
Κατανάλωση ρεύματος	40 mA
Περιοχή συχνοτήτων	87,5 – 108 MHz 174 – 240 MHz (ζώνη III) 1452 – 1492 MHz (ζώνη L)
Σύνδεση	Βύσμα τύπου F / ομοαξονική υποδοχή
Θερμοκρασία περιβάλλοντος	-20 έως +40 °C

Στοιχεία κατά τον κανονισμό (ΕΕ) 2019/1782



Το όνομα ή το εμπορικό σήμα του κατασκευαστή, ο αριθμός του εμπορικού μητρώου του και η διεύθυνσή του.	Thomson, HRA12159, Dresdner Str. 9, 86653 Monheim
Αναγνωριστικό του μοντέλου	HYND-0600050EUA
Τάση εισόδου	230-240 V
Συχνότητα εναλλασσόμενου ρεύματος εισόδου	50 Hz
Τάση εξόδου / Ένταση ρεύματος εξόδου / Ισχύς εξόδου	6.0 V DC / 0.05 A / 0.3 W
Μέση ενεργός απόδοση	53.4 %
Απόδοση σε χαμηλό φορτίο (10 %)	35.7 %
Κατανάλωση ισχύος σε κατά σταση άνευ φορτίου	0.07 W

5. Έναρξη λειτουργίας και χρήση

Προειδοποίηση



- Το προϊόν πρέπει να λειτουργεί μόνο συνδεδεμένο σε κατάλληλη πρίζα. Η πρίζα πρέπει να βρίσκεται κοντά στο προϊόν και να είναι εύκολα προσβάσιμη
 - Αποσυνδέστε το προϊόν από το ρεύμα μέσω του γενικού διακόπτη – αν δεν υπάρχει διακόπτης τραβήξτε το καλώδιο από την πρίζα.
 - Στα πολύπριζα προσέξτε ώστε οι συνδεδεμένες συσκευές να μην ξεπερνούν την επιτρεπόμενη συνολική κατανάλωση ισχύος.
 - Αποσυνδέστε το προϊόν από το δίκτυο ρεύματος, εάν δεν πρόκειται να το χρησιμοποιήσετε για μεγάλο χρονικό διάστημα.
- Συνδέστε το παρεχόμενο τροφοδοτικό με την κεραία DAB (σχ.1).
 - Συνδέστε την κεραία DAB με το δέκτη DAB/FM/UKW (σχ.1). Για το σκοπό αυτό χρησιμοποιείτε, αν χρειάζεται τον παρεχόμενο προσαρμογέα κεραίας (σχ. 2).
 - Εκτελέστε μια αναζήτηση στο δέκτη DAB/FM/UKW.
 - Απενεργοποιήστε την κεραία μέσω του γενικού διακόπτη στο καλώδιο τροφοδοσίας όταν αυτή δεν χρησιμοποιείται.

Υπόδειξη



Λάβετε υπόψη ότι ο αριθμός και η ποιότητα των καναλιών που λαμβάνονται εξαρτάται από τη θέση της κεραίας και τις τοπικές συνθήκες.

6. Συντήρηση και φροντίδα

Υπόδειξη



Πριν από τον καθαρισμό της συσκευής και αν αυτή δεν πρόκειται να χρησιμοποιηθεί για μεγάλο χρονικό διάστημα, αποσυνδέστε την από την πρίζα.

Καθαρίζετε αυτό το προϊόν μόνο με ένα ελαφρώς βρεγμένο πανί χωρίς χνούδια και μην χρησιμοποιείτε επιθετικά καθαριστικά.

7. Απώλεια εγγύησης

Η εταιρεία Hama GmbH & Co KG δεν αναλαμβάνει καμία ευθύνη ή εγγύηση για ζημιές, οι οποίες προκύπτουν από λανθασμένη εγκατάσταση και συναρμολόγηση ή λανθασμένη χρήση του προϊόντος ή μη τήρηση των οδηγιών λειτουργίας και/ή των υποδείξεων ασφαλείας.

8. Δήλωση συμμόρφωσης

CE Με την παρούσα ο/η Hama GmbH & Co KG, δηλώνει ότι ο ραδιοεξοπλισμός [00132177] πληροί την οδηγία 2014/53/EE. Το πλήρες κείμενο της δήλωσης συμμόρφωσης ΕΕ διατίθεται στην ακόλουθη ιστοσελίδα στο διαδίκτυο:

www.hama.com -> 00132177 -> Downloads.

Děkujeme, že jste si vybrali výrobek Thomson. Přečtěte si, prosím, všechny následující pokyny a informace. Uchovejte tento text pro případné budoucí použití. Pokud výrobek prodáte, předejte tento text novému majiteli.

1. Vysvětlení výstražných symbolů a pokynů

Nebezpečí poranění elektrickým proudem

Tento symbol upozorňuje na nebezpečí při dotyku neizolovaných částí produktu, které by mohly vést k nebezpečné napětí o takové síle, že hrozí nebezpečí poranění elektrickým proudem.

Upozornění

Tento symbol označuje bezpečnostní upozornění, které poukazuje na určitá rizika a nebezpečí.

Poznámka

Tento symbol označuje dodatečné informace nebo důležité poznámky.

2. Obsah balení

- DAB/VKV anténa
- Síťový napájecí adaptér
- Redukce F-zásuvka – koax-zásuvka
- Návod k použití

3. Bezpečnostní pokyny

- Výrobek je určen pro použití v soukromých domácnostech.
- Výrobek je určen pouze pro použití v budovách.
- Výrobek používejte výhradně pro stanovený účel.
- Přístroj chraňte před nečistotami, vlhkostí a přehřátím a používejte ho pouze v suchých prostorách.
- Děti by měly být pod dozorem dospělé osoby, aby si s přístrojem nehrály.
- Výrobek nepoužívejte na místech, kde platí zákaz používání elektronických přístrojů.
- Výrobek nepoužívejte v blízkosti zdrojů tepla, ani nevystavujte působení přímého slunečního záření.
- Tento produkt používejte pouze v mírných klimatických podmínkách.
- Výrobek nepatří do rukou dětem, stejně jako i všechny elektrické přístroje.
- Přístroj nepoužívejte mimo rozsah předepsaných hodnot v technických údajích.
- Výrobek nepoužívejte ve vlhkém prostředí a zabraňte styku s vodou.
- Všechny kabely pokládejte tak, aby neohrožilo nebezpečí zakopnutí.
- Kabel nelámejte a nestlačujte.
- Zabraňte pádu výrobku a výrobek nevystavujte velkým otřesům.
- Obalový materiál likvidujte ihned podle platných místních předpisů o likvidaci.
- Na přístroji neprovádějte žádné změny. Tím zanikají veškeré závazky ze záruky.

Nebezpečí poranění elektrickým proudem

- Výrobek neotvírejte a v případě poškození již dále nepoužívejte.
- Produkt nepoužívejte, pokud jsou adaptér AC, kabel adaptéru nebo síťové vedení poškozené.
- Nepokoušejte se do výrobku sami zasahovat nebo ho opravovat. Veškeré úkony údržby přenechejte příslušnému odbornému personálu.

4. Technické údaje

Napájení	220 – 240 V AC / 50 Hz
Proudový odběr	40 mA
Frekvenční rozsah	87,5 – 108 MHz (VKV) 174 – 240 MHz (III. pásmo) 1452 – 1492 MHz (L-pásmo)
Připojení	F-vidlice / koax-zásuvka
Provozní teplota	-20 bis +40 °C

Údaje podle nařízení (EU) 2019/1782

Název výrobce nebo ochranná známka, obchodní registrační číslo a adresa	Thomson, HRA12159, Dresdner Str. 9, 86653 Monheim
Identifikační značka modelu	HYND-0600050EUA
Vstupní napětí	230-240 V
Vstupní frekvence	50 Hz
Výstupní napětí / Výstupní proud / Výstupní výkon	6.0 V DC / 0.05 A / 0.3 W
Průměrná účinnost v aktivním režimu	53.4 %
Účinnost při malém zatížení (10 %)	35.7 %
Spotřeba energie ve stavu bez zátěže	0.07 W

5. Instalace a používání

Upozornění



- Výrobek provozujte pouze připojený ke schválené zásuvce. Zásuvka se musí nacházet v blízkosti výrobku a musí být snadno přístupná.
- Výrobek odpojte od sítě pomocí spínače/vypínače. Pokud tento není k dispozici, vytáhněte síťovou šňůru ze zásuvky.
- U vícenásobných zásuvek dbejte na to, aby připojené spotřebiče nepřekročily přípustnou celkovou spotřebu energie.
- Vypojte produkt ze sítě, pokud ho delší dobu nepoužíváte.
- Připojte dodaný síťový napájecí adaptér k anténě (obr. 1).
- Propojte anténu s DAB/VKV přijímačem (obr. 1). Pokud je potřeba, použijte dodanou redukci konektoru (obr. 2).
- Nyní na přijímači spusťte funkci automatického ladění (vyhledávání stanic).
- Pokud anténu nepoužíváte, odpojte ji od napájení.

Poznámka



Počet a kvalita přijímaných stanic závisí na poloze antény a síle signálu v místě příjmu.

6. Údržba a čištění

Poznámka



Před čištěním a v případě delšího nepoužívání přístroj vždy odpojte od sítě.

Zařízení čistěte jemným navlhčeným hadříkem, který nepouští žmolky. Při čištění nepoužívejte agresivní čisticí prostředky.

7. Vyloučení záruky

Hama GmbH & Co KG nepřebírá žádnou odpovědnost nebo záruku za škody vzniklé neodbornou instalací, montáží nebo neodborným použitím výrobku nebo nedodržováním návodu k použití a/nebo bezpečnostních pokynů.

8. Prohlášení o shodě

CE Tímto Hama GmbH & Co KG prohlašuje, že typ rádiového zařízení [00132177] je v souladu se směrnicí 2014/53/EU. Úplné znění EU prohlášení o shodě je k dispozici na této internetové adrese: www.hama.com -> 00132177 -> Downloads.

Ďakujeme, že ste sa rozhodli pre výrobok Thomson. Prečítajte si všetky nasledujúce pokyny a informácie. Uchovajte tento návod na použitie pre prípadné budúce použitie. Pokiaľ výrobok predáte, dajte tento návod novému majiteľovi.

1. Vysvetlenie výstražných symbolov a upozornení

Nebezpečenstvo elektrického úderu

Tento symbol upozorňuje na nebezpečenstvo dotyku neizolovaných častí výrobku, ktoré sú eventuálne pod tak vysokým nebezpečným napätím, že hrozí nebezpečenstvo elektrického úderu.

Upozornenie

Tento symbol označuje bezpečnostné upozornenie, ktoré poukazuje na určité riziká a nebezpečenstva.

Poznámka

Tento symbol označuje dodatočné informácie, alebo dôležité poznámky.

2. Obsah balenia

- DAB/VKV anténa
- Sieťový napájací adaptér
- Redukcia F zásuvka - koaxiálna zásuvka
- Návod na použitie

3. Bezpečnostné upozornenia

- Výrobok je určený pre súkromné použitie v domácnosti, nie je určený na komerčné použitie.
- Výrobok je určený len pre použitie vnútri budov.
- Výrobok používajte výlučne na stanovený účel.
- Výrobok chráňte pred špinou, vlhkosťou a prehriatím a používajte ho len v suchých priestoroch.
- Na deti by sa malo dohliadať, aby sa zabezpečilo, že si nebudú s výrobkom hrať.
- Nepoužívajte výrobok v prostredí, v ktorom nie je používanie elektronických prístrojov dovolené.
- Výrobok nepoužívajte v blízkosti zdrojov tepla, ani nevystavujte pôsobeniu priameho slnečného žiarenia.
- Výrobok používajte len v miernych klimatických podmienkach.
- Výrobok nepatrí do rúk deťom, rovnako ako všetky elektrické prístroje.
- Prístroj nepoužívajte mimo rozsahu predpísaných hodnôt v technických údajoch.
- Výrobok nepoužívajte vo vlhkom prostredí a zabráňte styku s vodou.
- Všetky káble umiestnite tak, aby nevzniklo nebezpečenstvo potknutia.
- Dbajte na to, aby kábel nebol zalomený alebo privretý.
- Výrobok nenechajte spadnúť a nevystavujte ho silným otrasom.

- Likvidujte obalový materiál okmžite podľa platných miestnych predpisov na likvidáciu odpadov.
- Na zariadení/prístroji nerobte žiadne zmeny. Má to za následok stratu akýchkoľvek nárokov na plnenie zo záruky.

Nebezpečenstvo zásahu elektrickým prúdom

- Výrobok neotvárajte a v prípade poškodenia ho ďalej nepoužívajte.
- Výrobok nepoužívajte, keď sú poškodené AC adaptér, kábel adaptéra alebo sieťové vedenie.
- Nesnažte sa robiť na výrobku údržbu alebo opravy. Akékoľvek práce na údržbe prenechajte odbornému personálu.

4. Technické údaje

Napájanie	220 – 240 V AC / 50 Hz
Prúdový odber	40 mA
Frekvenčný rozsah	87,5 – 108 MHz (VKV) 174 – 240 MHz (III. pásmo) 1452 – 1492 MHz (L-pásmo)
Prípojenie	F vidlica / koaxiálna zásuvka
Prevádzková teplota	-20°C až +40°C

Údaje podľa nariadenia (EÚ) 2019/1782

Názov alebo ochranná známka výrobcu, identifikačné číslo podniku a adresa	Thomson, HRA12159, Dresdner Str. 9, 86653 Monheim
Identifikačný kód modelu	HYND-0600050EUA
Vstupné napätie	230-240 V
Frekvencia vstupného strieda vého prúdu	50 Hz
Výstupné napätie / Výstupný prúd / Výstupný výkon	6.0 V DC / 0.05 A / 0.3 W
Priemerná účinnosť v aktív nom režime	53.4 %
Účinnosť pri nízkej záťaži (10 %)	35.7 %
Spotreba energie v stave bez záťaže	0.07 W

5. Inštalácia a používanie

Upozornenie



- Výrobok používajte pripojený iba k schválenej zásuvke. Zásuvka musí byť umiestnená v blízkosti výrobku a musí byť ľahko prístupná.
 - Výrobok odpojte od siete pomocou spínača/vypínača. Ak tento nie je k dispozícii, vytiahnite sieťový kábel zo zásuvky.
 - V prípade viacnásobných zásuviek dávajte pozor na to, aby pripojené spotrebiče neprekročili celkový dovolený príkon.
 - Ak výrobok dlhšiu dobu nepoužívate, odpojte ho od elektrickej siete.
- Pripojte dodaný sieťový napájací adaptér k anténe (obr. 1).
 - Prepojte anténu s DAB/VKV prijímačom (obr. 1). Ak je to potrebné, použite dodanú redukciu konektora (obr. 2).
 - Teraz na prijímači spustíte funkciu automatického ladenia (vyhľadávania staníc).
 - Ak anténu nepoužívate, odpojte ju od napájania.

Poznámka



Počet a kvalita prijímaných staníc závisí od polohy antény a sily signálu v mieste príjmu.

6. Údržba a starostlivosť

Poznámka



Pred čistením a pri dlhšom nepoužívaní odpojte zariadenie od siete.

Zariadenie čistite jemnou navlhčenou handričkou, ktorá nezanecháva žmolky. Pri čistení nepoužívajte agresívne čistiace prostriedky.

7. Vylúčenie záruky

Firma Hama GmbH & Co KG neručí/nezodpovedá za škody vyplývajúce z neodbornej inštalácie, montáže alebo neodborného používania výrobku alebo z nerešpektovania návodu na používanie a/alebo bezpečnostných pokynov.

8. Vyhlásenie o zhode

CE Hama GmbH & Co KG týmto vyhlasuje, že rádiové zariadenie typu [00132177] je v súlade so smernicou 2014/53/EÚ. Úplné EÚ vyhlásenie o zhode je k dispozícii na tejto internetovej adrese: www.hama.com -> 00132177 -> Downloads.

Bir Thomson ürünü satın aldığınız için teşekkür ederiz! Biraz zaman ayırın ve önce aşağıda verilen talimatları ve bilgileri iyice okuyun. Bu kullanım kılavuzunu güvenli bir yerde saklayın ve gerektiğinde yeniden okuyun. Bu cihazı başkasına sattığınızda, bu kullanım kılavuzunu da yeni sahibine birlikte verin.

1. Uyarı sembollerinin ve uyarıların açıklanması

Elektrik şoku tehlikesi



Bu sembol üründeki yalıtılmamış parçalara temas etme tehlikesine işaret etmektedir. Bu parçalar bir elektrik çoku tehlikesi oluşturabilecek yükseklikte tehlikeli gerilimler taşıyor olabilir.

Uyarı



Güvenlik uyarılarını işaretlemek veya özellikle tehlikeli durumlara dikkat çekmek için kullanılır.

Not



Ek bilgileri veya önemli uyarıları işaretlemek için kullanılır

2. Paketin içindekiler

- DAB/UKW anteni
- Şebeke adaptörü
- F soket/Koaksiyel soket adaptörü
- Bu kullanım kılavuzu

3. Güvenlik uyarıları

- Bu ürün ticari olmayan özel evsel kullanım için öngörülmüştür.
- Bu ürün sadece bina içinde kullanmak için tasarlanmıştır.
- Bu ürünü sadece amacına uygun olarak kullanınız.
- Ürünü pisliklere, neme ve aşırı ısınmaya karşı koruyun ve sadece kuru mekanlarda kullanın.
- Çocukların cihazla oynamadıklarından emin olmak için denetim altında olmaları gerekir.
- Bu ürünü elektronik cihazların kullanılmasına izin verilmeyen alanlarda kullanmayınız.
- Ürünü kalorifer veya diğer ısı kaynakları yakınında kullanmayın veya doğrudan güneş ışınlarına maruz bırakmayın.
- Ürünü yalnızca ılımlı iklim koşullarında kullanınız.
- Bu cihaz, diğer elektrikli cihazlar gibi çocuklar tarafından kullanılmamalıdır!
- Bu ürünü teknik bilgilerde verilen kapasite sınırları dışında kullanmayın.
- Ürünü sıcak, ıslak veya çok nemli bir ortamda kullanmayın ve üzerine su püskürtmemeye dikkat edin.
- Kabloları tökeleme tehlikesi olmayacak şekilde edin.
- Kablo bükülmemeli ve herhangi bir yere sıkıştırılmamalıdır.
- Ürünü yere düşürmemeyi ve çok aşırı sarsıntılara maruz bırakmamayı.

- Ambalaj malzemelerini yerel olarak geçerli talimatlara uygun olarak atık toplama yapınız.
- Cihazda herhangi bir değişiklik yapmayınız. Aksi takdirde her türlü garanti hakkı kaybolur.

Elektrik çarpması tehlikesi



Ürünü açmayın ve hasar görmesi durumunda çalıştırmaya devam etmeyin.

Ürünü, AC adaptörü, adaptör kablosu veya şebeke bağlantısı hasarlı olduğunda kullanmayın.

Ürünün bakımını veya onarımını kendiniz yapmaya çalışmayın. Her türlü bakım işlerini uygun uzman personele bırakın.

4. Teknik bilgiler

Anma gerilimi	220 – 240 V AC / 50 Hz
Nominal akım tüketimi	40 mA
Frekans aralığı	87,5 – 108 MHz 174 – 240 MHz (Bant III) 1452 – 1492 MHz (Bant L)
Bağlantı	F soket/koaksiyel fiş
Ortam sıcaklığı	-20 ila +40 °C

(EU) 2019/1782 Yönetmeliği Gereğince Bilgilendirme



Ticari Marka, Kayıt Numarası, Adres	Thomson, HRA12159, Dresdner Str. 9, 86653 Monheim
Model Tanıtımı	HYND-0600050EUA
Giriş Gerilimi	230-240 V
Giriş Alternatif Akım Frekansı	50 Hz
Çıkış Gerilimi / Çıkış Akımı / Çıkış Gücü	6.0 V DC / 0.05 A / 0.3 W
Ortalama Çalışma Verimliliği	53.4 %
Düşük Yükte (%10) Verimlilik	35.7 %
Sfır Yükte Güç Tüketimi	0.07 W

5. Devreye alma ve alıřtırma

Uyarı



Ürünü, sadece onun için onaylanmış bir prize takın. Elektrik prizi ürünün yakınında ve kolay erişilebilir olmalıdır.

Ürünü, açma/kapama şalteriyle elektrik şebekesinden ayırın. Bu mümkün değilse, elektrik kablosunu prizden çekin.

Çoklu priz kullanırken, bağlı tüketicilerin izin verilen toplam güç tüketimini aşmadığından emin olun.

Ürünü uzun süre kullanmadığınızda elektrik şebekesinden ayırın.

- Birlikte verilen şebeke adaptörünü DAB antenine bağlayın (Resim 1).
- DAB antenini DAB/FM/UKW tunere bağlayın (Resim 1). Bağlamak için gerektiğinde birlikte verilen anten adaptörünü kullanın (Resim 2).
- DAB-/FM-/UKW-Tuner ile bir arama gerçekleştirin.
- Anteni kullanmadığınız zaman şebeke kablosundaki açma/kapatma anahtarı ile kapatın.

Not



Alınabilen yayınların kalitelerinin ve sayılarının antenin konumuna ve yerel koşullara bağlı olduğuna dikkat ediniz.

6. Bakım ve temizlik

Not



Temizlemeden önce veya uzun bir süre kullanılmayacaksa, cihazı güç kaynağından çıkarın.

Bu cihazı sadece lıfsız, hafif nemli bir bez ile silin ve agresif temizleyiciler kullanmayın.

7. Garanti reddi

Hama GmbH & Co KG şirketi yanlış kurulum, montaj ve ürünün amacına uygun olarak kullanılmaması durumunda veya kullanım kılavuzu ve/veya güvenlik uyarılarında uyulmaması sonucu oluşan hasarlardan sorumluluk kabul etmez ve bu durumda garanti hakkı kaybolur.

8. Uygunluk beyanı

CE İş bu belge ile Hama GmbH & Co KG kablosuz sistem tipin [00132177] 2014/53/AB sayılı direktife uygun olduğunu beyan eder. AB Uygunluk

Beyanının tam metni aşağıdaki internet adresinde incelenebilir:

www.hama.com -> 00132177 -> Downloads.

Tack för att du valt att köpa en Thomson produkt. Ta dig tid och läs först igenom de följande anvisningarna och hänvisningarna helt och hållet. Förvara sedan den här bruksanvisningen på en säker plats för att kunna titta i den när det behövs. Om du gör dig av med apparaten ska du lämna bruksanvisningen till den nya ägaren.

1. Förklaring av varningssymboler och hänvisningar

Varning



Används för att markera säkerhetshänvisningar eller för att rätta uppmärksamheten mot speciella faror och risker.

Hänvisning



Används för att markera ytterligare information eller viktiga hänvisningar.

Fara för elektrisk stöt



Denna symbol hänvisar till fara vid beröring av oisolerade produkttdelar som kan ha en så pass hög spänning att det finns risk för elektrisk stöt.

2. Förpackningsinnehåll

- DAB/UKW-antenn
- Nätadapter
- Adapter F-hona/koax-hona
- Den här bruksanvisningen

3. Säkerhetsanvisningar

- Produkten är avsedd för privat hemanvändning, inte yrkesmässig användning.
- Produkten är bara avsedd för inomhusanvändning.
- Använd bara produkten till det som den är avsedd för.
- Skydda produkten mot smuts, fuktighet och överhettning, och använd den bara inomhus.
- Barn ska hållas under uppsikt för att säkerställa att de inte leker med apparaten.
- Använd inte produkten inom områden där elektroniska apparater inte är tillåtna.
- Använd inte produkten alldeles intill elementet, andra värmekällor eller i direkt solsen.
- Använd endast produkten vid måttliga klimatförhållanden.
- Precis som alla elektriska apparater ska även denna förvaras utom räckhåll för barn!
- Använd inte produkten utöver de effektgränser som anges i den tekniska datan.
- Använd inte produkten i en fuktig omgivning och undvik stänkvatten.
- Dra alla kablar så att det inte går att snubbla på dem.
- Böj och kläm inte kabeln.
- Tappa inte produkten och utsätt den inte för kraftiga vibrationer.

- Kassera förpackningsmaterialet direkt enligt lokalt gällande kasseringsregler.
- Förändra ingenting på produkten. Då förlorar du alla garantianspråk.

Fara för elektrisk stöt



- Öppna inte produkten och fortsätt inte att använda den om den är skadad.
- Använd inte produkten när AC-adaptern, adapterkabeln eller nätkabeln är skadade.
- Försök inte serva eller reparera produkten själv. Överlåt allt servicearbete till ansvarig fackpersonal.

4. Tekniska data

Nominell spänning	220 – 240 V AC / 50 Hz
Märkströmförbrukning	40 mA
Frekvensområde	87,5 – 108 MHz 174 – 240 MHz (band III) 1452 – 1492 MHz (band L)
Anslutning	F-hane/koax-port
Omgivningstemperatur	-20 till +40 °C

Uppgifter enligt förordning (EU) 2019/1782



Tillverkarens namn eller varumärke, organisationsnummer och adress	Thomson, HRA12159, Dresdner Str. 9, 86653 Monheim
Modellbeteckning	HYND-0600050EUA
Ingående spänning	230-240 V
Ingående frekvens (växelström)	50 Hz
Utgående spänning / Utgående ström / Utgående effekt	6.0 V DC / 0.05 A / 0.3 W
Genomsnittlig verkningsgrad i aktivt läge	53.4 %
Verkningsgrad vid låg last (10 %)	35.7 %
Elförbrukning vid noll-last	0.07 W

5. Idrifttagning och drift

Varning



- Anslut bara apparaten till ett godkänt uttag. Eluttaget måste sitta i närheten av produkten och vara lätt att nå.
- Skilj produkten från elnätet med hjälp av strömbrytaren – om den saknas drar du ut elsladden ur eluttaget.
- Om grenuttag används, var noga med att de anslutna förbrukarna inte överskrider tillåten total effektförbrukning.
- Koppla bort produkten från elnätet om den inte ska användas under en längre tid.

- Förbind det medföljande nätaggregatet med DAB antennen (bild 1).
- Förbind DAB-antennen med din DAB-/FM-/UKW-tuner (bild 1). Använd den medföljande antennadaptern till detta, om det behövs (bild 2).
- Utför nu en sökning på din DAB-/FM-/UKW-tuner.
- Stäng av antennen över strömbrytaren på elsladden när den inte ska användas.

Hänvisning



Tänk på att antalet sändare som tas in och deras kvalitet kan styras av antennens position och lokala förutsättningar

6. Service och skötsel

Hänvisning



Koppla bort apparaten från elnätet inför rengöring och om den inte ska användas under en längre tid.

Rengör bara den här produkten med en luddfri, lätt fuktad duk och använd inga aggressiva rengöringsmedel.

7. Garantifriskrivning

Hama GmbH & Co KG övertar ingen form av ansvar eller garanti för skador som beror på olämplig installation, montering och olämplig produktanvändning eller på att bruksanvisningen och/eller säkerhets hänvisningarna inte följs.

8. Försäkran om överensstämmelse

CE Härmed försäkrar Hama GmbH & Co KG, att denna typ av radioutrustning [00132177] överensstämmer med direktiv 2014/53/EU. Den fullständiga texten till EU-försäkran om överensstämmelse finns på följande webbadress:

www.hama.com -> 00132177 -> Downloads

Suurkiitos, että valitsit Thomson-tuotteen.

Varaa aikaa ja lue seuraavat ohjeet ensin kokonaan läpi. Säilytä sen jälkeen tämä käyttöohje varmassa paikassa, jotta voit tarvittaessa tarkistaa siitä eri asioita. Jos luovut laitteesta, anna tämä käyttöohje sen mukana uudelle omistajalle.

1. Varoitusten ja ohjeiden selitykset

Varoitus



Käytetään turvaohjeiden merkitsemiseen ja huomion kiinnittämiseen erityisiin vaaroihin ja riskeihin.

Ohje



Käytetään lisätietojen tai tärkeiden ohjeiden merkitsemiseen

Sähköiskun riski



Tämä symboli viittaa tuotteen eristämättömien osien kosketusta aiheutuvaan vaaraan, joka saattaa aiheuttaa niin suuren jännitteen, että on olemassa sähköiskun vaara.

2. Pakkauksen sisältö

- DAB/ULA-antenni
- verkkolaite
- sovitin F-liitin/koax-liitäntä
- tämä käyttöohje

3. Turvaohjeet

- Tuote on tarkoitettu yksityiseen, ei-kaupalliseen kotikäyttöön.
- Tuote on tarkoitettu ainoastaan sisäkäyttöön.
- Käytä tuotetta ainoastaan ohjeiden mukaiseen tarkoitukseen.
- Suojaa tuote lialta, kosteudelta ja ylikuumenemiselta ja käytä sitä vain kuivissa tiloissa.
- Lapsia on valvottava sen varmistamiseksi, etteivät he leiki laitteella.
- Älä käytä tuotetta alueilla, joilla elektroniikkalaitteet eivät ole sallittuja.
- Älä käytä tuotetta lämmittimien tai muiden lämmönlähteiden välittömässä läheisyydessä tai suorassa auringonpaisteessa.
- Tuotetta saa käyttää vain kohtuullisissa ilmasto-olosuhteissa.
- Tämä laite kuten muutkaan sähkölaitteet eivät kuulu lasten käsiin!
- Älä käytä tuotetta sen teknisissä tiedoissa ilmoitettujen suorituskykyrajojen ulkopuolella.
- Älä käytä tuotetta kosteassa ympäristössä, ja vältä roiskevesiä.
- Sijoita kaikki johdot niin, että kompastumisvaaraa ei ole.
- Älä taita johtoa äläkä aseta sitä puristuksiin.

- Älä päästä laitetta putoamaan, äläkä altista sitä voimakkaalle tärinälle.
- Hävitä pakkausmateriaalit heti paikallisten jätehuoltomääräysten mukaisesti.
- Älä tee muutoksia laitteeseen. Muutosten tekeminen aiheuttaa takuun raukeamisen.

Sähköiskun vaara



Älä avaa tuotetta, äläkä jatka sen käyttöä, jos se on vaurioitunut.

Älä käytä tuotetta, jos vaihtovirtasovitin, sovitinkaapeli tai verkkojohto on vaurioitunut.

Älä yritä huoltaa tai korjata tuotetta itse. Jätä kaikki huoltotyöt valtuutetulle ammattihenkilölle.

4. Tekniset tiedot

Nimellisjännite	220 – 240 V AC / 50 Hz
Nimellisyöttövirta	40 mA
Taajuusalue	87,5 – 108 MHz 174 – 240 MHz (Band III) 1452 – 1492 MHz (Band L)
Liitäntä	F-pistoke / koax-liitin
Ympäristön lämpötila	-20 – +40 °C

Asetuksen (EU) 2019/1782 mukaiset tiedot



Valmistajan nimi tai tavara merkki, kaupparekisterinumero ja osoite	Thomson, HRA12159, Dresdner Str. 9, 86653 Monheim
Mallitunniste	HYND-0600050EUA
Ottojännite	230-240 V
Tuloverkkotaajuus	50 Hz
Antojännite / Antovirta / Antoteho	6.0 V DC / 0.05 A / 0.3 W
Aktiivitiilan keskimääräinen hyötysuhde	53.4 %
Hyötysuhde alhaisella kuormituksella (10 %)	35.7 %
Kuormittamattoman tilan te honkulutus	0.07 W

5. Käyttöönotto ja käyttö

Varoitus



- Ota tuotteeseen virta ainoastaan sallitusta pistorasiasta. Pistorasian tulee olla asennettu tuotteen lähelle sekä helposti saavutettavissa
 - Erota tuote verkosta virtakatkaisimen avulla – jos sellaista ei ole, irrota pistoke pistorasiasta.
 - Monipaikkaisia pistorasioita käytettäessä on otettava huomioon, että kytketyt laitteet eivät saa ylittää sallittua kokonaisottotehoa.
 - Kytke tuote irti verkosta, mikäli sitä ei käytetä pidempään aikaan.
- Liitä mukana tullut verkkolaite DAB-antenniin (kuva 1).
 - Liitä DAB-antenni DAB/FM/ULA-virittimeen (kuva 1). Käytä tähän tarvittaessa mukana tullutta antennisovitinta (kuva 2).
 - Suorita nyt kanavahaku DAB/FM/ULA-virittimellä.
 - Kytke antenni pois päältä verkkojohdon katkaisimella, jos sitä ei tarvita.

Ohje



Huomaa, että antennin sijaintipaikalla vastaanotettavien lähetysten määrä ja laatu voi riippua paikallisista olosuhteista

6. Hoito ja huolto

Ohje



Irrota laite ehdottomasti sähköverkosta ennen puhdistusta ja silloin, kun sitä ei käytetä pitkään aikaan.

Puhdista tämä tuote ainoastaan nukkaamattomalla, kevyesti kostutetulla liinalla äläkä käytä syövyttäviä puhdistusaineita.

7. Vastuun rajoitus

Hama GmbH & Co KG ei vastaa millään tavalla vahingoista, jotka johtuvat epäasianmukaisesta asennuksesta tai tuotteen käytöstä tai käyttöohjeen ja/tai turvaohjeiden vastaisesta toiminnasta.

8. Vaatimustenmukaisuusvakuutus

CE Hama GmbH & Co KG vakuuttaa, että radiolaitetyyppi [00132177] on direktiivin 2014/53/EU mukainen.

EU-vaatimustenmukaisuusvakuutuksen täysimittainen teksti on saatavilla seuraavassa internetosoitteessa:
www.hama.com -> 00132177 -> Downloads.

Vă mulțumim că ați optat pentru un produs Thomson. Pentru început vă rugăm să vă lăsați puțin timp și să citiți complet următoarele instrucțiuni și indicații. Vă rugăm să păstrați manualul de utilizare la loc sigur pentru o consultare ulterioară în caz de nevoie. În caz de înstrăinare a aparatului vă rugăm să predați și acest manual noului proprietar.

1. Explicarea simbolurilor de avertizare și indicații

Avertizare



Se folosește la marcarea instrucțiunilor de siguranță sau la concentrarea atenției în caz de pericol și riscuri mari.

Instrucțiune



Se folosește pentru marcarea informațiilor și instrucțiunilor importante.

Pericol de electrocutare



Acest simbol semnalizează pericol la atingerea cu componentele neizolate ale produsului, care datorită tensiunii înalte indicate, poate duce la electrocutare.

2. Conținutul pachetului

- Antenă DAB/UKW
- Alimentator
- Adaptor priză F / priză coaxială.
- Acest manual de utilizare

3. Instrucțiuni de siguranță

- Produsul este conceput numai pentru utilizare privată și nu profesională.
- Produsul este conceput numai pentru utilizarea în interiorul clădirilor.
- Folosiți produsul numai în scopul pentru care a fost conceput.
- Protejați produsul de impurități, umiditate și supraîncălzire și folosiți-l numai în încăperi uscate.
- Pentru a fi sigur că nu se joacă cu aparatul, copiii trebuie să supravegheți.
- Nu folosiți produsul în zone unde nu sunt admise aparate electronice.
- Evitați folosirea produsului în imediata apropiere a sistemului de încălzire, a altor surse de căldură sau în radiația solară directă.
- Utilizați articolul numai în condiții climatice moderate.
- Acest aparat, ca de altfel toată aparatura electronică, nu are ce căuta în mâinile copiilor!
- Nu exploatați produsul în afara limitelor de putere indicate în datele tehnice.
- Nu folosiți produsul în mediu umed și evitați stropirea cu apă.
- Pozați cablurile în așa fel să nu vă împiedicați de ele.
- Nu îndoiiți și nu striviți cablul.

- Nu lăsați produsul să cadă și nu îl supuneți trepidațiilor puternice.
- Reciclarea materialului pachetului se execută conform normelor locale de salubritate în vigoare.
- Nu executați modificări la aparat. În acest fel pierdeți orice drept la garanție.

Pericol de electrocutare



- Nu deschideți produsul și nu continuați să îl operați, dacă prezintă deteriorări.
- Nu utilizați produsul dacă adaptorul CA, cablul adaptorului sau cablul de alimentare este deteriorat.
- Nu încercați să reparați sau să întrețineți produsul în regie proprie. Solicitați personalului de specialitate efectuarea oricăror lucrări de întreținere.

4. Date tehnice

Tensiune nominală	220 – 240 V AC / 50 Hz
Intensitatea nominală a consumului de curent	40 mA
Domeniu frecvențe	87,5 – 108 MHz 174 – 240 MHz (Banda III) 1452 – 1492 MHz (Banda L)
Racord	Mufă F / Mufă coaxială
Temperatura mediului înconjurător	-20 până la +40 °C

Informații conform regulamentului (UE) 2019/1782



Denumirea producătorului sau marca comercială, numărul de înregistrare la Registrul Co merțului și adresa	Thomson, HRA12159, Dresdner Str. 9, 86653 Monheim
Identificator de model	HYND-0600050EUA
Tensiune de intrare	230-240 V
Frecvența c.a. de intrare	50 Hz
Tensiune de ieșire / Curent de ieșire / Putere de ieșire	6.0 V DC / 0.05 A / 0.3 W
Randament mediu în mod activ	53.4 %
Randamentul la sarcină redusă (10 %)	35.7 %
Puterea absorbită în regim fără sarcină	0.07 W

5. Punere în funcțiune și funcționare

Avertizare



- Exploatați aparatul numai la o priză de rețea aprobată în acest sens. Priza trebuie plasată în apropierea produsului și să fie ușor accesibilă.
- Oprți alimentarea cu curent a produsului printr-un comutator pornit/oprit - dacă acesta nu există scoateți cablul din priză.
- La prizele multiple consumatorii conectați nu trebuie să depășească consumul puterii totale admise.
- Deconectați produsul de la rețea dacă nu este folosit timp mai îndelungat.

- Conectați alimentatorul livrat cu antena DAB (Fig. 1).
- Conectați antena DAB cu tunerul DAB/FM/UKW (Fig. 1). În caz de nevoie folosiți adaptorul de antenă livrat (Fig. 2).
- În final executați un tur de căutare la tunerul DAB/FM/UKW.
- Dacă antena nu este necesară, se recomandă deconectarea acesteia cu ajutorul comutatorului pornit/oprit de la alimentator.

Instrucțiune



Vă rugăm să rețineți că numărul și calitatea emițătorilor recepționați sunt dependente de poziția antenei și condițiile locale.

6. Întreținere și revizie

Instrucțiune



Aparatul se scoate din priză înainte de curățare sau în caz de nefolosire îndelungată.

Curățați acest produs numai cu o cârpă fără scame, puțin umedă și nu folosiți detergenți agresivi.

7. Excludere de garanție

Hama GmbH & Co KG nu își asumă nici o răspundere sau garanție pentru pagube cauzate de montarea, instalarea sau folosirea necorespunzătoare a produsului sau nerespectarea instrucțiunilor de folosire sau/și a instrucțiunilor de siguranță.

8. Declarație de conformitate

CE Prin prezenta, Hama GmbH & Co KG, declară că tipul de echipamente radio [00132177] este în conformitate cu Directiva 2014/53/UE. Textul integral al declarației UE de conformitate este disponibil la următoarea adresă internet:
www.hama.com -> 00132177 -> Downloads.

Благодарим Ви, че сте избрали продукт на Thomson! Отделете време и прочете изцяло следващите инструкции и указания. След това запазете това ръководство за експлоатация на сигурно място, за да можете да правите справки в него при нужда. Ако продадете уреда, предайте това ръководство за експлоатация на новия собственик.

1. Обяснение на предупредителни символи и указания

Опасност от токов удар

Този символ указва опасност при допир с неизолирани части на продукта, които евентуално провеждат опасно напрежение, което е толкова високо, че съществува опасност от токов удар.

Предупреждение

Използва се, за да обозначава указание за безопасност или за да насочи вниманието към конкретни опасности и рискове.

Указание

Използва се, за да обозначава допълнителна информация или важни указания.

2. Съдържание на опаковката

- DAB/UKW антена
- Мрежови адаптер
- Адаптер F-куплунг/коаксиален куплунг
- Това упътване за обслужване

3. Указания за безопасност

- Продуктът е предвиден за лична, нестопанска битова употреба.
- Продуктът е предвиден само за употреба в сгради.
- Използвайте продукта само за предвидената цел.
- Пазете продукта от замърсяване, влага и прегряване и го използвайте само в сухи помещения.
- Децата трябва да бъдат под надзор, за да се гарантира, че няма да си играят с продукта.
- Не използвайте продукта в зони, в които не са разрешени електронни уреди.
- Не използвайте продукта в непосредствена близост до отоплителни уреди, други източници на топлина или на директна слънчева светлина.
- Използвайте продукта само при умерени климатични условия.
- Подобно на всички електрически продукти, този продукт не бива да попада в ръцете на деца!
- Не използвайте продукта извън неговите граници на мощността, посочени в техническите данни.
- Не използвайте продукта във влажна среда и избягвайте водни пръски.

- Положете всички кабели така, че да не представляват опасност от спъване.
- Не пречупвайте и не притискайте кабела.
- Не позволявайте на продукта да пада и не го излагайте на силни вибрации.
- Изхвърлете опаковъчния материал веднага съгласно действащите на място разпоредби за изхвърляне на отпадъци.
- Не правете промени в уреда. Така ще загубите право на всякакви гаранционни претенции.

Опасност от токов удар

- Не отваряйте продукта и при повреда не продължавайте да го използвате.
- Не използвайте продукта, ако AC адаптерът, адаптерният кабел или мрежовият проводник са повредени.
- Не се опитвайте сами да обслужвате или ремонтирате продукта. Оставете всякаква техническа поддръжка на компетентните специалисти.

4. Технически данни

Номинално напрежение	220 – 240 V AC / 50 Hz
Номинална консумация на ток	40 mA
Честотен диапазон	87,5 – 108 MHz 174 – 240 MHz (лента III) 1452 – 1492 MHz (лента L)
Връзка	F-щекер / коаксиална бухса
Околна температура	-20 до +40 °C

Данни съгласно Регламент (ЕС) 2019/1782

Търговска марка, номер в Търговския регистър, адрес	Thomson, HRA12159, Dresdner Str. 9, 86653 Monheim
Идентификация на модела	HYND-0600050EUA
Входно напрежение	230 – 240 V
Честота на входен променлив ток	50 Hz
Изходно напрежение/ изходен ток/изходна мощност	6.0 V DC / 0.05 A / 0.3 W

Средна ефективност при експлоатация	53.4%
Ефективност при ниско натоварване (10%)	35.7%
Консумация на ток при нулево натоварване	0.07 W

8. Декларация за съответствие

CE С настоящото Hama GmbH & Co KG декларира, че типът на радиооборудването [00132177] съответства на Директива 2014/53/ЕС. Пълният текст на ЕС декларацията за съответствие е на разположение на следния интернет адрес: www.hama.com -> 00132177 -> Downloads.

5. Пускане в действие и работа

Предупреждение



- Използвайте продукта само на разрешен за това контакт. Контактът трябва да се намира в близост до продукта и да е леснодостъпен.
- Разединете продукта от мрежата посредством преклювачателя за включване/изключване — ако няма такъв, издърпайте мрежовия кабел от контакта.
- При използване на разклонител внимавайте включените консуматори да не превишават допустимата обща консумирана мощност.
- Изключвайте продукта от мрежата, когато не го използвате по-продължително време.
- Свържете включения в доставката мрежови адаптер с DAB антената (фиг. 1).
- Свържете DAB антената с Вашия DAB/FM/UKW тунер (фиг. 1). Ако е необходимо, за целта използвайте включения в доставката антенен адаптер (фиг. 2).
- Изпълнете търсене на Вашия DAB/FM/UKW тунер.
- Ако не се нуждаете от антената, я изключете чрез преклювачателя за включване/изключване на мрежовия кабел.

Указание



Моля, обърнете внимание, че броят и качеството на уловените канали могат да зависят от позицията на антената и от особеностите на мястото

6. Техническо обслужване и поддръжка

Указание



Разединете уреда от мрежата преди почистването и когато няма да се използва за по-дълго време.


Почиствайте този продукт само с леко навлажнена кърпа без власинки и не използвайте агресивни почистващи препарати.

7. Изключване на отговорност

Hama GmbH & Co KG не поема отговорност или гаранция за повреди, които са резултат от неправилна инсталация, монтаж и употреба на продукта или от неспазване на ръководството за експлоатация и/или на указанията за безопасност.

THOMSON

Service & Support

 www.thomson-av-accessories.eu

Thomson is a trademark of Technicolor
or its affiliates used under license
to HAMA GmbH & Co KG, 86652
Monheim / Germany

www.thomson-av-accessories.eu



ANT1438
00132177