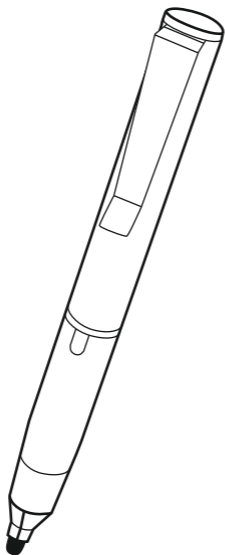


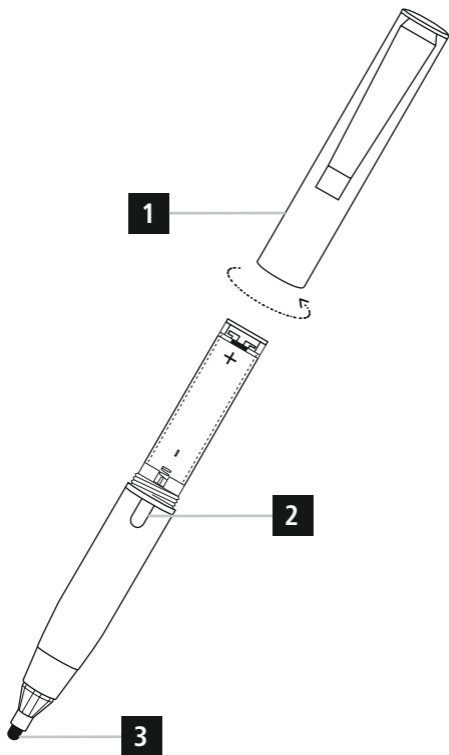
hama

00
125114

Aktywny Rysik "Fineline"



Pic. 1



Dziękujemy za wybranie produktu Hama. Poświęć trochę czasu i przeczytaj poniższe instrukcje i informacje. Instrukcję należy przechowywać w bezpiecznym miejscu do wykorzystania w przyszłości. W przypadku sprzedaży urządzenia należy przekazać niniejszą instrukcję obsługi nowemu właścicielowi.

1. Objaśnienie symboli ostrzegawczych i uwag

Ostrzeżenie



Ten symbol jest używany do wskazywania instrukcji bezpieczeństwa lub zwrócenia uwagi na określone zagrożenia i ryzyko.

Uwaga



Ten symbol jest używany do wskazywania dodatkowych informacji lub ważnych uwag.

2. Zawartość opakowania

- Aktywny rysik "Fineline"
- 1 x bateria A27
- Niniejsza instrukcja obsługi

3. Uwagi dotyczące bezpieczeństwa

- Produkt jest przeznaczony wyłącznie do użytku prywatnego, niekomercyjnego.
- Produkt należy chronić przed brudem, wilgocią i przegrzaniem, a także używać go wyłącznie w suchym otoczeniu.
- Nie upuszczaj produktu i nie narażaj go na silne wstrząsy.
- Dzieci nie mogą bawić się urządzeniem. Dzieci nie mogą czyścić produktu ani wykonywać czynności konserwacyjnych bez nadzoru.
- Materiał pakunkowy należy niezwłocznie zutylizować zgodnie z lokalnymi przepisami.
- Nie wolno w żaden sposób modyfikować produktu. Spowoduje to unieważnienie gwarancji.

Ostrzeżenie – bateria



- Podczas wkładania baterii zwróć uwagę na poprawną polaryzację (oznaczenia + i -) i odpowiednie ułożenie baterie. Niewłaściwe umieszczenie może spowodować wyciek lub wybuch baterii.
- Używaj tylko baterii (lub akumulatorów) zgodnych z określonym typem.
- Przed włożeniem baterii wyczyść styki baterii oraz styki biegunów.
- Nie pozwalaj dzieciom na wymianę baterii bez nadzoru.
- Nie mieszaj starych i nowych baterii lub baterii różnego typu lub marki.
- Wyjmij baterie z produktów, które nie będą używane przez dłuższy czas (chyba że są one przechowywane w gotowości na wypadek awarii).
- Nie zwieraj baterii.
- Nie ładuj baterii.
- Nie wyrzucaj baterii do ognia.
- Trzymaj baterie poza zasięgiem dzieci.
- Nigdy nie otwieraj, nie uszkadzaj, nie polykaj baterii ani nie dopuszczaj do ich dostania się do środowiska. Mogą zawierać toksyczne, szkodliwe dla środowiska metale ciężkie.
- Natychmiast usuń i utylizuj zużyte baterie z produktu.
- Unikaj przechowywania, ładowania lub używania urządzenia w ekstremalnych temperaturach i przy bardzo niskim ciśnieniu atmosferycznym (na przykład na dużych wysokościach).

4. Elementy produktu

- Komora baterii; można ją odkręcić (1)
- Przycisk "On" z diodą LED stanu (2)
- Regulowana końcówka 2,5 mm (3)

5. Uruchomienie

Wkładanie baterii (Pic.1)

- Należy używać jednej baterii A27.
- Aby rozpocząć korzystanie z produktu lub wymienić baterię, należy otworzyć produkt, odkręcając śruby.
- Zdejmij folię ochronną (jeśli jest) z baterii A27.
- Włóż baterię A27 do komory na baterie, zwracając uwagę na poprawną polaryzację.
- Skręć urządzenie z powrotem.

Działanie

- Naciśnij przycisk "on" (2), aby włączyć produkt. Aktywny rysik "Fineline" wyłączy się automatycznie, jeśli było nieaktywne przez ponad minutę
- Jeśli poziom naładowania akumulatora jest wystarczający, dioda LED świeci na niebiesko.
- Jeśli jasność diody LED zmniejsza się, oznacza to, że akumulator jest coraz słabszy.
- Baterię należy wymienić, gdy dioda LED całkowicie zgaśnie.

Uwaga - uszkodzenie wyświetlacza



- Aby uniknąć uszkodzenia wyświetlacza, należy przestrzegać następujących punktów:
- Unikać wywierania silnego nacisku na wyświetlacz za pomocą rysika.
- Przed użyciem należy upewnić się, że ekran i rysik są czyste. Drobnie zanieczyszczenia, takie jak ziarenka piasku, mogą spowodować zarysowania podczas korzystania z rysika.

Uwaga - ochrona wyświetlacza / szkło ochronne



Użycie ochrony wyświetlacza / szkła ochronnego może ograniczać funkcjonalność rysika.

Regulacja siły sygnału

Włącz urządzenie. Trzymaj aktywny rysik „Fineline” pionowo do ekranu dotykowego i narysuj poziomą linię od lewej do prawej strony. Siła sygnału jest prawidłowa, jeśli linia się pojawi.

Zwiększ siłę sygnału, wykręcając końcówkę (3), jeśli:

- linia się nie pojawia.
- potrzebujesz kąta nachylenia mniejszego niż 45 stopni.

Jeśli przy kącie nachylenia mniejszym niż 45 stopni pojawia się przerywana linia, zmniejsz siłę sygnału, wkładając końcówkę (3) do środka.

6. Konserwacja i pielęgnacja

Czyść ten produkt tylko lekko wilgotną, bezzpyłową szmatką i nie używaj agresywnych środków czyszczących.

7. Oświadczenie o braku gwarancji

Hama GmbH & Co KG nie ponosi odpowiedzialności i nie udziela gwarancji za szkody wynikające z niewłaściwego montażu/instalacji, niewłaściwego użytkowania produktu lub z nieprzestrzegania instrukcji obsługi i/lub uwag dotyczących bezpieczeństwa.


8. Dane techniczne


| | |
|---------------------------------|--------------------------|
| | Aktywny Rysik "Fineline" |
| Zasilanie | 12 V 1 x Bateria A27 |
| Waga | 16 g (bez baterii) |
| Wymiary (długość x średnica) | 117 x 12 mm |

hama


Hama GmbH & Co KG
86652 Monheim / Germany

Service & Support

 www.hama.com

 +49 9091 502-0

D **GB**

 +48 799 399 847



PAP

Raccolta Carta

Wszystkie wymienione marki są znakami towarowymi odpowiednich firm.
Błędy i pominięcia są wykluczone i podlegają zmianom technicznym.
Obowiązują nasze ogólne warunki dostawy i płatności.