

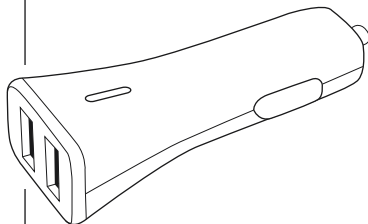
Car Charger Set

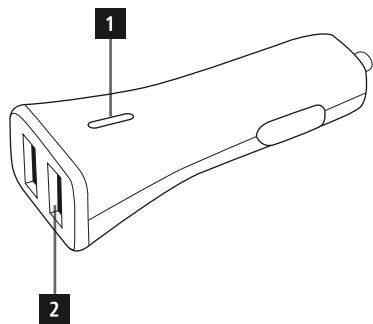
KFZ-Ladegerät-Set

hama[®]

Hama GmbH & Co KG
D-86652 Monheim
www.hama.com

Operating Instructions	GB
Bedienungsanleitung	D
Mode d'emploi	F
Instrucciones de uso	E
Руководство по эксплуатации	RUS
Istruzioni per l'uso	I
Gebruiksaanwijzing	NL
Instrukcja obsługi	PL





Controls and Displays

1. LED function indicator
2. 2x USB ports

Thank you for choosing a Hama product.

Take your time and read the following instructions and information completely. Please keep these instructions in a safe place for future reference. If you sell the device, please pass these operating instructions on to the new owner.

1. Explanation of Warning Symbols and Notes



Warning

This symbol is used to indicate safety instructions or to draw your attention to specific hazards and risks.



Note

This symbol is used to indicate additional information or important notes.

2. Package Contents

- Car charger with 2 USB ports
- These operating instructions

3. Safety Notes

- The product is intended for private, non-commercial use only.
- Use the product for its intended purpose only.
- Do not operate the product outside the power limits given in the specifications.
- Protect the product from dirt, moisture and overheating, and only use it in a dry environment.
- Do not use the product in moist environments and avoid splashes.
- Do not drop the product and do not expose it to any major shocks.
- Keep this product, as all electrical products, out of the reach of children!
- Dispose of packaging material immediately according to locally applicable regulations.
- Do not modify the product in any way. Doing so voids the warranty.



Note

- When using this product, observe the applicable local traffic laws and regulations.
- Take care that components such as airbags, safety areas, controls, instruments, etc. and visibility are not blocked or restricted.

4. Startup and Operation



Note – Connecting terminal devices

- Before connecting a terminal device, check whether the power output of the charger can supply sufficient power for the device.
- Ensure that the total power consumption of all connected terminal devices does not exceed 3100 mA.
- Please refer to the instructions in the operating manual of your terminal device.

- Plug the charger into a car socket in the vehicle electrical system.
- When the power supply is active, the LED function indicator (1) lights up in white. The charger is now ready for use.
- Connect the terminal device to be charged to one of the two USB ports directly or using a suitable USB cable.
- Disconnect all cable and mains connections after use.



Note

- For some vehicle types, the ignition has to be switched on to supply power to the 12 V car socket. For more information, please refer to your vehicle's manual.

5. Maintenance and Care

Only clean this product with a slightly damp, lint-free cloth and do not use aggressive cleaning agents. Ensure that no water intrudes the product.

6. Warranty Disclaimer

Hama GmbH & Co. KG assumes no liability and provides no warranty for damage resulting from improper installation/mounting, improper use of the product or from failure to observe the operating instructions and/or safety notes.


7. Service and Support

Please contact Hama Product Consulting if you have any questions about this product.

Hotline: +49 9091 502-115 (German/English)

Further support information can be found here: www.hama.com

8. Technical Data

	Car charger with 2 USB ports
Input voltage	11 – 30 V
Output voltage	5,0 V
Output current	1 x max. 2,1 A (smart out) 1 x max. 1A
Compatibility	2x USB ports

9. Recycling Information

Note on environmental protection:



After the implementation of the European Directive 2002/96/EU and 2006/66/EU in the national legal system, the following applies: Electric and electronic devices as well as batteries must not be disposed of with household waste. Consumers are obliged by law to return electrical and electronic devices as well as batteries at the end of their service lives to the public collecting points set up for this purpose or point of sale. Details to this are defined by the national law of the respective country. This symbol on the product, the instruction manual or the package indicates that a product is subject to these regulations. By recycling, reusing the materials or other forms of utilising old devices/Batteries, you are making an important contribution to protecting our environment.

D Bedienungsanleitung

Bedienungselemente und Anzeigen

1. LED-Funktionsanzeige
2. 2x USB-Anschluss

Vielen Dank, dass Sie sich für ein Hama Produkt entschieden haben!

Nehmen Sie sich Zeit und lesen Sie die folgenden Anweisungen und Hinweise zunächst ganz durch. Bewahren Sie diese Bedienungsanleitung anschließend an einem sicheren Ort auf, um bei Bedarf darin nachschlagen zu können. Sollten Sie das Gerät veräußern, geben Sie diese Bedienungsanleitung an den neuen Eigentümer weiter.

1. Erklärung von Warnsymbolen und Hinweisen



Warnung

Wird verwendet, um Sicherheitshinweise zu kennzeichnen oder um Aufmerksamkeit auf besondere Gefahren und Risiken zu lenken.



Hinweis

Wird verwendet, um zusätzlich Informationen oder wichtige Hinweise zu kennzeichnen.

2. Packungsinhalt

- Kfz-Ladegerät mit 2-fach USB-Anschluss
- diese Bedienungsanleitung

3. Sicherheitshinweise

- Das Produkt ist für den privaten, nicht-gewerblichen Haushaltsgebrauch vorgesehen.
- Verwenden Sie das Produkt ausschließlich für den dazu vorgesehenen Zweck.
- Betreiben Sie das Produkt nicht außerhalb seiner in den technischen Daten angegebenen Leistungsgrenzen.
- Schützen Sie das Produkt vor Schmutz, Feuchtigkeit und Überhitzung und verwenden Sie es nur in trockenen Umgebungen.
- Verwenden Sie das Produkt nicht in einer feuchten Umgebung und vermeiden Sie Spritzwasser.
- Lassen Sie das Produkt nicht fallen und setzen Sie es keinen heftigen Erschütterungen aus.
- Dieses Produkt gehört, wie alle elektrischen Produkte, nicht in Kinderhände!
- Entsorgen Sie das Verpackungsmaterial sofort gemäß den örtlich gültigen Entsorgungsvorschriften.
- Nehmen Sie keine Veränderungen am Produkt vor. Dadurch verlieren Sie jegliche Gewährleistungsansprüche.

Hinweis

- Beim Einsatz des Produktes im Straßenverkehr gelten die Vorschriften der StVZO.
- Beachten Sie, dass keine Komponenten, wie der Airbag, Sicherheitsbereich, Bedienelemente, Instrumente, etc. oder die Sicht, verdeckt oder eingeschränkt sind.

4. Inbetriebnahme und Betrieb

Hinweis – Anschluss von Endgeräten

- Prüfen Sie vor Anschluss eines Endgerätes, ob dieses mit der Stromabgabe des Ladegerätes ausreichend versorgt werden kann.
 - Stellen Sie sicher, dass die gesamte Stromaufnahme aller angeschlossenen Endgeräte 3100 mA nicht überschreitet.
 - Beachten Sie die Hinweise in der Bedienungsanleitung Ihres Endgerätes.
-
- Stecken Sie das Ladegerät in eine Kfz-Steckdose des Bordnetzes.
 - Bei aktiver Stromversorgung leuchtet die LED-Funktionsanzeige (1) weiß auf. Das Ladegerät ist betriebsbereit.
 - Stecken Sie das zu ladende Endgerät direkt oder mit einem geeigneten USB-Kabel an einem der zwei USB-Anschlüsse (2) an.
 - Trennen Sie nach der Benutzung alle Kabel- und Netzverbindungen.

Hinweis

- Bei einigen Fahrzeugtypen muss die Zündung eingeschaltet sein, damit die Spannung an der 12 V Kfz-Steckdose anliegt. Beachten Sie hierzu die Bedienungsanleitung Ihres Fahrzeugs.

5. Wartung und Pflege

Reinigen Sie dieses Produkt nur mit einem fusselfreien, leicht feuchten Tuch und verwenden Sie keine aggressiven Reiniger. Achten Sie darauf, dass kein Wasser in das Produkt eindringt.

6. Gewährleistungsausschluss

Die Hama GmbH & Co. KG übernimmt keinerlei Haftung oder Gewährleistung für Schäden, die aus unsachgemäßer Installation, Montage und unsachgemäßem Gebrauch des Produktes oder einer Nichtbeachtung der Bedienungsanleitung und/oder der Sicherheitshinweise resultieren.

7. Service und Support

Bitte wenden Sie sich bei Fragen zum Produkt gerne an die Hama-Produktberatung.
Hotline: +49 9091 502-115 (Deu/Eng)
Weitere Supportinformationen finden sie hier:
www.hama.com

8. Technische Daten

	Kfz-Ladegerät mit 2-fach USB-Anschluss
Eingangsspannung	11 – 30 V
Ausgangsspannung	5,0 V
Ausgangsstrom	1 x max. 2,1 A (smart out) 1 x max. 1A
Kompatibilität	2 x USB-Anschluss

9. Entsorgungshinweise

Hinweis zum Umweltschutz:



Ab dem Zeitpunkt der Umsetzung der europäischen Richtlinien 2002/96/EG und 2006/66/EG in nationales Recht gilt folgendes: Elektrische und elektronische Geräte sowie Batterien dürfen nicht mit dem Hausmüll entsorgt werden. Der Verbraucher ist gesetzlich verpflichtet, elektrische und elektronische Geräte sowie Batterien am Ende ihrer Lebensdauer an den dafür eingerichteten, öffentlichen Sammelstellen oder an die Verkaufsstelle zurückzugeben. Einzelheiten dazu regelt das jeweilige Landesrecht. Das Symbol auf dem Produkt, der Gebrauchsanleitung oder der Verpackung weist auf diese Bestimmungen hin. Mit der Wiederverwertung, der stofflichen Verwertung oder anderen Formen der Verwertung von Altgeräten/Batterien leisten Sie einen wichtigen Beitrag zum Schutz unserer Umwelt.

Éléments de commande et d'affichage

- LED de fonctionnement
- 1 connexions USB

Nous vous remercions d'avoir choisi un produit Hama.

Veuillez prendre le temps de lire l'ensemble des remarques et consignes suivantes. Veuillez conserver ce mode d'emploi à portée de main afin de pouvoir le consulter en cas de besoin. Transmettez-le au nouveau propriétaire avec l'appareil le cas échéant.

1. Explication des symboles d'avertissement et des remarques



Avertissement

Ce symbole est utilisé pour indiquer des consignes de sécurité ou pour attirer votre attention sur des dangers et risques particuliers.



Remarque

Ce symbole est utilisé pour indiquer des informations supplémentaires ou des remarques importantes.

2. Contenu de l'emballage

- Chargeur 2 V à double port USB
- Mode d'emploi

3. Consignes de sécurité

- Ce produit est destiné à une installation domestique non commerciale.
- Utilisez le produit exclusivement conformément à sa destination.
- N'utilisez pas le produit en dehors des limites de puissance indiquées dans les caractéristiques techniques.
- Protégez le produit de toute saleté, humidité, surchauffe et utilisez-le uniquement dans des locaux secs.
- N'utilisez pas le produit dans un environnement humide et évitez toute projection d'eau.
- Protégez le produit des secousses violentes et évitez tout choc ou toute chute.
- Cet appareil, comme tout appareil électrique, doit être gardé hors de portée des enfants !
- Recyclez les matériaux d'emballage conformément aux prescriptions locales en vigueur.
- N'apportez aucune modification à l'appareil. Des modifications vous feraient perdre vos droits de garantie.



Remarque

- Veuillez respecter les lois et réglementations locales en vigueur relatives au code de la route lors de l'utilisation du produit.
- Veuillez contrôler que le produit n'affecte le fonctionnement d'aucun élément de sécurité tel qu'un airbag, zone de sécurité, élément de commande, instrument, etc. et qu'il n'enraye pas la visibilité.

4. Mise en service et fonctionnement



Remarque – concernant la connexion d'appareils

- Avant de raccorder un appareil, veuillez contrôler que le débit de courant du chargeur est suffisant pour ce type d'appareil.
- Assurez-vous que la consommation totale de courant de tous les appareils branchés ne dépasse pas 3100 mA.
- Veuillez respecter les consignes du mode d'emploi de votre appareil.

- Veillez à une prise de votre tableau de bord.
- Le voyant LED de fonctionnement (1) s'allume en blanc en cas de branchement électrique conforme. Le chargeur est prêt à fonctionner.
- Branchez directement, ou à l'aide ou d'un câble USB approprié, l'appareil que vous désirez charger à un des deux ports USB (2).
- Après utilisation, débranchez.



Remarque

- Sur certains types de véhicules, le contact doit être établi pour alimenter la prise 12 V. Veuillez également consulter le manuel d'instructions de votre véhicule à ce sujet.

5. Soins et entretien

Nettoyez ce produit uniquement à l'aide d'un chiffon non pelucheux légèrement humide ; évitez tout détergent agressif. Veillez à ce qu'aucun liquide ne pénètre dans le produit.

6. Exclusion de garantie

La société Hama GmbH & Co. KG décline toute responsabilité en cas de dommages provoqués par une installation, un montage ou une utilisation non conformes du produit ou encore provoqués par un non respect des consignes du mode d'emploi et/ou des consignes de sécurité.


7. Service et assistance

En cas de question concernant le produit, veuillez vous adresser au service de conseil produits de Hama.

Ligne téléphonique directe : +49 9091 502-115 (allemand/anglais)

Vous trouverez ici de plus amples informations concernant l'assistance : www.hama.com

8. Caractéristiques techniques

	Chargeur voiture à double port USB
Tension d'entrée	11 – 30 V
Tension de sortie	5,0 V
Courant de sortie	1 fois 2,1 A maxi (smart out) 1 fois 1 A maxi
Compatibilité	2 ports USB

9. Consignes de recyclage

Remarques concernant la protection de l'environnement:



Conformément à la directive européenne 2002/96/CE et 2006/66/CE, et afin d'atteindre un certain nombre d'objectifs en matière de protection de l'environnement, les règles suivantes doivent être appliquées: Les appareils électriques et électroniques ainsi que les batteries ne doivent pas être éliminés avec les déchets ménagers. Le pictogramme "picto" présent sur le produit, son manuel d'utilisation ou son emballage indique que le produit est soumis à cette réglementation. Le consommateur doit retourner le produit/la batterie usager aux points de collecte prévus à cet effet. Il peut aussi le remettre à un revendeur. En permettant enfin le recyclage des produits ainsi que les batteries, le consommateur contribuera à la protection de notre environnement. C'est un acte écologique.

Elementos de manejo e indicadores

1. Indicador LED de funcionamiento
2. 2 puertos USB

Le agradecemos que se haya decidido por un producto de Hama.

Tómese tiempo y léase primero las siguientes instrucciones e indicaciones. Después, guarde estas instrucciones de manejo en un lugar seguro para poder consultarlas cuando sea necesario. Si vende el aparato, entregue estas instrucciones de manejo al nuevo propietario.

1. Explicación de los símbolos de aviso y de las indicaciones



Aviso

Se utiliza para caracterizar las indicaciones de seguridad o para llamar la atención sobre peligros y riesgos especiales.



Nota

Se utiliza para caracterizar informaciones adicionales o indicaciones importantes.

2. Contenido del paquete

- Cargador para vehículo con doble puerto USB
- Estas instrucciones de manejo

3. Instrucciones de seguridad

- El producto es para el uso doméstico privado, no comercial.
- Emplee el producto exclusivamente para la función para la que fue diseñado.
- No opere el producto fuera de los límites de potencia indicados en los datos técnicos.
- Proteja el producto de la suciedad, la humedad y el sobrecalentamiento y utilícelo sólo en recintos secos.
- No utilice el producto en entornos húmedos y evite el contacto con las salpicaduras de agua.
- No deje caer el producto ni lo someta a sacudidas fuertes.
- Este aparato, como todos los aparatos eléctricos, no debe estar en manos de los niños.
- Deseche el material de embalaje en conformidad con las disposiciones locales sobre el desecho vigentes.
- No realice cambios en el aparato. Esto conllevaría la pérdida de todos los derechos de la garantía.



Nota

- Tenga en cuenta al utilizar el producto las disposiciones y leyes locales vigentes para el tráfico rodado.
- Asegúrese de que ni la vista ni ningún componente, como airbag, áreas de seguridad, elementos de manejo, instrumentos, etc., se verán tapados o limitados.

4. Puesta en marcha y funcionamiento



Nota – Conexión de terminales

- Antes de conectar un terminal, compruebe si éste se puede alimentar de forma suficiente con la salida de corriente del cargador.
- Asegúrese de que el consumo de corriente total de todos los terminales conectados no supera los 3100 mA.
- Observe las indicaciones contenidas en las instrucciones de manejo de su terminal.

- Enchufe ahora el cargador a un enchufe de la red de a bordo del vehículo.
- Cuando la alimentación de corriente está activa, el LED de funcionamiento (1) se ilumina en blanco. El cargador está entonces listo para funcionar.
- Enchufe el terminal a cargar directamente en una de las dos conexiones USB (2) o con ayuda de un cable USB adecuado.
- Tras el uso, interrumpa todas las conexiones por cable y de red.



Nota

- En algunos automóviles es necesario que esté activada la corriente para que el enchufe de 12 V del vehículo reciba la tensión. Observe también las instrucciones de manejo de su automóvil.

5. Mantenimiento y cuidado

Limpie este producto sólo con un paño ligeramente humedecido que no deje pelusas y no utilice detergentes agresivos.

6. Exclusión de responsabilidad

Hama GmbH & Co KG no se responsabiliza ni concede garantía por los daños que surjan por una instalación, montaje o manejo incorrectos del producto o por la no observación de las instrucciones de manejo y/o de las instrucciones de seguridad.

7. Servicio y soporte

Si tiene que hacer alguna consulta sobre el producto, diríjase al asesoramiento de productos Hama. Línea directa: +49 9091 502-115 (Alemán/Inglés)
Encontrar más información de soporte aquí:
www.hama.com

8. Datos técnicos

	Cargador para vehículo con doble puerto USB
Tensión de entrada	11 – 30 V
Tensión de salida	5,0 V
Corriente de salida	1 x max. 2,1 A (smart out) 1 x max. 1A
Compatibilidad	2 conexiones USB

9. Instrucciones para desecho y reciclaje

Nota sobre la protección medioambiental:



Después de la puesta en marcha de la directiva Europea 2002/96/EU y 2006/66/EU en el sistema legislativo nacional, se aplicara lo siguiente: Los aparatos eléctricos y electrónicos, así como las baterías, no se deben evacuar en la basura doméstica. El usuario está legalmente obligado a llevar los aparatos eléctricos y electrónicos, así como pilas y pilas recargables, al final de su vida útil a los puntos de recogida comunales o a devolverlos al lugar donde los adquirió. Los detalles quedaran definidos por la ley de cada país. El símbolo en el producto, en las instrucciones de uso o en el embalaje hace referencia a ello. Gracias al reciclaje, al reciclaje del material o a otras formas de reciclaje de aparatos/pilas usados, contribuye Usted de forma importante a la protección de nuestro medio ambiente.

Органы управления и индикации

1. Светодиодная индикация рабочих режимов
2. 2 разъема USB

Благодарим за покупку изделия фирмы Napa. внимательно ознакомьтесь с настоящей инструкцией. Храните инструкцию в надежном месте для справок в будущем. В случае передачи изделия другому лицу приложите и эту инструкцию.

1. Предупредительные пиктограммы и инструкции



Внимание

Данным значком отмечены инструкции, несоблюдение которых может привести к опасной ситуации.



Примечание

Дополнительная или важная информация.

2. Комплект поставки

- Автомобильное зарядное устройство с двумя USB-разъемами
- Настоящая инструкция

3. Техника безопасности

- Изделие предназначено только для домашнего применения.
- Запрещается использовать не по назначению.
- Соблюдать технические характеристики.
- Беречь от грязи, влаги и источников тепла. Эксплуатировать только в сухих условиях.
- Беречь от влаги и брызг.
- Не ронять. Беречь от сильных ударов.
- Не давать детям!
- Утилизировать упаковку в соответствии с местными нормами.
- Запрещается вносить изменения в конструкцию. В противном случае гарантийные обязательства аннулируются.



Примечание

- Во время дорожного движения соблюдайте местные нормативы и законы.
- Запрещается препятствовать обзору, а также функциональности подушек безопасности, органов управления, приборов и т.д.

4. Ввод в эксплуатацию и работа



Примечание – Подключение оконечных устройств

- Перед подключением заряжаемого устройства убедитесь, что его характеристики соответствуют характеристикам зарядного устройства.
 - Общее потребляемый ток всех подключенных устройств не должен превышать 3100 мА.
 - Соблюдайте инструкции по эксплуатации устройств.
-
- Подключите зарядное устройство к разъему бортовой сети.
 - При подаче питания горит Белый лампа (1). Устройство готово к работе.
 - Напрямую или с помощью подходящего USB-кабеля подключите заряжаемое устройство к одному из двух USB-разъемов (2).
 - По окончании работы отключите все кабельные и сетевые соединения.



Примечание

- Чтобы на разъем подавалось напряжение 12 В, на некоторых моделях автомобилей необходимо включить зажигание. Подробнее смотрите инструкцию по эксплуатации автомобиля.

5. Уход и техническое обслуживание

Чистку изделия производить только безворсовой слегка влажной салфеткой. Запрещается применять агрессивные чистящие средства.

6. Отказ от гарантийных обязательств

Компания Napa GmbH & Co. KG не несет ответственность за ущерб, возникший вследствие неправильного монтажа, подключения и использования изделия не по назначению, а также вследствие несоблюдения инструкции по эксплуатации и техники безопасности.

7. Отдел техобслуживания

По вопросам ремонта или замены неисправных изделий обращайтесь к продавцу или в сервисную службу компании Hama.

Горячая линия отдела техобслуживания:

+49 9091 502-115 (немецкий, английский)

Подробнее смотрите здесь: www.hama.com

8. Технические характеристики

	Автомобильное зарядное устройство с двумя USB-разъемами
Входное напряжение	11 – 30 В
Выходное напряжение	5,0 В
Выходной ток	1 макс. 2,1 А (smart out) 1 макс. 1 А
Совместимость	2 разъема USB

9. Инструкции по утилизации

Охрана окружающей среды:



С момента перехода национального законодательства на европейские нормативы 2002/96/EU и 2006/66/EU действительно следующее: Электрические и электронные приборы, а также батареи запрещается утилизировать с обычным мусором.

Потребитель, согласно закону, обязан утилизировать электрические и электронные приборы, а также батареи и аккумуляторы после их использования в специально предназначенных для этого пунктах сбора, либо в пунктах продажи. Детальная регламентация этих требований осуществляется соответствующим местным законодательством.

Необходимость соблюдения данных предписаний обозначается особым значком на изделии, инструкции по эксплуатации или упаковке. При переработке, повторном использовании материалов или при другой форме утилизации бывших в употреблении приборов Вы помогаете охране окружающей среды. В соответствии с предписаниями по обращению с батареями, в Германии вышеназванные нормативы действуют для утилизации батарей и аккумуляторов.

Elementi di comando e indicazioni

1. indicazione di funzionamento a LED
2. 2 attacchi USB

Grazie per avere acquistato un prodotto Hama!

Prima della messa in esercizio, leggete attentamente le seguenti istruzioni e avvertenze, quindi conservatele in un luogo sicuro per una eventuale consultazione. In caso di cessione dell'apparecchio, consegnate anche le presenti istruzioni al nuovo proprietario.

1. Spiegazione dei simboli di avvertimento e delle indicazioni



Attenzione

Viene utilizzato per contrassegnare le indicazioni di sicurezza oppure per rivolgere l'attenzione verso particolari rischi e pericoli.



Avvertenza

Viene utilizzato per contrassegnare informazioni supplementari o indicazioni importanti.

2. Contenuto della confezione

- Caricabatterie da automobile con doppio attacco USB
- Queste istruzioni per l'uso

3. Indicazioni di sicurezza:

- Il prodotto è concepito per l'uso domestico privato, non commerciale.
- Utilizzare il prodotto esclusivamente per lo scopo previsto.
- Non mettere in esercizio il prodotto al di fuori dei suoi limiti di rendimento indicati nei dati tecnici.
- Proteggere il prodotto da sporcizia, umidità e surriscaldamento e utilizzarlo solo in ambienti asciutti.
- Non usare il prodotto in ambienti umidi ed evitare il contatto con gli spruzzi.
- Non fare cadere il prodotto e non sottoporlo a forti scossoni!
- Tenere questo apparecchio, come tutte le apparecchiature elettriche, fuori dalla portata dei bambini!
- Smaltire immediatamente il materiale d'imballaggio attenendosi alle prescrizioni locali vigenti.
- Non apportare modifiche all'apparecchio per evitare di perdere i diritti di garanzia.

Avvertenza

- Durante l'impiego del prodotto, prestare attenzione alle prescrizioni e alle normative locali vigenti per il traffico stradale.
- Prestare attenzione che nessun componente, come ad es. settori di sicurezza, elementi di comando, strumenti, ecc. non coprano, né limitino la vista.

4. Messa in esercizio e funzionamento

Avvertenza – Messa in esercizio e funzionamento

- Prima di collegare un terminale, verificare che la potenza del caricabatterie sia sufficiente.
 - Accertarsi che l'assorbimento di potenza totale di tutti i terminali collegati non superi i 3100 mA.
 - Attenersi alle indicazioni contenute nelle istruzioni per l'uso del proprio terminale.
-
- Inserire il caricabatterie in una presa della rete di bordo dell'autoveicolo.
 - In caso di alimentazione elettrica attiva, il LED di funzionamento (1) si accende a luce bianco. Il caricabatterie è pronto per l'esercizio.
 - Inserire il terminale da caricare direttamente o con un cavo USB idoneo in uno dei due attacchi USB (2).
 - Dopo l'utilizzo, scollegare tutti i collegamenti dei cavi e della rete.

Avvertenza

- In alcuni tipi di autoveicoli l'accensione deve essere avviata affinché la presa da 12V dell'autoveicolo riceva tensione. Attenersi alle istruzioni per l'uso dell'autoveicolo.

5. Cura e manutenzione

Pulire questo prodotto solo con un panno umido e che non lascia pelucchi e non utilizzare mai detergenti aggressivi.

6. Esclusione di garanzia

Hama GmbH & Co.KG non si assume alcuna responsabilità per i danni derivati dal montaggio o l'utilizzo scorretto del prodotto, nonché dalla mancata osservanza delle istruzioni per l'uso e/o delle indicazioni di sicurezza.

7. Assistenza e supporto

In caso di domande sul prodotto, rivolgersi alla Consulenza prodotto Hama.

Hotline: +49 9091 502-115 (ted./ing.)

Ulteriori informazioni sul supporto sono disponibili qui: www.hama.com

8. Dati tecnici

	Caricabatterie da automobile con doppio attacco USB
Tensione d'ingresso	11 – 30 V
Tensione di uscita	5,0 V
Corrente di uscita	1 max. 2,1A (smart out) 1 max. 1A
Compatibilità	2 attacchi USB

9. Indicazioni di smaltimento

Informazioni per protezione ambientale:



Dopo l'implementazione della Direttiva Europea 2002/96/EU e 2006/66/EU nel sistema legale nazionale, ci sono le seguenti applicazioni: Le apparecchiature elettriche ed elettroniche e le batterie non devono essere smaltite con i rifiuti domestici. I consumatori sono obbligati dalla legge a restituire i dispositivi elettrici ed elettronici e le batterie alla fine della loro vita utile ai punti di raccolta pubblici preposti per questo scopo o nei punti vendita. Dettagli di quanto riportato sono definiti dalle leggi nazionali di ogni stato. Questo simbolo sul prodotto, sul manuale d'istruzioni o sull'imballo indicano che questo prodotto è soggetto a queste regole. Riciclando, ri-utilizzando i materiali o utilizzando sotto altra forma i vecchi prodotti/le batterie, darete un importante contributo alla protezione dell'ambiente.

Bedieningselementen en weergaven

1. LED-indicatie
2. 2x USB-aansluiting

Hartelijk dank dat u voor een product van Hama heeft gekozen.

Neem de tijd om de volgende aanwijzingen en instructies volledig door te lezen. Berg deze gebruiksaanwijzing vervolgens op een goede plek op zodat u hem als naslagwerk kunt gebruiken. Op zodat u hem als naslagwerk kunt gebruiken. Mocht u het toestel verkopen, geeft u dan ook deze gebruiksaanwijzing aan de nieuwe eigenaar.

1. Verklaring van waarschuwingssymbolen en instructies



Waarschuwing

Wordt gebruikt voor veiligheidsinstructies of om de aandacht te trekken op bijzondere gevaren en risico's.



Aanwijzing

Wordt gebruikt voor extra informatie of belangrijke informatie.

2. Inhoud van de verpakking

- oplader voor in de auto met tweemaal USB-aansluiting
- deze bedieningsinstructies

3. Veiligheidsinstructies

- Het product is bedoeld voor niet-commercieel privegebruik in huiselijke kring.
- Gebruik het product uitsluitend voor het doel waarvoor het gemaakt is.
- Gebruik het product niet buiten de in de technische gegevens vermelde vermogensgrenzen.
- Bescherm het product tegen vuil, vocht en oververhitting en gebruik het alleen in droge omgevingen.
- Gebruik het product niet in een vochtige omgeving en voorkom spat- en spuitwater.
- Laat het product niet vallen en stel het niet bloot aan zware schokken of stoten.
- Elektrische apparaten dienen buiten het bereik van kinderen gehouden te worden!
- Het verpakkingsmateriaal direct en overeenkomstig de lokaal geldende afvoerschriften afvoeren.
- Verander niets aan het toestel. Daardoor vervalt elke aanspraak op garantie.



Aanwijzing

- Let erop dat bij gebruikmaking van het product de in het wegverkeer geldende lokale voorschriften van het wegenverkeersreglement m.b.t. technische eisen en rijvaardigheidseisen gelden.
- Let erop dat geen componenten, zoals de airbag, andere veiligheidsvoorzieningen, bedieningselementen, instrumenten, enz., of het vrije zicht, bedekt of beperkt zijn.

4. Ingebruikneming en werking



Aanwijzing – aansluiten van eindapparatuur

- Controleer voor het aansluiten van een eindtoestel of het, gelet op de capaciteit van de oplader, voldoende van stroom kan worden voorzien.
- Vergewis u ervan dat het totale stroomverbruik van alle aangesloten eindapparatuur niet meer dan 3100 mA bedraagt.
- Neem de aanwijzingen in de bedieningsinstructies van uw eindtoestel in acht.
- Sluit de oplader op een spanningsbus van het boordnet in de auto aan.
- Bij een actieve spanningsverzorging gaat de LED-indicatie (1) wit branden. De oplader is nu gereed voor gebruik.
- Sluit het op te laden eindtoestel direct, of met een geschikte USB-kabel, op één van de twee USB-aansluitingen (2) aan.
- Na het gebruik alle kabel- en netverbindingen scheiden.



Aanwijzing

- Bij sommige types voertuigen dient de ontsteking te zijn ingeschakeld, zodat er spanning op de 12 V spanningsbus in het voertuig staat. Lees hiervoor a.u.b. de bedieningsinstructies van uw voertuig.

5. Onderhoud en verzorging

Reinig dit product uitsluitend met een pluisvrije, licht vochtige doek en maak geen gebruik van agressieve reinigingsmiddelen.

6. Uitsluiting van garantie en aansprakelijkheid

Hama GmbH & Co. KG aanvaardt geen enkele aansprakelijkheid of garantiedaïms voor schade of gevolgschade, welke door ondeskundige installatie, montage en ondeskundig gebruik van het product ontstaan of het resultaat zijn van het niet in acht nemen van de bedieningsinstructies en/of veiligheidsinstructies.

7. Service en support


Neem bij vragen over het product contact op met de afdeling Productadvies van HAMA.

Hotline: +49 9091 502-115 (Duits/Engels)

Meer support-informatie vindt u hier:

www.hama.com

8. Technische specificaties

	oplader voor in de auto met tweemaal USB-aansluiting
Ingangsspanning	11 – 30 V
Uitgangsspanning	5,0 V
Uitgangsstroom	1 x max. 2,1A (smart out) 1 x max. 1A
Compatibiliteit	2 x USB-aansluiting

9. Aanwijzingen over de afvalverwerking

Notitie aangaande de bescherming van het milieu:



Ten gevolge van de invoering van de Europese Richtlijn 2002/96/EU en 2006/66/EU in het nationaal juridisch systeem, is het volgende van toepassing: Elektrische en elektronische apparatuur, zoals batterijen mag niet met het huisvuil weggegooid worden. Consumenten zijn wettelijk verplicht om elektrische en elektronische apparaten zoals batterijen op het einde van gebruik in te dienen bij openbare verzamelplaatsen speciaal opgezet voor dit doeleinde of bij een verkooppunt. Verdere specificaties aangaande dit onderwerp zijn omschreven door de nationale wet van het betreffende land. Dit symbool op het product, de gebruiksaanwijzing of de verpakking duidt erop dat het product onderworpen is aan deze richtlijnen. Door te recycleren, hergebruiken van materialen of andere vormen van hergebruiken van oude toestellen/batterijen, levert u een grote bijdrage aan de bescherming van het milieu.

Elementy obsługi i sygnalizacji

1. dioda funkcyjna LED
2. 2 gniazda USB

Dziękujemy za zakup naszego produktu!

Przed pierwszym użyciem należy dokładnie przeczytać instrukcję obsługi. Instrukcję należy przechować, gdyż może być jeszcze potrzebna.

1. Objasnienie symboli ostrzegawczych i wskazówek



Ostrzeżenie

Używane w celu zwrócenia uwagi na szczególne niebezpieczeństwo lub ryzyko.



Wskazówki

Używane w celu zwrócenia uwagi na szczególnie przydatne informacje.

2. Zawartość opakowania

- ładowarka samochodowa z 2 gniazdami USB
- niniejsza instrukcja obsługi

3. Wskazówki bezpieczeństwa

- Produkt jest przeznaczony do prywatnego, niekomercyjnego użytku domowego.
- Stosować produkt wyłącznie zgodnie z przewidzianym przeznaczeniem.
- Nie stosować produktu poza zakresem mocy podanym w danych technicznych.
- Chronić produkt przed zanieczyszczeniem, wilgocią i przegrzaniem oraz stosować go tylko w suchym otoczeniu.
- Nie stosować produktu w wilgotnym otoczeniu i chronić go przed bryzgami wody.
- Chronić produkt przed upadkiem i silnymi wstrząsami.
- Trzymać urządzenie, jak wszystkie urządzenia elektryczne, z dala od dzieci!
- Materiały opakowaniowe należy natychmiast poddać utylizacji zgodnie z obowiązującymi przepisami miejscowymi.
- Nie modyfikować urządzenia. Prowadzi to do utraty wszelkich roszczeń z tytułu gwarancji.

Wskazówki

- Stosowanie produktu w ruchu drogowym podlega obowiązującym przepisom i ustawom lokalnym.
- Uważać, aby żadne komponenty, jak poduszki powietrzne, strefy bezpieczeństwa, elementy obsługi, instrumenty itp., nie były zakryte oraz nie była ograniczona widoczność.

4. Uruchamianie i obsługa

Wskazówki – podłączanie urządzeń końcowych

- Przed podłączeniem urządzenia końcowego sprawdzić, czy będzie ono dostatecznie zasilane prądem wyjściowym ładowarki.
- Zadbać, aby pobór prądu wszystkich podłączonych urządzeń końcowych nie przekroczył 3100 mA.
- Uwzględnić informacje w instrukcji obsługi urządzenia końcowego.
- Podłączyć ładowarkę do gniazda wtykowego sieci pokładowej pojazdu.
- Przy aktywnym zasilaniu prądem dioda funkcyjna LED (1) świeci się białe. Ładowarka jest gotowa do pracy.
- Podłączyć ładowane urządzenie końcowe bezpośrednio lub za pomocą odpowiedniego kabla USB do jednego z dwóch gniazd USB (2).
- Po użyciu odłączyć wszystkie połączenia kablowe i sieciowe.

Wskazówki

- W niektórych typach pojazdów musi być włączony zapłon, aby samochodowe gniazdo samochodowe było zasilane napięciem 12 V. Uwzględnić instrukcję obsługi pojazdu.

5. Czyszczenie

Produkt można czyścić jedynie lekko zwilżoną szmatką. Do czyszczenia nie należy używać żadnych silnych i agresywnych detergentów.

6. Wylączenie odpowiedzialności

Hama GmbH & Co. KG nie udziela gwarancji ani nie odpowiada za szkody wskutek niewłaściwej instalacji, montażu oraz nieprawidłowego stosowania produktu lub nieprzestrzegania instrukcji obsługi i/lub wskazówek bezpieczeństwa.

7. Serwis i pomoc techniczna

W razie pytań dotyczących produktu prosimy zwrócić się do infolinii Hama.

Gorąca linia: +49 9091 502-115 (niem./ang.)

Dodatkowe informacje są dostępne na stronie: www.hama.com

8. Dane techniczne

	Ładowarka samochodowa z 2 gniazdami USB
Napięcie wejściowe	11 – 30 V
Napięcie wyjściowe	5,0 V
Prąd wyjściowy	1 x maks. 2,1 A (smart out) 1 x maks. 1 A
Kompatybilność	2 gniazda USB

9. Informacje dotycząca recyklingu

Wskazówki dotyczące ochrony środowiska:



Od czasu wprowadzenia europejskiej dyrektywy 2002/96/EU i 2006/66/EU do prawa narodowego obowiązują następujące ustalenia: Urządzeń elektrycznych, elektronicznych oraz baterii jednorazowych nie należy wyrzucać razem z codziennymi odpadami domowymi! Użytkownik zobowiązany prawnie do odniesienia zepsutych, zniszczonych lub niepotrzebnych urządzeń elektrycznych i elektronicznych do punktu zbiórki lub do sprzedawcy. Szczegółowe kwestie regulują przepisy prawne danego kraju. Informuje o tym symbol przekreślonego kosza umieszczony na opakowaniu. Segregując odpady pomagasz chronić środowisko!