

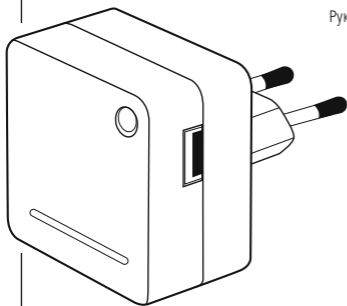
hama[®]

THE SMART SOLUTION

00
124567

Charger for Smartphones "Opal"

Ladegerät für Smartphones



Operating Instructions

GB

Bedienungsanleitung

D

Mode d'emploi

F

Instrucciones de uso

E

Руководство по эксплуатации

RUS

Istruzioni per l'uso

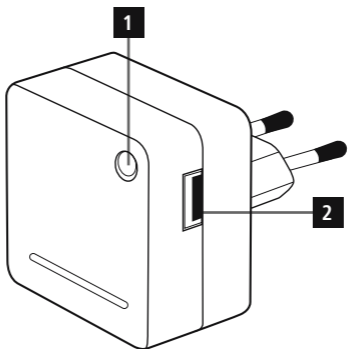
I

Gebruiksaanwijzing

NL

Instrukcja obsługi

PL



Controls and Displays

1. Function LED
2. USB port

Thank you for choosing a Hama product.

Take your time and read the following instructions and information completely. Please keep these instructions in a safe place for future reference. If you sell the device, please pass these operating instructions on to the new owner.

1. Explanation of Warning Symbols and Notes



Warning

This symbol is used to indicate safety instructions or to draw your attention to specific hazards and risks.



Note

This symbol is used to indicate additional information or important notes.

2. Package Contents

- Opal 230 V car charger with USB port
- These operating instructions

3. Safety Notes

- The product is intended for private, non-commercial use only.
- Use the product for its intended purpose only.
- Do not operate the product outside the power limits given in the specifications.
- Protect the product from dirt, moisture and overheating, and only use it in a dry environment.
- Do not use the product in moist environments and avoid splashes.
- Do not drop the product and do not expose it to any major shocks.
- Keep this product, as all electrical products, out of the reach of children!
- Dispose of packaging material immediately according to locally applicable regulations.
- Do not modify the product in any way. Doing so voids the warranty.



Warning

- Only connect the product to a socket that has been approved for the device. The socket must be installed close to the product and easily accessible.
- Do not continue to operate the device if it becomes visibly damaged. (This is mandatory for all products with 220 V mains connections.)

4. Startup and Operation



Note – Connecting terminal devices

- Before connecting a terminal device, check whether the power output of the charger can supply sufficient power for the device.
- Please refer to the instructions in the operating manual of your terminal device.



Note – 100-240 V mains voltage

- The charger is suitable for a mains voltage of 100-240 V and can be used around the world. Please note that a country-specific adapter may be necessary.
- You can find an appropriate selection of Hama products at www.hama.com.
- Plug the charger into an approved and easily accessible electrical socket.
- When the power supply is active, the function LED (1) lights up in green. The charger is now ready for use.
- Connect the terminal device to be charged to the USB port (2) directly or using a suitable USB cable.
- The function LED (1) lights up in red during charging.
- When charging is complete, the function LED (1) will turn green.
- Disconnect all cable and mains connections after use.

5. Care and Maintenance

Only clean this product with a slightly damp, lint-free cloth and do not use aggressive cleaning agents. Make sure that water does not get into the product.

6. Warranty Disclaimer

Hama GmbH & Co. KG assumes no liability and provides no warranty for damage resulting from improper installation/mounting, improper use of the product or from failure to observe the operating instructions and/or safety notes.

7. Service and Support


Please contact Hama Product Consulting if you have any questions about this product.

Hotline: +49 9091 502-115 (German/English)

Further support information can be found here:

www.hama.com

8. Technical Data

	230 V car charger with USB port
Input voltage/frequency	100 – 240 V ~ / 50 – 60 Hz
Output voltage	5,0 V
Output current	max. 1000 mA
Compatibility	1x USB port
Width x height x depth	49 x 49 x 67 mm

9. Recycling Information

Note on environmental protection:



After the implementation of the European Directive 2012/19/EU and 2006/66/EU in the national legal system, the following applies: Electric and electronic devices as well as batteries must not be disposed of with household waste. Consumers are obliged by law to return electrical and electronic devices as well as batteries at the end of their service lives to the public collecting points set up for this purpose or point of sale. Details to this are defined by the national law of the respective country. This symbol on the product, the instruction manual or the package indicates that a product is subject to these regulations. By recycling, reusing the materials or other forms of utilising old devices/Batteries, you are making an important contribution to protecting our environment.

Bedienungselemente und Anzeigen

1. Funktions-LED
2. USB-Anschluss

Vielen Dank, dass Sie sich für ein Hama Produkt entschieden haben!

Nehmen Sie sich Zeit und lesen Sie die folgenden Anweisungen und Hinweise zunächst ganz durch. Bewahren Sie diese Bedienungsanleitung anschließend an einem sicheren Ort auf, um bei Bedarf darin nachschlagen zu können. Sollten Sie das Gerät veräußern, geben Sie diese Bedienungsanleitung an den neuen Eigentümer weiter.

1. Erklärung von Warnsymbolen und Hinweisen



Warnung

Wird verwendet, um Sicherheitshinweise zu kennzeichnen oder um Aufmerksamkeit auf besondere Gefahren und Risiken zu lenken.



Hinweis

Wird verwendet, um zusätzlich Informationen oder wichtige Hinweise zu kennzeichnen.

2. Packungsinhalt

- 230 V-Ladegerät Opal mit USB-Anschluss
- diese Bedienungsanleitung

3. Sicherheitshinweise

- Das Produkt ist für den privaten, nicht-gewerblichen Haushaltsgebrauch vorgesehen.
- Verwenden Sie das Produkt ausschließlich für den dazu vorgesehenen Zweck.
- Betreiben Sie das Produkt nicht außerhalb seiner in den technischen Daten angegebenen Leistungsgrenzen.
- Schützen Sie das Produkt vor Schmutz, Feuchtigkeit und Überhitzung und verwenden Sie es nur in trockenen Umgebungen.
- Verwenden Sie das Produkt nicht in einer feuchten Umgebung und vermeiden Sie Spritzwasser.
- Lassen Sie das Produkt nicht fallen und setzen Sie es keinen heftigen Erschütterungen aus.
- Dieses Produkt gehört, wie alle elektrischen Produkte, nicht in Kinderhände!

-
- Entsorgen Sie das Verpackungsmaterial sofort gemäß den örtlich gültigen Entsorgungsvorschriften.
 - Nehmen Sie keine Veränderungen am Produkt vor. Dadurch verlieren Sie jegliche Gewährleistungsansprüche.



Warnung

- Betreiben Sie das Produkt nur an einer dafür zugelassenen Steckdose. Die Steckdose muss in der Nähe des Produktes angebracht und leicht zugänglich sein.
- Betreiben Sie das Produkt nicht weiter, wenn es offensichtlich Beschädigungen aufweist.

4. Inbetriebnahme und Betrieb



Hinweis – Anschluss von Endgeräten

- Prüfen Sie vor Anschluss eines Endgerätes, ob dieses mit der Stromabgabe des Ladegerätes ausreichend versorgt werden kann.
- Beachten Sie die Hinweise in der Bedienungsanleitung Ihres Endgerätes.



Hinweis – Netzspannung 100-240 V

- Das Ladegerät ist für eine Netzspannung von 100-240 V geeignet und daher weltweit einsetzbar. Beachten Sie, dass hierzu ein länderspezifischer Adapter notwendig ist.
- Eine entsprechende Auswahl an Hama Produkten finden Sie unter www.hama.com.
- Stecken Sie das Ladegerät in eine zugelassene und leicht erreichbare Steckdose.
- Bei aktiver Stromversorgung leuchtet die Funktions-LED (1) grün auf. Das Ladegerät ist betriebsbereit.
- Stecken Sie das zu ladende Endgerät direkt oder mit einem geeigneten USB-Kabel am USB-Anschluss (2) an.
- Während des Ladevorgangs leuchtet die Funktions-LED (1) rot auf.
- Sobald der Ladevorgang abgeschlossen ist, leuchtet die Funktions-LED (1) wieder grün auf.
- Trennen Sie nach der Benutzung alle Kabel- und Netzverbindungen.

5. Wartung und Pflege

Reinigen Sie dieses Produkt nur mit einem fusselfreien, leicht feuchten Tuch und verwenden Sie keine aggressiven Reiniger. Achten Sie darauf, dass kein Wasser in das Produkt eindringt.

6. Haftungsausschluss

Die Hama GmbH & Co. KG übernimmt keinerlei Haftung oder Gewährleistung für Schäden, die aus unsachgemäßer Installation, Montage und unsachgemäßem Gebrauch des Produktes oder einer Nichtbeachtung der Bedienungsanleitung und/oder der Sicherheitshinweise resultieren.

7. Service und Support

Bitte wenden Sie sich bei Fragen zum Produkt gerne an die Hama-Produktberatung.

Hotline: +49 9091 502-115 (Deu/Eng)

Weitere Supportinformationen finden sie hier:

www.hama.com

8. Technische Daten

	230 V-Ladegerät mit USB-Anschluss
Eingangsspannung/ Frequenz	100 – 240 V ~ / 50 – 60 Hz
Ausgangsspannung	5,0 V
Ausgangsstrom	max. 1000 mA
Kompatibilität	1 x USB-Anschluss
Breite x Höhe x Tiefe	49 x 49 x 67 mm

9. Entsorgungshinweise

Hinweis zum Umweltschutz:



Ab dem Zeitpunkt der Umsetzung der europäischen Richtlinien 2012/19/EU und 2006/66/EG in nationales Recht gilt folgendes: Elektrische und elektronische Geräte sowie Batterien dürfen nicht mit dem Hausmüll entsorgt werden. Der Verbraucher ist gesetzlich verpflichtet, elektrische und elektronische Geräte sowie Batterien am Ende ihrer Lebensdauer an den dafür eingerichteten, öffentlichen Sammelstellen oder an die Verkaufsstelle zurückzugeben. Einzelheiten dazu regelt das jeweilige Landesrecht. Das Symbol auf dem Produkt, der Gebrauchsanleitung oder der Verpackung weist auf diese Bestimmungen hin. Mit der Wiederverwertung, der stofflichen Verwertung oder anderen Formen der Verwertung von Altgeräten/Batterien leisten Sie einen wichtigen Beitrag zum Schutz unserer Umwelt.

Éléments de commande et d'affichage

1. LED de fonctionnement
2. Connexion USB

Nous vous remercions d'avoir choisi un produit Hama.

Veillez prendre le temps de lire l'ensemble des remarques et consignes suivantes. Veuillez conserver ce mode d'emploi à portée de main afin de pouvoir le consulter en cas de besoin. Transmettez-le au nouveau propriétaire avec l'appareil le cas échéant.

1. Explication des symboles d'avertissement et des remarques



Avertissement

Ce symbole est utilisé pour indiquer des consignes de sécurité ou pour attirer votre attention sur des dangers et risques particuliers.



Remarque

Ce symbole est utilisé pour indiquer des informations supplémentaires ou des remarques importantes.

2. Contenu de l'emballage

- chargeur Opal 230 V à port USB
- mode d'emploi

3. Consignes de sécurité

- Ce produit est destiné à une installation domestique non commerciale.
- Utilisez le produit exclusivement conformément à sa destination.
- N'utilisez pas le produit en dehors des limites de puissance indiquées dans les caractéristiques techniques.
- Protégez le produit de toute saleté, humidité, surchauffe et utilisez-le uniquement dans des locaux secs.
- N'utilisez pas le produit dans un environnement humide et évitez toute projection d'eau.
- Protégez le produit des secousses violentes et évitez tout choc ou toute chute.
- Cet appareil, comme tout appareil électrique, doit être gardé hors de portée des enfants !

-
- Recyclez les matériaux d'emballage conformément aux prescriptions locales en vigueur.
 - N'apportez aucune modification à l'appareil. Des modifications vous feraient perdre vos droits de garantie.



Avertissement

- Utilisez l'appareil exclusivement branché à une prise de courant appropriée. La prise de courant doit être située à proximité du produit et doit être facilement accessible.
- Cessez d'utiliser le produit en cas de détérioration visible.

4. Mise en service et fonctionnement



Remarque – concernant la connexion d'appareils

- Avant de raccorder un appareil, veuillez contrôler que le débit de courant du chargeur est suffisant pour ce type d'appareil.
- Veuillez respecter les consignes du mode d'emploi de votre appareil.



Remarque – concernant la tension 100 - 240 V

- Le chargeur est adapté à une tension secteur de 100-240 V et peut donc être utilisé dans le monde entier. Veuillez toutefois noter qu'un adaptateur est éventuellement nécessaire dans certains pays.
- L'entreprise Hama propose une gamme de produits sur www.hama.com.
- Branchez le chargeur à une prise de courant appropriée et facile d'accès.
- Le voyant LED de fonctionnement (1) s'allume en vert en cas de branchement électrique conforme. Le chargeur est prêt à fonctionner.
- Branchez directement, ou à l'aide ou d'un câble USB approprié, l'appareil que vous désirez charger au port USB du chargeur (2).
- Le voyant LED de fonctionnement (1) s'allume en rouge pendant le processus de charge.
- Le voyant LED de fonctionnement (1) vire au vert dès que le processus de charge est terminé.
- Après utilisation, débranchez tous les câbles et les branchements secteur.

5. Soins et entretien

Nettoyez ce produit uniquement à l'aide d'un chiffon non pelucheux légèrement humide ; évitez tout détergent agressif. Veillez à ce qu'aucun liquide ne pénètre dans le produit.

6. Exclusion de garantie

La société Hama GmbH & Co. KG décline toute responsabilité en cas de dommages provoqués par une installation, un montage ou une utilisation non conformes du produit ou encore provoqués par un non respect des consignes du mode d'emploi et/ou des consignes de sécurité.


7. Service et assistance

En cas de question concernant le produit, veuillez vous adresser au service de conseil produits de Hama.

Ligne téléphonique directe : +49 9091 502-115 (allemand/anglais)

Vous trouverez ici de plus amples informations concernant l'assistance : www.hama.com

8. Caractéristiques techniques

	Chargeur 230 V à port USB
Tension/fréquence d'entrée	100 – 240 V ~ / 50 – 60 Hz
Tension de sortie	5,0 V
Courant de sortie	1 000 mA maxi
Compatibilité	1 port USB
Largeur x hauteur x profondeur	49 x 49 x 67 mm

9. Consignes de recyclage

Remarques concernant la protection de l'environnement:



Conformément à la directive européenne 2012/19/EU et 2006/66/CE, et afin d'atteindre un certain nombre d'objectifs en matière de protection de l'environnement, les règles suivantes doivent être appliquées: Les appareils électriques et électroniques ainsi que les batteries ne doivent pas être éliminés avec les déchets ménagers. Le pictogramme "picto" présent sur le produit, son manuel d'utilisation ou son emballage indique que le produit est soumis à cette réglementation. Le consommateur doit retourner le produit/la batterie usager aux points de collecte prévus à cet effet. Il peut aussi le remettre à un revendeur. En permettant enfin le recyclage des produits ainsi que les batteries, le consommateur contribuera à la protection de notre environnement. C'est un acte écologique.

Elementos de manejo e indicadores

1. LED de funcionamiento
2. Puerto USB

Le agradecemos que se haya decidido por un producto de Hama. Tómese tiempo y léase primero las siguientes instrucciones e indicaciones. Después, guarde estas instrucciones de manejo en un lugar seguro para poder consultarlas cuando sea necesario. Si vende el aparato, entregue estas instrucciones de manejo al nuevo propietario.

1. Explicación de los símbolos de aviso y de las indicaciones



Aviso

Se utiliza para caracterizar las indicaciones de seguridad o para llamar la atención sobre peligros y riesgos especiales.



Nota

Se utiliza para caracterizar informaciones adicionales o indicaciones importantes.

2. Contenido del paquete

- Cargador de 230 V Opal con puerto USB
- Estas instrucciones de manejo

3. Instrucciones de seguridad

- El producto es para el uso doméstico privado, no comercial.
- Emplee el producto exclusivamente para la función para la que fue diseñado.
- No opere el producto fuera de los límites de potencia indicados en los datos técnicos.
- Utilice el producto sólo conectado a una toma de corriente autorizada. La toma de corriente debe estar colocada cerca del producto y de forma accesible.
- No utilice el producto en entornos húmedos y evite el contacto con las salpicaduras de agua.
- No deje caer el producto ni lo someta a sacudidas fuertes.
- Este aparato, como todos los aparatos eléctricos, no debe estar en manos de los niños.
- Deseche el material de embalaje en conformidad con las disposiciones locales sobre el desecho vigentes.

-
- No realice cambios en el aparato. Esto conllevaría la pérdida de todos los derechos de la garantía.



Aviso

- Utilice el producto sólo conectado a una toma de corriente autorizada. La toma de corriente debe estar colocada cerca del producto y de forma accesible.
- No siga utilizando el producto si presenta daños visibles.

4. Puesta en servicio y funcionamiento



Nota – Conexión de terminales

- Antes de conectar un terminal, compruebe si éste se puede alimentar de forma suficiente con la salida de corriente del cargador.
- Observe las indicaciones en las instrucciones de manejo de su terminal.



Nota – Tensión de red 100-240 V

- El cargador es adecuado para una tensión de red de 100-240 V, por lo que se puede utilizar en todo el mundo. Recuerde que para ello se necesita un adaptador específico del país.
- Encontrará la selección correspondiente de productos Hama en www.hama.com.
- Conecte el cargador a un enchufe autorizado y fácilmente accesible.
- En caso de alimentación de corriente activa, el LED de funcionamiento (1) luce de color verde. El cargador está listo para funcionar.
- Conecte el terminal que desee cargar al puerto USB (2) directamente o utilizando un cable USB adecuado.
- Durante el proceso de carga, el LED de funcionamiento (1) luce de color rojo.
- Finalizada la carga, el LED de funcionamiento luce de nuevo (1) de color verde.
- Tras el uso, interrumpa todas las conexiones por cable y de red.

5. Mantenimiento y cuidado

Limpie este producto sólo con un paño ligeramente humedecido que no deje pelusas y no utilice detergentes agresivos. Asegúrese de que no entre agua en el producto.

6. Exclusión de responsabilidad

Hama GmbH & Co KG no se responsabiliza ni concede garantía por los daños que surjan por una instalación, montaje o manejo incorrectos del producto o por la no observación de las instrucciones de manejo y/o de las instrucciones de seguridad.

7. Servicio y soporte


Si tiene que hacer alguna consulta sobre el producto, diríjase al asesoramiento de productos Hama.

Línea directa: +49 9091 502-115 (Alemán/Inglés)

Encontrar más información de soporte aquí:

www.hama.com

8. Datos técnicos

	Cargador de 230 V con puerto USB
Tensión de entrada/Frecuencia	100 – 240 V ~ / 50 – 60 Hz
Tensión de salida	5,0 V
Corriente de salida	máx. 1.000 mA
Compatibilidad	1 conexión USB
Anchura x Altura x Profundidad	49 x 49 x 67 mm

9. Instrucciones para desecho y reciclaje

Nota sobre la protección medioambiental:



Después de la puesta en marcha de la directiva Europea 2012/19/EU y 2006/66/EU en el sistema legislativo nacional, se aplicara lo siguiente: Los aparatos eléctricos y electrónicos, así como las baterías, no se deben evacuar en la basura doméstica. El usuario está legalmente obligado a llevar los aparatos eléctricos y electrónicos, así como pilas y pilas recargables, al final de su vida útil a los puntos de recogida comunales o a devolverlos al lugar donde los adquirió. Los detalles quedaran definidos por la ley de cada país. El símbolo en el producto, en las instrucciones de uso o en el embalaje hace referencia a ello. Gracias al reciclaje, al reciclaje del material o a otras formas de reciclaje de aparatos/pilas usados, contribuye Usted de forma importante a la protección de nuestro medio ambiente.

Органы управления и индикации

1. Светодиодный индикатор
2. Разъем USB

Благодарим за покупку изделия фирмы Nana. внимательно ознакомьтесь с настоящей инструкцией. Храните инструкцию в надежном месте для справок в будущем. В случае передачи изделия другому лицу приложите и эту инструкцию.

1. Предупредительные пиктограммы и инструкции



Внимание

Данным значком отмечены инструкции, несоблюдение которых может привести к опасной ситуации.



Примечание

Дополнительная или важная информация.

2. Комплект поставки

- Автомобильное зарядное устройство „Oral“, 230 В, с двумя USB-разъемами
- Настоящая инструкция

3. Техника безопасности

- Изделие предназначено только для домашнего применения.
- Запрещается использовать не по назначению.
- Соблюдать технические характеристики.
- Беречь от грязи, влаги и источников тепла. Эксплуатировать только в сухих условиях.
- Беречь от влаги и брызг.
- Не ронять. Беречь от сильных ударов.
- Не давать детям!
- Утилизировать упаковку в соответствии с местными нормами.
- Запрещается вносить изменения в конструкцию. В противном случае гарантийные обязательства аннулируются.



Внимание

- Прибор разрешается подключать только к соответствующей розетке электросети. Розетка электросети должна находиться рядом с устройством в легко доступном месте.
- Запрещается эксплуатировать неисправное изделие.

4. Ввод в эксплуатацию и эксплуатация



Примечание – Подключение оконечных устройств

- Перед подключением заряжаемого устройства убедитесь, что его характеристики соответствуют характеристикам зарядного устройства.
- Соблюдайте инструкции по эксплуатации устройств.



Примечание – Напряжение 100-240 В

- Устройство рассчитано на работу от сети 100-240 В, поэтому его можно применять во всех странах мира. Однако для этого могут потребоваться соответствующие переходники.
- Необходимые комплектующие смотрите на вебсайте www.hama.com.

- Подключите блок питания к розетке электросети.
- Подача питания сигнализируется зеленой лампой (1). Устройство готово к работе.
- С помощью кабеля подключите заряжаемое устройство к USB-разъему (2).
- Во время процесса зарядки светодиодный индикатор (1) горит красным светом.
- По окончании зарядки светодиодный индикатор (1) снова горит зеленым светом.
- По окончании работы отключите все кабельные и сетевые соединения.

5. Уход и техническое обслуживание

Чистку изделия производить только безворсовой слегка влажной салфеткой. Запрещается применять агрессивные чистящие средства. Следите за тем, чтобы в устройство не попала вода.

6. Отказ от гарантийных обязательств

Компания Hama GmbH & Co. KG не несет ответственность за ущерб, возникший вследствие неправильного монтажа, подключения и использования изделия не по назначению, а также вследствие несоблюдения инструкции по эксплуатации и техники безопасности.

7. Отдел техобслуживания

По вопросам ремонта или замены неисправных изделий обращайтесь к продавцу или в сервисную службу компании Hama.

Горячая линия отдела техобслуживания:
+49 9091 502-115 (немецкий, английский)
Подробнее смотрите здесь: www.hama.com

8. Технические характеристики

	Автомобильное зарядное устройство 230 В с USB-разъемом
Входное напряжение/частота	100 – 240 В ~ / 50 – 60 Гц
Выходное напряжение	5,0 В
Выходной ток	макс. 1000 мА
Совместимость	1 разъем USB
Ширина x высота x толщина	49 x 49 x 67 мм

9. Инструкции по утилизации

Охрана окружающей среды:



С момента перехода национального законодательства на европейские нормативы 2012/19/EU и 2006/66/EU действительно следующее: Электрические и электронные приборы, а также батареи запрещается утилизировать с обычным мусором. Потребитель, согласно закону, обязан утилизировать электрические и электронные приборы, а также батареи и аккумуляторы после их использования в специально предназначенных для этого пунктах сбора, либо в пунктах продажи. Детальная регламентация этих требований осуществляется соответствующим местным законодательством. Необходимость соблюдения данных предписаний обозначается особым значком на изделии, инструкции по эксплуатации или упаковке. При переработке, повторном использовании материалов или при другой форме утилизации бывших в употреблении приборов Вы помогаете охране окружающей среды. В соответствии с предписаниями по обращению с батареями, в Германии вышеназванные нормативы действуют для утилизации батарей и аккумуляторов.

Elementi di comando e indicazioni

1. LED di funzionamento
2. Attacco USB

Grazie per avere acquistato un prodotto Hamal!

Prima della messa in esercizio, leggete attentamente le seguenti istruzioni e avvertenze, quindi conservatele in un luogo sicuro per una eventuale consultazione. In caso di cessione dell'apparecchio, consegnate anche le presenti istruzioni al nuovo proprietario.

1. Spiegazione dei simboli di avvertimento e delle indicazioni



Attenzione

Viene utilizzato per contrassegnare le indicazioni di sicurezza oppure per rivolgere l'attenzione verso particolari rischi e pericoli.



Avvertenza

Viene utilizzato per contrassegnare informazioni supplementari o indicazioni importanti.

2. Contenuto della confezione

- caricabatterie 230 V Opal con attacco USB
- queste istruzioni per l'uso

3. Indicazioni di sicurezza:

- Il prodotto è concepito per l'uso domestico privato, non commerciale.
- Utilizzare il prodotto esclusivamente per lo scopo previsto.
- Non mettere in esercizio il prodotto al di fuori dei suoi limiti di rendimento indicati nei dati tecnici.
- Proteggere il prodotto da sporcizia, umidità e surriscaldamento e utilizzarlo solo in ambienti asciutti.
- Non usare il prodotto in ambienti umidi ed evitare il contatto con gli spruzzi.
- Non fare cadere il prodotto e non sottoporlo a forti scossoni!
- Tenere questo apparecchio, come tutte le apparecchiature elettriche, fuori dalla portata dei bambini!

-
- Smaltire immediatamente il materiale d'imballaggio attenendosi alle prescrizioni locali vigenti.
 - Non apportare modifiche all'apparecchio per evitare di perdere i diritti di garanzia.



Attenzione

- Collegare il prodotto solo a una presa appositamente omologata. La presa deve trovarsi nei pressi del prodotto ed essere facilmente accessibile.
- Non mettere in esercizio il prodotto se presenta danni visibili.

4. Messa in esercizio e funzionamento



Avvertenza – attacco di terminali

- Prima di collegare un terminale, verificare che la potenza del caricabatterie sia sufficiente.
- Attenersi alle indicazioni contenute nelle istruzioni per l'uso del proprio terminale.



Avvertenza – tensione di rete 100-240 V

- Il caricabatterie è idoneo per una tensione di rete di 100-240 V e può quindi essere impiegato in tutto il mondo utilizzando gli adattatori specifici per ciascun paese.
- Un'offerta corrispondente di prodotti Hama è disponibile all'indirizzo www.hama.com.
- Inserire il caricabatterie in una presa omologata e facilmente raggiungibile.
- In caso di alimentazione elettrica attiva, il LED di funzionamento (1) si accende a luce verde. Il caricabatterie è pronto per l'esercizio.
- Inserire il terminale da caricare direttamente con un cavo USB idoneo nell'attacco USB (2).
- Durante il processo di carica, il LED di funzionamento (1) si accende a luce rossa.
- Non appena il processo di carica è concluso, il LED di funzionamento (1) si accende a luce verde.
- Dopo l'utilizzo, scollegare tutti i collegamenti dei cavi e della rete.

5. Cura e manutenzione

Pulire il prodotto unicamente con un panno che non lascia pelucchi e appena inumidito e non ricorrere a detersivi aggressivi. Fare attenzione a non fare penetrare acqua nel prodotto.

6. Esclusione di garanzia

Hama GmbH & Co.KG non si assume alcuna responsabilità per i danni derivati dal montaggio o l'uso scorretto del prodotto, nonché dalla mancata osservanza delle istruzioni per l'uso e/o delle indicazioni di sicurezza.

7. Assistenza e supporto


In caso di domande sul prodotto, rivolgersi alla Consulenza prodotto Hama.

Hotline: +49 9091 502-115 (ted./ing.)

Ulteriori informazioni sul supporto sono disponibili qui:

www.hama.com

8. Dati tecnici

	Caricabatterie 230 V con attacco USB
Tensione d'ingresso/frequenza	100 – 240 V ~ / 50 – 60 Hz
Tensione di uscita	5,0 V
Corrente di uscita	max. 1000 mA
Compatibilità	1 attacco USB
Larghezza x altezza x profondità	49 x 49 x 67 mm

9. Indicazioni di smaltimento

Informazioni per protezione ambientale:



Dopo l'implementazione della Direttiva Europea 2012/19/EU e 2006/66/EU nel sistema legale nazionale, ci sono le seguenti applicazioni: Le apparecchiature elettriche ed elettroniche e le batterie non devono essere smaltite con i rifiuti domestici. I consumatori sono obbligati dalla legge a restituire i dispositivi elettrici ed elettronici e le batterie alla fine della loro vita utile ai punti di raccolta pubblici preposti per questo scopo o nei punti vendita. Dettagli di quanto riportato sono definiti dalle leggi nazionali di ogni stato. Questo simbolo sul prodotto, sul manuale d'istruzioni o sull'imballo indicano che questo prodotto è soggetto a queste regole. Riciclando, ri-utilizzando i materiali o utilizzando sotto altra forma i vecchi prodotti/le batterie, darete un importante contributo alla protezione dell'ambiente.

Bedieningselementen en weergaven

1. LED-indicatie
2. USB-aansluiting

Hartelijk dank dat u voor een product van Hama heeft gekozen.

Neem de tijd om de volgende aanwijzingen en instructies volledig door te lezen. Berg deze gebruiksaanwijzing vervolgens op een goede plek op zodat u hem als naslagwerk kunt gebruiken. Op zodat u hem als naslagwerk kunt gebruiken. Mocht u het toestel verkopen, geeft u dan ook deze gebruiksaanwijzing aan de nieuwe eigenaar.

1. Verklaring van waarschuwingssymbolen en instructies



Waarschuwing

Wordt gebruikt voor veiligheidsinstructies of om de aandacht te trekken op bijzondere gevaren en risico's.



Aanwijzing

Wordt gebruikt voor extra informatie of belangrijke informatie.

2. Inhoud van de verpakking

- 230 V-oplader Opal met USB-aansluiting
- deze bedieningsinstructies

3. Veiligheidsinstructies

- Het product is bedoeld voor niet-commercieel privegebruik in huiselijke kring.
- Gebruik het product uitsluitend voor het doel waarvoor het gemaakt is.
- Gebruik het product niet buiten de in de technische gegevens vermelde vermogensgrenzen.
- Bescherm het product tegen vuil, vocht en oververhitting en gebruik het alleen in droge omgevingen.
- Gebruik het product niet in een vochtige omgeving en voorkom spat- en spuitwater.
- Laat het product niet vallen en stel het niet bloot aan zware schokken of stoten.
- Elektrische apparaten dienen buiten het bereik van kinderen gehouden te worden!
- Het verpakkingsmateriaal direct en overeenkomstig de lokaal geldende afvoervoorschriften afvoeren.

-
- Verander niets aan het toestel. Daardoor vervalt elke aanspraak op garantie.



Waarschuwing

- Sluit het product alleen aan op een daarvoor geschikt en intact stopcontact. Het stopcontact moet in de buurt van het product zijn aangebracht en goed bereikbaar zijn.
- Gebruik het product niet meer als het zichtbare beschadigingen vertoont.

4. Ingebruikneming en werking



Aanwijzing – aansluiten van eindapparatuur

- Controleer voor het aansluiten van een eindtoestel of het, gelet op de capaciteit van de oplader, voldoende van stroom kan worden voorzien.
- Neem de aanwijzingen in de bedieningsinstructies van uw eindtoestel in acht.



Aanwijzing – netspanning 100-240 V

- De oplader is geschikt voor een netspanning van 100-240 V en kan om die reden wereldwijd worden gebruikt. Neemt u in acht dat hiervoor een landspecifieke adapter is benodigd.
- Een desbetreffende selectie van Hama-producten vindt u onder www.hama.com.
- Steek de oplader in een gekeurd en makkelijk te bereiken stopcontact.
- Bij een actieve spanningsvoorziening gaat de LED-indicatie (1) groen branden. De oplader is nu gereed voor gebruik.
- Sluit het op te laden eindtoestel direct, of met een geschikte USB-kabel, op de USB-aansluiting (2) aan.
- Tijdens het opladen gaat de LED-indicatie (1) rood branden.
- Zodra het opladen is afgesloten gaat de LED-indicatie (1) weer groen branden.
- Na het gebruik alle kabel- en netverbindingen scheiden.

5. Onderhoud en verzorging

Reinig dit product uitsluitend met een pluisvrije, licht vochtige doek en maak geen gebruik van agressieve reinigingsmiddelen. Let erop dat er geen water in het product binnendringt.

6. Uitsluiting van garantie en aansprakelijkheid

Hama GmbH & Co. KG aanvaardt geen enkele aansprakelijkheid of garantieclaims voor schade of gevolgschade, welke door ondeskundige installatie, montage en ondeskundig gebruik van het product ontstaan of het resultaat zijn van het niet in acht nemen van de bedieningsinstructies en/of veiligheidsinstructies.

7. Service en support

Neem bij vragen over het product contact op met de afdeling Productadvies van HAMA.

Hotline: +49 9091 502-115 (Duits/Engels)

Meer support-informatie vindt u hier:

www.hama.com

8. Technische specificaties

	230 V-oplader met USB-aansluiting
Ingangsspanning/ frequentie	100 – 240 V ~ / 50 – 60 Hz
Uitgangsspanning	5,0 V
Uitgangsstroom	max. 1000 mA
Compatibiliteit	1 x USB-aansluiting
Breedte x Hoogte x Diepte	49 x 49 x 67 mm

9. Aanwijzingen over de afvalverwerking

Notitie aangaande de bescherming van het milieu:



Ten gevolge van de invoering van de Europese Richtlijn 2012/19/EU en 2006/66/EU in het nationaal juridisch system, is het volgende van toepassing: Elektrische en elektronische apparatuur, zoals batterijen mag niet met het huisvuil weggegooid worden. Consumenten zijn wettelijk verplicht om elektrische en elctronische apparaten zoals batterijen op het einde van gebruik in te dienen bij openbare verzamelplaatsen speciaal opgezet voor dit doeleinde of bij een verkooppunt. Verdere specificaties aangaande dit onderwerp zijn omschreven door de nationale wet van het betreffende land. Dit symbool op het product, de gebruiksaanwijzing of de verpakking duidt erop dat het product onderworpen is aan deze richtlijnen. Door te recycleren, hergebruiken van materialen of andere vormen van hergebruiken van oude toestellen/batterijen, levert u een grote bijdrage aan de bescherming van het mileu.

Elementy obsługi i sygnalizacji

1. Dioda funkcyjna LED
2. Gniazdo USB

Dziękujemy za zakup naszego produktu!

Przed pierwszym użyciem należy dokładnie przeczytać instrukcję obsługi. Instrukcję należy przechować, gdyż może być jeszcze potrzebna.

1. Objaśnienie symboli ostrzegawczych i wskazówek



Ostrzeżenie

Używane w celu zwrócenia uwagi na szczególne niebezpieczeństwo lub ryzyko.



Wskazówki

Używane w celu zwrócenia uwagi na szczególnie przydatne informacje.

2. Zawartość opakowania

- ładowarka 230 V Opal z gniazdem USB
- niniejsza instrukcja obsługi

3. Wskazówki bezpieczeństwa

- Produkt jest przeznaczony do prywatnego, niekomercyjnego użytku domowego.
- Stosować produkt wyłącznie zgodnie z przewidzianym przeznaczeniem.
- Nie stosować produktu poza zakresem mocy podanym w danych technicznych.
- Chronić produkt przed zanieczyszczeniem, wilgocią i przegrzaniem oraz stosować go tylko w suchym otoczeniu.
- Nie stosować produktu w wilgotnym otoczeniu i chronić go przed bryzgami wody.
- Chronić produkt przed upadkiem i silnymi wstrząsami.
- Trzymać urządzenie, jak wszystkie urządzenia elektryczne, z dala od dzieci!
- Materiały opakowaniowe należy natychmiast poddać utylizacji zgodnie z obowiązującymi przepisami miejscowymi.
- Nie modyfikować urządzenia. Prowadzi to do utraty wszelkich roszczeń z tytułu gwarancji.



Ostrzeżenie

- Podłączać produkt tylko do odpowiedniego gniazda wtykowego. Gniazdo wtykowe musi być w każdej chwili łatwo dostępne.
- Nie używać produktu, gdy jest widocznie uszkodzony.

4. Uruchamianie i obsługa



Wskazówki – podłączanie urządzeń końcowych

- Przed podłączeniem urządzenia końcowego sprawdzić, czy będzie ono dostatecznie zasilane prądem wyjściowym ładowarki.
- Uwzględnić informacje w instrukcji obsługi urządzenia końcowego.



Wskazówki – napięcie sieci 100-240 V

- Ładowarka jest przystosowana do napięcia sieci 100-240 V, co umożliwia jej stosowanie na całym świecie. Pamiętać, że konieczny jest wtedy odpowiedni adapter turystyczny.
- Wybór odpowiednich produktów Hama znajduje się na stronie www.hama.com.
- Podłączyć ładowarkę do atestowanego i łatwo dostępnego gniazda wtykowego.
- Przy aktywnym zasilaniu prądem dioda funkcyjna LED (1) świeci się na zielono. Ładowarka jest gotowa do pracy.
- Podłączyć ładowane urządzenie końcowe bezpośrednio lub za pomocą odpowiedniego kabla USB do gniazda USB (2).
- Podczas ładowania dioda funkcyjna LED (1) świeci się na czerwono.
- Po zakończeniu procesu ładowania dioda funkcyjna LED (1) świeci się ponownie na zielono.
- Po użyciu odłączyć wszystkie połączenia kablowe i sieciowe.

5. Czyszczenie

Czyścić produkt tylko przy użyciu niestrzępiącej się, lekko zwilżonej szmatki i nie stosować agresywnych detergentów. Uważać, aby do wnętrza produktu nie wniknęła woda.

6. Wyłączenie odpowiedzialności

Hama GmbH & Co. KG nie udziela gwarancji ani nie odpowiada za szkody wskutek niewłaściwej instalacji, montażu oraz nieprawidłowego stosowania produktu lub nieprzestrzegania instrukcji obsługi i/lub wskazówek bezpieczeństwa.

7. Serwis i pomoc techniczna

W razie pytań dotyczących produktu prosimy zwrócić się do infolinii Hama.

Gorąca linia: +49 9091 502-115 (niem./ang.)

Dodatkowe informacje są dostępne na stronie: www.hama.com

8. Dane techniczne

	Ładowarka 230 V z gniazdem USB
Napięcie wejściowe / częstotliwość	100 – 240 V ~ / 50 – 60 Hz
Napięcie wyjściowe	5,0 V
Prąd wyjściowy	maks. 1 000 mA
Kompatybilność	1 gniazdo USB
Szerokość x wysokość x głębokość	49 x 49 x 67 mm

9. Informacje dotycząca recyklingu

Wskazówki dotyczące ochrony środowiska:



Od czasu wprowadzenia europejskiej dyrektywy 2012/19/EU i 2006/66/EU do prawa narodowego obowiązują następujące ustalenia: Urządzeń elektrycznych, elektronicznych oraz baterii jednorazowych nie należy wyrzucać razem z codziennymi odpadami domowymi! Użytkownik zobowiązany prawnie do odniesienia zepsutych, zniszczonych lub niepotrzebnych urządzeń elektrycznych i elektronicznych do punktu zbiórki lub do sprzedawcy. Szczegółowe kwestie regulują przepisy prawne danego kraju. Informuje o tym symbol przekreślonego kosza umieszczony na opakowaniu. Segregując odpady pomagasz chronić środowisko!

hama®

Hama GmbH & Co KG
86652 Monheim / Germany
www.hama.com

All listed brands are trademarks of the corresponding companies. Errors and omissions excepted, and subject to technical changes. Our general terms of delivery and payment are applied.

00124567/06.16