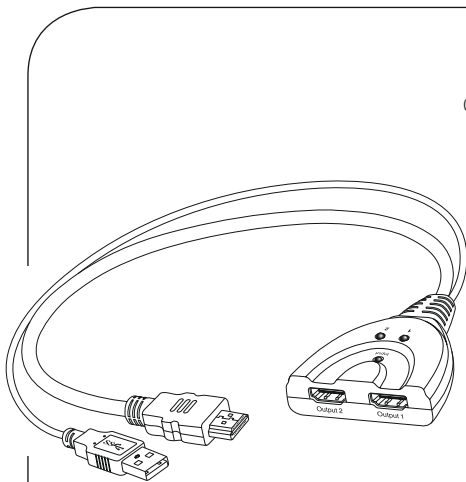


HDMI™ Splitter, 2-Way

HDMI™-Verteiler, 2-fach



Operating Instructions

GB

Bedienungsanleitung

D

Mode d'emploi

F

Instrucciones de uso

E

Gebruiksaanwijzing

NL

Istruzioni per l'uso

I

Instrukcja obsługi

PL

Használati útmutató

H

Manual de utilizare

RO

Návod k použití

CZ

Návod na použitie

SK

Manual de instruções

P

Brúksanvisning

S

Руководство по эксплуатации

RUS

Работна инструкция

BG

Οδηγίες χρήσης

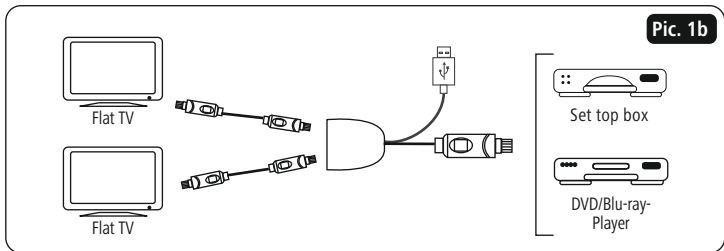
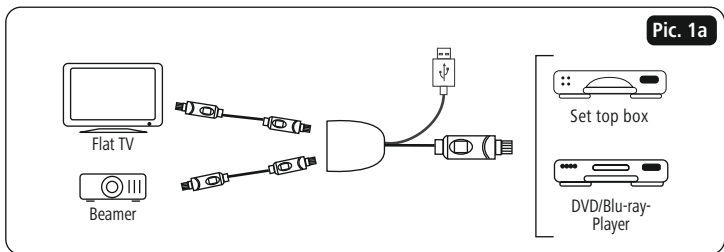
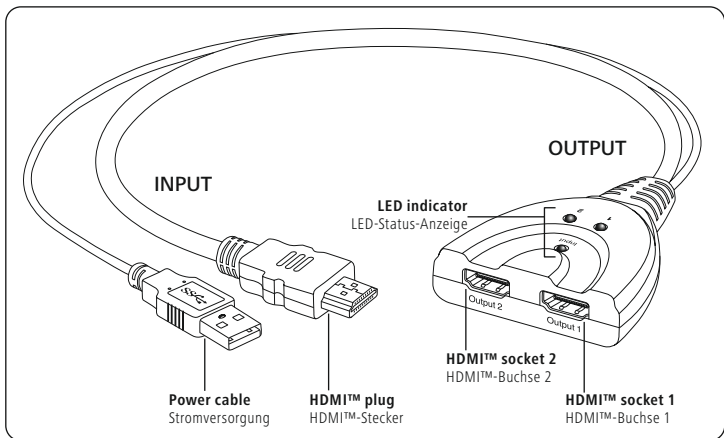
GR

Kullanma kılavuzu

TR

Käyttöohje

FIN



Thank you for choosing a Hama product. Take your time and read the following instructions and information completely. Please keep these instructions in a safe place for future reference. If you sell the device, please pass these operating instructions on to the new owner.

1. Explanation of Warning Symbols and Notes

Warning



This symbol is used to indicate safety instructions or to draw your attention to specific hazards and risks.

Note



This symbol is used to indicate additional information or important notes.

2. Package Contents

- HDMI splitter with integrated USB cable
- Operating instructions

3. Safety Notes

- The product is intended for private, non-commercial use only.
- Use the product for its intended purpose only.
- Protect the product from dirt, moisture and overheating, and only use it in a dry environment.
- Children should be supervised to ensure that they do not play with the device.
- Do not bend or crush the cable.
- Do not drop the product and do not expose it to any major shocks.
- Dispose of packaging material immediately according to locally applicable regulations.
- Do not modify the product in any way. Doing so voids the warranty.
- Do not attempt to service or repair the product yourself. Leave any and all service work to qualified experts.
- Do not open the device or continue to operate it if it becomes damaged.
- Do not use the product in the immediate vicinity of heaters or other heat sources or in direct sunlight.
- Use the item only in moderate climatic conditions.

- Keep this product, as all electrical products, out of the reach of children!
- Do not use the product in moist environments and avoid splashes.
- Lay all cables so that they do not pose a tripping hazard.

4. Functions

- Output: 2 HDMI sockets
- Input: 1 HDMI plug
- Plug and play installation (no software necessary)

5. Installing/connecting two HDMI playback devices

- Connect the HDMI plug to your HDMI source device (for example, Blu-ray or set-top box).
- Connect your two HDMI playback devices (for example, flat-screen TV and projector, or flat-screen TV and flat-screen TV) to the HDMI sockets using an HDMI cable (not included).
- Connect the USB cable to an unused USB port on your TV or set-top box.
- Alternatively, use an external USB power supply unit for power supply.
- Switch on the desired source and playback devices.

Note



For cable lengths of over 10 m, repeaters must be used in order to ensure playback quality.

6. Troubleshooting

Problem	Solution
No picture	Please check ... <ul style="list-style-type: none">- whether all cables are connected correctly- whether the correct channel is set in the output device- whether all devices are switched on
No sound	Check to make sure that all devices are connected properly and switched on.

7. Care and Maintenance

Only clean this product with a slightly damp, lint-free cloth and do not use aggressive cleaning agents.

8. Warranty Disclaimer

Hama GmbH & Co. KG assumes no liability and provides no warranty for damage resulting from improper installation/mounting, improper use of the product or from failure to observe the operating instructions and/or safety notes.

9. Technical Data

Connections	1 HDMI input 2 HDMI outputs
HDMI resolutions	24/30Hz/2160P, 24/50/60Hz/ 1080p/1080i/720p//576p// 576i/480p/480i
Supported audio formats	DTS-HD/Dolby-trueHD/ LPCM7./DTS/Dolby-AC3/ DSD HD(HBR)
Supports HDMI cable up to 10 m in length	
Power (5 V) is supplied via the USB cable connection to the AV devices or using an external USB power supply unit (not included).	

Vielen Dank, dass Sie sich für ein Hama Produkt entschieden haben!

Nehmen Sie sich Zeit und lesen Sie die folgenden Anweisungen und Hinweise zunächst ganz durch. Bewahren Sie diese Bedienungsanleitung anschließend an einem sicheren Ort auf, um bei Bedarf darin nachschlagen zu können. Sollten Sie das Gerät veräußern, geben Sie diese Bedienungsanleitung an den neuen Eigentümer weiter.

1. Erklärung von Warnsymbolen und Hinweisen

Warnung



Wird verwendet, um Sicherheitshinweise zu kennzeichnen oder um Aufmerksamkeit auf besondere Gefahren und Risiken zu lenken.

Hinweis



Wird verwendet, um zusätzlich Informationen oder wichtige Hinweise zu kennzeichnen.

2. Packungsinhalt

- HDMI-Verteiler mit integriertem USB Kabel
- Bedienungsanleitung

3. Sicherheitshinweise

- Das Produkt ist für den privaten, nicht-gewerblichen Haushaltsgebrauch vorgesehen.
- Verwenden Sie das Produkt ausschließlich für den dazu vorgesehenen Zweck.
- Schützen Sie das Produkt vor Schmutz, Feuchtigkeit und Überhitzung und verwenden Sie es nur in trockenen Räumen.
- Kinder sollten beaufsichtigt werden, um sicher zu stellen, dass sie nicht mit dem Produkt spielen.
- Knicken und quetschen Sie das Kabel nicht.
- Lassen Sie das Produkt nicht fallen und setzen Sie es keinen heftigen Erschütterungen aus.
- Entsorgen Sie das Verpackungsmaterial sofort gemäß den örtlich gültigen Entsorgungsvorschriften.
- Nehmen Sie keine Veränderungen am Produkt vor. Dadurch verlieren sie jegliche Gewährleistungsansprüche.

- Versuchen Sie nicht, das Produkt selbst zu warten oder zu reparieren. Überlassen Sie jegliche Wartungsarbeit dem zuständigen Fachpersonal.
- Öffnen Sie das Produkt nicht und betreiben Sie es bei Beschädigungen nicht weiter.
- Betreiben Sie das Produkt nicht in unmittelbarer Nähe der Heizung, anderer Hitzequellen oder in direkter Sonneneinstrahlung.
- Verwenden Sie den Artikel nur unter moderaten klimatischen Bedingungen.
- Dieses Produkt gehört, wie alle elektrischen Produkte, nicht in Kinderhände!
- Verwenden Sie das Produkt nicht in einer feuchten Umgebung und vermeiden Sie Spritzwasser.
- Verlegen Sie alle Kabel so, dass sie keine Stolpergefahr darstellen.

4. Funktionen

- Ausgang: 2x HDMI-Buchse
- Eingang: 1x HDMI-Stecker
- Plug and Play Installation (keine Software nötig)

5. Installation / Anschluss von zwei HDMI-Wiedergabegeräten

- Schließen Sie den HDMI-Stecker an Ihr HDMI-Quellgerät (z.B. Blu-ray- oder Set-Top-Box) an.
- Verbinden Sie nun Ihre zwei HDMI-Wiedergabegeräte (z.B. Flat TV und Beamer) oder (z.B. Flat TV und Flat TV) über HDMI-Kabel (nicht im Lieferumfang enthalten) mit den HDMI-Buchsen.
- Verbinden Sie das USB Kabel mit einem freien USB Eingang Ihres Fernsehens oder der Set-Top-Box.
- Alternativ verwenden Sie ein externes USB Netzteil zur Spannungsversorgung.
- Schalten Sie nun die Quell- und Wiedergabegeräte ein.

Hinweis



Bei Kabellängen von über 10 m müssen Repeater verwendet werden, um die Wiedergabequalität zu gewährleisten.

6. Problembesehung

Problem	Lösung
Kein Bild	Überprüfen Sie: - den korrekten Anschluss aller Kabel - ob der richtige Kanal am Ausgabegerät eingestellt ist - ob alle Geräte eingeschaltet sind
Kein Ton	Überprüfen Sie, ob alle Geräte ordnungsgemäß angeschlossen und eingeschaltet sind.

7. Wartung und Pflege

Reinigen Sie dieses Produkt nur mit einem fusselfreien, leicht feuchten Tuch und verwenden Sie keine aggressiven Reiniger.

8. Haftungsausschluss

Die Hama GmbH & Co KG übernimmt keinerlei Haftung oder Gewährleistung für Schäden, die aus unsachgemäßer Installation, Montage und unsachgemäßem Gebrauch des Produktes oder einer Nichtbeachtung der Bedienungsanleitung und/oder der Sicherheitshinweise resultieren.

9. Technische Daten

Anschlüsse	1x HDMI-Eingang 2x HDMI-Ausgang
HDMI Auflösungen	24/30Hz/2160P, 24/50/60Hz/ 1080p/1080i/720p//576p// 576i/480p/480i
Unterstützte Audio Formate	DTS-HD/Dolby-trueHD/ LPCM7./DTS/Dolby-AC3/ DSD HD(HBR)
unterstützt HDMI-Kabel bis 10 m Länge	
Stromversorgung (5V) erfolgt über USB Kabelverbindung mit den angeschlossenen AV-Geräten oder Über ein externes USB-Netzteil (nicht im Lieferumfang enthalten).	

Nous vous remercions d'avoir choisi un produit Hama. Veuillez prendre le temps de lire l'ensemble des remarques et consignes suivantes. Veuillez conserver ce mode d'emploi à portée de main afin de pouvoir le consulter en cas de besoin. Transmettez-le au nouveau propriétaire avec l'appareil le cas échéant.

1. Explication des symboles d'avertissement et des remarques

Avertissement



Ce symbole est utilisé pour indiquer des consignes de sécurité ou pour attirer votre attention sur des dangers et risques particuliers.

Remarque



Ce symbole est utilisé pour indiquer des informations supplémentaires ou des remarques importantes.

2. Contenu de l'emballage

- Répartiteur HDMI avec câble USB intégré
- Mode d'emploi

3. Consignes de sécurité

- Ce produit est destiné à une installation domestique non commerciale.
- Utilisez le produit exclusivement conformément à sa destination.
- Protégez le produit de toute saleté, humidité, surchauffe et utilisez-le uniquement dans des locaux secs.
- Les enfants doivent être surveillés afin de garantir qu'ils ne jouent pas avec le produit.
- Faites attention à ne pas plier ni coincer le câble.
- Protégez le produit des secousses violentes et évitez tout choc ou toute chute.
- Recyclez les matériaux d'emballage conformément aux prescriptions locales en vigueur.
- N'apportez aucune modification à l'appareil. Des modifications vous feraient perdre vos droits de garantie.
- Ne tentez pas de réparer l'appareil vous-même ni d'effectuer des travaux d'entretien. Déléguez tous travaux d'entretien à des techniciens qualifiés.
- Ne tentez pas d'ouvrir le produit en cas de

détérioration et cessez de l'utiliser.

- N'utilisez pas le produit à proximité immédiate d'un chauffage, d'autres sources de chaleur ou exposé aux rayons directs du soleil.
- Utilisez l'article uniquement dans des conditions climatiques modérées.
- Cet appareil, comme tout appareil électrique, doit être gardé hors de portée des enfants !
- N'utilisez pas le produit dans un environnement humide et évitez toute projection d'eau.
- Posez tous les câbles de telle sorte qu'ils ne présentent aucun risque de chute.

4. Fonctions

- Sorties : 2 prises HDMI
- Entrée : 1 fiche HDMI
- Installation Plug and Play (aucun logiciel requis)

5. Installation / raccordement de deux appareils de lecture HDMI

- Raccordez la fiche HDMI à votre appareil source HDMI (p. ex. lecteur Blu-ray ou décodeur).
- Connectez ensuite vos deux appareils de lecture HDMI (p. ex. TV à écran plat et vidéoprojecteur) ou (p. ex. TV à écran plat et TV à écran plat) aux prises HDMI à l'aide d'un câble HDMI (non fourni).
- Branchez le câble USB à un port USB libre de votre téléviseur ou du décodeur.
- En alternative, utilisez un bloc secteur USB externe pour assurer l'alimentation en courant.
- Mettez ensuite les appareils source et de lecture sous tension.

Remarque



En présence de longueurs de câble supérieures à 10 m, il est nécessaire d'utiliser des répéteurs afin de garantir la qualité de lecture.

6. Elimination des problèmes

Problème	Solution
Pas d'image	Vérifiez : <ul style="list-style-type: none">- Que tous les câbles soient correctement connectés- Que l'appareil source soit réglé sur le bon canal- Que tous les appareils soient bien sous tension
Pas de son	Vérifiez que tous les appareils soient correctement connectés et qu'ils soient bien sous tension.

L'alimentation en courant (5V) s'effectue via des câbles USB raccordés aux appareils AV branchés ou via un bloc secteur USB externe (non fourni).

7. Soins et entretien

Nettoyez le produit uniquement à l'aide d'un chiffon non pelucheux légèrement humide ; évitez tout détergent agressif.

8. Exclusion de garantie

La société Hama GmbH & Co. KG décline toute responsabilité en cas de dommages provoqués par une installation, un montage ou une utilisation non conformes du produit ou encore provoqués par le non respect des consignes du mode d'emploi et/ou des consignes de sécurité.

9. Caractéristiques techniques

Connexions	1 entrée HDMI 2 sorties HDMI
Résolutions HDMI	24/30Hz/2160P, 24/50/60Hz/ 1080p/1080i/720p//576p// 576i/480p/480i
Formats audio pris en charge	DTS-HD/Dolby-trueHD/LPCM7./ DTS/Dolby-AC3/ DSD HD(HBR)
prise en charge des câbles HDMI jusqu'à 10 m de long	

Le agradecemos que se haya decidido por un producto de Hama.

Tómese tiempo y léase primero las siguientes instrucciones e indicaciones. Después, guarde estas instrucciones de manejo en un lugar seguro para poder consultarlas cuando sea necesario. Si vende el aparato, entregue estas instrucciones de manejo al nuevo propietario.

1. Explicación de los símbolos de aviso y de las indicaciones

Aviso



Se utiliza para caracterizar las indicaciones de seguridad o para llamar la atención sobre peligros y riesgos especiales.

Nota



Se utiliza para caracterizar informaciones adicionales o indicaciones importantes.

2. Contenido del paquete

- Distribuidor HDMI con cable USB integrado
- Instrucciones de uso

3. Instrucciones de seguridad

- El producto es para el uso doméstico privado, no comercial.
- Emplee el producto exclusivamente para la función para la que fue diseñado.
- Utilice el producto sólo conectado a una toma de corriente autorizada. La toma de corriente debe estar colocada cerca del producto y de forma accesible.
- Se debe vigilar a los niños para asegurarse de que no juegan con el aparato.
- No doble ni aplaste el cable.
- No deje caer el producto ni lo someta a sacudidas fuertes.
- Deseche el material de embalaje en conformidad con las disposiciones locales sobre el desecho vigentes.
- No realice cambios en el aparato. Esto conllevaría la pérdida de todos los derechos de la garantía.

- No intente mantener o reparar el aparato por cuenta propia. Encomiende cualquier trabajo de mantenimiento al personal especializado competente.
- No abra el producto y no lo siga operando de presentar deterioros.
- No opere el producto en las inmediaciones de la calefacción, de otras fuentes de calor o bajo la radiación directa del sol.
- Utilice el artículo exclusivamente con condiciones climáticas moderadas.
- Este aparato, como todos los aparatos eléctricos, no debe estar en manos de los niños.
- No utilice el producto en entornos húmedos y evite el contacto con las salpicaduras de agua.
- Tienda todos los cables de modo que no constituyan un peligro de tropezar.

4. Funciones

- Salida: dos hembrillas HDMI
- Entrada: un conector HDMI
- Instalación Plug and Play (sin software)

5. Instalación / conexión de dos reproductores HDMI

- Conecte el conector HDMI a su fuente de HDMI (p. ej. reproductor Blue-ray o Set-Top-Box).
- A continuación conecte los dos reproductores HDMI (p. ej. TV de pantalla plana y proyector o TV de pantalla plana y TV de pantalla plana) mediante el cable HDMI (no incluido en el volumen de suministro) a conectores hembra HDMI.
- Conecte el cable USB con una entrada USB libre del televisor o del Set-Top-Box.
- Alternativamente, utilice una fuente de alimentación USB externa para la alimentación de tensión.
- Encienda ahora los aparatos de fuente y de reproducción.

Nota



Si la longitud del cable es superior a 10 m, es necesario emplear repetidores para garantizar la calidad de reproducción.

6. Resolución de problemas

Problema	Solución
No hay imagen	Compruebe: - que todos los cables están correctamente conectados - si se ha configurado el canal correcto en el reproductor - si todos los aparatos están encendidos
No hay sonido	Compruebe si todos los aparatos están correctamente conectados y encendidos.

7. Mantenimiento y cuidado

Limpie este producto sólo con un paño ligeramente humedecido que no deje pelusas y no utilice detergentes agresivos.

8. Exclusión de responsabilidad

Hama GmbH & Co KG no se responsabiliza ni concede garantía por los daños que surjan por una instalación, montaje o manejo incorrectos del producto o por la no observación de las instrucciones de manejo y/o de las instrucciones de seguridad.

9. Datos técnicos

Conexiones	una entrada HDMI dos salidas HDMI
Resoluciones HDMI	24/30Hz/2160p, 24/50/60Hz/ 1080p/1080i/720p//576p// 576i/480p/480i
Formatos de audio compatibles	DTS-HD/Dolby-trueHD/ LPCM7./DTS/Dolby-AC3/ DSD HD(HBR)
Compatible con cable HDMI de hasta 10 m de longitud	
La alimentación de tensión (5V) se realiza mediante la conexión del cable USB con los aparatos AV conectados o mediante una fuente de alimentación USB externa (no incluida en el volumen de suministro).	

Hartelijk dank dat u voor een product van Hama heeft gekozen.

Neem de tijd om de volgende aanwijzingen en instructies volledig door te lezen. Berg deze gebruiksaanwijzing vervolgens op een goede plek op zodat u hem als naslagwerk kunt gebruiken. Op zodat u hem als naslagwerk kunt gebruiken. Mocht u het toestel verkopen, geeft u dan ook deze gebruiksaanwijzing aan de nieuwe eigenaar.

1. Verklaring van waarschuwingssymbolen en instructies

Waarschuwing



Wordt gebruikt voor veiligheidsinstructies of om de aandacht te trekken op bijzondere gevaren en risico's.

Aanwijzing



Wordt gebruikt voor extra informatie of belangrijke informatie.

2. Inhoud van de verpakking

- HDMI-verdeler met een geïntegreerde USB-kabel
- Gebruiksaanwijzing

3. Veiligheidsinstructies

- Het product is bedoeld voor niet-commercieel privegebruik in huiselijke kring.
- Gebruik het product uitsluitend voor het doel waarvoor het gemaakt is.
- Bescherm het product tegen vuil, vocht en oververhitting en gebruik het alleen in droge omgevingen.
- Kinderen dienen onder toezicht te staan, teneinde te waarborgen dat zij niet met het product spelen.
- De kabel niet knikken of inklemmen.
- Laat het product niet vallen en stel het niet bloot aan zware schokken of stoten.
- Het verpakkingsmateriaal direct en overeenkomstig de lokaal geldende afvoerschriften afvoeren.
- Verander niets aan het toestel. Daardoor vervalt elke aanspraak op garantie.
- Probeer niet het product zelf te onderhouden of te repareren. Laat onderhouds- en reparatiewerkzaamheden door vakpersoneel

uitvoeren.

- Open het product niet en gebruik het niet meer als het beschadigd is.
- Gebruik het product niet in de onmiddellijke nabijheid van een verwarming of andere warmtebronnen en stel het niet bloot aan directe zonnestralen.
- Gebruik het artikel alleen onder gematigde klimatologische omstandigheden.
- Elektrische apparaten dienen buiten het bereik van kinderen gehouden te worden!
- Gebruik het product niet in een vochtige omgeving en voorkom spat- en spuitwater.
- Leg alle kabels zodanig dat zij geen struikelgevaar vormen.

4. Functies

- Uitgang: 2x HDMI-poort
- Ingang: 1x HDMI-stekker
- Plug and Play installatie (geen software nodig)

5. Installatie / Aansluiting van twee HDMI-weergavetoestellen

- Sluit de HDMI-stekker op uw HDMI-brontoestel (bijv. Blu-ray- of set-top-box) aan.
- Sluit nu de twee HDMI-weergavetoestellen (bijv. flat-tv en beamer) of (bijv. flat-tv en flat-tv) via de HDMI-kabel (niet bij de levering inbegrepen) op de HDMI-poorten aan.
- Verbind de USB-kabel met een vrije USB-poort van uw televisietoestel of de set-top-box.
- U kunt alternatief een externe USB-voedingsadapter voor de voedingsspanning gebruiken.
- Schakel vervolgens de bron- en weergavetoestellen in.

Aanwijzing



Bij kabellengtes van meer dan 10 m is een repeater nodig voor een goede weergavekwaliteit.

6. Problemen verhelpen

Probleem-beschrijving	Oplossing
Geen beeld	Controleer of: - alle kabels correct zijn aangesloten - het juiste kanaal op het uitvoertoestel is ingesteld - alle toestellen ingeschakeld zijn
Geen geluid	Controleer of alle toestellen juist aangesloten en ingeschakeld zijn.

7. Onderhoud en verzorging

Reinig dit product uitsluitend met een pluisvrije, licht vochtige doek en maak geen gebruik van agressieve reinigingsmiddelen.

8. Uitsluiting van garantie en aansprakelijkheid

Hama GmbH & Co. KG aanvaardt geen enkele aansprakelijkheid of garantieclaims voor schade of gevolgschade, welke door ondeskundige installatie, montage en ondeskundig gebruik van het product ontstaan of het resultaat zijn van het niet in acht nemen van de bedieningsinstructies en/of veiligheidsinstructies.

9. Technische specificaties

Aansluitingen	1x HDMI-ingang 2x HDMI-uitgang
HDMI-resoluties	24/30Hz/2160p, 24/50/60Hz/ 1080p/1080i/720p/576p/ 576i/480p/480i
Ondersteunde audioformaten	DTS-HD/Dolby-trueHD/ LPCM7./DTS/Dolby-AC3/ DSD HD(HBR)
Ondersteunt HDMI-kabel tot 10 m lengte	
De voedingsspanning (5V) wordt geleverd via de USB-kabelverbinding met de aangesloten AV-toestellen of via een externe USB-voedingsadapter (niet bij de levering inbegrepen).	

Grazie per avere acquistato un prodotto Hama!
Prima della messa in esercizio, leggete attentamente le seguenti istruzioni e avvertenze, quindi conservatele in un luogo sicuro per una eventuale consultazione. In caso di cessione dell'apparecchio, consegnate anche le presenti istruzioni al nuovo proprietario.

1. Spiegazione dei simboli di avvertimento e delle indicazioni

Attenzione



Viene utilizzato per contrassegnare le indicazioni di sicurezza oppure per rivolgere l'attenzione verso particolari rischi e pericoli.

Avvertenza



Viene utilizzato per contrassegnare informazioni supplementari o indicazioni importanti.

2. Contenuto della confezione

- Distributore HDMI con cavo USB integrato
- istruzioni per l'uso

3. Indicazioni di sicurezza:

- Il prodotto è concepito per l'uso domestico privato, non commerciale.
- Utilizzare il prodotto esclusivamente per lo scopo previsto.
- Proteggere il prodotto da sporcizia, umidità e surriscaldamento e utilizzarlo solo in ambienti asciutti.
- Sorvegliare i bambini per accertarsi che non giochino con l'apparecchio.
- Non piegare, né schiacciare il cavo.
- Non fare cadere il prodotto e non sottoporlo a forti scossoni!
- Smaltire immediatamente il materiale d'imballaggio attenendosi alle prescrizioni locali vigenti.
- Non apportare modifiche all'apparecchio per evitare di perdere i diritti di garanzia.
- Non tentare di aggiustare o riparare l'apparecchio da soli. Fare eseguire qualsiasi lavoro di riparazione al personale specializzato competente.
- Non aprire il prodotto e non utilizzarlo più se danneggiato.

- Evitare di mettere in esercizio il prodotto in prossimità di riscaldamento, altre fonti di calore o la luce diretta del sole.
- Utilizzare l'articolo solo nelle condizioni climatiche moderate.
- Tenere questo apparecchio, come tutte le apparecchiature elettriche, fuori dalla portata dei bambini!
- Non usare il prodotto in ambienti umidi ed evitare il contatto con gli spruzzi.
- Disporre tutti i cavi in modo da non inciamparsi.

4. Funzioni

- Uscita: 2 prese HDMI
- Ingresso: 1 spina HDMI
- Plug & play (installazione senza software)

5. Installazione / Collegamento di due riproduttori HDMI

- Collegare la spina HDMI alla propria fonte HDMI (ad es. lettore Blu-ray o Set-Top-Box).
- Collegare quindi i due riproduttori HDMI (ad e. TV a schermo piatto e proiettore) o (TV a schermo e TV a schermo piatto) mediante il cavo HDMI (non in dotazione) alla presa HDMI.
- Collegare il cavo USB all'ingresso libero USB del proprio televisore e del set Top Box.
- In alternativa, per l'alimentazione utilizzare un alimentatore USB esterno.
- Accendere la sorgente e il riproduttore.

Avvertenza



Al fine di garantire la qualità di riproduzione, con lunghezze del cavo superiori a 10 m si devono usare dei ripetitori.

6. Risoluzione dei problemi

Problema	Soluzione
Nessuna immagine	Controllare: <ul style="list-style-type: none">- il collegamento corretto di tutti i cavi- se il canale impostato sull'apparecchio di uscita è esatto- se tutti gli apparecchi sono accesi
Nessun audio	Verificare se gli apparecchi sono collegati correttamente e sono accesi.

7. Cura e manutenzione

Pulire questo prodotto solo con un panno umido e che non lascia pelucchi e non utilizzare mai detergenti aggressivi.

8. Esclusione di garanzia

Hama GmbH & Co.KG non si assume alcuna responsabilità per i danni derivati dal montaggio o l'utilizzo scorretto del prodotto, nonché dalla mancata osservanza delle istruzioni per l'uso e/o delle indicazioni di sicurezza.

9. Dati tecnici

Attacchi	1 ingresso HDMI 2 uscite HDMI
Risoluzioni HDMI	24/30Hz/2160P, 24/50/60Hz/ 1080p/1080i/720p//576p// 576i/480p/480i
Formati audio supportati	DTS-HD/Dolby-trueHD/ LPCM7./DTS/Dolby-AC3/ DSD HD(HBR)
supporta cavi HDMI fino a 10 m	
L'alimentazione di corrente (5 V) avviene attraverso il collegamento cavo USB con i dispositivi AV o alimentatore esterno USB (non compreso nella fornitura).	

Dziękujemy za zakup naszego produktu!
Przed pierwszym użyciem należy dokładnie przeczytać instrukcję obsługi. Instrukcję należy przechować, gdyż może być jeszcze potrzebna.

1. Objaśnienie symboli ostrzegawczych i wskazówek

Ostrzeżenie



Używane w celu zwrócenia uwagi na szczególnie niebezpieczeństwo lub ryzyko.

Wskazówki



Używane w celu zwrócenia uwagi na szczególnie przydatne informacje.

2. Zawartość opakowania

- Rozgałęźnik HDMI ze zintegrowanym kablem USB
- Instrukcja obsługi

3. Wskazówki bezpieczeństwa

- Produkt jest przeznaczony do prywatnego, niekomercyjnego użytku domowego.
- Stosować produkt wyłącznie zgodnie z przewidzianym przeznaczeniem.
- Chronić produkt przed zanieczyszczeniem, wilgocią i przegrzaniem oraz stosować go tylko w suchym otoczeniu.
- Dzieci powinny być nadzorowane, aby nie używały urządzenia do zabawy.
- Nie zginać ani nie zakleszczać kabla.
- Chronić produkt przed upadkiem i silnymi wstrząsami.
- Materiały opakowaniowe należy natychmiast poddać utylizacji zgodnie z obowiązującymi przepisami miejscowymi.
- Nie modyfikować urządzenia. Prowadzi to do utraty wszelkich roszczeń z tytułu gwarancji.
- Nie próbować naprawiać samodzielnie urządzenia. Prace serwisowe zlecać wykwalifikowanemu personelowi fachowemu.
- Nie otwierać produktu i nie używać go, gdy jest uszkodzony.
- Nie używać produktu w bezpośredniej bliskości ogrzewania, innych źródeł ciepła ani nie wystawiać go na bezpośrednie promieniowanie słoneczne.

- Używać produktu wyłącznie w umiarkowanych warunkach klimatycznych.
- Trzymać urządzenie, jak wszystkie urządzenia elektryczne, z dala od dzieci!
- Nie stosować produktu w wilgotnym otoczeniu i chronić go przed brzyzgami wody.
- Wszystkie kable poprowadzić tak, aby nie stanowiły one ryzyka potknięcia się.

4. Funkcje

- Wejście: 2x HDMI - gniazdo
- Wejście: 1x HDMI - wtyk
- Instalacja Plug and Play (bez oprogramowania)

5. Instalacja/podłączenie dwóch urządzeń odtwarzających HDMI

- Podłączyć wtyk HDMI do urządzenia źródłowego ze złączem HDMI (np. odtwarzacz Blu-ray lub przystawka STB).
- Następnie połączyć dwa urządzenia odtwarzające ze złączem HDMI (np. telewizor z płaskim ekranem i projektor multimedialny lub np. dwa telewizory z płaskimi ekranami) za pomocą kabli HDMI (niezawarte w zestawie) wpinanych do gniazd HDMI.
- Podłączyć kabel USB do wolnego wejścia USB telewizora lub przystawki STB.
- Do zasilania można opcjonalnie użyć zewnętrznego zasilacza USB.
- Włączyć urządzenie źródłowe.

Wskazówki



W przypadku kabli dłuższych niż 10 m należy użyć wzmacniaczy sygnału (Repeater) aby zachować wysoką jakość sygnału.

6. Rozwiązywanie problemów

Problem	Rozwiązanie
Brak obrazu	Proszę sprawdzić: <ul style="list-style-type: none">- poprawne połączenie wszystkich kabli- poprawne ustawienie kanału odtwarzania- czy wszystkie urządzenia zostały włączone
Brak dźwięku	Należy sprawdzić, czy wszystkie urządzenia zostały poprawnie podłączone.

7. Czyszczenie

Produkt można czyścić jedynie lekko zwilżoną szmatką. Do czyszczenia nie należy używać żadnych silnych i agresywnych detergentów.

8. Wyłączenie odpowiedzialności

Hama GmbH & Co. KG nie udziela gwarancji ani nie odpowiada za szkody wskutek niewłaściwej instalacji, montażu oraz nieprawidłowego stosowania produktu lub nieprzestrzegania instrukcji obsługi i/lub wskazówek bezpieczeństwa.

9. Dane techniczne

Łączy	1x HDMI- wejście 2x HDMI- wyjścia
Rozdzielczości HDMI	24/30Hz/2160P, 24/50/60Hz/ 1080p/1080i/720p//576p// 576i/480p/480i
Obsługiwane formaty audio	DTS-HD/Dolby-trueHD/ LPCM7./DTS/Dolby-AC3/ DSD HD(HBR)
Obsługuje kabel HDMI do 10 m długości	
Zasilanie (5 V) odbywa się poprzez połączenie kablowe USB z podłączonymi urządzeniami AV lub poprzez zewnętrzny zasilacz USB (niezawarty w zestawie).	

Köszönjük, hogy ezt a Hama terméket választotta! Kérjük, hogy felszerelés előtt szánjon rá időt és olvassa el végig az alábbi útmutatót. A későbbiekben tartsa biztonságos helyen ezt a füzetet, hogy ha szükség van rá, bármikor megtalálja. Ha eladja ezt a terméket, vele együtt adja tovább ezt az útmutatót is az új tulajdonosnak.

1. Figyelmeztető szimbólumok és előírások ismertetése

Figyelmeztetés



Figyelmeztető jeleket használunk a biztonsági tényezők bemutatására, ill. felhívjuk a figyelmet a különleges veszélyekre és kockázatokra.

Hivatkozás



Az itt látható figyelmeztető jeleket használjuk fel, ha kiegészítő információkat közlünk vagy fontos tudnivalókra hívjuk fel a figyelmet.

2. A csomag tartalma

- HDMI elosztó integrált USB kábellel
- Használati útmutató

3. Biztonsági előírások:

- A termék a magánháztartási, nem üzleti célú alkalmazásra készül.
- A terméket kizárólag az előírt célra használja.
- Óvja meg a terméket szennyeződéstől, nedvességtől és túlmelegedéstől, és kizárólag zárt környezetben használja.
- A gyermekekre ügyelni kell, nehogy játszanak a készülékkel.
- Ne törje meg és ne csiptesse be a kábelt.
- Ne ejtse le a terméket és ne tegye ki heves rázkódásnak.
- Azonnal ártalmatlanítsa a csomagolóanyagot a helyileg érvényes ártalmatlanítási előírások szerint.
- Ne végezzen módosítást a készüléken. Ebben az esetben minden garanciaigény megszűnik.
- Ne kísérelje meg a készülék saját karbantartását vagy javítását. Bármely karbantartási munkát bízjon illetékes szakemberre.
- Ne nyissa ki a terméket és sérülés esetén ne

üzemeltesse tovább.

- A terméket ne használja a fűtés és egyéb hőforrások közelében, vagy közvetlen napsütésnek kitéve.
- A terméket csak mérsékelt éghajlati feltételek között használja.
- Ez a készülék, mint minden elektromos készülék, nem gyermekek kezébe való!
- Ne használja a terméket párás környezetben, és kerülje az érintkezést fröccsenő vízzel.
- Úgy helyezze el az összes kábelt, hogy azok ne okozzanak botlásveszélyt.

4. Funkciók

- Kimenet: 2x HDMI-aljzat;
- Bemenet: 1x HDMI-dugasz;
- Plug and Play üzembe helyezés (nincs szükség külön szoftverre).

5. A két HDMI-lejátszó készülék üzembe helyezése/csatlakoztatása

- Csatlakoztassa a HDMI csatlakozót a HDMI forraszközkhöz (pl. Blu-ray vagy set-top box).
- Ezután csatlakoztassa két HDMI-lejátszóeszközt (pl. sikképernyős TV és vetítő) vagy (pl. sikképernyős TV és sikképernyős TV) a HDMI aljzatokhoz egy HDMI kábellel (nem része a szállítási terjedelemnek).
- Csatlakoztassa az USB kábelt tévékészüléke vagy a set-top-box egy szabad USB bemenetéhez.
- Alternatív megoldásként használjon külső USB tápegységet az áramellátáshoz.
- Ezek után kapcsolja be a készülékeket.

Hivatkozás



A megengedhető kábelhossz 10 m, mert csak így biztosítható az átviteli minőség.

6. Probléma-megoldások

Hibajelenség	Megoldása
Nincs kép	Kérjük, ellenőrizze: - megfelelő-e minden csatlakozó kábel vagy - megfelelő csatornára csatlakoztatta-e a jelforrást, - és minden készülék be van-e kapcsolva.
Nincs hang	Ellenőrizze, hogy minden készülék megfelelően van-e csatlakoztatva és, hogy be van-e kapcsolva.

Az áramellátás (5 V) USB-kábelen keresztül történik a csatlakoztatott AV-eszközökkel vagy külső USB-tápegységgel (nem része a szállítási terjedelemnek).

7. Karbantartás és ápolás

Ha a mérleg felülete beszennyeződik, tisztítsa meg egy puha törlőruhával. Ne használjon kémiai tisztítószereket, és bevezetett textilt, mert a víz befolyhat a mérleg belsejébe.

8. Szavatosság kizárása

A Hama GmbH & Co. KG semmilyen felelősséget vagy szavatosságot nem vállal a termék szakszerűtlen telepítéséből, szereléséből és szakszerűtlen használatából, vagy a kezelési útmutató és/vagy a biztonsági előírások be nem tartásából eredő károkért.

9. Műszaki adatok

Csatlakozások	1x HDMI-bemenet 2x HDMI-kimenet
HDMI felbontások	24/30Hz/2160P, 24/50/60Hz/ 1080p/1080i/720p//576p// 576i/480p/480i
Támogatott audio-formátumok	DTS-HD/Dolby-trueHD/ LPCM7./DTS/Dolby-AC3/ DSD HD(HBR)
Megengedett HDMI-kábelhossz: 10 m hosszú	

Vă mulțumim că ați optat pentru un produs Hama. Pentru început vă rugăm să vă lăsați puțin timp și să citiți complet următoarele instrucțiuni și indicații. Vă rugăm să păstrați manualul de utilizare la loc sigur pentru o consultare ulterioară în caz de nevoie. În caz de înstrăinare a aparatului vă rugăm să predați și acest manual noului proprietar.

1. Explicarea simbolurilor de avertizare și indicații

Avertizare



Se folosește la marcarea instrucțiunilor de siguranță sau la concentrarea atenției în caz de pericol și riscuri mari.

Instrucțiune



Se folosește pentru marcarea informațiilor și instrucțiunilor importante.

2. Conținutul pachetului

- Distribuitor HDMI cu cablu USB încorporat
- Manual de utilizare

3. Instrucțiuni de siguranță

- Produsul este conceput numai pentru utilizare privată și nu profesională.
- Folosiți produsul numai în scopul pentru care a fost conceput.
- Protejați produsul de impurități, umiditate, supraîncălzire și utilizați-l numai în mediu uscat.
- Pentru a fi sigur că nu se joacă cu aparatul, copiii trebuie să supravegheți.
- Nu îndoiiți și nu striviți cablul.
- Nu lăsați produsul să cadă și nu îl supuneți trepidățiilor puternice.
- Reciclarea materialului pachetului se execută conform normelor locale de salubritate în vigoare.
- Nu executați modificări la aparat. În acest fel pierdeți orice drept la garanție.
- Nu încercați să reparați sau să depanați aparatul. Operațiile de reparații se execută numai de personal de specialitate.
- Nu deschideți produsul și nu-l utilizați în continuare în caz de deteriorare.

- Evitați folosirea produsului în imediata apropiere a sistemului de încălzire, a altor surse de căldură sau în radiația solară directă.
- Utilizați articolul numai în condiții climatice moderate.
- Acest aparat, ca de altfel toată aparatura electronică, nu are ce căuta în mâinile copiilor!
- Nu folosiți produsul în mediu umed și evitați stropirea cu apă.
- Pozați cablurile în așa fel să nu vă împiedicați de ele.

4. Funcții

- Ieșire: 2 racorduri HDMI
- Intrare: 1 mufă HDMI
- Instalare Plug and Play (nu necesită software)

5. Însalare/conectare a două aparate de redare HDMI

- Conectați mufa HDMI la aparatul sursă HDMI (de ex. Blu-ray sau Set-Top-Box).
- Conectați cele două aparate de redare HDMI (de ex. TV plat și proiector) sau (de ex. TV plat și TV plat) cu ajutorul cablului HDMI (nu este inclus în livrare) cu racordul HDMI.
- Cablul USB se conectează cu o intrare USB liberă a televizorului sau a Set-Top-Box.
- Alternativ, alimentarea cu tensiune se poate face și cu un element de rețea USB extern.
- Porniți aparatul sursă și perifericele de redare.

Instrucțiune



Pentru a garanta calitatea redării, la cablurile mai lungi de 10 m trebuie să folosiți un repeater.

6. Eliminarea problemelor

Problemă	Soluție
Fără imagine	Verificați: - conectarea corectă a tuturor cablurilor - dacă ați setat corect canalul la aparatul sursă - dacă toate aparatele sunt pornite
Fără ton	Verificați dacă toate aparatele sunt conectate corect și pornite

7. Întreținere și revizie

Curățați acest produs numai cu o cârpă fără scame, puțin umedă și nu folosiți detergenți agresivi.

8. Excludere de garanție

Hama GmbH & Co. KG nu își asumă nici o răspundere sau garanție pentru pagube cauzate de montarea, instalarea sau folosirea necorespunzătoare a produsului sau nerespectarea instrucțiunilor de folosire sau/și a instrucțiunilor de siguranță.

9. Date tehnice

Conexiuni	1 intrare HDMI 2 ieșiri HDMI
Rezoluții HDMI	24/30Hz/2160P, 24/50/60Hz/ 1080p/1080i/720p//576p// 576i/480p/480i
Formate audio susținute	DTS-HD/Dolby-trueHD/ LPCM7./DTS/Dolby-AC3/ DSD HD(HBR)
susține cabluri HDMI până la 10 m lungime	
Alimentarea cu tensiune (5V) se face prin cablul USB conectat la aparatele AV sau print-un element de rețea USB extern (nu este inclus în livrare).	

Děkujeme, že jste si vybrali výrobek Hama. Přečtěte si, prosím, všechny následující pokyny a informace. Uchovejte tento text pro případné budoucí použití. Pokud výrobek prodáte, předejte tento text novému majiteli.

1. Vysvětlení výstražných symbolů a pokynů

Upozornění



Tento symbol označuje bezpečnostní upozornění, které poukazuje na určitá rizika a nebezpečí.

Poznámka



Tento symbol označuje dodatečné informace nebo důležité poznámky.

2. Obsah balení

- Rozdělovač HDMI s integrovaným USB kabelem
- Návod k obsluze

3. Bezpečnostní pokyny

- Výrobek je určen pro použití v soukromých domácnostech.
- Výrobek používejte výhradně pro stanovený účel.
- Chraňte výrobek před znečištěním, vlhkostí a přehřátím a používejte ho pouze v suchých prostorech.
- Děti by měly být pod dozorem dospělé osoby, aby si s přístrojem nehrály.
- Kabel nelámejte a nestlačujte.
- Zabraňte pádu výrobku a výrobek nevystavujte velkým otřesům.
- Obalový materiál likvidujte ihned podle platných místních předpisů o likvidaci.
- Na výrobku neprovádějte žádné změny. Tím zanikají veškeré závazky ze záruky.
- Do výrobku nezasahujte a neopravujte ho. Veškeré úkony údržby přenechejte příslušnému odbornému personálu.
- Výrobek neotvírejte a v případě poškození již dále nepoužívejte.
- Výrobek nepoužívejte v blízkosti zdrojů tepla, ani nevystavujte působení přímého slunečního záření.
- Tento produkt používejte pouze v mírných klimatických podmínkách.

- Výrobek nepatří do rukou dětem, stejně jako i všechny elektrické přístroje.
- Výrobek nepoužívejte ve vlhkém prostředí a zabraňte styku s vodou.
- Všechny kabely pokládejte tak, aby neohrožilo nebezpečí zakopnutí.

4. Funkce

- výstup: 2x HDMI - zásuvka
- vstup: 1x HDMI - vidlice
- instalace Plug and Play (není potřeba instalovat software)

5. Instalace/připojení dvou HDMI přehrávacích zařízení

- Připojte HDMI konektor do zdrojového přístroje HDMI (např. Blu-ray nebo set-top box).
- Poté zapojte obě HDMI přehrávací zařízení (např. plochou TV a projektor) nebo (např. plochou TV a plochou TV) pomocí HDMI kabelu (není součástí dodávky) do HDMI vstupu.
- USB kabel zapojte do volného USB vstupu televize nebo set-top boxu.
- Alternativně použijte externí USB napájecí zdroj pro napájení elektrickou energií.
- Zapněte přístroje

Poznámka



Při použití HDMI kabelů delších než 10 m je třeba pro zajištění kvalitní reprodukce použít opakovače.

6. Řešení problémů

Problém	Řešení
žádný obraz	ověřte: - správné připojení všech kabelů - správné nastavení kanálu na cílovém zařízení (TV) - zda jsou všechna zařízení zapnuta
žádný zvuk	Ověřte, zda jsou všechna zařízení správně připojena a zapnuta

7. Údržba a čištění

Zařízení čistěte jemným navlhčeným hadříkem, který nepouští žmolky. Při čištění nepoužívejte agresivní čisticí prostředky.

8. Vyloučení záruky

Hama GmbH & Co. KG nepřebírá žádnou odpovědnost nebo záruku za škody vzniklé neodbornou instalací, montáží nebo neodborným použitím výrobku nebo nedodržováním návodu k použití a/nebo bezpečnostních pokynů.

9. Technické údaje

Konektory	1x HDMI-vstup 2x HDMI-výstup
Rozlišení HDMI	24/30Hz/2160P, 24/50/60Hz/ 1080p/1080i/720p//576p// 576i/480p/480i
Podporované audio formáty	DTS-HD/Dolby-trueHD/ LPCM7./DTS/Dolby-AC3/ DSD HD(HBR)
Kompatibilní s HDMI kabely do délky 10m	
Napájení elektrickou energií (5 V) probíhá přes kabelové spojení USB s připojenými zařízeními AV nebo přes externí USB napájecí zdroj (není součástí dodávky).	

Ďakujeme, že ste sa rozhodli pre výrobok Hama. Prečítajte si všetky nasledujúce pokyny a informácie. Uchovajte tento návod na použitie pre prípadné budúce použitie. Pokiaľ výrobok predáte, dajte tento návod novému majiteľovi.

1. Vysvetlenie výstražných symbolov a upozornení

Upozornenie



Tento symbol označuje bezpečnostné upozornenie, ktoré poukazuje na určité riziká a nebezpečenstva.

Poznámka



Tento symbol označuje dodatočné informácie, alebo dôležité poznámky.

2. Obsah balenia

- HDMI rozvádzač s integrovaným USB káblom
- Návod na použitie

3. Bezpečnostné upozornenia

- Výrobok je určený pre súkromné použitie v domácnosti, nie je určený na komerčné použitie.
- Výrobok používajte výlučne na stanovený účel.
- Chráňte výrobok pred znečistením, vlhkosťou a prehriatím a používajte ho len v suchom prostredí.
- Na deti by sa malo dohliadať, aby sa zabezpečilo, že si nebudú s výrobkom hrať.
- Dbajte na to, aby kábel nebol zalomený alebo privretý.
- Výrobok nenechajte spadnúť a nevystavujte ho silným otrasom.
- Likvidujte obalový materiál okmžite podľa platných miestnych predpisov na likvidáciu odpadov.
- Na zariadení/prístroji nerobte žiadne zmeny. Má to za následok stratu akýchkoľvek nárokov na plnenie zo záruky.
- Do výrobku nezasahujte a neopravujte ho. Akékoľvek úkony údržby prenechajte príslušnému odbornému personálu.
- Výrobok neotvárajte a v prípade poškodenia ho ďalej nepoužívajte.
- Výrobok nepoužívajte v blízkosti zdrojov tepla, ani nevystavujte pôsobeniu priameho slnečného žiarenia.

- Výrobok používajte len v miernych klimatických podmienkach.
- Výrobok nepatrí do rúk deťom, rovnako ako všetky elektrické prístroje.
- Výrobok nepoužívajte vo vlhkom prostredí a zabráňte styku s vodou.
- Všetky káble položte tak, aby nehrozilo nebezpečenstvo zakopnutia.

4. Funkcie

- výstup: 2x HDMI zásuvka
- vstup: 1x HDMI vidlica
- inštalácia Plug and Play (nie je potrebné inštalovať software)

5. Inštalácia/pripojenie dvoch HDMI prehrávacích zariadení

- Pripojte konektor HDMI do vášho HDMI zdrojového zariadenia (napr. Blu-ray alebo set-top box).
- Pripojte teraz vaše dve HDMI prehrávacie zariadenia (napr. Flat TV a beamer) alebo (napr. Flat TV a Flat TV) pomocou HDMI kábla (nie je súčasťou dodávky) do zdierok HDMI.
- Pripojte USB kábel do voľného USB vstupu na vašom televízore alebo set-top boxe.
- Na napájanie alternatívne použite externý napájací zdroj USB.
- Zapnite zariadenia

Poznámka



Pri použití HDMI káblu dlhšieho ako 10 m je potrebné pre zaistenie kvalitnej reprodukcie použiť opakovače.

6. Riešenie problémov

Problém	Riešenie problémov
Žiadny obraz	overte: - Správne pripojenie všetkých káblov - Správne nastavenie kanálu na cieľovom zariadení (TV) - Či sú všetky zariadenia zapnuté
žiadny zvuk	Overte, či sú všetky zariadenia správne pripojené a zapnuté

7. Údržba a starostlivosť

Zariadenie čistite jemnou navlhčenou handričkou, ktorá nezanecháva žmolky. Pri čistení nepoužívajte agresívne čistiace prostriedky.

8. Vylúčenie záruky

Firma Hama GmbH & Co KG neručí/nezodpovedá za škody vyplývajúce z neodbornej inštalácie, montáže alebo neodborného používania výrobku alebo z nerešpektovania návodu na používanie a/alebo bezpečnostných pokynov.

9. Technické údaje

Konektory	1x HDMI vstup 2x HDMI výstup
HDMI rozlíšenia	24/30Hz/2160P, 24/50/60Hz/ 1080p/1080i/720p//576p// 576i/480p/480i
Podporované audio formáty	DTS-HD/Dolby-trueHD/ LPCM7./DTS/Dolby-AC3/ DSD HD(HBR)
Kompatibilné s HDMI káblami s dĺžkou do 10 m	
Napájanie (5 V) sa uskutočňuje pomocou USB kábla s pripojenými AV zariadeniami alebo pomocou externého napájacieho zdroja USB (nie je súčasťou dodávky).	

Agradecemos que se tenha decidido por este produto Hamal!

Antes de utilizar o produto, leia completamente estas indicações e informações. Guarde, depois, estas informações num local seguro para consultas futuras. Se transmitir o produto para um novo proprietário, entregue também as instruções de utilização.

1. Descrição dos símbolos de aviso e das notas

Aviso



É utilizado para identificar informações de segurança ou chamar a atenção para perigos e riscos especiais.

Nota



É utilizado para identificar informações adicionais ou notas importantes.

2. Conteúdo da embalagem

- Distribuidor HDMI com cabo USB integrado
- Manual de instruções

3. Indicações de segurança

- O produto está previsto apenas para utilização doméstica e não comercial.
- Utilize o produto apenas para a finalidade prevista.
- Proteja o produto contra sujidade, humidade e sobreaquecimento e utilize-o somente em ambientes secos.
- Crianças deverão ser sempre monitorizadas para garantir que não utilizem o aparelho como brinquedo.
- Não dobre nem esmague o cabo.
- Não deixe cair o produto nem o submeta a choques fortes.
- Elimine imediatamente o material da embalagem em conformidade com as normas locais aplicáveis.
- Não efectue modificações no aparelho. Perda dos direitos de garantia.
- Não tente fazer a manutenção ou reparar o aparelho. Qualquer trabalho de manutenção deve ser executado por técnicos especializados.
- Não abra o produto nem o utilize caso este esteja danificado.
- Não utilize o produto perto de aquecedores,

outras fontes de calor ou directamente exposto à luz solar.

- Utilize o artigo apenas com condições climáticas amenas.
- Este aparelho não pode ser manuseado por crianças, tal como qualquer aparelho eléctrico!
- Não utilize o produto em ambientes húmidos e evite jactos de água.
- Instale todos os cabos de forma a que não se possa tropeçar neles.

4. Funções

- Saída: 2 tomadas HDMI
- Entrada: 1 ficha HDMI
- Instalação Plug and Play (sem necessidade de software)

5. Instalação/conexão de dois aparelhos de reprodução HDMI

- Conecte a ficha HDMI ao seu aparelho fonte HDMI (por exemplo, Blu-ray ou Set-Top-Box).
- Agora, conecte os seus dois aparelhos de reprodução HDMI (por exemplo, televisor plano e projetor) ou (por exemplo, televisor plano e televisor plano) através dos cabos HDMI (não incluídos no material fornecido) às tomadas HDMI.
- Conecte o cabo USB a uma entrada USB livre do seu televisor ou da Set-Top-Box.
- Como alternativa, utilize uma fonte de alimentação externa para a alimentação de tensão.
- Ligue agora os aparelhos de fonte e reprodução.

Nota



Deve ser utilizado repetidores em comprimentos de cabos com mais de 10 m, para assegurar a qualidade da reprodução.

6. Resolução de problemas

Problema	Solução
Sem imagem	Verifique: - a ligação correcta de todos os cabos - se o canal correcto está ajustado no aparelho emissor - se todos os aparelhos estão ligados
Sem som	Verifique se os seus aparelhos estão correctamente conectados e ligados.

7. Manutenção e conservação

limpe o produto apenas com um pano sem fiapos ligeiramente humedecido e não utilize produtos de limpeza agressivos.

8. Exclusão de garantia

A Hama GmbH & Co KG não assume qualquer responsabilidade ou garantia por danos provocados pela instalação, montagem ou manuseamento incorrectos do produto e não observação do das instruções de utilização e/ou das informações de segurança.

9. Especificações técnicas

Ligações	1 entrada HDMI 2 saídas HDMI
Resoluções HDMI	24/30Hz/2160p, 24/50/60Hz/ 1080p/1080i/720p//576p// 576i/480p/480i
Formatos áudio suportados	DTS-HD/Dolby-trueHD/ LPCM7./DTS/Dolby-AC3/ DSD HD(HBR)
Cabo HDMI suportado até um comprimento de 10 m	
A alimentação elétrica (5V) é realizada através do cabo USB com os aparelhos AV conectados ou através de uma fonte de alimentação USB externa (não incluída no material fornecido).	

Tack för att du valt att köpa en Hama produkt. Ta dig tid och läs först igenom de följande anvisningarna och hänvisningarna helt och hållet. Förvara sedan den här bruksanvisningen på en säker plats för att kunna titta i den när det behövs. Om du gör dig av med apparaten ska du lämna bruksanvisningen till den nya ägaren.

1. Förklaring av varningssymboler och hänvisningar

Varning



Används för att markera säkerhetshänvisningar eller för att rikta uppmärksamheten mot speciella faror och risker.

Hänvisning



Används för att markera ytterligare information eller viktiga hänvisningar.

2. Förpackningsinnehåll

- HDMI-fördelare med integrerad USB-kabel
- bruksanvisningen

3. Säkerhetsanvisningar

- Produkten är avsedd för privat hemanvändning, inte yrkesmässig användning.
- Använd bara produkten till det som den är avsedd för.
- Skydda produkten mot smuts, fukt och överhettning och använd den bara i inomhusmiljöer.
- Barn ska hållas under uppsikt för att säkerställa att de inte leker med apparaten.
- Böj och kläm inte kabeln.
- Tappa inte produkten och utsätt den inte för kraftiga vibrationer.
- Kassera förpackningsmaterialet direkt enligt lokalt gällande kasseringsregler.
- Förändra ingenting på produkten. Då förlorar du alla garantianspråk.
- Försök inte serva eller reparera produkten själv. Överlåt allt servicearbete till ansvarig fackpersonal.
- Öppna inte produkten och använd den inte mer om den är skadad.
- Använd inte produkten alldeles intill elementet, andra värmekällor eller i direkt solsken.

- Använd endast produkten vid måttliga klimatförhållanden.
- Precis som alla elektriska apparater ska även denna förvaras utom räckhåll för barn!
- Använd inte produkten i en fuktig omgivning och undvik stänkvatten.
- Dra alla kablar så att det inte går att snubbla på dem.

4. Funktioner

- Utgång: 2x HDMI - portar
- Ingång: 1x HDMI - kontakt
- Plug and Play installation (ingen mjukvara behövs)

5. Installation/anslutning av två HDMI-uppspelningseenheter

- Anslut HDMI-kontakten till HDMI-källan (t.ex. Blu-ray- eller set-top-box).
- Anslut de båda HDMI-uppspelningseenheterna (t.ex. platt-tv och beamer eller platt-tv och platt-tv) till HDMI-uttagen via HDMI-kabeln.
- Anslut USB-kabeln till en ledig utgång på tv-apparaten eller set-top-boxen.
- Du kan även använda en extern USB-nätadapter för spänningsförsörjning.
- Starta nu käll- och uppspelningseenheterna.

Hänvisning



Vid kabellängder över 10 m måste repeater användas för att garantera uppspelningskvaliteten.

6. Problemlösning

Problem	Lösning
Ingen bild	Undersök: - om alla kablar är korrekt anslutna - om rätt kanal är inställd på uppspelningsenheten - om alla apparater är påslagna
Inget ljud	Undersök om alla apparater är rätt anslutna och påslagna.

7. Service och skötsel

Rengör bara den här produkten med en luddfri, lätt fuktad duk och använd inga aggressiva rengöringsmedel.

8. Garantifriskrivning

Hama GmbH & Co. KG övertar ingen form av ansvar eller garanti för skador som beror på olämplig installation, montering och olämplig produktanvändning eller på att bruksanvisningen och/eller säkerhetsanvisningarna inte följs.

9. Tekniska data

Anslutningar	1x HDMI-ingång 2x HDMI-utgång
HDMI-upplösning	24/30Hz/2160P, 24/50/60Hz/ 1080p/1080i/720p//576p// 576i/480p/480i
Audioformat som stöds	DTS-HD/Dolby-trueHD/ LPCM7./DTS/Dolby-AC3/ DSD HD(HBR)

stöder HDMI-kabel upp till 10 m längd

Strömförsörjningen (5 V) sker via USB-kabelanslutning till de anslutna AV-enheterna, eller via en extern USB-nätadapter (medföljer inte vid leverans).

Благодарим за покупку изделия фирмы Nanta. внимательно ознакомьтесь с настоящей инструкцией. Храните инструкцию в надежном месте для справок в будущем. В случае передачи изделия другому лицу приложите и эту инструкцию.

1. Предупредительные пиктограммы и инструкции

Внимание



Данным значком отмечены инструкции, несоблюдение которых может привести к опасной ситуации.

Примечание



Дополнительная или важная информация.

2. Комплект поставки

- Разветвитель HDMI с кабелем USB
- инструкция

3. Техника безопасности

- Изделие предназначено только для домашнего применения.
- Запрещается использовать не по назначению.
- Беречь от грязи, влаги и источников тепла. Эксплуатировать только в сухих условиях.
- Не оставлять детей без присмотра во избежание их доступа к устройству.
- Кабель не сгибать и не зажимать.
- Не ронять. Беречь от сильных ударов.
- Утилизировать упаковку в соответствии с местными нормами.
- Запрещается вносить изменения в конструкцию. В противном случае гарантийные обязательства аннулируются.
- Запрещается самостоятельно ремонтировать устройство. Ремонт разрешается производить только квалифицированному персоналу.
- Изделие не открывать. Запрещается эксплуатировать неисправное изделие.
- Не эксплуатировать в непосредственной близости с нагревательными приборами, беречь от прямых солнечных лучей.

- Используйте изделие только в умеренных климатических условиях.
- Не давать детям!
- Беречь от влаги и брызг.
- Кабели не должны создавать помехи перемещению людей.

4. Функции

- выход: 2 разъема HDMI
- вход: 1 штекер HDMI
- Plug & Play (простая установка, не требующая ПО)

5. Установка / подключение двух устройств воспроизведения HDMI

- Подключите HDMI-штекер к источнику HDMI-сигнала (проигрывателю Blu-ray, приставке и т.п.).
- С помощью кабеля HDMI (в комплект не входит) подключите к HDMI-разъемам два устройства воспроизведения HDMI (например, плоскоэкранный телевизор и проектор или два плоскоэкранных телевизора).
- Подключите USB-кабель к свободному разъему USB телевизора или телевизионной приставки.
- При необходимости для питания воспользуйтесь дополнительным блоком питания USB.
- Включите устройства.

Примечание



При использовании кабелей с длиной более 10 метров требуется применять усилители. В противном случае возможно ухудшение качества сигнала.

6. Поиск и устранение неисправностей

Неисправность	Устранение
Отсутствует изображение	Проверить: - кабельное соединение - правильность выбора канала устройства воспроизведение - подачу питания на все устройства
Отсутствует звук	Проверьте правильность соединения и подключения устройств.

7. Уход и техническое обслуживание

Чистку изделия производить только безворсовой слегка влажной салфеткой. Запрещается применять агрессивные чистящие средства.

8. Отказ от гарантийных обязательств

Компания Nanta GmbH & Co. KG не несет ответственность за ущерб, возникший вследствие неправильного монтажа, подключения и использования изделия не по назначению, а также вследствие несоблюдения инструкции по эксплуатации и техники безопасности.

9. Технические характеристики

Разъемы	1x вход HDMI 2 выхода HDMI
Разрешения HDMI	24/30Hz/2160P, 24/50/60Hz/ 1080p/1080i/720p//576p// 576i/480p/480i
форматы звуковых файлов	DTS-HD/Dolby-trueHD/ LPCM7./DTS/Dolby-AC3/ DSD HD(HBR)
подходит для HDMI-кабелей длиной до 10 м	
Напряжение питания (5 В) подается по кабелю USB от подключенных устройств AV или от внешнего блока питания USB (в комплект не входит).	

Благодарим Ви, че сте избрали продукт на Nama! Отделете време и прочете изцяло следващите инструкции и указания. След това запазете това ръководство за експлоатация на сигурно място, за да можете да правите справки в него при нужда. Ако продадете уреда, предайте това ръководство за експлоатация на новия собственик.

1. Обяснение на предупредителни символи и указания

Предупреждение



Използва се, за да обозначава указание за безопасност или за да насочи вниманието към конкретни опасности и рискове.

Указание



Използва се, за да обозначава допълнителна информация или важни указания.

2. Съдържание на опаковката

- HDMI разпределител с интегриран USB кабел
- Ръководство за експлоатация

3. Указания за безопасност

- Продуктът е предвиден за лична, нестопанска битова употреба.
- Използвайте продукта само за предвидената цел.
- Пазете продукта от замърсяване, влага и прегряване и го използвайте само в сухи помещения.
- Децата трябва да бъдат под надзор, за да се гарантира, че няма да си играят с продукта.
- Не пречупвайте и не притискайте кабела.
- Не позволявайте на продукта да пада и не го излагайте на силни вибрации.
- Изхвърлете опаковъчния материал веднага съгласно действащите на място разпоредби за изхвърляне на отпадъци.
- Не правете промени в уреда. Така ще загубите право на всякакви гаранционни претенции.
- Не се опитвайте сами да обслужвате или ремонтирате продукта. Оставете всякаква техническа поддръжка на компетентните специалисти.

- Не отваряйте продукта и при повреда не продължавайте да го използвате.
- Не използвайте продукта в непосредствена близост до отоплителни уреди, други източници на топлина или на директна слънчева светлина.
- Използвайте продукта само при умерени климатични условия.
- Подобно на всички електрически продукти, този продукт не бива да попада в ръцете на деца!
- Не използвайте продукта във влажна среда и избягвайте водни пръски.
- Положете всички кабели така, че да не представляват опасност от спъване.

4. Функции

- Изход: 2 x HDMI букса
- Вход: 1 x HDMI щекер
- Инсталация Plug and Play (не се изисква софтуер)

5. Инсталиране/свързване на две HDMI устройства за възпроизвеждане

- Свържете HDMI щекера към Вашето HDMI устройството източник (напр. Blu-ray или сет топ бокс).
- Сега свържете двете си HDMI устройства за възпроизвеждане (напр. плосък телевизор и проектор) или (напр. плосък телевизор и плосък телевизор) към HDMI буксите с помощта на HDMI кабели (не се съдържат в обхвата на доставката).
- Свържете USB кабела със свободен USB вход на Вашия телевизор или сет топ бокс.
- Алтернативно, използвайте захранване с напрежение външно USB захранващо устройство.
- Сега включете устройствата източник и устройствата за възпроизвеждане.

Указание



Ако дължината на кабела надхвърля 10 m, трябва да се използват ретранслатори, за да се гарантира качеството на възпроизвеждане.

6. Отстраняване на проблеми

Проблем	Решение
Няма картина	Проверете: - правилното свързване на всички кабели - дали на изходното устройство е настроен правилният канал - дали всички устройства са включени
Няма звук	Проверете дали всички устройства са правилно свързани и включени.

7. Техническо обслужване и поддръжка

Почиствайте този продукт само с леко навлажнена кърпа без власинки и не използвайте агресивни почистващи препарати.

8. Изключване на отговорност

Нана GmbH & Co KG не поема отговорност или гаранция за повреди, които са резултат от неправилна инсталация, монтаж и употреба на продукта или от неспазване на ръководството за експлоатация и/или на указанията за безопасност.

9. Технически данни

Изводи	1 x HDMI вход 2 x HDMI изход
HDMI Резолюции	24/30Hz/2160p, 24/50/60Hz/ 1080p/1080i/720p//576p// 576i/480p/480i
Поддържани аудио формати	DTS-HD/Dolby-trueHD/ LPCM7./DTS/Dolby-AC3/ DSD HD(HBR)
поддържа HDMI кабели с дължина до 10 m	
Електрозахранване (5 V) чрез USB кабел към свързаните аудиовизуални устройства или чрез външно USB захранващо устройство (не се съдържа в обхвата на доставката).	

Σας ευχαριστούμε για την αγορά αυτού του προϊόντος της Hama!

Διαβάστε προσεκτικά τις παρακάτω οδηγίες και υποδείξεις. Στη συνέχεια, φυλάξτε αυτό το εγχειρίδιο σε ασφαλές μέρος για μελλοντική χρήση. Σε περίπτωση που πουλήσετε τη συσκευή, παραδώστε αυτό το εγχειρίδιο στον επόμενο αγοραστή.

1. Επεξήγηση συμβόλων προειδοποίησης και υποδείξεων

Προειδοποίηση



Χρησιμοποιείται για τη σήμανση υποδείξεων ασφαλείας ή για να επιστήση την προσοχή σε ιδιαίτερους κινδύνους.

Υπόδειξη



Χρησιμοποιείται για τη σήμανση επιπλέον πληροφοριών ή σημαντικών υποδείξεων.

2. Περιεχόμενα συσκευασίας

- Διανομέας HDMI με ενσωματωμένο καλώδιο USB
- Οδηγίες χρήσης

3. Υποδείξεις ασφαλείας

- Το προϊόν προορίζεται για σκοπούς οικιακής χρήσης.
- Το προϊόν πρέπει να χρησιμοποιείται αποκλειστικά για το σκοπό που προβλέπεται.
- Πρέπει να προστατεύετε το προϊόν από βρομιά, υγρασία και υπερθέρμανση και να το χρησιμοποιείτε μόνο σε στεγνά περιβάλλοντα.
- Τα παιδιά πρέπει να βρίσκονται υπό τη επίβλεψη κάποιου ενήλικα ώστε να μην παίζουν με τη συσκευή.
- Μην τσακίζετε και μην συνθλίβετε το καλώδιο.
- Το προϊόν δεν επιτρέπεται να πέφτει κάτω, ούτε και να δέχεται δυνατά χτυπήματα.
- Απορρίψτε κατευθείαν το υλικό συσκευασίας σύμφωνα με τους ισχύοντες τοπικούς κανονισμούς απόρριψης.
- Μην κάνετε μετατροπές στη συσκευή. Κατ' αυτόν τον τρόπο παύει να ισχύει η εγγύηση.
- Μην επιχειρήσετε να συντηρήσετε ή να επισκευάσετε τη συσκευή εσείς οι ίδιοι. Οι εργασίες συντήρησης πρέπει να γίνονται από εξειδικευμένα άτομα.

- Μην ανοίγετε το προϊόν και μην το χρησιμοποιείτε αν χαλάσει.
- Μην χρησιμοποιείτε το προϊόν κοντά σε καλοριφέρ, άλλες πηγές θερμότητας ή σε σημεία όπου δέχεται άμεση ηλιακή ακτινοβολία.
- Χρησιμοποιήστε το προϊόν μόνο σε ήπιες κλιματικές συνθήκες.
- Μην αφήνετε τα παιδιά να αγγίζουν αυτή ή οποιαδήποτε άλλη ηλεκτρική συσκευή.
- Μην χρησιμοποιείτε το προϊόν σε υγρό περιβάλλον και αποφεύγετε τις σταγόνες νερού.
- Τοποθετήστε όλα τα καλώδια έτσι ώστε να μην υπάρχει κίνδυνος να σκοντάψει κανείς.

4. Λειτουργίες

- Έξοδος: 2x υποδοχές HDMI
- Είσοδος: 1x αρσενικό βύσμα HDMI
- Εγκατάσταση „Plug and Play“ (δεν απαιτείται λογισμικό)

5. Εγκατάσταση/ σύνδεση δύο συσκευών αναπαραγωγής HDMI

- Συνδέστε το βύσμα HDMI σε μια συσκευή πηγής HDMI (π.χ. μια συσκευή αναπαραγωγής Blu-ray ή έναν αποκωδικοποιητή).
- Κατόπιν, συνδέστε τις δύο συσκευές αναπαραγωγής HDMI (π.χ. επίπεδη τηλεόραση και συσκευή προβολής) ή (π.χ. επίπεδη τηλεόραση και επίπεδη τηλεόραση) μέσω καλωδίου HDMI (δεν περιλαμβάνεται στη συσκευασία) με το βύσμα HDMI.
- Συνδέστε το καλώδιο USB σε μια ελεύθερη υποδοχή USB της τηλεόρασης ή του αποκωδικοποιητή σας.
- Εναλλακτικά, χρησιμοποιήστε ένα εξωτερικό τροφοδοτικό USB για την τροφοδοσία.
- Ενεργοποιήστε τώρα τις συσκευές πηγής και αναπαραγωγής.

Υπόδειξη



Σε περίπτωση που το μήκος του καλωδίου ξεπερνά τα 10 m πρέπει να χρησιμοποιηθούν αναμεταδότες για να διασφαλίσουν την ποιότητα αναπαραγωγής.

6. Αντιμετώπιση προβλημάτων

Πρόβλημα	Λύση
Καθόλου εικόνα	Ελέγξτε: <ul style="list-style-type: none">- τη σωστή σύνδεση όλων των καλωδίων- αν είναι ρυθμισμένο το σωστό κανάλι στη συσκευή αναπαραγωγής- αν είναι ενεργοποιημένες όλες οι συσκευές
Καθόλου ήχος	Ελέγξτε, εάν όλες οι συσκευές σας έχουν συνδεθεί σωστά και εάν έχουν ενεργοποιηθεί.

Η ηλεκτρική τροφοδοσία (5V) επιτυγχάνεται μέσω σύνδεσης ενός καλωδίου USB με τις συνδεδεμένες συσκευές ήχου/εικόνας ή μέσω εξωτερικού τροφοδοτικού USB (δεν περιλαμβάνεται στη συσκευασία).

7. Συντήρηση και φροντίδα

Καθαρίζετε αυτό το προϊόν μόνο με ένα ελαφρώς βρεγμένο πανί χωρίς χνούδια και μην χρησιμοποιείτε επιθετικά καθαριστικά.

8. Απώλεια εγγύησης

Η εταιρεία Hama GmbH & Co KG δεν αναλαμβάνει καμία ευθύνη ή εγγύηση για ζημιές, οι οποίες προκύπτουν από λανθασμένη εγκατάσταση και συναρμολόγηση ή λανθασμένη χρήση του προϊόντος ή μη τήρηση των οδηγιών λειτουργίας και/ή των υποδείξεων ασφαλείας.

9. Τεχνικά χαρακτηριστικά

Υποδοχές	1x είσοδος HDMI 2x έξοδοι HDMI
Ανάλυση HDMI	24/30Hz/2160P, 24/50/60Hz/ 1080p/1080i/720p//576p// 576i/480p/480i
Υποστηρίζει τα φορμά ήχου	DTS-HD/Dolby-trueHD/ LPCM7./DTS/Dolby-AC3/ DSD HD(HBR)
Υποστηρίζει καλώδιο μήκους έως και 10 m	

Bir Hama ürünü satın aldığınız için teşekkür ederiz! Biraz zaman ayırın ve önce aşağıda verilen talimatları ve bilgileri iyice okuyun. Bu kullanım kılavuzunu güvenli bir yerde saklayın ve gerektiğinde yeniden okuyun. Bu cihazı başkasına sattığınızda, bu kullanım kılavuzunu da yeni sahibine birlikte verin.

1. Uyarı sembollerinin ve uyarılarının açıklanması

Uyarı



Güvenlik uyarılarını işaretlemek veya özellikle tehlikeli durumlara dikkat çekmek için kullanılır.

Not



Ek bilgileri veya önemli uyarıları işaretlemek için kullanılır

2. Paketin içindekiler

- Entegre USB kablolu HDMI çoklayıcı
- Kullanım kılavuzu

3. Güvenlik uyarıları

- Bu ürün ticari olmayan özel evsel kullanım için öngörülmüştür.
- Bu ürünü sadece amacına uygun olarak kullanınız.
- Cihazı pisliliklere, neme ve aşırı ısınmaya karşı koruyunuz ve sadece kuru ortamlarda kullanınız.
- Çocukların cihazla oynamadıklarından emin olmak için denetim altında olmaları gerekir.
- Kablo bükülmemeli ve herhangi bir yere sıkıştırılmamalıdır.
- Ürünü yere düşürmeyin ve çok aşırı sarsıntılara maruz bırakmayın.
- Ambalaj malzemelerini yerel olarak geçerli talimatlara uygun olarak atık toplamaya veriniz.
- Cihazda herhangi bir değişiklik yapmayınız. Aksi takdirde her türlü garanti hakkı kaybolur.
- Cihazı kendiniz onarmaya veya bakımını yapmaya çalışmayınız. Tüm bakım çalışmalarını yetkili usta personele yaptırınız.
- Ürünün içini açmayın ve hasarlı ürünleri çalıştırmayın.
- Ürünü kalorifer veya diğer ısı kaynakları yakınında kullanmayın veya doğrudan güneş ışınlarına maruz

bırakmayın.

- Ürünü yalnızca ılımlı iklim koşullarında kullanınız.
- Bu cihaz, diğer elektrikli cihazlar gibi çocuklar tarafından kullanılmamalıdır!
- Ürünü sıcak, ıslak veya çok nemli bir ortamda kullanmayın ve üzerine su püskürtmemeye dikkat edin.
- Kabloları tökezleme tehlikesi olmayacak şekilde serin.

4. Fonksiyonlar

- Çıkış: 2x HDMI soket
- Giriş: 1x HDMI fiş
- Plug and Play kurulum (yazılama gerek yoktur)

5. İki HDMI oynatıcı cihazın kurulması / bağlantısı

- HDMI fişini HDMI kaynak cihazınıza (örn. Blu-ray veya Set-Top kutusu) bağlayın.
- Şimdi iki HDMI oynatıcı cihazınızı (örn. Flat TV ve Beamer) veya (örn. Flat TV ve Flat TV) HDMI kabloları (teslimat içeriğine dahil değildir) ile HDMI soketlerine bağlayın.
- USB kablosunu televizyonunuzun veya Set-Top kutusunun boş bir USB girişine bağlayın.
- Alternatif olarak gerilim beslemesi için harici bir USB adaptörünü kullanın.
- Şimdi kaynak cihazı açabilirsiniz.

Not



Kablo uzunluğu 10 metreden fazla ise, görüntü kalitesinin iyi olması için bir tekrarlayıcı (repeater) kullanmalısınız.

6. Sorun çözümlü

Sorun	Çözüm
Resim yok	Aşağıdaki kontrolleri gerçekleştirin: - tüm kabloların doğru bağlanması - gösterge cihazında kanal ayarının doğru olması - tüm cihazların bağlı olması
Ses yok	Tüm cihazların doğru bağlanıp açıldığını kontrol ediniz.

7. Bakım ve temizlik

Bu cihazı sadece lifsiz, hafif nemli bir bez ile silin ve agresif temizleyiciler kullanmayın.

8. Garanti reddi

Hama GmbH & Co. KG şirketi yanlış kurulum, montaj ve ürünün amacına uygun olarak kullanılmaması durumunda veya kullanım kılavuzu ve/veya güvenlik uyarılarına uyulmaması sonucu oluşan hasarlardan sorumluluk kabul etmez ve bu durumda garanti hakkı kaybolur.

9. Teknik bilgiler

Bağlantılar	1x HDMI girişi 2x HDMI çıkışı
HDMI çözünürlükleri	24/30Hz/2160P, 24/50/60Hz/ 1080p/1080i/720p//576p// 576i/480p/480i
Desteklenen ses formatları	DTS-HD/Dolby-trueHD/ LPCM7./DTS/Dolby-AC3/ DSD HD(HBR)
10 metreye kadar HDMI kablosu desteklenir	
Bağlanmış olan AV cihazlarıyla USB kablo bağlantısı veya harici bir USB adaptörü (teslimat içeriğine dahil değildir) güç kaynağı (5V) olarak kullanılır.	

Suurkiitos, että valitsit Hama-tuotteen. Varaa aikaa ja lue seuraavat ohjeet ensin kokonaan läpi. Säilytä sen jälkeen tämä käyttöohje varmassa paikassa, jotta voit tarvittaessa tarkistaa siitä eri asioita. Jos luovut laitteesta, anna tämä käyttöohje sen mukana uudelle omistajalle.

1. Varoitusten ja ohjeiden selitykset

Varoitus



Käytetään turvaohjeiden merkitsemiseen ja huomion kiinnittämiseen erityisiin varoihin ja riskeihin.

Ohje



Käytetään lisätietojen tai tärkeiden ohjeiden merkitsemiseen

2. Pakkauksen sisältö

- HDMI-jakaja ja integroitu USB-johto
- Käyttöohje

3. Turvaohjeet

- Tuote on tarkoitettu yksityiseen, ei-kaupalliseen kotikäyttöön.
- Käytä tuotetta ainoastaan ohjeiden mukaiseen tarkoitukseen.
- Suojaa tuote lialta, kosteudelta ja ylikuumentumiselta ja käytä tuotetta vain kuivassa ympäristössä.
- Lapsia on valvottava sen varmistamiseksi, etteivät he leiki laitteella.
- Älä taita johtoa äläkä aseta sitä puristuksiin.
- Älä päästä laitetta putoamaan, äläkä altista sitä voimakkaalle värähtelylle.
- Hävitä pakkausmateriaalit heti paikallisten jätehuoltomääräysten mukaisesti.
- Älä tee muutoksia laitteeseen. Muutosten tekeminen aiheuttaa takuun raukeamisen.
- Älä yritä huoltaa tai korjata laitetta itse. Jätä kaikki huoltotyöt vastuulliselle ammattihenkilöstölle.
- Älä avaa tuotetta, äläkä käytä sitä enää, jos se on vaurioitunut.
- Älä käytä tuotetta lämmittimien tai muiden lämmönlähteiden välittömässä läheisyydessä tai suorassa auringonpaisteessa.

- Tuotetta saa käyttää vain kohtuullisissa ilmasto-olosuhteissa.
- Tämä laite kuten muutkaan sähkölaitteet eivät kuulu lasten käsiin!
- Älä käytä tuotetta kosteassa ympäristössä, ja vältä roiskevesiä.
- Sijoita kaikki johdot niin, että kompastumisvaaraa ei ole.

4. Toiminnot

- Lähtö: 2 x HDMI-liitäntä
- Tulo: 1 x HDMI-pistoke
- Plug and Play -asennus (ohjelmaa ei tarvita)

5. Kahden HDMI-toistolaitteen asennus/kytkentä

- Kytke HDMI-pistoke HDMI-lähdelaitteeseen (esim. Blu-ray-soitin tai digisovitin).
- Kytke nyt kaksi HDMI-toistolaitetta (esim. taulu-TV ja videotykki) tai (esim. taulu-TV ja taulu-TV) HDMI-johdolla (ei sisälly toimitukseen) HDMI-liittimeen.
- Liitä USB-johto television tai digisovittimen vapaaseen USB-tuloon.
- Käytä vaihtoehtoisesti ulkoista USB-verkkolaitetta jännitesyöttöön.
- Käynnistä nyt lähde- ja toistolaitteet.

Ohje



Jos johdon pituus on yli 10 m, on käytettävä toistimia toistolaadun takaamiseksi.

6. Ongelmien poistaminen

Ongelma	Ratkaisu
Ei kuvaa	Tarkista: <ul style="list-style-type: none">- että kaikki johdot on liitetty oikein- että toistolaitteessa on valittuna oikea kanava- että kaikkiin laitteisiin on kytketty virta
Ei ääntä	Tarkista, että kaikki laitteet on kytketty asianmukaisesti ja että niissä on virta.

7. Hoito ja huolto

Puhdista tämä tuote ainoastaan nukkaamattomalla, kevyesti kostutetulla liinalla äläkä käytä syövyttäviä puhdistusaineita.

8. Vastuun rajoitus

Hama GmbH & Co. KG ei vastaa millään tavalla vahingoista, jotka johtuvat epäasianmukaisesta asennuksesta tai tuotteen käytöstä tai käyttöohjeen ja/tai turvaohjeiden vastaisesta toiminnasta.

9. Tekniset tiedot

Liitännät	1 x HDMI-tulo 2 x HDMI-lähtö
HDMI-resoluutiot	24/30Hz/2160P, 24/50/60Hz/ 1080p/1080i/720p//576p// 576i/480p/480i
Tuetut ääniformaatit	DTS-HD/Dolby-trueHD/ LPCM7./DTS/Dolby-AC3/ DSD HD(HBR)
tukee HDMI-johtoa 10 metrin pituuteen asti	
Virransyöttö (5 V) tapahtuu USB-kaapeliyhteydellä liitettujen AV-laitteiden tai ulkoisen USB-verkko-laitteen välityksellä (ei sisälly toimitukseen).	

hama

Hama GmbH & Co KG
86652 Monheim / Germany

Service & Support

🌐 www.hama.com

☎ +49 9091 502-0

D

GB



PAP
Raccolta Carta

All listed brands are trademarks of the corresponding companies. Errors and omissions excepted, and subject to technical changes. Our general terms of delivery and payment are applied.