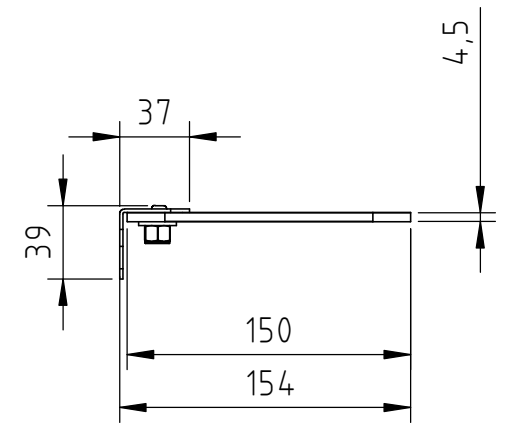
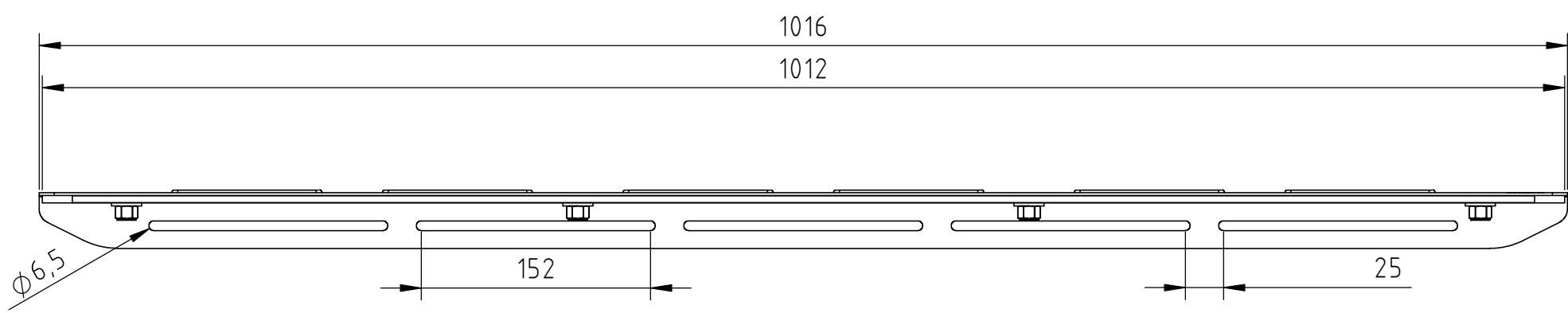
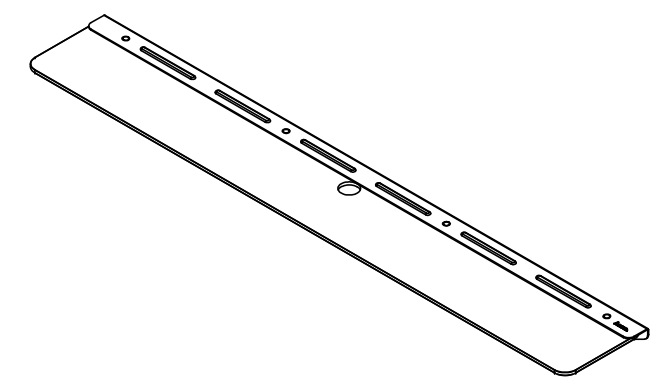


Schutzvermerk nach DIN 34 beachten!



**Eigentumsrechte**  
 Die in dieser Zeichnung enthaltenen Informationen sind alleiniges Eigentum der Hama GmbH & Co. KG. Der Nachbau einzelner Teile oder im Ganzen sind ohne schriftliche Genehmigung der Hama GmbH & Co. KG verboten.

**The information contained in this drawing is the sole property of Hama Company. Any reproduction in part or as a whole without the written permission of Hama Company is prohibited.**

Alle Maße in mm / all dimensions in mm

Maßstab: 1:10	Erstellt durch:	Datum: 27.05.2014		Format: A3
 Hama GmbH & Co KG 86653 Monheim/Germany		Teil-Nr.: 118679	Oberflächenangaben nach ISO 1302	
		Benennung: Wandablage / wall bracket "Soundbar"	Allgemeintoleranz nach DIN 2768-m	
		Dateiname: 118679		
		Blatt 1	von	1