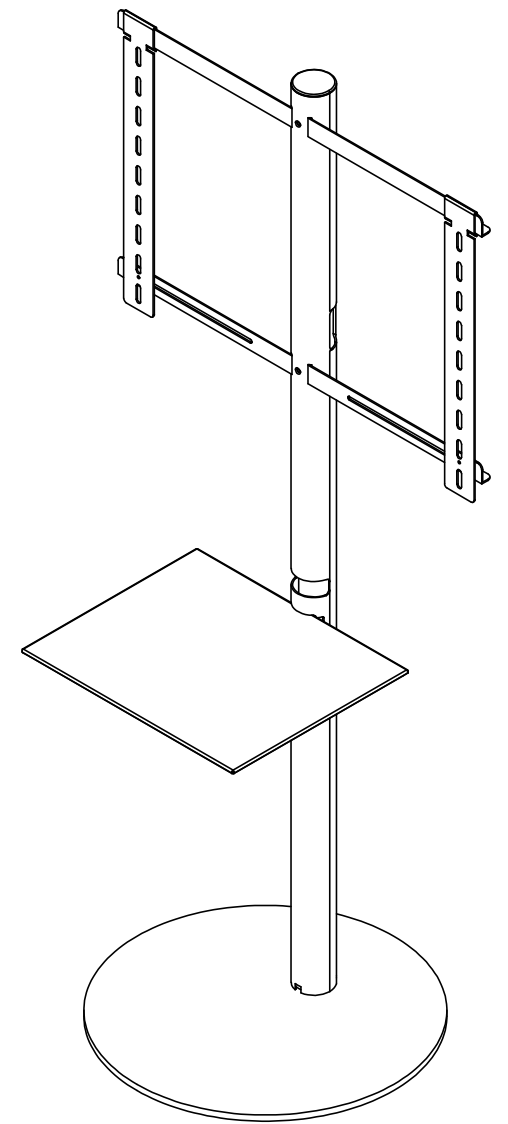
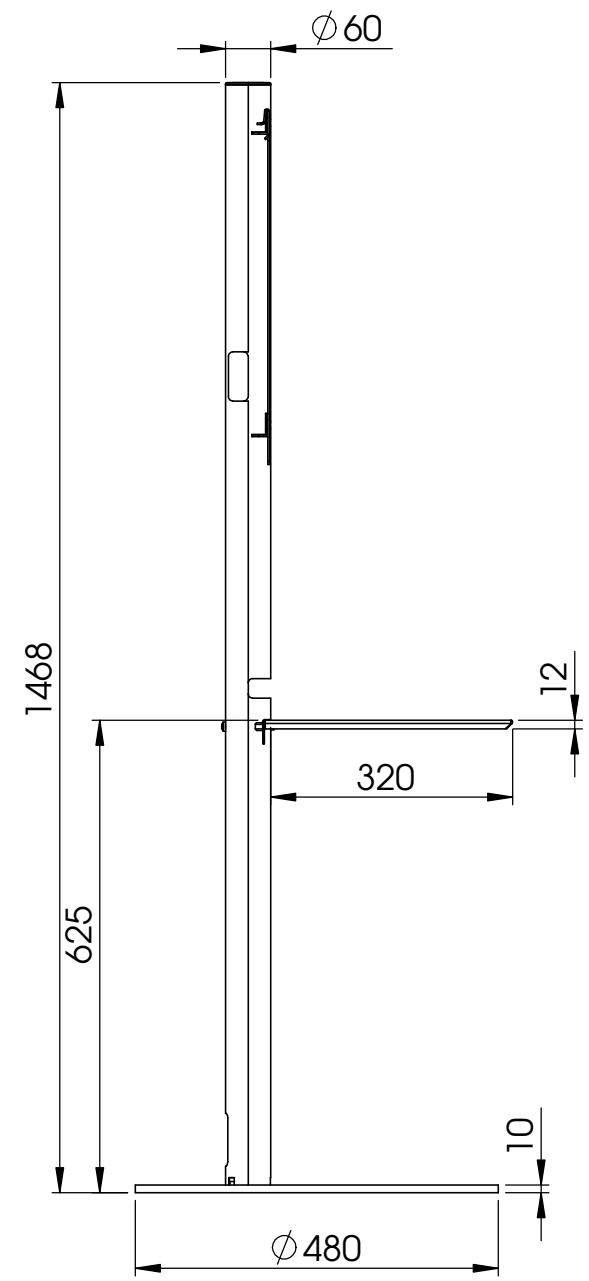
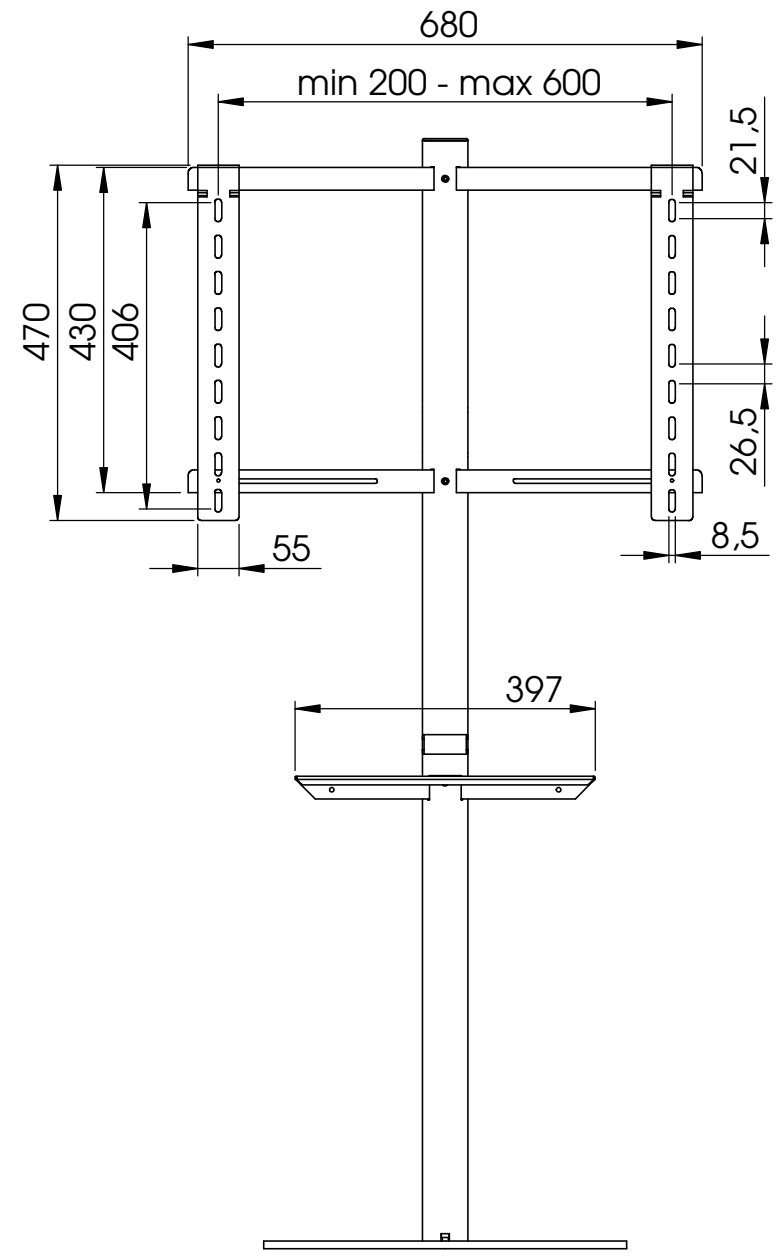


Schutzvermerk nach DIN 34 beachten!



Eigentumsrechte
 Die in dieser Zeichnung enthaltenen Informationen sind alleiniges Eigentum der Hama GmbH & Co. KG. Der Nachbau einzelner Teile oder im Ganzen sind ohne schriftliche Genehmigung der Hama GmbH & Co. KG verboten.

The information contained in this drawing is the sole property of Hama Company. Any reproduction in part or as a whole without the written permission of Hama Company is prohibited.

Alle Maße in mm / all dimensions in mm

Verantw. Abt.:	Datum: 27.05.2013	Erstellt durch:		Format: A3
 Hama GmbH & Co KG 86653 Monheim/Germany			Projekt-Nr: 118622_23	
			Projektbeschreibung: TV-Stand	
Dateiname: 118622_23			Oberflächenangaben nach	
			Allgemeintoleranz nach	
			Blatt 1 von 1	