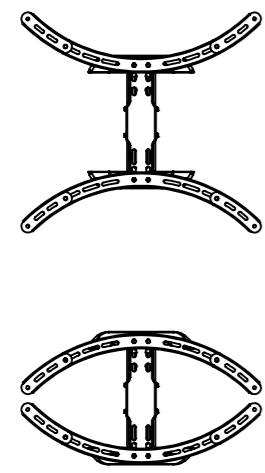


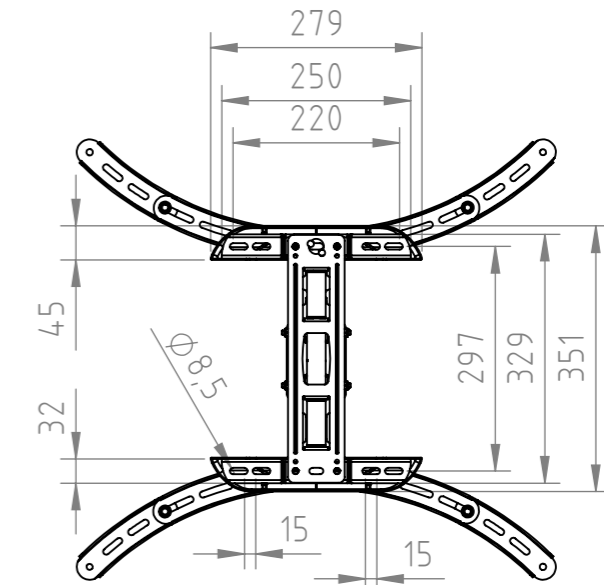
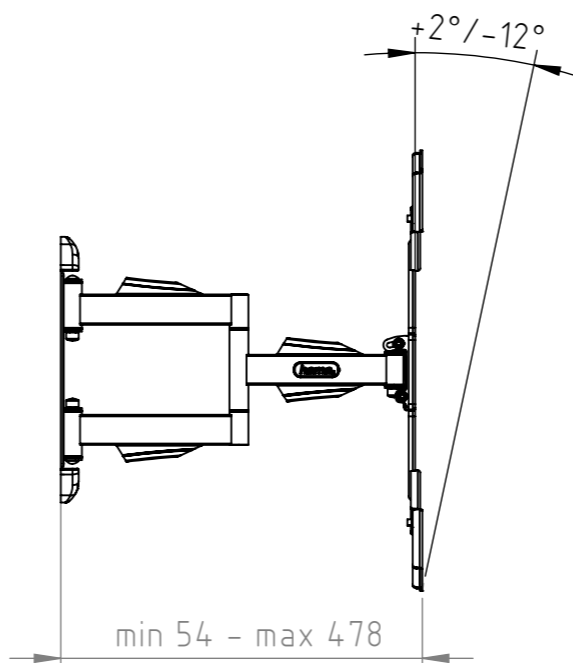
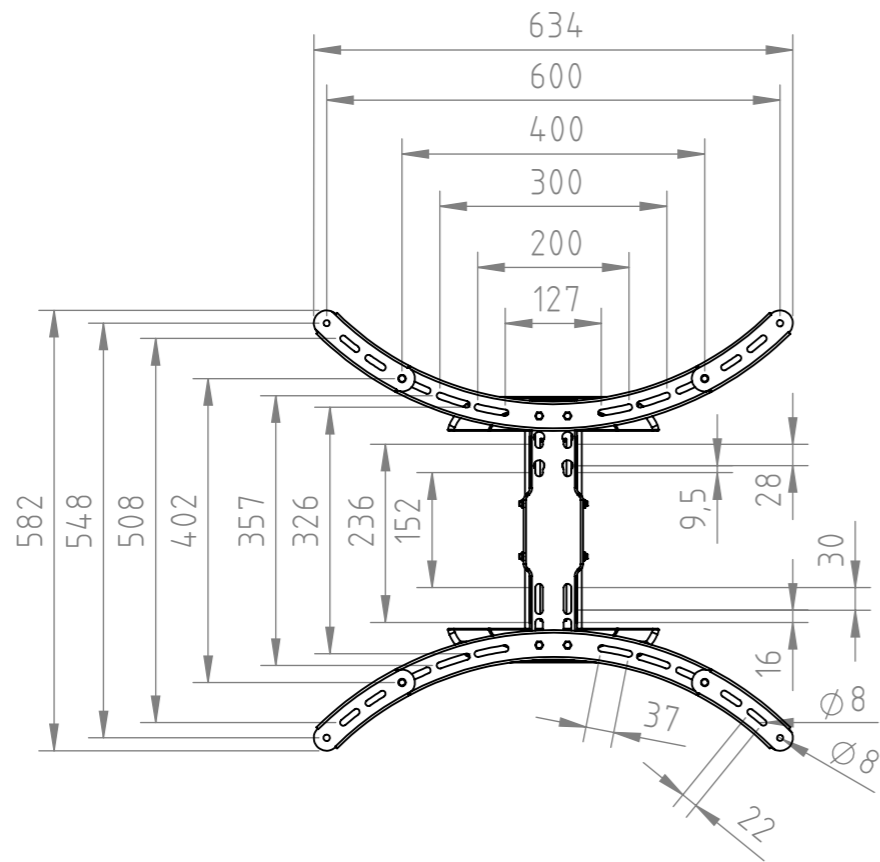
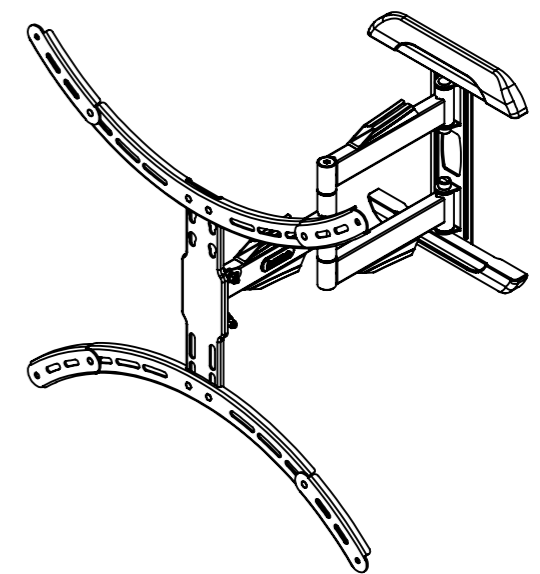
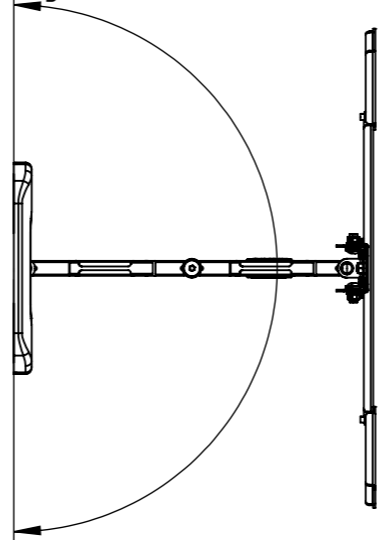
Schutzvermerk nach DIN 34 beachten!



VESA 200x200, 200x300
300x300
400x300, 400x400
600x400, 600x500

VESA 300x200
400x200

Schwenkbereich /
swivel range 180°



Eigentumsrechte
 Die in dieser Zeichnung enthaltenen Informationen sind alleiniges Eigentum der Hama GmbH & Co. KG. Der Nachbau einzelner Teile oder im Ganzen sind ohne schriftliche Genehmigung der Hama GmbH & Co. KG verboten.

The information contained in this drawing is the sole property of Hama Company. Any reproduction in part or as a whole without the written permission of Hama Company is prohibited.

Alle Maße in mm / all dimensions in mm

| | | | |
|--|--|-------------------------|------------|
| Maßstab: 1:10 | Erstellt durch: | Datum: 21.01.2013 | Format: A3 |
| Hama GmbH & Co KG 86653 Monheim/Germany | Teil-Nr.: 118620 | Oberflächenangaben nach | |
| | Benennung: TV-Wandhalterung / wall bracket | Allgemeintoleranz nach | |
| | | Dateiname: 118620 | |
| | Blatt 1 von 1 | | |