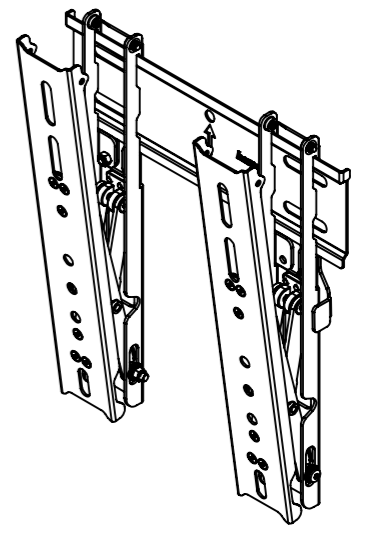
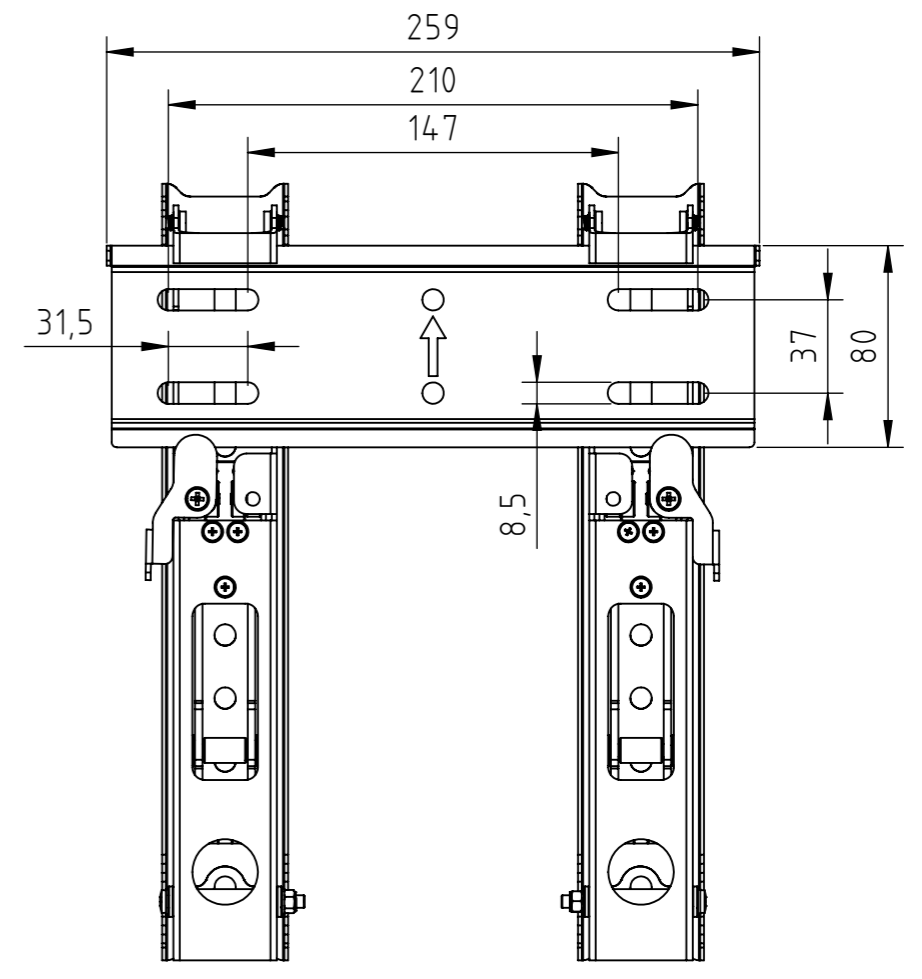
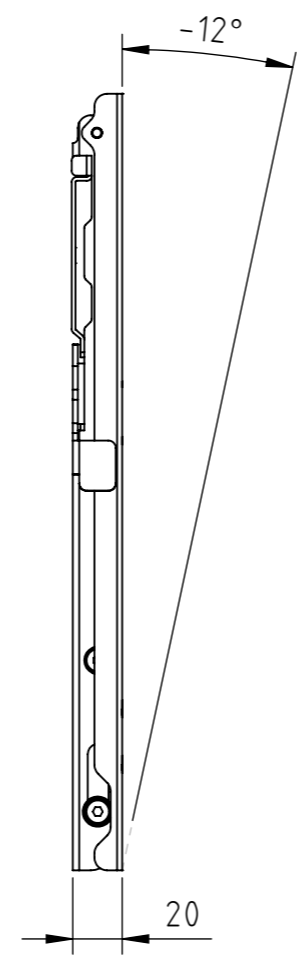
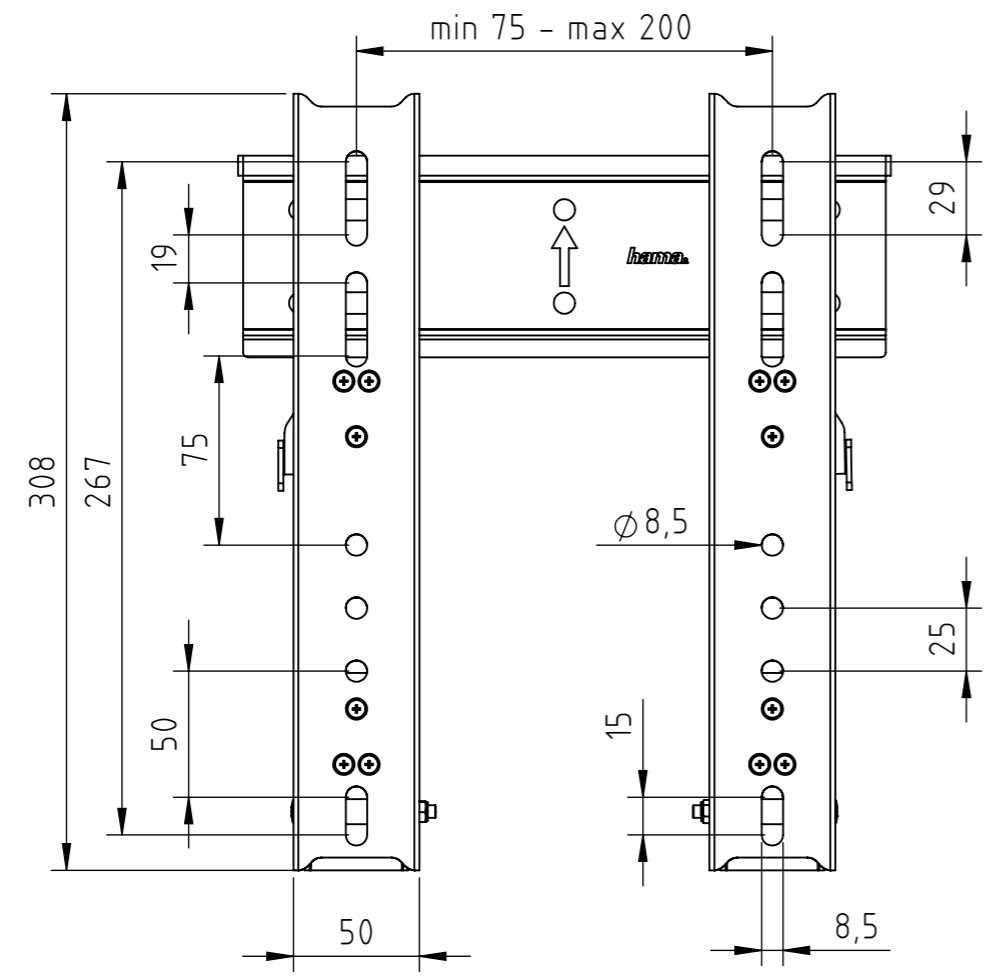


Schutzvermerk nach DIN 34 beachten!



**Eigentumsrechte**  
 Die in dieser Zeichnung enthaltenen Informationen sind alleiniges Eigentum der Hama GmbH & Co. KG. Der Nachbau einzelner Teile oder im Ganzen sind ohne schriftliche Genehmigung der Hama GmbH & Co. KG verboten.

The information contained in this drawing is the sole property of Hama Company. Any reproduction in part or as a whole without the written permission of Hama Company is prohibited.

Alle Maße in mm / all dimensions in mm

|   |  |                                   |               |
|---|--|-----------------------------------|---------------|
| Maßstab: 1:3  | Erstellt durch:                            | Datum: 25.10.2012                 | Format: A3    |
| <br>Hama GmbH & Co KG<br>86653 Monheim/Germany | Teil-Nr.: 118601                           | Oberflächenangaben nach ISO 1302  |               |
|   | Benennung: TV-Wandhalterung / wall bracket | Allgemeintoleranz nach DIN 2768-m |               |
|   |  | Dateiname: 118601                 | Blatt 1 von 1 |