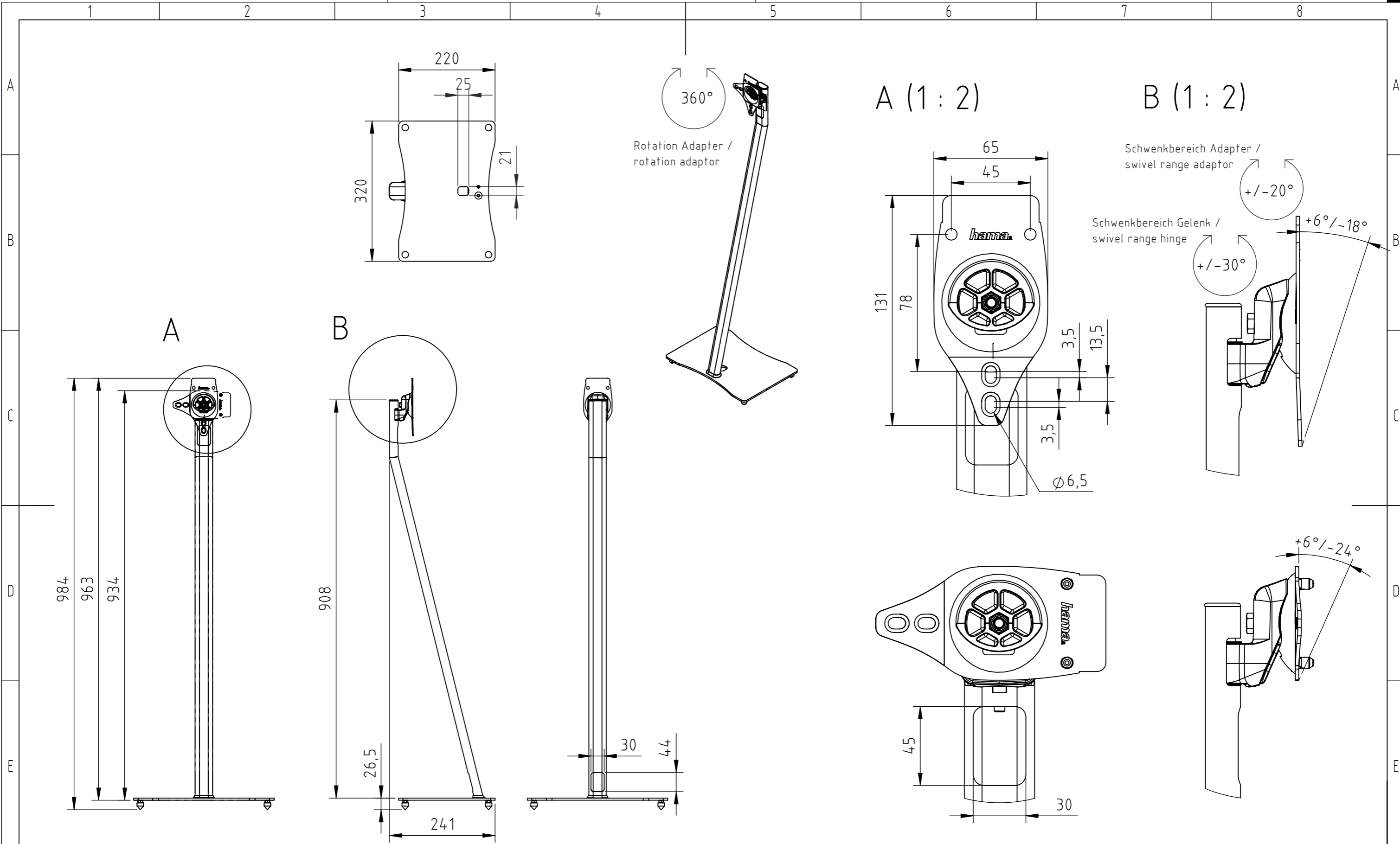


Schutzvermerk nach DIN 34 beachten!



Eigentumsrechte
 Die in dieser Zeichnung enthaltenen Informationen sind alleiniges Eigentum der Hama GmbH & Co. KG. Der Nachbau einzelner Teile oder im Ganzen sind ohne schriftliche Genehmigung der Hama GmbH & Co. KG verboten.

The information contained in this drawing is the sole property of Hama Company. Any reproduction in part or as a whole without the written permission of Hama Company is prohibited.

Alle Maße in mm / all dimensions in mm

Maßstab: 1:8	Erstellt durch:	Datum: 08.05.2015		Format: A3
 Hama GmbH & Co KG 86653 Monheim/Germany		Teil-Nr.: 118008_009	Oberflächenangaben nach ISO 1302	
		Benennung: Lautsprecherständer für Sonos Play 3 / speaker stand for Sonos Play 3	Allgemeintoleranz nach DIN 2768-m	
			Dateiname: 118008_009	
			Blatt 1 von 1	