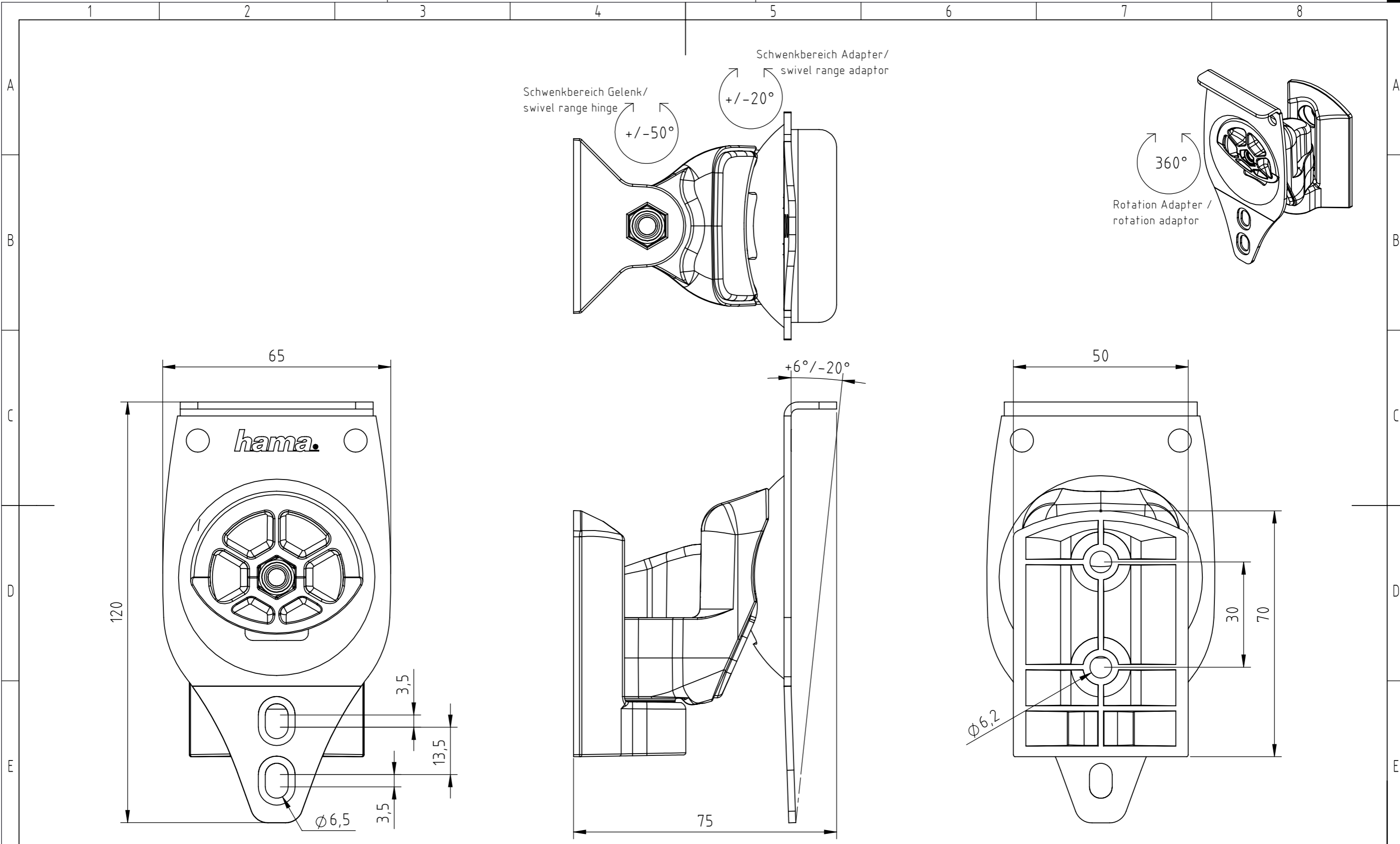


Schutzvermerk nach DIN 34 beachten!



Eigentumsrechte
 Die in dieser Zeichnung enthaltenen Informationen sind alleiniges Eigentum der Hama GmbH & Co. KG. Der Nachbau einzelner Teile oder im Ganzen sind ohne schriftliche Genehmigung der Hama GmbH & Co. KG verboten.

The information contained in this drawing is the sole property of Hama Company. Any reproduction in part or as a whole without the written permission of Hama Company is prohibited.

Alle Maße in mm / all dimensions in mm

Maßstab: 1:1	Erstellt durch:	Datum: 30.04.2015	Format: A3
hama Hama GmbH & Co KG 86653 Monheim/Germany	Teil-Nr.: 118002_003	Oberflächenangaben nach ISO 1302	
	Benennung: Wandhalterung für Sonos Play 1 / wall bracket for Sonos Play 1	Allgemeintoleranz nach DIN 2768-m	
		Dateiname: 118002_003	
		Blatt 1 von 1	