

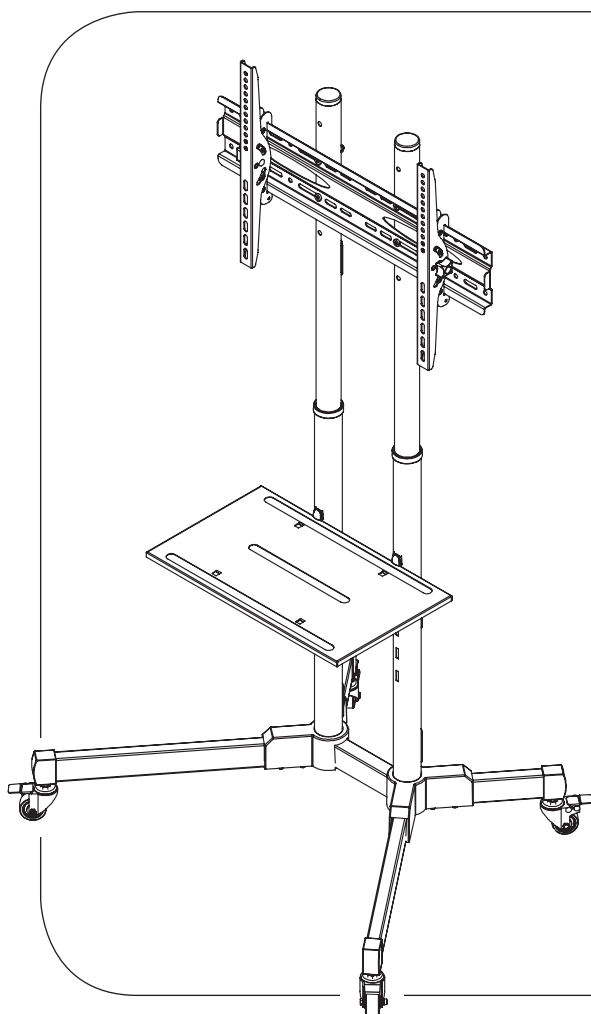
# hama

00  
118098

TV Cart

TROLLEY

TV-Wagen



Operating Instructions

Bedienungsanleitung

Mode d'emploi

Instrucciones de uso

Gebruiksaanwijzing

Istruzioni per l'uso

Instrukcja obsługi

Használati útmutató

Manual de utilizare

Návod k použití

Návod na použitie

Manual de instruções

Bruksanvisning

Руководство по эксплуатации

Ръководство за обслужване

Οδηγίες χρήσης

Kullanma kılavuzu

Käyttöohje

GB

D

F

E

NL

I

PL

H

RO

CZ

SK

P

S

RUS

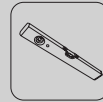
BG

GR

TR

FIN

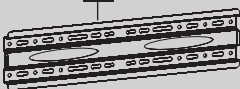
Benötigte Werkzeuge/ Required tools



Montagesatz/ Installation kit

	(A1) M8x70 (x8)		(D2) M8x20 (x4)
	(A2) M8x60 (x4)		(D3) M8x30 (x4)
	(A3) M10x35 (x2)		(D4) M8x45 (x4)
	(A4) M10 (x2)		(E1) M4x12 (x4)
	(A5) M8 (x4)		(E2) M4x20 (x4)
	(A6) M8x50 (x12)		(F1) (x6)
	(A7) M8 (x8)		(F2) (x4)
	(B1) M6 (x4)		(F3) (x4)
	(B2) M8x10 (x4)		(F4) (x2)
	(B3) M8x20 (x4)		(G1) (x1)
	(C1) M6x12 (x4)		(G2) (x1)
	(C2) M6x20 (x4)		(G3) (x1)
	(D1) M8x12 (x4)		

H1 x1

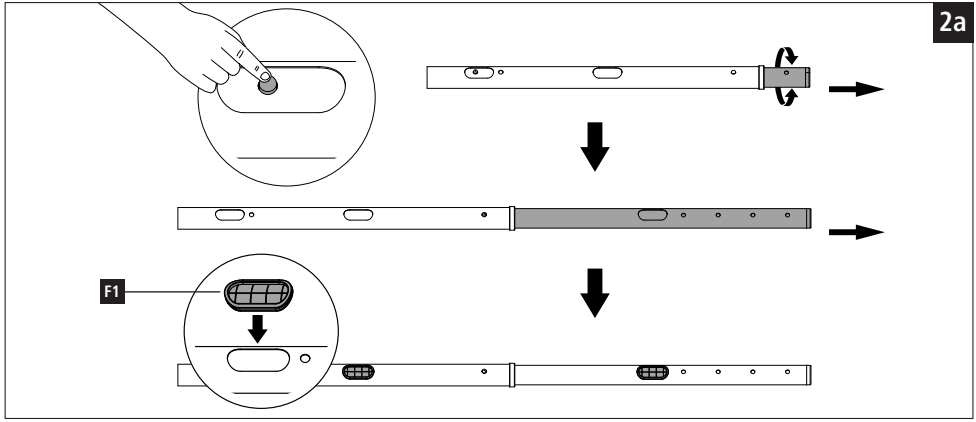
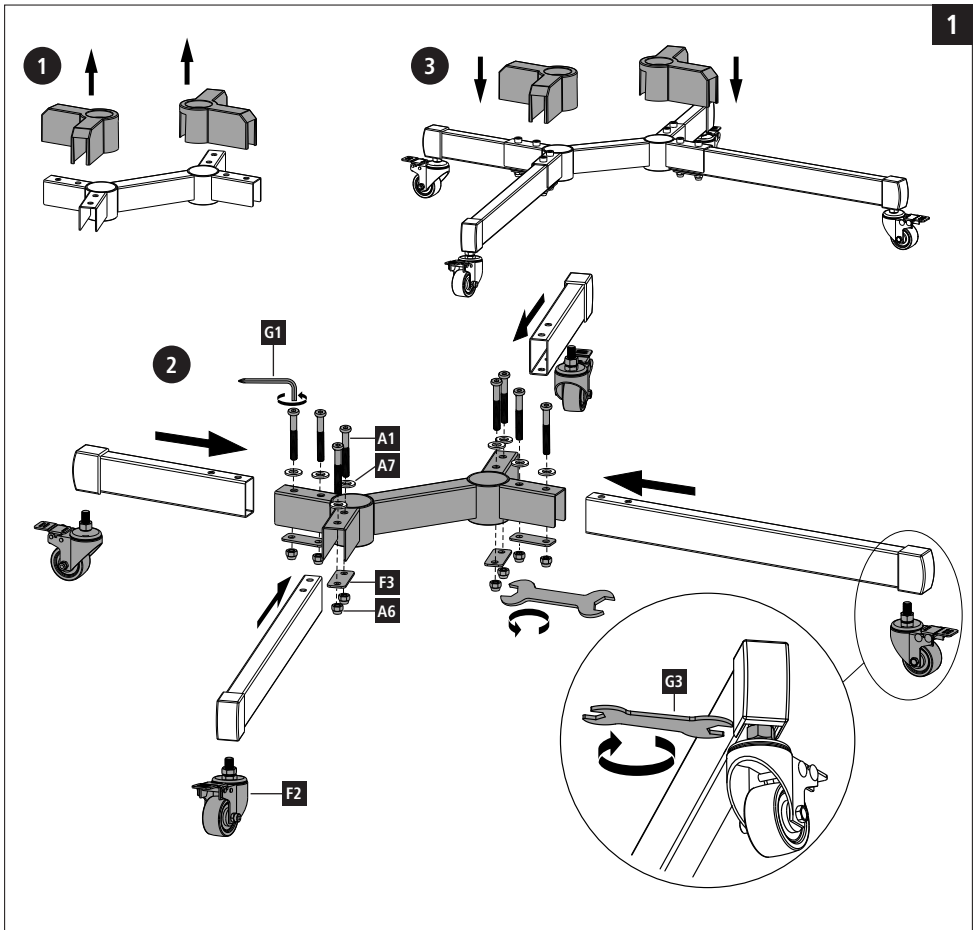


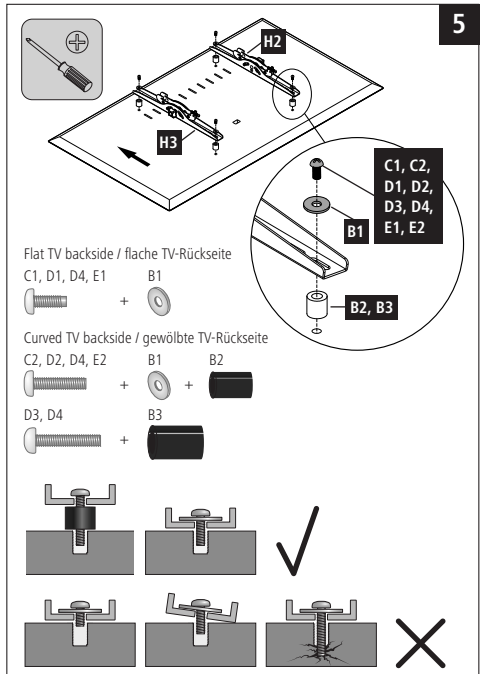
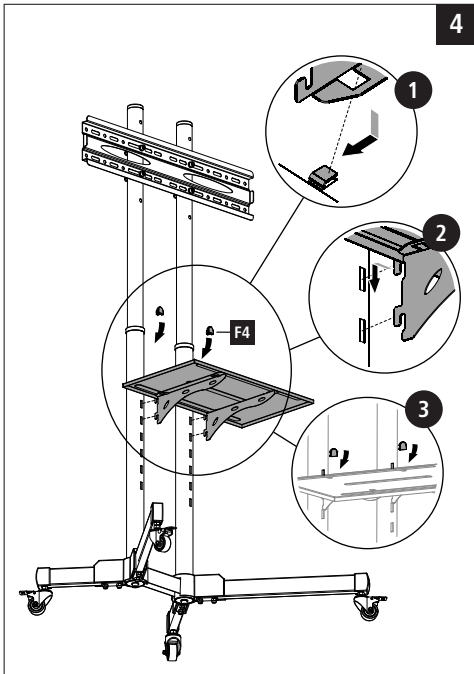
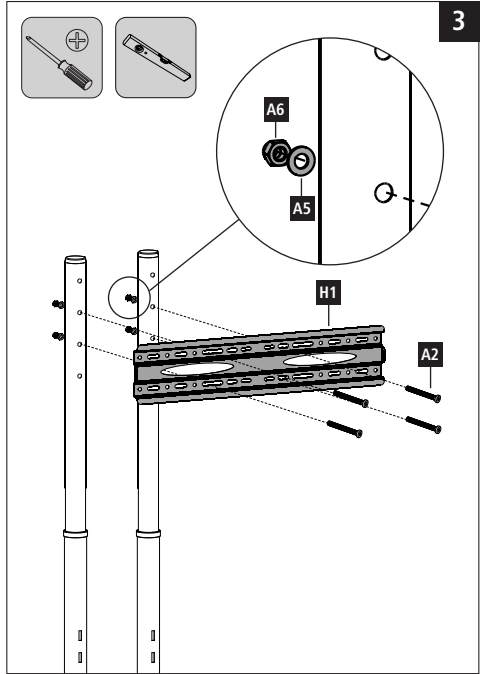
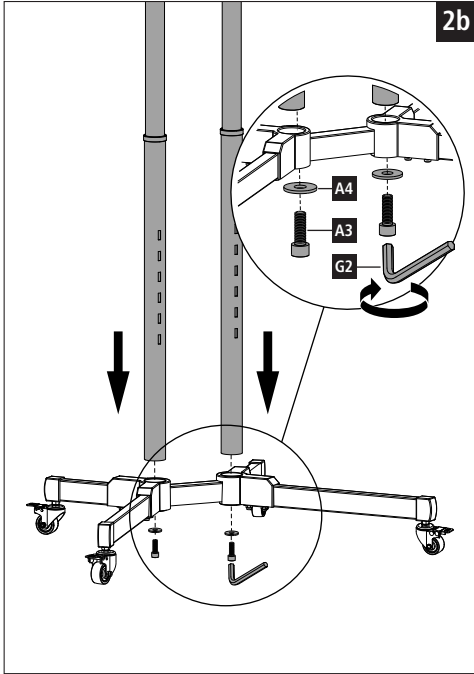
H2 x1



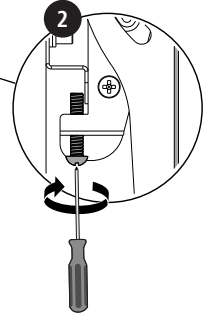
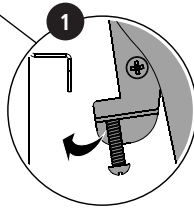
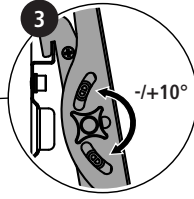
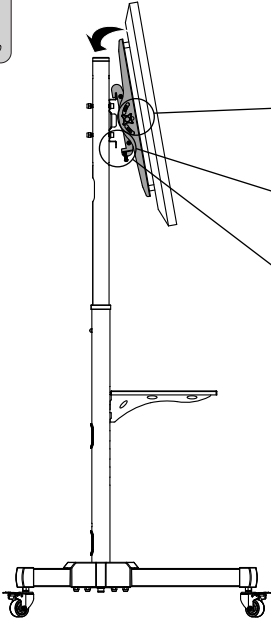
H3 x1



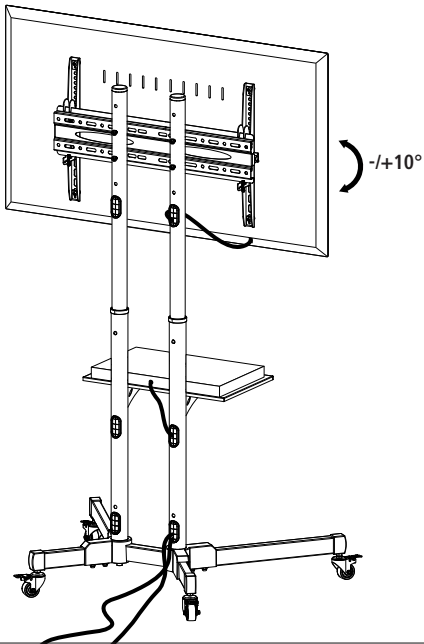




6



7



Thank you for choosing a Hama product.

Take your time and read the following instructions and information completely. Please keep these instructions in a safe place for future reference. If you sell the device, please pass these operating instructions on to the new owner.

## 1. Explanation of Warning Symbols and Notes

### Warning

This symbol is used to indicate safety instructions or to draw your attention to specific hazards and risks.

### Note

This symbol is used to indicate additional information or important notes.

## 2. Package Contents

- TV bracket (1x)
- Attachment columns (2x)
- Compartment shelf (1x)
- Swivel castors (4x)
- Installation kit (see contents, Fig. 1)
- These operating instructions

### Note

Before installation, please check that the TV trolley is complete and ensure that none of the parts are faulty or damaged.

## 3. Safety Notes

### Warning

- Given the multitude of terminal devices available, the supplied mounting kit is unable to cover every option.
- If the supplied mounting kit does not contain suitable fastening materials for mounting the terminal device, purchase these from a specialised dealer.
- Never apply force during installation. This can damage your terminal device or the product.
- If in doubt, have this product mounted by a qualified technician - do not attempt to mount it yourself!
- Place the product only on flat, non-slip surfaces that can bear the weight of the product and the device attached to it.
- Maintain the necessary safety clearance around the attached load (depending on the model).
- Never exceed the maximum load-bearing capacity or maximum screen size specified for the product.
- Make sure that the product is loaded symmetrically.
- Check the general operational safety regularly, and make sure that the product and the device attached to it are positioned securely.
- You should repeat this check at regular intervals (at least every three months).
- In the event of damage to the product, remove the attached load and stop using the product.
- Keep the packaging material out of the reach of children due to the risk of suffocation.
- Dispose of packaging material immediately according to locally applicable regulations.
- Do not modify the product in any way. Doing so voids the warranty.
- Do not allow children to use the product for climbing.
- Do not attach any other objects to the product.

### Note

Note that the swivel castors of the product may cause pressure marks on the surface on which the product is positioned. This will depend on the weight load and the stability of the surface where the product is located.

### Note – Commercial use

- If the device is used commercially, increased duty of care requirements apply.
- Therefore, please observe the accident prevention regulations of the German employer's liability insurance association for electrical systems and equipment. Please also observe all accident prevention regulations from other applicable employer's liability insurance associations and accident insurance companies, as well as any legal regulations applicable to the particular industry and/or location.
- The bracket must be installed by trained personnel or by a special technician, especially when installed in schools, educational institutions, hobby/self-service workshops or other publicly accessible institutions.
- Secure the product and the attached load against falling using suitable equipment (e.g. an arresting cable) and in accordance with locally applicable regulations.

### Note – Commercial use

- We strongly recommend these additional safeguards even if they are not legally required.
- Have trained personnel carry out regular inspections to ensure that the product is securely installed, properly functioning and in acceptable condition (we recommend inspections at least every 6 months, or more frequently if required for the particular location) and then document these inspections.

## 4. Intended use and specifications

- The product is intended for indoor use only.
- Use the product for its intended purpose only.

Screen size:	81.0 - 178.0 cm (US: 32" - 70")
Mounting holes:	according to the VESA standard until: 600x400
Loading capacity of the wall bracket:	40 kg
Loading capacity of the compartment shelf:	10 kg
Angle:	-/+ 10°
Dimensions of the compartment shelf:	48.5 x 29.5 cm
Height:	154.7 cm

## 5. Installation requirements and installation

### Note

- Install the TV trolley only with the help of a second person. Get the support and help you need.
- Ensure that no electrical cables are crushed or damaged during installation or adjusting.
- Once you have mounted the product and the attached load, check that they are sufficiently secure and safe to use.
- Note that after installation, adjusting the height will require dismantling the mounting bracket.
- Observe the other warnings and safety instructions.

### 5.1 Installation of the TV trolley

- Proceed step-for-step in accordance with the illustrated installation instructions (fig. 1 to fig. 4).

### 5.2 Installation of the TV

- Determine the desired height of the TV on the TV trolley and mark the holes to be used.
- Install the horizontal board (H1) as shown in fig. 3.
- Attach the carrying arms (H2, H3) to the TV as shown in fig. 5.
- Now attach the TV to the TV trolley as shown in fig. 6.

## 6. Height adjustment

### Warning

- Move the TV trolley only with the help of a second person. Get the support and help you need.
- Changing the height of the TV requires detaching the TV (along with the carrying arms) from the TV trolley.
- When doing so, ensure that the product does not exceed its maximum permitted carrying capacity and that no load exceeding the maximum permitted dimensions is attached.

- Pull the mains plug of the TV out of the mains socket.
- Remove the TV from the TV trolley as shown in fig. 6.
- Loosen the screws A2 in order to remove the horizontal board.
- Now repeat the steps listed in the section **5.2 Installation of the TV**.

## 7. Setting and maintenance

- Ensure that the TV trolley is only moved with the carrying arms secured.
- Always fix the castors by means of the stop brakes once the TV trolley has been positioned as desired.
- Check that the bracket is secure and safe to use at regular intervals (at least every three months). Only use water or standard household cleaners for cleaning.
- Secure by inserting the carrying arms into the TV plate and tightening both screws.
- To adjust the tilt, loosen the knurled screws slightly, set the desired tilt and retighten the screws securely.

## 8. Warranty Disclaimer

Hama GmbH & Co KG assumes no liability and provides no warranty for damage resulting from improper installation/mounting, improper use of the product or from failure to observe the operating instructions and/or safety notes.

Vielen Dank, dass Sie sich für ein Hama Produkt entschieden haben! Nehmen Sie sich Zeit und lesen Sie die folgenden Anweisungen und Hinweise zunächst ganz durch. Bewahren Sie diese Bedienungsanleitung anschließend an einem sicheren Ort auf, um bei Bedarf darin nachschlagen zu können. Sollten Sie das Gerät veräußern, geben Sie diese Bedienungsanleitung an den neuen Eigentümer weiter.

## 1. Erklärung von Warnsymbolen und Hinweisen

### Warnung

Wird verwendet, um Sicherheitshinweise zu kennzeichnen oder um Aufmerksamkeit auf besondere Gefahren und Risiken zu lenken.



### Hinweis

Wird verwendet, um zusätzlich Informationen oder wichtige Hinweise zu kennzeichnen.



## 2. Packungsinhalt

- TV-Halterung (1x)
- Befestigungssäulen (2x)
- Fachboden (1x)
- Lenkrollen (4x)
- Montagesatz (Inhalt siehe Abb. 1)
- diese Bedienungsanleitung

### Hinweis

Bitte prüfen Sie vor der Installation des TV-Trolleys das Montage-Set auf Vollständigkeit und stellen Sie sicher, dass keine fehlerhaften oder beschädigten Teile enthalten sind.



## 3. Sicherheitshinweise

### Warnung

- Bei der Vielfalt der auf dem Markt erhältlichen Endgeräte kann der beigelegte Montagesatz nicht alle Möglichkeiten abdecken.
- Beschaffen Sie sich geeignetes Befestigungsmaterial zur Montage des Endgerätes im Fachhandel, sofern es kein Bestandteil des mitgelieferten Montagesatzes ist.
- Wenden Sie bei der Montage niemals Gewalt oder hohe Kräfte an. Dies kann Ihr Endgerät oder das Produkt beschädigen.
- Im Zweifel wenden Sie sich für die Montage dieses Produkts an dazu ausgebildete Fachkräfte und versuchen Sie es nicht selbst!
- Stellen Sie das Produkt nur auf ebene, rutschfeste Flächen von ausreichender Tragfähigkeit für das Produkt und das daran befestigte Gerät.
- Beachten Sie einen Sicherheitsabstand um das TV-Gerät (abhängig vom Modell).
- Belasten Sie das Produkt nicht schwerer als die angegebene maximale Traglast und überschreiten Sie nicht die angegebene maximale Bildschirmdiagonale.
- Achten Sie darauf das Produkt nicht asymmetrisch zu belasten.
- Prüfen Sie regelmäßig die allgemeine Betriebssicherheit, sowie den sicheren Stand des Produktes und des daran befestigten Gerätes.
- Diese Prüfung ist in regelmäßigen Abständen zu wiederholen (mindestens vierteljährlich).
- Entfernen Sie bei Beschädigungen des Produkts sofort die angebrachte Last und benutzen Sie das Produkt nicht weiter.
- Halten Sie Kinder unbedingt vom Verpackungsmaterial fern, es besteht Erstickengefahr.
- Entsorgen Sie das Verpackungsmaterial sofort gemäß den örtlich gültigen Entsorgungsvorschriften.
- Nehmen Sie keine Veränderungen am Produkt vor. Dadurch verlieren Sie jegliche Gewährleistungsansprüche.
- Achten Sie darauf, dass Kinder das Produkt nicht zum Klettern benutzen.
- Befestigen Sie keine weiteren Gegenstände am Produkt.



### Hinweis

Beachten Sie, dass die Lenkrollen des Produktes auf der Aufstellfläche Druckstellen verursachen können. Dies ist abhängig von der Gewichtsbelastung und der Stabilität der Oberfläche am Aufstellungsort.



### Hinweis - gewerblicher Einsatz

- Im gewerblichen Einsatz gilt eine erhöhte Sorgfaltspflicht.
- Beachten Sie daher die Unfallverhütungsvorschriften des Verbandes der Berufsgenossenschaften für elektrische Anlagen und Betriebsmittel und alle sonstigen auf das jeweilige Gewerbe und/oder den Einsatzort zutreffende gesetzliche Regelungen, sowie alle Unfallverhütungsvorschriften der entsprechenden Berufsgenossenschaften und Unfallversicherer!
- Die Montage der Halterung hat durch geschultes Personal oder eine Fachkraft zu erfolgen, insbesondere in Schulen, Ausbildungseinrichtungen, Hobby- und Selbsthilfwerkstätten und öffentlich zugänglichen Einrichtungen.
- Sichern Sie das Produkt und die angebrachte Last zusätzlich - gemäß für den Einsatzort zutreffenden Vorschriften - mit geeigneten Einrichtungen (z.B. Fangseil) gegen Herunterfallen.



### Hinweis - gewerblicher Einsatz

- Ist dies nicht vorgeschrieben, empfehlen wir diese zusätzliche Sicherung dennoch dringend.
- Führen Sie regelmäßig Prüfungen der sicheren Montage und Funktion, sowie des ordnungsgemäßen Zustands des Produktes durch geeignetes, geschultes Personal durch (Empfehlung mind. alle 6 Monate oder öfter, wenn für den Einsatzort entsprechend vorgeschrieben) und dokumentieren Sie die Prüfungen.



## 4. Anwendungsbereich und Spezifikationen

- Das Produkt ist nur für den Gebrauch innerhalb von Gebäuden vorgesehen.
- Verwenden Sie das Produkt ausschließlich für den dazu vorgesehenen Zweck.

Bildschirmdiagonale:	81,0 - 178,0 cm (US: 32" - 70")
Aufnahme:	nach VESA-Standard bei: 600x400
Traglast Wandhalterung:	40 kg
Traglast Fachboden:	10 kg
Neigung:	-/+ 10°
Abmessung Fachboden:	48,5 x 29,5 cm
Höhe:	154,7 cm

## 5. Montagevorbereitung und Montage

### Hinweis

- Montieren Sie den TV-Trolley nur zu zweit! Holen Sie sich Unterstützung und Hilfe!
- Achten Sie bei der Montage und beim Verstellen darauf, dass keine elektrischen Leitungen gequetscht oder beschädigt werden.
- Nach der Montage des Produktes und der daran befestigten Last sind diese auf ausreichende Festigkeit und Betriebssicherheit zu überprüfen.
- Beachten Sie, dass eine spätere Höhenverstellung nur durch Demontage der Aufhängung möglich ist.



- Beachten Sie die übrigen Warn- und Sicherheitshinweise.

### 5.1 Montage TV-Trolley

- Gehen Sie Schritt für Schritt nach der abgebildeten Montageanleitung vor (Abb. 1 bis Abb. 4).

### 5.2 Montage Fernsehgerät

- Bestimmen Sie die gewünschte Höhe des Fernsehgerätes am TV-Trolley und kennzeichnen Sie die gewünschten Löcher.
- Montieren Sie die horizontale Platte (H1) wie in Abb. 3 dargestellt.
- Befestigen Sie die Tragearme (H2, H3) wie in Abb. 5 dargestellt am Fernsehgerät.
- Befestigen Sie nun das Fernsehgerät wie in Abb. 6 dargestellt an den TV-Trolley.

## 6. Höhenverstellung

### Warnung

- Verstellen Sie den TV-Trolley nur zu zweit! Holen Sie sich Unterstützung und Hilfe!
- Um die Höhe des Fernsehgerätes zu verändern, muss das Fernsehgerät einschließlich der Tragearme vom TV-Trolley abgenommen werden.
- Achten Sie beim Verstellen darauf, dass das Produkt nicht asymmetrisch belastet wird und dabei die maximal zulässige Tragfähigkeit überschritten wird.



- Ziehen Sie den Netzstecker des Fernsehgerätes aus der Steckdose.
- Nehmen Sie das Fernsehgerät wie in Abb. 6 dargestellt vom TV-Trolley ab.
- Lösen Sie die Schrauben A2, um die horizontale Platte zu entfernen.
- Führen Sie nun erneut die Schritte aus **5.2 Montage Fernsehgerät** durch.

## 7. Einstellung & Wartung

- Stellen Sie sicher, dass der TV-Trolley nur mit gesicherten Tragearmen bewegt wird.
- Fixieren Sie die Rollen immer mithilfe der Feststellbremsen, sobald sich der TV-Trolley an der gewünschten Position befindet.
- Die Festigkeit und Betriebssicherheit sind in regelmäßigen Abständen (mindestens vierteljährlich) zu überprüfen. Reinigung nur mit Wasser oder handelsüblichen Haushaltsreinigern.
- Zur Sicherung die Tragearme in die TV-Platte einhängen und die beiden Schrauben festdrehen.
- Für die Neigungseinstellung die Griffschrauben leicht lösen, gewünschte Neigung einstellen und wieder sicher fixieren.

## 8. Haftungsausschluss

Die Hama GmbH & Co KG übernimmt keinerlei Haftung oder Gewährleistung für Schäden, die aus unsachgemäßer Installation, Montage und unsachgemäßem Gebrauch des Produktes oder einer Nichtbeachtung der Bedienungsanleitung und/oder der Sicherheitshinweise resultieren.

Nous vous remercions d'avoir choisi un produit Hama. Veuillez prendre le temps de lire l'ensemble des remarques et consignes suivantes. Veuillez conserver ce mode d'emploi à portée de main afin de pouvoir le consulter en cas de besoin. Transmettez-le au nouveau propriétaire avec l'appareil le cas échéant.

## 1. Explication des symboles d'avertissement et des remarques

### Avertissement

Ce symbole est utilisé pour indiquer des consignes de sécurité ou pour attirer votre attention sur des dangers et risques particuliers.

### Remarque

Ce symbole est utilisé pour indiquer des informations supplémentaires ou des remarques importantes.

## 2. Contenu de l'emballage

- Support TV (1x)
- Montants de fixation (2x)
- Tablette (1x)
- Roulettes pivotantes (4x)
- Kit de montage (contenu, voir fig. 1)
- Mode d'emploi

### Remarque

Avant d'entreprendre l'installation du chariot, veuillez vérifier que le kit de montage livré est complet et qu'il ne contient pas de pièces défectueuses ou endommagées.

## 3. Consignes de sécurité

### Avertissement

- En raison de la quantité d'appareils disponibles sur le marché, le kit de montage livré est susceptible de ne pas convenir à toutes les possibilités.
- Procurez-vous le matériel de fixation adapté à votre appareil dans un commerce spécialisé dans où celui-ci n'est pas inclus dans le kit de montage fourni.
- N'appliquez en aucun cas une force excessive lors de l'installation. Une force excessive est susceptible d'endommager votre appareil ou le produit.
- En cas de doute, veuillez vous adresser à un spécialiste qualifié afin de réaliser le montage de ce produit et ne tentez pas de l'installer par vos propres moyens.
- Posez le produit exclusivement sur une surface plane et antidérapante disposant d'une charge admissible suffisante pour le produit et l'appareil fixé sur ce dernier.
- Respectez une distance de sécurité autour de la charge installée (en fonction du modèle).
- Ne posez pas d'objets sur le produit dont le poids dépasse la charge maximale admissible indiquée et ne dépassez pas la diagonale d'écran maximale indiquée.
- Veillez à ne pas charger le produit asymétriquement.
- Contrôlez régulièrement la sécurité générale de fonctionnement ainsi que la stabilité du produit et de l'appareil fixé sur ce dernier.
- Refaites ce contrôle à intervalles réguliers (au moins trimestriels).
- En cas de détérioration du produit, retirez immédiatement la charge installée et cessez d'utiliser le produit.
- Tenez les emballages d'appareils hors de portée des enfants, risque d'étouffement.
- Recyclez les matériaux d'emballage conformément aux prescriptions locales en vigueur.
- N'apportez aucune modification à l'appareil. Des modifications vous feraient perdre vos droits de garantie.
- Veillez à ce que les enfants ne grimpent pas sur le produit.
- Ne fixez pas d'autres objets sur le produit.

### Remarque

Veillez noter que les roulettes pivotantes du produit peuvent causer des points de pression sur la surface d'installation. Ceux-ci dépendent de la charge et de la stabilité de la surface d'installation.

### Remarque concernant une utilisation commerciale

- Une vigilance renforcée doit être observée lors d'une utilisation commerciale.
- Respectez donc les règlements de prévention des accidents des associations professionnelles en matière d'installations et d'équipements électriques, tous les règlements applicables à l'activité commerciale et/ou au lieu d'implantation concernés ainsi que tous les règlements de prévention des accidents des associations professionnelles concernées et de l'assureur accidents.
- L'installation du support doit être effectuée par du personnel qualifié ou un technicien spécialisé, tout particulièrement dans les écoles, les établissements de formation, les salles de loisirs, les ateliers associatifs et les lieux accessibles au public.
- Sécurisez le produit et la charge installée contre la chute - conformément aux règlements applicables au lieu d'implantation - à l'aide de dispositifs appropriés (câble de sécurité, etc.). Nous vous recommandons instamment d'installer une sécurité supplémentaire, même dans les environnements qui ne l'imposent pas.

### Remarque concernant une utilisation commerciale

- Faites contrôler régulièrement la sécurité de l'installation et du fonctionnement ainsi que le parfait état du produit par du personnel qualifié (recommandation : contrôle au minimum tous les 6 mois ou plus fréquent en présence de directives spécifiques au lieu d'implantation) et documentez ces contrôles.

## 4. Domaine d'application et spécifications

- Ce produit est destiné à une utilisation exclusivement à l'intérieur d'un bâtiment.
- Utilisez le produit exclusivement conformément à sa destination.

Diagonale d'écran:	81,0 - 178,0 cm (US: 32" - 70")
Fixation:	conforme au standard VESA : 600x400
Charge maximale support mural :	40 kg
Capacité de charge de la tablette :	10 kg
Inclinaison :	-/+ 10°
Dimensions de la tablette :	48,5 x 29,5 cm
Hauteur:	154,7 cm

## 5. Préparatifs de montage et installation

### Remarque

- Ce chariot de télévision doit être monté par deux personnes ! Assurez-vous de l'aide et de l'assistance d'une autre personne.
- Lors de l'installation et de l'ajustage, veillez à n'endommager ni coincer aucune ligne ou connexion électrique.
- Une fois le montage du produit réalisé et la charge installée, vérifiez la solidité et la sécurité d'utilisation de l'ensemble.
- Veillez noter que vous ne pourrez modifier ultérieurement la hauteur qu'en démontant la suspension.
- Respectez tous les avertissements et les consignes de sécurité.

### 5.1 Montage du chariot de télévision

- Procédez étape par étape conformément à la notice de montage (fig. 1 à fig. 4).

### 5.2 Montage du téléviseur

- Définissez la hauteur à laquelle le téléviseur doit être fixé sur le chariot et marquez les perçages correspondants.
- Montez la tablette horizontale (H1) comme illustré dans la fig. 3.
- Fixez les bras porteurs (H2, H3) sur le téléviseur comme illustré dans la fig. 5.
- Fixez le téléviseur sur le chariot comme illustré à la fig. 6.

## 6. Réglage de la hauteur

### Avertissement

- Deux personnes sont nécessaires pour l'ajustement du chariot TV. Assurez-vous de l'aide et de l'assistance d'une autre personne.
- Pour modifier la hauteur du téléviseur, vous devez d'abord retirer le téléviseur et les bras porteurs du chariot.
- Veillez à ne pas dépasser la charge maximale autorisée du produit et à n'y fixer aucune charge dépassant les dimensions maximales autorisées.

- Débranchez le téléviseur.
- Retirez désormais le téléviseur du chariot comme illustré dans la fig. 6.
- Desserrez les vis A2 pour retirer la tablette horizontale.
- Répétez les étapes du point 5.2 Montage du téléviseur.

## 7. Réglage & entretien

- Assurez-vous de ne déplacer le chariot que lorsque les bras porteurs sont sécurisés.
- Lorsque le chariot se trouve à l'endroit souhaité, immobilisez toujours les roulettes avec les freins de blocage.
- Contrôlez la solidité et la sécurité de fonctionnement de l'installation à intervalles réguliers (au moins trimestriels). Pour le nettoyage, utilisez uniquement de l'eau ou un détergent ménager courant.
- Afin de sécuriser la fixation, accrochez les bras porteurs au support TV et serrez les deux vis.
- Pour incliner le support, desserrez légèrement les vis de poignée, réglez l'inclinaison souhaitée, puis resserrez les vis à fond.

## 8. Exclusion de garantie

La société Hama GmbH & Co KG décline toute responsabilité en cas de dommages provoqués par une installation, un montage ou une utilisation non conformes du produit ou encore provoqués par un non respect des consignes du mode d'emploi et/ou des consignes de sécurité.



Le agradecemos que se haya decidido por un producto de Hama. Tómese tiempo y léase primero las siguientes instrucciones e indicaciones. Después, guarde estas instrucciones de manejo en un lugar seguro para poder consultarlas cuando sea necesario. Si vende el aparato, entregue estas instrucciones de manejo al nuevo propietario.

## 1. Explicación de los símbolos de aviso y de las indicaciones

### Aviso

Se utiliza para caracterizar las indicaciones de seguridad o para llamar la atención sobre peligros y riesgos especiales.



### Nota

Se utiliza para caracterizar informaciones adicionales o indicaciones importantes.



## 2. Contenido del paquete

- Soporte para TV (1)
- Columnas de montaje (2 ud.)
- Estante (1)
- Ruedas giratorias (4 ud.)
- Juego de montaje (contenido, véase fig. 1)
- Estas instrucciones de manejo

### Nota

Antes de proceder a la instalación del carro de soporte para TV, compruebe que el juego de montaje está completo y que ninguna de las piezas está dañada ni presenta defectos.



## 3. Instrucciones de seguridad

### Aviso

- Debido a la gran variedad de terminales existentes en el mercado, el juego de montaje suministrado no puede cubrir todas las posibilidades.
- Adquiera material de fijación adecuado para el montaje del terminal en un comercio especializado si dicho material no se incluye en el juego de montaje suministrado.
- No ejerza nunca fuerza durante el montaje. Ello podría provocar daños al terminal o al producto.
- En caso de duda, recurra a personal especializado con la formación adecuada para el montaje de este producto y no lo intente por cuenta propia.
- Coloque el producto exclusivamente sobre superficies planas y antideslizantes con una capacidad de carga suficiente para el producto y el dispositivo que se va a fijar.
- Guarde una distancia de seguridad alrededor de la carga colocada (en función del modelo).
- No someta el producto a cargas superiores a la capacidad de carga máxima indicada y no sobrepase la diagonal de pantalla máxima indicada.
- Asegúrese de no cargar el producto de forma asimétrica.
- Compruebe con regularidad la seguridad general del funcionamiento, así como la estabilidad del producto y del terminal fijado a él.
- Esta comprobación se debe repetir a intervalos regulares de tiempo (trimestralmente, como mínimo).
- Si detecta deterioros en el producto, retire de inmediato la carga colocada y no siga utilizando el producto.
- Mantenga el material de embalaje fuera del alcance de los niños, existe peligro de asfixia.
- Deseche el material de embalaje en conformidad con las disposiciones locales sobre el desecho vigentes.
- No realice cambios en el aparato. Esto conllevaría la pérdida de todos los derechos de la garantía.
- Asegúrese de que los niños no usen el producto para preparar.
- No fije ningún otro objeto al producto.



### Nota

Tenga en cuenta que las ruedas giratorias pueden dejar huellas sobre la superficie que sirva como soporte, dependiendo de la carga ejercida y de la estabilidad de la superficie en el lugar de colocación.



### Nota - Uso comercial

- En caso de uso comercial existe una obligación de diligencia debida.
- Por ello, observe las prescripciones para la prevención de accidentes establecidas por las asociaciones profesionales y otros reglamentos legales cualesquiera que traten sobre instalaciones eléctricas y equipos y/o al lugar de instalación y sean aplicables, además de las prescripciones para la prevención de accidentes establecidas por las mutuas profesionales y las aseguradoras proveedoras de seguros de accidentes.
- El montaje del soporte debe encargarse a personal capacitado o a un técnico especializado, especialmente si el mismo se va a realizar en colegios o escuelas, centros de formación, talleres de tiempo libre o autotransmisión y centros de acceso público.
- Asegure el producto y la carga colocada adicionalmente mediante dispositivos adecuados (p. ej. una correa o un cable de seguridad) para evitar una caída y siempre de manera conforme a las disposiciones aplicables correspondientes al lugar de montaje. No obstante, aun en el caso de que no se recomiende en las disposiciones, recomendamos encarecidamente que tome esta medida de seguridad adicional.



### Nota - Uso comercial

- Realice con regularidad las comprobaciones oportunas para verificar el correcto montaje y funcionamiento, así como el estado correcto del producto, recomendando dichas comprobaciones a personal apto y capacitado (recomendándose una frecuencia mínima semestral o incluso una frecuencia mayor, en caso de que así se disponga para el lugar del montaje) y documentando las comprobaciones efectuadas.



## 4. Campo de aplicación y especificaciones

- El producto está diseñado sólo para el uso dentro de edificios.
- Emplee el producto exclusivamente para la función para la que fue diseñado.

Diagonal de pantalla:	81,0 - 178,0 cm (US: 32" - 70")
Alojamiento:	Conforme al estándar VESA hasta: 600x400
Capacidad de carga de soporte mural:	40 kg
Capacidad de carga de la balda:	10 kg
Inclinación:	-/+ 10°
Dimensiones de la balda:	48,5 x 29,5 cm
Altura:	154,7 cm

## 5. Preparativos de montaje y montaje

### Nota

- El carro de soporte para TV debe montarse entre dos personas. Procúrese apoyo y ayuda.
- Durante el montaje y a la hora de desplazarlo, asegúrese de que los cables eléctricos no se vean aplastados o deteriorados.
- Una vez finalizado el montaje del producto y de la carga fijada a él, se debe comprobar la firmeza y la seguridad de funcionamiento de ambos.
- Tenga en cuenta que para reajustar la altura posteriormente, es necesario desmontar la suspensión.
- Observe las demás instrucciones de aviso y de seguridad.



### 5.1 Montaje del carro de soporte para TV

- Proceda paso a paso siguiendo las instrucciones ilustradas de montaje (Fig. 1 a fig. 4).

### 5.2 Montaje de la televisión

- Determine la altura deseada de la televisión en el carro de soporte para TV y marque los orificios deseados.
- Monte la placa horizontal (H1) como se muestra en la fig. 3.
- Fije a la televisión los brazos portadores (H2, H3) como se muestra en la fig. 5.
- Ahora fije la televisión como se muestra en la fig. 6 en el carro de soporte para la TV.

## 6. Reajuste de la altura

### Aviso

- El carro de soporte para TV debe moverse entre dos personas. Procúrese apoyo y ayuda.
- Para cambiar la altura de la televisión, deberá extraerse, junto con los brazos portadores, del carro de soporte para TV.
- Asegúrese de no sobrepasar la capacidad de carga máxima admisible del producto y de que no se colocarán en él cargas cuyas dimensiones sean mayores que las dimensiones máximas admisibles.



- Desenchufe la televisión de la toma de corriente.
- Saque la televisión como se muestra en la fig. 6 e visualiza el carro de soporte para TV.
- Afloje los tornillos A2 para retirar la placa horizontal.
- Rehacer los pasos a partir de 5.2 Montaje de la televisión.

## 7. Ajuste y mantenimiento

- Asegúrese de que el carro de soporte para TV solo se mueve con los brazos portadores asegurados.
- Utilice siempre los frenos de estacionamiento para fijar las ruedas cuando el carro de soporte para TV esté en la posición deseada.
- Se debe comprobar la firmeza y la seguridad de funcionamiento periódicamente (trimestralmente como mínimo). La limpieza se debe realizar con agua o con limpiadores domésticos convencionales.
- Para asegurar la fijación, cuegue los dos brazos portadores en la plancha para TV y apriete los dos tornillos.
- Para ajustar la inclinación, suelte ligeramente los tornillos de manejo, ajuste la inclinación deseada y apriételos de nuevo.

## 8. Exclusión de responsabilidad

Hama GmbH & Co KG no se responsabiliza ni concede garantía por los daños que surjan por una instalación, montaje o manejo incorrectos del producto o por la no observación de las instrucciones de manejo y/o de las instrucciones de seguridad.

Hartelijk dank dat u voor een product van Hama heeft gekozen. Neem de tijd om de volgende aanwijzingen en instructies volledig door te lezen. Berg deze gebruiksaanwijzing vervolgens op een goede plek op zodat u hem als naslagwerk kunt gebruiken. Op zodat u hem als naslagwerk kunt gebruiken. Mocht u het toestel verkopen, geeft u dan ook deze gebruiksaanwijzing aan de nieuwe eigenaar.

## 1. Verklaring van waarschuwingssymbolen en instructies

### Waarschuwing

Wordt gebruikt voor veiligheidsinstructies of om de aandacht te trekken op bijzondere gevaren en risico's.



### Aanwijzing

Wordt gebruikt voor extra informatie of belangrijke informatie.



## 2. Inhoud van de verpakking

- Tv-houder (1x)
- Bevestigingszuilen (2x)
- Bodem opbergvak (1x)
- Zwenkwielen (4x)
- Montageset (inhoud, zie afb. 1)
- Deze gebruiksaanwijzing



### Aanwijzing

Controleer voor het installeren van de tv-trolley of de montageset volledig is en of er geen defecte of beschadigde onderdelen inbegrepen zijn.

## 3. Veiligheidsinstructies

### Waarschuwing

- Gelet op het veelvoud aan op de markt te verkrijgen eindapparatuur kan de meegeleverde montageset niet alle mogelijkheden afdekken.
- Schaft u in de vakhandel geschikt bevestigingsmateriaal aan voor de montage van de eind-apparatuur, voor zover het geen bestand-deel van de meegeleverde montageset is.
- Tijdens de montage nooit geweld of grote krachten aanwenden. Dit kan uw eindtoestel of het product beschadigen.
- Laat bij twijfel over de montage van dit product de werkzaamheden aan een vakspecialist over en probeert u het niet zelf!



- Plaats het product alleen op vlakke, antislip-opervlakken met voldoende draagvermogen voor het product en het daaraan bevestigde toestel.
- Neem een veiligheidsafstand om de aangebrachte last in acht (afhankelijk van het model).
- Belast het product niet zwaarder dan het aangegeven maximale draagvermogen en overschrijd niet de vermelde maximale beeldscherm-diagonaal.
- Let erop het product niet asymmetrisch te belasten.
- Controleer regelmatig de algemene veilige werking, alsmede de stevige stand van het product en het daaraan bevestigde toestel.
- Deze controle dient regelmatig te worden herhaald (ten minste elke drie maanden).
- Verwijder bij beschadigingen aan het product direct de aangebrachte last en gebruik het product het niet meer.
- Het verpakkingsmateriaal mag absoluut niet in handen van kinderen komen; verstikkingsgevaar.
- Het verpakkingsmateriaal direct en overeenkomstig de lokaal geldende afvoervoorwaarden afvoeren.
- Verander niets aan het toestel. Daardoor vervalt elke aanspraak op garantie.
- Let erop dat kinderen het product niet gebruiken om te klimmen.
- Bevestig geen andere voorwerpen aan het product.



### Aanwijzing

Houdt u er rekening mee dat de zwenkwielen van het product afdrucken op de ondergrond kunnen veroorzaken. Dit is afhankelijk van de belasting door het gewicht en de stabiliteit van het oppervlak op de plaats van opstelling.



### Aanwijzing – zakelijk gebruik

- Bij een zakelijk gebruik geldt een hogere mate qua zorgvuldigheidsplicht.
- Neem om die reden de voorschriften ter voorkoming van ongevallen van de beroepsorganisaties voor elektrische installaties en bedrijfsmiddelen en alle overige op het desbetreffende bedrijf en/of de plaats van gebruik van toepassing zijnde regelgevingen, alsmede alle voorschriften ter voorkoming van ongevallen van de desbetreffende beroepsorganisaties en ongevallenverzekeraars in acht!
- De montage van de houder dient door opgeleid personeel of een ter zake kundig persoon te worden uitgevoerd, in het bijzonder in scholen, opleidingsinstellingen, hobby- en doe-het-zelf-werkplaatsen en openbaar toegankelijke instellingen.
- Borg het product en de aangebrachte last extra - conform de voor de plaats van gebruik van toepassing zijnde voorschriften - met geschikte voorzieningen (bijv. vangkabel) tegen vallen. Indien dit niet is voorgeschreven, dan adviseren wij toch met klem deze extra beveiliging aan te brengen.

## Aanwijzing – zakelijk gebruik



- Laat regelmatig controles m.b.t. de veilige montage en werking, alsmede de goede staat van het product door ter zake kundig, geschoold personeel uitvoeren (advies minimaal om de 6 maanden of vaker, indien voor de plaats van gebruik voorgeschreven) en documenteer deze controles.

## 4. Toepassingsgebied en specificaties

- Het product is uitsluitend bedoeld voor gebruik binnen gebouwen.
- Gebruik het product uitsluitend voor het doel waarvoor het gemaakt is.

Beeldscherm-diagonaal:	81,0 - 178,0 cm (US: 32" - 70")
Houder:	conform VESA-standaard tot: 600x400
Draagvermogen wandhouder:	40 kg
Draagcapaciteit vakbodemplaat:	10 kg
Hellingshoek:	-/+ 10°
Afmetingen vakbodemplaat:	48,5 x 29,5 cm
Hoogte:	154,7 cm

## 5. Montagevoorbereiding en montage

### Aanwijzing

- Monteer de tv-trolley uitsluitend met twee personen! Zorg voor ondersteuning en hulp!
- Let erop bij de montage en bij het verstellen dat geen elektrische kabels worden ingeklemd of beschadigd.
- Na de montage van het product en de daaraan bevestigde last dienen deze op voldoende stevigheid en veiligheid te worden gecontroleerd.
- Houdt u er rekening mee dat een hoogteverstelling op een later tijdstip alleen mogelijk is door de ophanging te demonteren.
- Houdt u altijd aan de overige waarschuwingen en veiligheidsinstructies.



### 5.1 Montage tv-trolley

- Werk stap voor stap aan de hand van de montagehandleiding met afbeeldingen (afb. 1 tot afb. 4).

### 5.2 Montage televisietoestel

- Bepaal de gewenste hoogte van het televisietoestel op de tv-trolley en markeer de gewenste gaten.
- Monteer de horizontale plaat (H1) zoals in afb. 3 is afgebeeld.
- Bevestig de draagarmen (H2, H3) zoals in afb. 5 is afgebeeld aan het televisietoestel.
- Bevestig nu het televisietoestel zoals in afb. 6 is afgebeeld aan de tv-trolley.

## 6. Hoogteverstelling

### Waarschuwing

- Verstel de tv-trolley uitsluitend met twee personen! Zorg voor ondersteuning en hulp!
- Om de hoogte van het televisietoestel te wijzigen moet het televisietoestel inclusief de draagarmen van de tv-trolley worden weggenomen.
- Let erop dat de maximaal toelaatbare draagkracht van het product niet wordt overschreden en dat er geen last wordt aangebracht, welke de maximaal toelaatbare afmetingen hiervoor overschreidt.



- Trek de stekker van het televisietoestel uit het stopcontact.
- Neem het televisietoestel zoals in afb. 6 is afgebeeld van de tv-trolley weg.
- Draai de schroeven A2 los om de horizontale plaat te verwijderen.
- Voer nu opnieuw de stappen zoals vermeld in 5.2 Montage televisietoestel uit.

## 7. Instelling & onderhoud

- Zorg ervoor dat de tv-trolley alleen met geborgde draagarmen wordt bewogen.
- Zet de zwenkwielen altijd met behulp van de vastzetremmen vast zodra de tv-trolley op de gewenste positie staat.
- De houder moet regelmatig (minstens elke drie maanden) op goed vastzitten en veiligheidsgecontroleerd worden. Reinig alleen met water of een gangbaar reinigingsmiddel.
- Om te borgen haak u draagarmen in de tv-plaat en draait de beide schroeven vast.
- Draai voor het installeren van de hellingshoek de knopbouts iets los, stel de gewenste hellingshoek in en draai de knopbouts weer stevig vast.

## 8. Uitsluiting van garantie en aansprakelijkheid

Hama GmbH & Co KG aanvaardt geen enkele aansprakelijkheid of garantieclaims voor schade of gevolgschade, welke door ondeskundige installatie, montage en ondeskundig gebruik van het product ontstaan of het resultaat zijn van het niet in acht nemen van de bedieningsinstructies en/of veiligheidsinstructies.

Grazie per avere acquistato un prodotto Hamal  
Prima della messa in esercizio, leggete attentamente le seguenti istruzioni e avvertenze, quindi conservatele in un luogo sicuro per una eventuale consultazione. In caso di cessione dell'apparecchio, consegnate anche le presenti istruzioni al nuovo proprietario.

### 1. Spiegazione dei simboli di avvertimento e delle indicazioni

#### Attenzione



Viene utilizzato per contrassegnare le indicazioni di sicurezza oppure per rivolgere l'attenzione verso particolari rischi e pericoli.

#### Avvertenza



Viene utilizzato per contrassegnare informazioni supplementari o indicazioni importanti.

### 2. Contenuto della confezione

- Supporto TV (1)
- Colonne di fissaggio (2x)
- Ripiano (1)
- Rotelle di guida (4x)
- Kit di montaggio (contenuto vedi fig. 1)
- Queste istruzioni per l'uso

#### Avvertenza



Prima di procedere al montaggio dello stand per TV, verificare che il set di montaggio sia completo e accertarsi che non vi siano pezzi danneggiati.

### 3. Indicazioni di sicurezza

#### Attenzione



- Con la varietà di terminali presente sul mercato, il kit di montaggio in dotazione non può coprire tutte le possibilità.
- Se non è compreso nel kit di montaggio, procurarsi il materiale di fissaggio idoneo per il montaggio del terminale nel negozio specializzato.
- Non usare forzature durante il montaggio. Queste potrebbero danneggiare il prodotto.
- In caso di dubbi, per il corretto montaggio del prodotto, rivolgersi a personale specializzato e non tentare di montarlo da soli!
- Posizionare il prodotto esclusivamente su superfici piane, antiscivolo con portata sufficiente per il prodotto e l'apparecchio montato sopra.
- Rispettare la distanza di sicurezza intorno al carico applicato (a seconda del modello).
- Non mettere più peso sul prodotto rispetto alla portata massima indicata e non superare mai il massimo della diagonale dello schermo indicata.
- Non caricare il prodotto in modo asimmetrico.
- Verificare regolarmente la sicurezza di esercizio generale del prodotto e l'installazione sicura del prodotto e dell'apparecchio collocatovi sopra.
- Ripetere questo controllo a intervalli regolari (almeno ogni tre mesi).
- In caso di danni del prodotto, rimuovere immediatamente il carico applicato e non utilizzare più il prodotto.
- Tenere l'imballo fuori dalla portata dei bambini, pericolo di soffocamento!
- Smaltire immediatamente il materiale d'imballaggio attenendosi alle prescrizioni locali vigenti.
- Non apportare modifiche all'apparecchio per evitare di perdere i diritti di garanzia.
- Fare attenzione che i bambini non si arrampichino sul prodotto.
- Non fissare nessun altro oggetto al prodotto.

#### Avvertenza



Facciamo notare che le rotelle di guida del prodotto possono lasciare segni di pressione sulla superficie di appoggio. Questo dipende dal peso dell'apparecchio e della stabilità della superficie sul luogo d'installazione.

### Nota – impiego commerciale



- Per l'impiego commerciale è richiesta una cura ancora maggiore.
- Perciò occorre osservare le norme antinfortunistiche prescritte dall'associazione di categoria professionale per i sistemi e le apparecchiature elettriche e tutte le altre norme giuridiche vigenti nell'esercizio commerciale e/o nel luogo d'impiego corrispondente, nonché tutte le altre norme antinfortunistiche prescritte dall'associazione di categoria professionale e dagli assicuratori contro gli infortuni.
- Il montaggio del supporto deve essere effettuato da personale specializzato o debitamente istruito, in particolare in scuole, istituti di formazione professionale, nei luoghi dove si praticano hobby o in laboratori fai da te e negli esercizi accessibili al pubblico.
- Assicurare il prodotto e il carico applicato - attenendosi alle normative vigenti nel luogo d'impiego - con attrezzature appropriate (ad es. funi di sicurezza) per evitare che possa cadere.

### Nota – impiego commerciale



- Anche nel caso in cui non sia prescritta, consigliamo di prendere comunque questa misura di sicurezza supplementare.
- Fare effettuare controlli regolari per garantire il montaggio e il funzionamento sicuri, nonché lo stato corretto del prodotto, da parte di personale idoneo e istruito (almeno ogni 6 mesi o più spesso, se prescritto per il luogo d'impiego) e documentare i controlli.

### 4. Campo di applicazione e specifiche tecniche

- Il prodotto è stato concepito solo per l'utilizzo all'interno degli edifici.
- Utilizzare il prodotto esclusivamente per lo scopo previsto.

Diagonale schermo:	81,0 - 178,0 cm (US: 32" - 70")
Alloggiamento:	secondo gli standard VESA fino: 600x400
Portata supporto da parete:	40 kg
Portata ripiano:	10 kg
Inclinazione:	-/+ 10°
Dimensioni ripiano:	48,5 x 29,5 cm
Altezza:	154,7 cm

### 5. Operazioni preliminari e montaggio

#### Avvertenza



- Montare il trolley per la TV solo insieme a un'altra persona! Richiedere l'aiuto di una seconda persona!
- Durante il montaggio e la regolazione, prestare attenzione che i cavi elettrici non vengano schiacciati, né danneggiati.
- Dopo il montaggio del prodotto e del carico fissato, verificarne la stabilità e la sicurezza di esercizio.
- Facciamo notare che uno spostamento in altezza dopo il montaggio può avvenire solamente smontando il sistema di sospensione.

- Attenersi alle indicazioni di avvertimento e sicurezza usuali.

#### 5.1 Montaggio trolley per la TV

- Procedere passo passo secondo le istruzioni di montaggio raffigurate (Fig. 1 fino a fig. 4).

#### 5.2 Montaggio televisore

- Stabilire l'altezza a cui si desidera montare il televisore sul supporto e contrassegnare i fori.
- Montare il ripiano orizzontale (H1) come indicato nella fig. 3.
- Fissare le staffe di supporto (H2, H3) come indicato nella fig. 5 sul televisore.
- Fissare il televisore come indicato nella fig. 6 al trolley per la TV.

### 6. Regolazione in altezza

#### Attenzione



- Montare il trolley per la TV solo insieme a un'altra persona! Richiedere l'aiuto di una seconda persona!
- Um die Höhe des Fernsehgerätes zu verändern, muss das Fernsehgerät einschließlich der Tragearme vom TV-Trolley abgenommen werden.
- Prestare a non superare la capacità massima ammessa del prodotto e a non caricarlo in modo da superare le misure massime ammesse.

- Staccare la spina del televisore dalla presa.
- Staccare ora il televisore come indicato nella fig. 6 dal trolley per la TV.
- Per staccare il ripiano orizzontale, svitare le viti A2.
- Eseguire nuovamente i passi descritti in 5.2 Montaggio del televisore.

### 7. Regolazione e manutenzione

- Assicurarsi che il supporto TV venga mosso solo con le staffe bloccate.
- Fissare le rotelle sempre con l'apposito freno, non appena il trolley per la TV è stato posizionato nella posizione desiderata.
- Controllare a intervalli regolari (almeno ogni tre mesi) che il supporto sia fissato in modo sicuro e ben saldo. Pulire esclusivamente con acqua o con i comuni detersivi per uso domestico.
- Per effettuare il bloccaggio, agganciare i bracci portanti alla piastra TV e serrare le due viti.
- Per regolare l'inclinazione, allentare leggermente le viti di fissaggio, impostare l'inclinazione desiderata e serrare nuovamente le viti.

### 8. Esclusione di garanzia

Hama GmbH & Co KG non si assume alcuna responsabilità per i danni derivati dal montaggio o l'utilizzo scorretto del prodotto, nonché dalla mancata osservanza delle istruzioni per l'uso e/o delle indicazioni di sicurezza.

Dziękujemy za zakup naszego produktu!

Przed pierwszym użyciem należy dokładnie przeczytać instrukcję obsługi. Instrukcję należy przechować, gdyż może być jeszcze potrzebna.

## 1. Objaśnienie symboli ostrzegawczych i wskazówek

### Ostrzeżenie

Używane w celu zwrócenia uwagi na szczególnie niebezpieczeństwo lub ryzyko.



### Wskazówki

Używane w celu zwrócenia uwagi na szczególnie przydatne informacje.



## 2. Zawartość opakowania

- Uchwyt TV (1x)
- Kolumny mocujące (2x)
- Półka (1x)
- Kółka prowadzące (4x)
- Zestaw montażowy (zawstać patrz rys. 1)
- Instrukcja obsługi



### Wskazówki

Przed montażem ruchomego stojaka na telewizor należy sprawdzić, czy zestaw montażowy jest kompletny i czy nie zawiera wadliwych bądź uszkodzonych części.

## 3. Wskazówki bezpieczeństwa

### Ostrzeżenie

- Ze względu na różnorodność dostępnych na rynku urządzeń końcowych może się zdarzyć, że dołączony zestaw montażowy nie będzie się nadawał do niektórych sposobów mocowania.
- Jeżeli materiał mocujący nie należy do zakresu dostawy dołączonego zestawu montażowego, w specjalistycznym sklepie należy nabyć odpowiedni materiał do mocowania urządzenia końcowego.
- Podczas montażu nigdy nie wywierać nadmiernej siły. Może to uszkodzić urządzenie końcowe bądź produkt.
- W razie wątpliwości zleć montaż tego produktu wykwalifikowanym specjalistom oraz nie próbować wykonywać tych prac samodzielnie!
- Ustaw produkt na równej, antypoślizgowej powierzchni o dostatecznej nośności dla produktu i zamontowanego na nim urządzenia.
- Zachować odstęp bezpieczeństwa wokół przymocowanego ciężaru (zależnie od modelu).
- Nie poddawać produktu obciążeniu większemu niż podana nośność maksymalna i nie przekraczać podanej maksymalnej przekątnej ekranu.
- Nie obciążać produktu asymetrycznie.
- Regularnie sprawdzać ogólne bezpieczeństwo pracy oraz stabilność produktu i zamocowanego na nim urządzenia.
- Należy regularnie powtarzać tę kontrolę (przynajmniej co kwartał).
- W razie uszkodzenia produktu natychmiast usunąć zamocowany ciężar i nie stosować więcej produktu.
- Materiały opakowaniowe trzymać koniecznie z dala od dzieci, istnieje niebezpieczeństwo uduślenia.
- Materiały opakowaniowe należy natychmiast poddać utylizacji zgodnie z obowiązującymi przepisami miejscowymi.
- Nie modyfikować urządzenia. Prowadzi to do utraty wszelkich roszczeń z tytułu gwarancji.
- Dopilnować, aby dzieci nie wspiwały się na produkt.
- Nie montować na produkcie żadnych dodatkowych przedmiotów.



### Wskazówki

Należy pamiętać, że kółka prowadzące produktu mogą odcisnąć się na powierzchni, na której stał będzie stojak. Zależy to od stopnia obciążenia i stabilności powierzchni w miejscu ustawienia.



### Wskazówka – stosowanie w środowisku przemysłowym

- Stosowanie w środowisku przemysłowym wymaga podwyższonej staranności.
- Przestrzegać dlatego przepisów bhp branżowego towarzystwa ubezpieczeniowego ds. instalacji i urządzeń elektrycznych i oraz wszystkich innych regulacji branżowych i/lub postanowień ustawowych dotyczących miejsca eksploatacji oraz wszystkich przepisów bhp odpowiednich zrzeszeń zawodowych i ubezpieczycieli od następstw nieszczęśliwych wypadków!
- Montaż uchwyty musi przeprowadzić przeszkolony personel lub specjalista, w szczególności w szkołach, placówkach edukacyjnych, warsztatach dla majsterkowiczów i instytucjach publicznych.
- Dodatkowo zabezpieczyć przed upadkiem produkt i zamocowany ładunek - zgodnie z przepisami obowiązującymi w miejscu użytkowania - przy użyciu odpowiednich środków (np. lina ochronna). Jeżeli nie jest to wymagane, zalecamy mimo tego w trybie pilnym takie dodatkowe zabezpieczenie.



### Wskazówka – stosowanie w środowisku przemysłowym

- Regularnie zlecać właściwemu przeszkolonemu personelowi sprawdzenie bezpiecznego montażu i działania oraz prawidłowego stanu produktu (zalecana kontrola co najmniej co 6 miesięcy lub częściej, o ile wymagają tego lokalne przepisy) i dokumentować takie kontrole.



## 4. Zastosowanie i specyfikacja

- Produkt jest przeznaczony wyłącznie do użytku wewnątrz budynków.
- Stosować produkt wyłącznie zgodnie z przewidzianym przeznaczeniem.

Średnica telewizora:	81,0 - 178,0 cm (US: 32" - 70")
Montaż:	według standardu VESA do: 600x400
Maks. udźwign. uchwyt ścienny:	40 kg
Nośność półki:	10 kg
Pochylenie:	-/+ 10°
Wymiary półki:	48,5 x 29,5 cm
Wysokość:	154,7 cm

## 5. Przygotowanie montażu i montaż

### Wskazówki

- Ruchomy stojak na telewizor powinny montować dwie osoby!
- Podczas montażu i przestawiania uważać, aby nie zakleszczyć ani nie uszkodzić przewodów elektrycznych.
- Po montażu produktu i przymocowanego do niego ciężaru należy sprawdzić dostateczną wytrzymałość i bezpieczeństwo pracy.
- Należy pamiętać, że późniejsza regulacja wysokości możliwa jest wyłącznie po zdemontowaniu uchwytu.



- Podczas montażu należy uwzględnić wszelkie środki ostrożności.

### 5.1 Montaż ruchomego stojaka na telewizor

- Podczas montażu należy postępować zgodnie z załączoną instrukcją obsługi (rys. 1 do rys. 4).

### 5.2 Montaż telewizora

- Określić wysokość, na jakiej ma zostać umieszczony telewizor na stojaku i zaznaczyć odpowiednie otwory.
- Zamontować poziomą płytkę (H1) zgodnie z rys. 3.
- Zamontować wsporniki (H2, H3) do telewizora zgodnie z rys. 5.
- Zamontować telewizor na stojaku ruchomym zgodnie z rys. 6.

### 6. Regulacja wysokości

#### Ostrzeżenie

- Ruchomy stojak na telewizor powinny montować dwie osoby!
- Aby zmienić wysokość zawieszenia telewizora, konieczny jest demontaż telewizora wraz ze wspornikami ze stojaka.
- Zwrócić uwagę, aby nie przekroczyć maksymalnie dopuszczalnej nośności produktu ani nie mocować ciężaru, który przekracza maksymalnie dopuszczalne wymiary.



- Wyjąć wtyk telewizora z gniazda.
- Zdjąć telewizor z ruchomego stojaka zgodnie z rys. 6.
- Odkręcić śruby A2, aby zdemontować poziomą płytkę.
- Ponownie wykonać kroki opisane w punkcie **5.2 Montaż telewizora**.

### 7. Regulacja uchwytu, konserwacja

- Upewnić się, że stojak można przesunąć wyłącznie z zabezpieczonymi wspornikami.
- Gdy tylko stojak znajdzie się w żądanej pozycji, unieruchomić kółka za pomocą hamulców postojujących.
- Konstrukcję uchwytu należy kontrolować w stałych odstępach czasu (przynajmniej raz na kwartał) pod względem wytrzymałości. Uchwyt czyścić jedynie lekko zwilżoną szmatką.
- W celu zabezpieczenia zawiesić uchwyty na płycie TV i dokręcić obie śruby.
- Aby ustawić odpowiednie nachylenie, lekko poluzować śruby uchwytu, ustawić żądane nachylenie i ponownie je dokręcić.

### 8. Wyłączenie odpowiedzialności

Hama GmbH & Co KG nie udziela gwarancji ani nie odpowiada za szkody wskutek niewłaściwej instalacji, montażu oraz nieprawidłowego stosowania produktu lub nieprzestrzegania instrukcji obsługi i/lub wskazówek bezpieczeństwa.

Köszönjük, hogy ezt a Hama terméket választotta! Kérjük, hogy felszerelés előtt szánjon rá időt és olvassa el végig az alábbi útmutatót. A későbbiekben tartsa biztonságos helyen ezt a füzetet, hogy ha szükség van rá, bármikor megtalálja. Ha eladja ezt a terméket, vele együtt adja tovább ezt az útmutatót is az új tulajdonosnak.

### 1. Figyelmeztető szimbólumok és előírások ismertetése

#### Figyelmeztetés

Figyelmeztető jeleket használunk a biztonsági tényezők bemutatására, ill. felhívjuk a figyelmet a különleges veszélyekre és kockázatokra.

#### Hivatkozás

Az itt látható figyelmeztető jeleket használjuk fel, ha kiegészítő információkat közlünk vagy fontos tudnivalókra hívjuk fel a figyelmet.

### 2. A csomag tartalma

- TV-tartó (1x)
- Rögzítő oszlopok (2x)
- Polc (1x)
- Görgők (4x)
- Szerelőkészlet (tartalmáért lásd 1. ábra)
- Ez a használati útmutató

#### Hivatkozás

A guruló TV állvány szerelése előtt ellenőrizze a szerelési készlet teljességét és gondoskodjon arról, hogy ne tartalmazzon hibás vagy sérült elemeket.

### 3. Biztonsági és szerelési tudnivalók

#### Figyelmeztetés

- A piacon kapható végkészülékek sokfélesége miatt a csomagban található szerelőkészlet nem fedheti le az összes lehetőséget.
- Szerezzen be alkalmas rögzítőanyagot a szaküzletben, ha a szerelésre kijelölt fal egyéb anyagaú és jellegű.
- A szerelésnél ne fejtse ki túlzott erőt. Emiatt ugyanis végberendezése vagy a termék megrongálódhat.
- A szerelés előtt olvassa el a végberendezés kezelési útmutatóját. Ez általában tájékoztat a megfelelő rögzítési eljárás módjáról és a méretekről.
- A termék kizárólag olyan sík, csúszásmentes felületre állítsa fel, amely elegendő teherbírással rendelkezik a termék és a rögzített készülék számára.
- Tartsa be a biztonsági távolságot az elhelyezett teher körül (modellről függően).
- Ne terhelje le a készüléket a megadott maximális terhelhetőségnél jobban, és ne lépje túl a megadott maximális képtávmért.
- Ügyeljen arra, hogy ne aszimmetrikusan terhelje a terméket.
- Ellenőrizze rendszeresen az általános üzembiztonságot, valamint a termék és a ráerősített készülék biztonságos állását.
- Ezt az ellenőrzést rendszeres időközönként (legalább negyedévenként) meg kell ismételn.
- A termék megrongálódása esetén azonnal távolítsa el az elhelyezett terhet és ne használja tovább a terméket.
- Feltétlenül tartsa távol a gyermekeket a csomagolóanyagtól, mert fulladásveszély áll fenn.
- Azonnal ártalmatlanítsa a csomagolóanyagot a helyileg érvényes ártalmatlanítási előírások szerint.
- Ne végezzen módosítást a készüléken. Ebben az esetben minden garanciaigény megszűnik.
- Ügyeljen arra, hogy a gyermekek ne használják mászásra a terméket.
- Ne rögzítsen más tárgyakat a termékre.

#### Hivatkozás

Vegye figyelembe, hogy a termék görgői a felállítási felületen sérülést okozhatnak. Ez függhet a felállítási hely felületének süllyterhelésétől és stabilitásától.

### Megjegyzés - ipari alkalmazás

- Az ipari alkalmazás során fokozott gondossági kötelezettség érvényes.
- Ezért vegye figyelembe az Ipari Szakszervezetek Szövetségének elektromos berendezésekre és üzemi eszközökre vonatkozó baleset-megelőzési előírásait és valamennyi egyéb, a mindenkori iparágra és/vagy alkalmazási területre érvényes törvényi előírásokat, valamint a megfelelő szakmai egyesületek és balesetbiztosítók valamennyi balesetvédelmi előírását!
- A tartót szakképzett személyzet vagy egy szakember kell felszerelje, főleg iskolákban, oktatási intézményekben, hobby- és önszegélyezési műhelyekben és nyilvános hozzáférési intézményekben.
- Kiegészítőben biztosítsa a terméket és az elhelyezett terhet - az alkalmazási területen érvényes előírások szerint - megfelelő berendezésekkel (pl. hurkos végű kötéllel) a leesés ellen. Ha ezt nem írták elő, akkor is nyomtatékosan ajánljuk ezt a kiegészítő biztosítást.

### Megjegyzés - ipari alkalmazás

- Ellenőrizze rendszeresen a biztonságos szerelést és működést, valamint a termék szabályos állapotát megfelelő, szakképzett személyzettel (ajánlott min. 6 hónaponta) vagy gyakrabban, ha az alkalmazási területre ezt megfelelően előírták) és dokumentálja az ellenőrzéseket.

### 4. Alkalmazhatóság és műszaki adatok

- A termék csak épületen belül használható!
- A terméket kizárólag az előírt célra használja.

Képernyő-átmérő:	81,0 - 178,0 cm (US: 32" - 70")
Felrögzítési szabvány:	VESA-szabvány szerinti amíg: 600x400
Fali tartó:	40 kg
Polc terhelhetősége:	10 kg
Dönthetőség:	-/+ 10°
Polc lemerése:	48,5 x 29,5 cm
Magasság:	154,7 cm

### 5. Szerelési előkészítés és összeszerelés

#### Hivatkozás

- A guruló TV-állvány szerelését mindig két személynek kell végeznie! Ha támogatásra van szüksége, kérjen segítséget!
- A szerelés és a felállítás során ügyeljen arra, hogy ne csipődjön be és ne sérüljön meg elektromos vezeték.
- A termék és az arra rögzített teher felszerelése után ellenőrizni kell azok kellő szilárdságát és.
- Ügyeljen arra, hogy a későbbi magasságbeállítás csak a felfüggesztés szét szerelésével lehetséges.

- Ahhoz, hogy a tartó megbízhatóan legyen felszerelve, tartsa be a biztonsági feltételeket.

#### 5.1 Guruló TV-állvány szerelése

- Amíg nem tud minden részletet azonosítani, ne kezdje el a szerelést, és lépésről lépésre kövesse az illusztrált összeszerelési útmutatót, mielőtt (1. ábrától az 4. ábráig).

#### 5.2 Tévékészülék szerelése

- Határozza meg a TV kívánt magasságát a guruló TV-állványon, és jelölje meg a kívánt furatokat.
- Szerelje fel a vízszintes lemez (H1) a 3. ábrán látható módon.
- Rögzítse a tartókarokat (H2, H3) az 5. ábrán látható módon a tévékészülékre.
- Ezután rögzítse a tévékészüléket a 6. ábrán látható módon a guruló TV-állványon.

### 6. Magasság beállítása

#### Figyelmeztetés

- A guruló TV-állvány átállítását mindig két személynek kell végeznie! Ha támogatásra van szüksége, kérjen segítséget!
- A TV-készülék magasságának megváltoztatásához a TV-t a tartókarokkal együtt el kell távolítani a guruló TV-állványról.
- Ügyeljen arra, hogy a termék maximálisan megengedett teherbírása ne legyen túllépvé és ne legyen olyan teher ráhelyezve, amelynek mérete meghaladja az erre maximálisan engedélyezettet.

- Húzza ki a TV-t csatlakozóját a konnektorból.
- Ezután vegye le a tévékészüléket a(z) 6 ábrán látható módon a guruló TV-állványról.
- Lazítsa meg az A2 csavarokat a vízszintes lemez eltávolításához.
- Ezután ismételje meg a lépéseket az 5.2 Tévékészülék szerelése fejezet szerint.

### 7. Beállítás és karbantartás

- Győződjön meg róla, hogy a guruló TV-állványt csak rögzített tartókarokkal mozgatja.
- A görgőket mindig rögzítse a rögzítőfékkel, amint a guruló TV-állvány a kívánt helyzetben van.
- Felszerelés után szabályos időközönként (általában negyedévenként) ellenőrizze, hogy a fali tartó rögzítése nem lazult-e meg. Tisztításához vizet és háztartási tisztítószert használjon.
- A biztosításhoz akassza be a tartókarokat a TV-lapba és szorítsa meg mind a két csavart.
- A dőlésszög beállításához lazítsa meg kicsit a fogantyú csavarjait, állítsa be a kívánt dőlést, majd rögzítse újra.

### 8. Szavatosság kizárása

A Hama GmbH & Co KG semmilyen felelősséget vagy szavatosságot nem vállal a termék szakszerűlen telepítéséből, szereléséből és szakszerűtlen használatából, vagy a kezelési útmutató és/vagy a biztonsági előírások be nem tartásából eredő károkról.

Vă mulțumim că ați optat pentru un produs Hama. Pentru început vă rugăm să vă lăsați puțin timp și să citiți complet următoarele instrucțiuni și indicații. Vă rugăm să păstrați manualul de utilizare la loc sigur pentru o consultare ulterioară în caz de nevoie. În caz de instruire a aparatului și rugăm să predați și acest manual noului proprietar.

## 1. Explicarea simbolurilor de avertizare și indicații

### Avertizare

Se folosește la marcarea instrucțiunilor de siguranță sau la concentrarea atenției în caz de pericol și riscuri mari.



### Instrucțiune

Se folosește pentru marcarea informațiilor și instrucțiunilor importante.



## 2. Paketin țindecikiler

- Suport TV (1x)
- Stâlpi de fixare (2x)
- Panou de podea (1x)
- Role de dirijare (4x)
- Set de montare (pentru conținut vezi fig. 1).
- Acest manual de utilizare

### Instrucțiune

Înainte de instalarea suportului mobil TV, verificați integritatea setului și asigurați-vă ca nici o componentă să nu fie deteriorată sau defectă.



## 3. Instrucțiuni de siguranță

### Avertizare

- La multitudinea de aparate finale de pe piață, setul de informații pentru montaj anexat nu poate acoperi toată paleta acestora.
- În cazul în care materialul de fixare nu face parte din setul de montaj livrat, procurați-vă din comerțul de specialitate materialul adecvat.
- Nu folosiți niciodată forța sau violența la montaj. Aceasta poate deteriora aparatul final sau produsul.
- Dacă nu vă pricepeți și vă rugăm să vă adresați unui specialist și nu încercați singuri!
- Plasați produsul numai pe suprafețe plate, nealunecoase cu capacitate portantă suficientă pentru produs și aparatul fixat pe el.
- Păstrați o distanță de siguranță față de greutatea plasată (în funcție de model).
- Nu încărcați produsul mai mult decât capacitatea portantă maximă indicată și nu depășiți diagonală maximă indicată a ecranului.
- Aveți grijă să nu încărcați asimetric produsul.
- Verificați periodic siguranța generală de funcționare precum și poziționarea sigură a produsului și a aparatului fixat deasupra.
- Această verificare se execută periodic (cel puțin o dată la trei luni).
- În caz de deteriorare îndepărtați imediat greutatea plasată pe produs și nu-l mai folosiți.
- Nu lăsați copii să se joace cu materialul pachetului, prezintă pericol de sufocare.
- Reciclarea materialului pachetului se execută conform normelor locale de salubritate în vigoare.
- Nu executați modificări la aparat. În acest fel pierdeți orice drept la garanție.
- Copiii nu au voie să se cațere pe el.
- Nu se fixează și alte obiecte.



### Instrucțiune

Rolele pot cauza locuri de apăsare pe suprafața de plasare. Apariția acestora este dependentă de greutatea și stabilitatea suprafeței la locul plasării.



## Indicație - utilizare profesională

- În cazul utilizării profesionale este valabilă obligația mărită de a avea grijă și a evita pericolele.
- În acest sens vă rugăm să respectați prevederile pentru prevenirea accidentelor ale uniunii asociațiilor profesionale pentru instalații electrice și mijloace de producție și toate celelalte referitoare la regulile generale corespunzătoare cu legislația legate de profesione și/sau locul de utilizare, precum și respectarea prevederilor pentru prevenirea accidentelor ale respectivelor asociații profesionale și asiguratorului de accidente!
- Montarea suportului se face de personal calificat sau de un expert, în mod special în școli, școli de calificare, ateliere pentru hobby-uri personale sau auto-ajutorare și instituții accesibile publicului.



## Indicație - utilizare profesională

- Asigurați suplimentar produsul și greutatea de pe el - conform prevederilor corespunzătoare locului de utilizare - cu dispozitive corespunzătoare (de ex. cabluri de fixare) împotriva căderii. Chiar dacă nu există prevederi în acest sens, vă recomandăm stringent această asigurare suplimentară.
- Executați examinări preliminare ale instalării și funcționării sigure precum și a stării regulamentare a produsului prin personal adecvat instruit (se recomandă cel puțin o dată la 6 luni sau mai des dacă există prevederi corespunzătoare locului de utilizare) și documentați aceste examinări.



## 4. Domeniul de aplicare și specificații

- Produsul este conceput numai pentru utilizarea în interiorul clădirilor.
- Folosiți produsul numai în scopul pentru care a fost conceput.

Diagonala ecranului:	81,0 - 178,0 cm (US: 32" - 70")
Asimilare:	conform standardului până VESA: 600x400
Greutate suportată suport de perete:	40 kg
Capacitate portantă a poliței:	10 kg
Înclinație:	-/+ 10°
Dimensiuni poliței:	48,5 x 29,5 cm
Înălțime:	154,7 cm

## 5. Pregătirea montării și montarea

### Instrucțiune

- Suportul mobil TV se montează numai în doi! La nevoie chemați pe cineva pentru ajutor și sprijin!
- Vă rugăm să fiți atent ca la montaj sau reglare să evitați strivirea sau deteriorarea cablurilor electrice.
- După montarea produsului și a sarcinii fixate verificați stabilitatea și siguranța acestora.
- Modificarea ulterioară a înălțimii se poate face numai prin demontarea părții suspendate.



- Respectați toate instrucțiunile și avertizările de siguranță.

### 5.1 Montaj suport mobil TV

- Urmăți pas cu pas indicațiile de montaj ilustrate (Fig. 1 până la Fig. 4).

### 5.2 Montaj aparat TV

- Pentru obținerea înălțimii dorite se marchează găurile la suportul mobil.
- Montați placa orizontală (H1) conform prezentării din Fig. 3.
- Fixați brațele portante (H2, H3) la aparatul TV conform prezentării din Fig. 5.
- Fixați aparatul TV în suportul mobil conform prezentării din Fig. 6.

### 6. Reglare înălțime

### Avertizare

- Suportul mobil TV se reglează numai în doi! La nevoie chemați pe cineva pentru ajutor și sprijin!
- Pentru modificarea înălțimii, aparatul TV și brațele portante se demontează de pe suport.
- Vă rugăm să țineți cont și să nu depășiți capacitatea maximă de încărcare a produsului și să nu aplicați nici o sarcină suplimentară care poate duce la depășirea încărcării maxime aprobate.



- Scoateți aparatul TV din priză.
- Îndepărtați aparatul TV din suport conform prezentării din Fig. 6.
- Pentru îndepărtarea plăcii orizontale slăbiți șuruburile A2.
- Reluați pașii din 5.2 Montaj aparat TV.

### 7. Reglare și întreținere

- Suportul se mișcă numai cu brațele portante asigurate.
- Cu ajutorul frânelor de imobilizare suportul se fixează pe poziția dorită.
- Stabilitatea și siguranța în funcționare se verifică periodic (cel puțin o dată la trei luni). Curățarea numai cu apă sau substanțe de curățat folosite în casă.
- Pentru asigurare agățați cordoanele în placa TV și înșurubați la maxim cele două șuruburi.
- Pentru reglarea înclinării se slăbesc puțin șuruburile-măner, se reglează înclinarea dorită și se fixează din nou.

### 8. Excludere de garanție

Hama GmbH & Co KG nu își asumă nici o răspundere sau garanție pentru pagube cauzate de montarea, instalarea sau folosirea necorespunzătoare a produsului sau nerespectarea instrucțiunilor de folosire sau/și a instrucțiunilor de siguranță.

Děkujeme, že jste si vybrali výrobek Hama. Přečtěte si, prosím, všechny následující pokyny a informace. Uchovejte tento text pro případné budoucí použití. Pokud výrobek prodáte, předejte tento text novému majiteli.

## 1. Vysvětlení výstražných symbolů a pokynů

### Upozornění

Tento symbol označuje bezpečnostní upozornění, které poukazuje na určitá rizika a nebezpečí.

### Poznámka

Tento symbol označuje dodatečné informace nebo důležité poznámky.

## 2. Obsah balení

- Držák na TV (1x)
- Upevňovací sloupky (2x)
- Dno příhrádky (1x)
- Otočná kola (4x)
- Instalační sada (obsah viz obr. 1)
- Informace k používání

### Poznámka

Před instalací pojízdného stojanu na TV zkontrolujte, zda je montážní sada kompletní a ujistěte se, že neobsahuje žádné vadné nebo poškozené díly.

## 3. Bezpečnostní pokyny

### Upozornění

- Na trhu je k dostání nepřehledné množství koncových zařízení, proto nemůže přiložená montážní sada odpovídat všem možnostem.
- Pokud není součástí dodané montážní sady vhodný upevňovací materiál, zakupte vhodný upevňovací materiál k montáži koncového přístroje v odborné prodejně.
- Při montáži nikdy nepoužívejte násilí ani hrubou sílu. Můžete tak poškodit koncové zařízení nebo výrobek.
- V případě pochybností se za účelem montáže tohoto výrobku obraťte na vyškolený odborný personál a nezkoušejte to sami!
- Výrobek stavějte pouze na rovný, nekouzlavý povrch s dostatečnou nosností pro produkt a zařízení, které na něm bude upevněno.
- V blízkosti umístění zátěže udržte bezpečnostní odstup (v závislosti na modelu).
- Nezatěžujte výrobek větší vahou, než je jeho uvedená maximální nosnost, a nepřekračujte uvedenou maximální uhlopříčku obrazovky.
- Dbejte na to, aby byl výrobek zatěžován symetricky!
- Pravidelně kontrolujte celkovou provozní bezpečnost a bezpečný stav výrobku a zařízení, které je v něm upevněno.
- Pevnost a provozní bezpečnost kontrolujte pravidelně (nejméně jednou za čtvrt roku).
- V případě poškození výrobku ihned odstraňte umístěnou zátěž a výrobek již dále nepoužívejte.
- Obalový materiál odložte mimo dosahu dětí, hrozí riziko udušení.
- Vybíté baterie bez odkladu vyměňte a zlikvidujte dle platných předpisů.
- Výrobek žádným způsobem neupravujte, ztratíte tím nárok na záruku.
- Dbejte na to, aby výrobek nepoužívaly děti ke šplhání.
- Na výrobek neupnejujte žádné další předměty.

### Poznámka

Upozorňujeme, že vodící kolečka výrobku mohou na podstavě ploše způsobit otlaty. To závisí na hmotnosti zařízení a odonosti povrchu v místě instalace.

### Upozornění – komerční použití

- Při komerčním použití platí zvýšená povinná péče.
- Dodržujte stanovené zákonné předpisy týkající se použití v komerční oblasti.
- Montáž držáku smí provádět vyškolený personál nebo odborník, především ve školách, školicích zařízeních, domácích a svépomocných dílnách a veřejně přístupných zařízeních.
- Výrobek a zavěšené zařízení dodatečně zajištěte proti pádu - v souladu s příslušnými předpisy pro místo instalace - vhodnými prostředky (např. záchytným lanem).
- Pokud tuto není předepsáno, doporučujeme přesto provedení tohoto dodatečného zajištění.
- Pravidelně kontrolujte bezpečnou montáž, funkci a také bezvadný stav výrobku příslušným a vyškoleným personálem (doporučení min. každých 6 měsíců nebo častěji, pokud je pro místo instalace předepsáno) a tyto kontroly dokumentujte.

## 4. Oblast použití a specifikace

- Výrobek je určen pouze pro použití v budovách.
- Výrobek používejte výhradně pro stanovený účel.

Uhlopříčka obrazovky:	81,0 - 178,0 cm (US: 32" - 70")
Provedení:	podle VESA-Standard až: 600x400
Nosnost držák:	40 kg
Nosnost dna police:	10 kg
Sklon:	-/+ 10°
Rozměry dna police:	48,5 x 29,5 cm
Výška:	154,7 cm

## 5. Požadavky na instalaci a instalace

### Poznámka

- Montáž pojízdného stojanu na TV provádějte vždy za pomoci druhé osoby. Zajistěte si potřebnou pomoc.
- Při montáži a při instalaci dbejte na to, aby nedošlo ke stlačení nebo poškození elektrických vedení.
- Po montáži výrobku a zařízení, které je na něm umístěno, zkontrolujte jejich dostatečnou pevnost a provozní bezpečnost.
- Upozorňujeme, že pozdější změna výšky je možná pouze po demontáži závěsu.

- Přečtěte si bezpečnostní pokyny a upozornění.

### 5.1 Montáž pojízdného stojanu na TV

- Postupujte krok za krokem podle ilustrovaných pokynů k instalaci (obr. 1 až obr. 4).

### 5.2 Montáž televizoru

- Určete požadovanou výšku televizoru na stojanu a označte si příslušné otvory.
- Namontujte horizontální desku (H1) tak, jak je uvedeno na obr. 3.
- Upevněte nosná ramena (H2, H3) tak, jak je uvedeno na obr. 5, na televizor.
- Nyní televizor upevněte podle obr. 6 na pojízdný stojan na TV.

## 6. Změna výšky

### Upozornění

- Pojízdný stojan na TV přestavujte vždy za pomoci druhé osoby! Zajistěte si potřebnou pomoc.
- Aby bylo možné změnit výšku televizoru, musíte jej sundat ze stojanu, a to včetně nosných ramen.
- Dbejte na to, aby nedošlo k překročení maximální přípustné nosnosti výrobku a nebyla umístěna zátěž, která překračuje maximální přípustné rozměry.

- Vytáhněte zástěrku televizoru ze zásuvky.
- Nyní televizor sundejte ze stojanu tak, jak je uvedeno na obr. 6.
- Uvolněte šrouby A2, abyste odstranili horizontální desku.
- Nyní opět postupujte podle kapitoly **5.2 Montáž televizoru**.

## 7. Nastavení a údržba

- Zajistěte, aby se pojízdný stojan na TV pohyboval pouze se zajištěnými nosnými rameny.
- Jakmile pojízdný stojan na TV umístíte na požadované místo, vždy zajistěte kolečka zajišťovacími brzdami.
- Kontrolujte pravidelně pevnost a bezpečnost instalace (nejméně 1x za 3 měsíce). Pro čištění používejte pouze vodu a standardní domácí čisticí přípravky.
- Za účelem zajištění zavěste do TV-desky nosná ramena a oba šrouby utáhněte.
- Pro nastavení sklonu lehce uvolněte přídržné šrouby, nastavte požadovaný sklon a šrouby opět utáhněte.

## 8. Vyloučení záruky

Hama GmbH & Co KG nepřebírá žádnou odpovědnost nebo záruku za škody vzniklé neodbornou instalací, montáží nebo neodborným použitím výrobku nebo nedodržováním návodu k použití a/nebo bezpečnostních pokynů.

# SK Návod na použitie

Ďakujeme, že ste sa rozhodli pre výrobok Hama.

Prečítajte si všetky nasledujúce pokyny a informácie. Uchovajte tento návod na použitie pre prípadnú budúcu potrebu. Pokiaľ výrobok predáte, dajte tento návod novému majiteľovi.

## 1. Vysvetlenie výstražných symbolov a upozornení

### Upozornenie



Tento symbol označuje bezpečnostné upozornenie, ktoré poukazuje na určité riziká a nebezpečenstva.

### Poznámka



Tento symbol označuje dodatočné informácie, alebo dôležité poznámky.

## 2. Obsah balenia

- TV držiak (1x)
- Upevňovacie stĺpiky (2x)
- Polica (1x)
- Vodiac kolieska (4x)
- Inštalčný set (obsah viď obr. 1)
- Informácie na používanie

### Poznámka



Pred inštaláciou pojazdného stojana na televízor skontrolujte úplnosť montážnej súpravy a ubezpečte sa, že sú všetky obsiahnuté diely nepoškodené a že nevykazujú žiadne nedostatky.

## 3. Bezpečnostné upozornenia

### Upozornenie



- Z dôvodu rozmanitosti na trhu dostupných koncových zariadení nie je priložená montážna súprava schopná pokryť všetky možnosti.
- Obstarajte si vhodný upevňovací materiál pre montáž koncového zariadenia v odbornej predajni, ak nie je súčasťou dodanej montážnej sady.
- Pri montáži nikdy nepoužívajte násilie alebo veľkú silu. Môže tak dôjsť k poškodeniu koncového zariadenia alebo výrobku.
- Ak budete na pochybách, poverte montážou tohto výrobku vyskolených odborníkov a nepokúšajte sa to urobiť sami!
- Výrobok inštalujte len na rovných, neklzávných plochách s dostatočnou nosnosťou pre výrobok a na ňom upevnené zariadenie.
- Dodržiavajte bezpečnú vzdialenosť v okolí umiestnenej záťaž (v závislosti od modelu).
- Výrobok nezaťažujte zaťažením vyšším, ako je uvedená maximálna nosnosť a neprekráčajte uvedenú maximálnu uhlopriečku obrazovky.
- Dbajte na to, aby výrobok nebol zaťažený asymetricky.
- Pravidelne kontrolujte všeobecnú bezpečnosť prevádzky a taktiež bezpečný stav výrobku a naň postaveného zariadenia.
- Táto kontrola sa musí opakovať v pravidelných odstupoch (najmenej štvrtročne).
- V prípade poškodenia výrobku odstráňte okamžite umiestnenú záťaž a výrobok ďalej nepoužívajte.
- Obalový materiál odložte mimo dosahu detí, hrozí riziko udusenía.
- Obalový materiál zlikvidujte podľa platných predpisov o likvidácii.
- Výrobok žiadnym spôsobom neupravujte, stratíte tým nárok na záruku.
- Dbajte na to, aby deti nepoužívali výrobok na lezenie.
- Na výrobku neupravujte žiadne ďalšie predmety.

### Poznámka



Vezmite na vedomie, že vodiace kolieska výrobku môžu inštalčnú plochu otláčať. To závisí od hmotnostnej záťaž a stability povrchu na mieste inštalácie.

### Upozornenie - komerčné použitie



- Pri komerčnom použití platí zvýšená povinná starostlivosť.
- Dodržiavajte stanovené zákonné predpisy týkajúce sa použitia v komerčnej oblasti.
- Držiak musí montovať školený personál alebo odborník predovšetkým v školách, vzdelávacích zariadeniach, záujmových a svojpomocných dielňach a verejne prístupných zariadeniach.
- Výrobok a zavesené zariadenie dodatočne zaistite proti pádu vhodnými prostriedkami v súlade s príslušnými predpismi pre miesto inštalácie (napr. záchytným lanom).
- Aj keď to nie je predpísané, napriek tomu odporúčame vykonať toto dodatočné zaistenie.
- Bezpečnosť montáže, funkcie a taktiež bezchybný stav výrobku musí byť pravidelne kontrolovaný príslušným vyskoleným personálom (odporúča sa aspoň raz za polroka alebo častejšie, ak je to pre miesto inštalácie predpísané). Tieto kontroly dokumentujte.

## 4. Oblasť použitia a špecifikácia

- Výrobok je určený len pre použitie vnútri budov.
- Výrobok používajte výlučne na stanovený účel.

Uhlopriečka obrazovky:	81,0 - 178,0 cm (US: 32" - 70")
Prevedenie:	podľa VESA štandardu až: 600x400
Nosnosť držiaku:	40 kg
Nosnosť police:	10 kg
Sklon:	-/+ 10°
Rozmery police:	48,5 x 29,5 cm
Výška:	154,7 cm

## 5. Požiadavky na inštaláciu a inštalácia

### Poznámka



- Pojazdny stojan na televízor montujte len za pomoci druhej osoby! Zaistite si potrebnú pomoc.
- Pri montáži a inštalácii dbajte na to, aby ste nestlačili alebo nepoškodili elektrické vedenia.
- Po montáži výrobku a zariadenia, ktoré je na ňom umiestnené, skontrolujte ich dostatočnú pevnosť a prevádzkovú bezpečnosť.
- Upozorňujeme, že neskoršie prestavenie výšky je možné len prostredníctvom demontáže závesu.

- Prečítajte si bezpečnostné pokyny a upozornenia.

### 5.1 Montáž pojazdného stojana na televízor

- Postupujte krok za krokom podľa ilustrovaných pokynov na inštaláciu (obr. 1 až obr. 4).

### 5.2 Montáž televízora

- Stanovte požadovanú výšku televízora na pojazdnom stojane a označte si požadované otvory.
- Namontujte horizontálnu dosku (H1), ako je znázornené na obr. 3.
- Upevnite nosné ramená (H2, H3) na televízor, ako je znázornené na obr. 5.
- Teraz upevnite televízor na pojazdný stojan, ako je znázornené na obr. 6.

## 6. Prestavenie výšky

### Upozornenie



- Pojazdny stojan na televízor prestavujte len za pomoci druhej osoby! Zaistite si potrebnú pomoc.
- Na zmenu výšky televízora musíte odobrať televízor vrátane nosných ramien z pojazdného stojana na televízor.
- Dbajte na to, aby nebola prekročená maximálna prípustná nosnosť výrobku a nebola na ňom umiestnená záťaž, ktorá prekračuje maximálne prípustné rozmery.

- Vytiahnite sieťovú zástrčku televízora zo zásuvky.
- Odoberte televízor z pojazdného stojana, ako je znázornené na obr. 6.
- Uvoľnite skrutky A2, aby ste mohli odstrániť horizontálnu dosku.
- Teraz znovu vykonajte kroky z kapitoly **5.2 Montáž televízora**.

## 7. Nastavenie a údržba

- Ulistite sa, že sa pojazdný stojan na televízor pohybuje len so zaistenými nosnými ramenami.
- Hneď ako sa pojazdný stojan na televízor nachádza v požadovanej polohe, zaistite kolieska pomocou aretačných brzd.
- Kontrolujte pravidelne pevnosť a bezpečnosť inštalácie (najmenej 1x za 3 mesiace). Na čistenie používajte len vodu a štandardné domáce čistiace prípravky.
- Na zaistenie zaveste nosné ramená do TV dosky a utiahnite obidve skrutky.
- Na nastavenie sklonu jemne uvoľnite skrutky s úchytným, nastavte požadovaný sklon a opäť ich bezpečne zaistite.

## 8. Vylúčenie záruky

Firma Hama GmbH & Co KG neručí/nezodpovedá za škody vyplývajúce z neodbornej inštalácie, montáže alebo neodborneho používania výrobku alebo z nerespektovania návodu na používanie a/alebo bezpečnostných pokynov.



Agradecemos que se tenha decidido por este produto Hamal! Antes de utilizar o produto, leia completamente estas indicações e informações. Guarde, depois, estas informações num local seguro para consultas futuras. Se transmitir o produto para um novo proprietário, entregue também as instruções de utilização.

## 1. Descrição dos símbolos de aviso e das notas

### Aviso

É utilizado para identificar informações de segurança ou chamar a atenção para perigos e riscos especiais.



### Nota

É utilizado para identificar informações adicionais ou notas importantes.



## 2. Conteúdo da embalagem

- Suporte de TV (1x)
- Colunas de fixação (2x)
- Prateleira (1x)
- Rodas de guia (4x)
- Kit de montagem (ver fig. 1 para itens)
- Estas instruções de utilização



### Nota

Antes da instalação do trolley para TV, verifique o conjunto de montagem relativamente à totalidade das peças e certifique-se de que não contém peças avariadas ou danificadas.

## 3. Indicações de segurança

### Aviso

- Devido ao grande número de variantes de aparelhos disponíveis no mercado, é impossível cobrir todas as possibilidades com o kit de montagem fornecido.
- Se o material de fixação do aparelho não for incluído no kit de montagem fornecido, adquira este material no comércio da especialidade.
- Ao montar o produto, nunca aplique uma força excessiva. Tal poderá danificar o seu aparelho ou o produto.
- Em caso de dúvida, entre em contacto com técnicos especializados para efectuar a montagem e não tente montar o produto!
- Posicione o produto apenas sobre superfícies planas, antiderrapantes com suficiente resistência para suportar o peso do produto e do aparelho fixado nele.
- Mantenha uma distância de segurança relativamente à carga colocada (variável em função do modelo).
- Não sobrecarregue o produto para além da capacidade de carga máxima indicada e não exceda a diagonal de ecrã máxima indicada.
- Certifique-se de que não sobrecarrega o produto assimetricamente.
- Verifique em intervalos regulares a segurança operacional geral, bem como o posicionamento seguro do produto e do aparelho fixado nele.
- Esta verificação deve ser repetida em intervalos regulares (pelo menos uma vez por trimestre).
- Em caso de danificação, remova imediatamente a carga colocada e não continue a utilizar o produto.
- Mantenha a embalagem fora do alcance de crianças. Perigo de asfixia.
- Elimine imediatamente o material da embalagem em conformidade com as normas locais aplicáveis.
- Não efectue modificações no aparelho. Perda dos direitos de garantia.
- Preste atenção para que as crianças não subam para cima do produto.
- Não fixe outros objetos no produto.



### Nota

Tenha em conta que as rodas de guia do produto podem provocar pontos de pressão no piso de suporte. Tal depende da carga de peso e da estabilidade da superfície no local de colocação.



### Nota – Utilização comercial

- Para a utilização comercial, aplica-se um dever de diligência mais elevado.
- Por conseguinte, observe as normas de prevenção de acidentes da união de associações profissionais para instalações e equipamentos elétricos e todas as outras regulamentações legais aplicáveis à respetiva indústria e/ou local de utilização, assim como as normas de prevenção de acidentes das associações profissionais e instituições de seguro de acidentes relevantes!
- A montagem do suporte deve ser realizada por pessoal formado ou por um técnico especializado, em particular em escolas, instituições de formação, oficinas particulares e estabelecimentos abertos ao público.
- Proteja adicionalmente o produto e a carga colocada contra queda através de dispositivos adequados (por exemplo, cabo de retenção), de acordo com as normas aplicáveis ao local de utilização. Caso tal não esteja prescrito, recomendamos vivamente a utilização desta fixação adicional.



### Nota – Utilização comercial

- Realize inspeções regulares para verificar a montagem e o funcionamento seguros, assim como o estado correto do produto através de pessoal adequado e formado (recomendado, no mínimo, a cada 6 meses ou mais frequentemente se tal estiver prescrito para o local de utilização) e efetue registos das inspeções.



## 4. Área de aplicação e especificações

- O produto é adequado apenas para instalação em interiores.
- Utilize o produto apenas para a finalidade prevista.

Diagonal do ecrã:	81,0 - 178,0 cm (US: 32" - 70")
Suporte:	de acordo com o padrão VESA a: 600x400
Capacidade de carga suporte para a parede:	40 kg
Capacidade de carga da prateleira:	10 kg
Inclinação:	-/+ 10°
Dimensões da prateleira:	48,5 x 29,5 cm
Altura:	154,7 cm

## 5. Trabalho preliminar e instalação

### Nota

- O trolley para TV deve ser sempre montado por duas pessoas! Peça sempre ajuda!
- Aquando da montagem, certifique-se de que nenhum cabo eléctrico fique esmagado ou seja danificado.
- Depois da montagem do produto e da carga nele fixada, estes devem ser verificados quanto a fixação suficiente e segurança operacional.
- Tenha em conta que uma alteração posterior da altura só é possível através da desmontagem da suspensão.
- Observe os restantes avisos e indicações de segurança.



### 5.1 Montagem do trolley para TV

- Efectue todos os passos indicados nas figuras das instruções de instalação (Fig. 1 até Fig. 4).

### 5.2 Montagem do televisor

- Determine a altura pretendida do televisor no trolley para TV e assinale os respetivos furos.
- Monte a placa horizontal (H1) como ilustrado na Fig. 3.
- Fixe os braços de suporte (H2, H3) no televisor como ilustrado na Fig. 5.
- Agora, fixe o televisor no trolley para TV como ilustrado na Fig. 6.

### 6. Ajuste da altura

#### Aviso

- O trolley para TV deve ser sempre deslocado por duas pessoas! Peça sempre ajuda!
- Para alterar a altura do televisor, é necessário remover o televisor e os braços de suporte do trolley para TV.
- Garanta que a carga máxima permitida para o produto não seja ultrapassada e que não sejam colocadas cargas que excedam as dimensões máximas previstas.



- Retire a ficha do televisor da tomada.
- Remova o televisor do trolley para TV como ilustrado na Fig. 6.
- Solte os parafusos A2 para remover a placa horizontal.
- Agora, volte a executar os passos do ponto 5.2 Montagem do televisor.

### 7. Ajuste e manutenção

- Certifique-se de que o trolley para TV só é deslocado com os braços de suporte bloqueados.
- Fixe as rodas sempre com os imobilizadores assim que o trolley para TV estiver na posição pretendida.
- A solidez e a segurança devem ser verificadas regularmente (pelo menos, trimestralmente). A limpeza deve ser efectuada somente com água ou detergentes domésticos convencionais.
- Para fixar, engate os braços de suporte na placa de TV e aperte firmemente os dois parafusos.
- Para o ajuste da inclinação, solte ligeiramente os parafusos de punho, ajuste a inclinação pretendida e aperte novamente os parafusos.

### 8. Exclusão de garantia

A Hama GmbH & Co KG não assume qualquer responsabilidade ou garantia por danos provocados pela instalação, montagem ou manuseamento incorrectos do produto e não observação do das instruções de utilização e/ou das informações de segurança.

Tack för att du valt att köpa en Hama produkt. Ta dig tid och läs först igenom de följande anvisningarna och hänvisningarna helt och hållet. Förvara sedan den här bruksanvisningen på en säker plats för att kunna titta i den när det behövs. Om du gör dig av med apparaten ska du lämna bruksanvisningen till den nya ägaren.

### 1. Förklaring av varningssymboler och hänvisningar

#### Varning

Används för att markera säkerhetsanvisningar eller för att rikta uppmärksamheten mot speciella faror och risker.



#### Hänvisning

Används för att markera ytterligare information eller viktiga hänvisningar.



### 2. Förpackningsinnehåll

- Tv-fäste (1x)
- Fästpelare (2x)
- Hylla (1x)
- Styrhjul (4x)
- Monteringsatts (innehåll se bild 1)
- Den här bruksanvisningen

#### Hänvisning

Kontrollera innan tv-vagnen installeras att monteringsattsen är komplett och inte innehåller felaktiga eller skadade delar.



### 3. Säkerhetsanvisningar

#### Varning

- Det finns många olika slutapparater på marknaden och därför kan den medföljande monteringsattsens inte passa till alla alternativ.
- Skaffa lämpligt fästmaterial i detaljhandeln för monteringen av slutapparaten, om det inte finns med i den medföljande monteringsattsens.
- Du ska aldrig använda våld eller ta i med extra kraft vid monteringen. Det kan skada din slutapparat eller produkten.
- Vid tv-eksameter vänder du dig till fackpersonal som är utbildad i monteringen av den här produkten. Försök inte själv!
- Produkten får endast placeras på ett jämnt och halkskyddat underlag med tillräcklig bärförmåga för produkten och den enhet som har monterats på den.
- Håll ett säkerhetsavstånd runt den pålagda lasten (styrts av modellen).
- Belasta aldrig produkten med mer än angiven maximal belastning och överskrid aldrig angivet diagonalt bildskärmsmått.
- Var noga med att inte belasta produkten osymmetriskt.
- Kontrollera regelbundet den allmänna driftsäkerheten samt att produkten och den enhet som är monterad på den står säker.
- Detta måste kontrolleras regelbundet (minst varje kvartal).
- Ta genast bort den pålagda lasten när produkten är skadad och använd inte produkten mer.
- Det är viktigt att barn hålls borta från förpackningsmaterialet. Det finns risk för kvävning.
- Kasserat förpackningsmaterialet direkt enligt lokalt gällande kasseringsregler.
- Förändra ingenting på produkten. Då förlorar du alla garantianspråk.
- Se till att barn inte klättrar på produkten.
- Fäst inga ytterligare föremål på produkten.



#### Hänvisning

Observera att produktens styrhjul kan orsaka tryckmärken på uppställningsytan. Märkena beror på hur stor tryckbelastningen är och hur stabil ytan på uppställningsplatsen är.



#### Hänvisning - kommersiell användning

- Vid kommersiell användning gäller större aktsamhetskrav.
- Följ därför gällande arbetarskyddsföreskrifter för elektriska anläggningar och utrustning, och övriga gällande regelverk för den specifika användningen och/eller användningsplatsen, samt gällande arbetarskyddsföreskrifter från yrkesorganisationer och försäkrande organ!
- Hållaren får endast monteras av utbildad personal eller av en fackman, detta gäller särskilt i skolor, hobby- och självhjälpsverkstäder och offentliga inrättningar.
- Säkra produkten och den påhängda lasten - enligt gällande föreskrifter på användningsplatsen - med lämpliga anordningar (t.ex. hällina) så att den inte kan falla ner. Även om detta inte föreskrivs så rekommenderar vi att denna extra säkring anbringas!



#### Hänvisning - kommersiell användning

- Kontrollera regelbundet att monteringen är säker och att funktionen är säkerställd, samt att produkten är i fullgott skick. Låt utbildad personal göra detta (rekommendation: minst var 6:e månad eller oftare om detta föreskrivs för användningsplatsen) och dokumentera kontrollera.



### 4. Användningsområde och specifikationer

- Produkten är bara avsedd för inomhusanvändning.
- Använd bara produkten till det som den är avsedd för.

Bildskärmsmått diagonalt:	81,0 - 178,0 cm (US: 32" - 70")
Fäste:	enligt VESA-standard till: 600x400
Bärkraft väggfäste:	40 kg
Max. belastning hylla:	10 kg
Lutning:	-/+ 10°
Mått hylla:	48,5 x 29,5 cm
Höjd:	154,7 cm

### 5. Monteringsförberedelse och montering

#### Hänvisning

- Var alltid två när tv-vagnen monteras! Skaffa stöd och hjälp!
- Var noga med att inga elledningar kläms eller skadas vid monteringen och vid justeringen.
- När produkten och lasten som är fäst på den har monterats måste man kontrollera att allt sitter fast ordentligt och fungerar korrekt.
- Tank på att en senare höjjustering endast kan göras om upphängningen demonteras.



- Beakta de övriga varnings- och säkerhetsanvisningarna.

#### 5.1 Montering av tv-vagn

- Följ bilderna i monteringsanvisningen steg för steg (Bild 1 till bild 4).

#### 5.2 Montering av tv-apparat

- Bestäm på vilken höjd tv-apparaten ska sitta på tv-vagnen och märk ut de önskade hålen.
- Montera den horisontella plattan (H1) enligt bild 3.
- Fäst bärramarna (H2, H3) enligt bild 5 på tv-apparaten.
- Förankra nu tv-apparaten enligt bilden. 6 visas på tv-vagnen.

### 6. Höjjustering

#### Varning

- Var alltid två när tv-vagnen ställs in! Skaffa stöd och hjälp!
- För att ändra höjden på tv-apparaten måste tv-apparaten inklusive bärramarna tas av från tv-vagnen.
- Var noga med att produktens maximalt tillåtna belastning inte överskrids och att ingen last läggs på som överskrider de maximalt tillåtna måtten för detta.



- Dra ut tv-apparatens nätkontakt ur uttaget.
- Ta av tv-apparaten från tv-vagnen enligt bild 6.
- Lossa skruvarna A2 för att ta av den horisontella plattan.
- Genomför stegen i **5.2 Montering av tv-apparat** en gång till.

### 7. Inställning & service

- Säkerställ att tv-vagnen endast förflyttas med säkrade bärramar.
- Fixera alltid hjulen med hjälp av parkeringsbromsarna när tv-vagnen står på önskad plats.
- Kontrollera regelbundet att allt sitter fast ordentligt och fungerar säkert (minst varje kvartal). Rengöring bara med vatten eller vanliga hushållsrengöringsmedel.
- Häng i båda stödramarna i tv-plattan och dra fast de båda skruvarna för att säkra.
- När lutningen ska ställas in lossar du greppskruvarna lätt, ställer in önskad lutning och fixerar sedan skruvarna säkert igen.

### 8. Garantiifriskrivning

Hama GmbH & Co KG övertar ingen form av ansvar eller garanti för skador som beror på olämplig installation, montering och olämplig produktanvändning eller på att bruksanvisningen och/eller säkerhetsanvisningarna inte följs.

Благодарим за покупку изделия фирмы Nama. Внимательно ознакомьтесь с настоящей инструкцией. Храните инструкцию в надежном месте для справок в будущем. В случае передачи изделия другому лицу приложите и эту инструкцию.

## 1. Предупредительные пиктограммы и инструкции

### Внимание

Данным знаком отмечены инструкции, несоблюдение которых может привести к опасной ситуации.



### Примечание

Дополнительная или важная информация.



## 2. Комплект поставки

- Держатель ТВ (1x)
- Крепежные стойки (2 шт.)
- Полка (1x)
- Поворотные ролики (4 шт.)
- Опорные стойки (комплект см. на рис. 1)
- Настоящая инструкция

### Примечание

Перед сборкой передвижной подставки под телевизор проверьте полноту комплекта принадлежностей. Убедитесь, что все детали целы и подходят для сборки.



## 3. Техника безопасности

### Внимание

- В связи с большим количеством оконечных устройств прилагаемые монтажные принадлежности могут не подойти к конкретным условиям монтажа.
- Если прилагаемые монтажные принадлежности не подходят к конкретным условиям монтажа, их необходимо приобрести в специальном магазине
- Никогда не применяйте при монтаже чрезмерных усилий. В противном случае это может повредить изделие.
- При необходимости поручите монтаж квалифицированным специалистам.
- Устанавливайте изделие только на ровную нескользящую поверхность, которая сможет выдержать вес изделия с закрепленным на нем устройством.
- Соблюдать безопасный зазор вокруг нагрузки (в зависимости от модели).
- Не нагружайте изделие сверх указанной максимальной нагрузки и не превышайте указанный максимальный размер диагонали.
- Нагрузка должна распределяться равномерно.
- Необходимо регулярно проводить проверку эксплуатационной безопасности изделия, а также установленного на нем устройства.
- Такую проверку необходимо проводить регулярно, но не реже одного раза в квартал.
- В случае повреждения изделия снять нагрузку и больше не эксплуатировать.
- Упаковку не давать детям: опасность асфиксии.
- Утилизировать упаковку в соответствии с местными нормами.
- Запрещается вносить изменения в конструкцию. В противном случае гарантийные обязательства аннулируются.
- Следите, чтобы дети не пытались забраться на изделие.
- Не закрепляйте на изделии другие предметы.



### Примечание

Учитывайте, что от поворотных роликов могут остаться следы на поверхности, на которую установлено изделие. Они зависят от весовой нагрузки и прочности поверхности.



### Примечание - Промышленная эксплуатация

- При эксплуатации в промышленности предъявляются повышенные требования к безопасности.
- Соблюдайте действующие правила охраны труда при работе с электрическим оборудованием, все местные предписания и нормативы, а также регламент соответствующих организаций и страховщиков.
- Монтаж крепления должен выполняться квалифицированным персоналом. Особенно это касается установки в школах, учебных учреждениях, кружках, мастерских самообслуживания и других учреждениях, открытых для общественного доступа.
- С помощью соответствующих средств (ограничительный трос и т.п.) примите меры против падения изделия и груза согласно местным инструкциям.



### Примечание - Промышленная эксплуатация

- Такие меры настоятельно рекомендуется принять даже, если инструкции отсутствуют.
- Квалифицированный персонал должен регулярно проверять монтаж, функциональность и состояние изделия с протоколированием проверки в специальном журнале. Проверку рекомендуется проводить не реже одного раза в полгода или чаще, если это требуется местными предписаниями.



## 4. Область применения и характеристики

- Запрещается эксплуатировать вне помещений.
- Запрещается использовать не по назначению.

Диагональ экрана:	81,0 - 178,0 см (US: 32" - 70")
Крепежные отверстия:	соответствуют стандартам VESA до: 60x400
Грузоподъемность Настенный держатель для телевизора:	40 кг
Допустимая нагрузка на полку:	10 кг
Наклон:	-/+ 10°
Размеры полки:	48,5 x 29,5 см
Высота:	154,7 см

## 5. Подготовка к монтажу и монтаж

### Примечание

- Выполняйте сборку передвижной подставки под телевизор только вдвоем!
- При монтаже и настройке не зажимать и не повреждать электропроводку.
- По окончании монтажа и установки груза проверить безопасность и прочность всей конструкции.
- Помните, что после сборки отрегулировать высоту можно будет только путем демонтажа подвесного механизма.
- Соблюдайте правила техники безопасности.



### 5.1 Сборка передвижной подставки под телевизор

- Монтаж выполняется по порядку, согласно рисункам (рис. 1— 4).

### 5.2 Установка телевизора

- Определите, на какой высоте должен находиться телевизор на подставке, и отметьте соответствующие отверстия.
- Установите горизонтальную панель (H1), как показано на рис. 3.
- Прикрепите несущие консоли (H2, H3) к телевизору, как показано на рис. 5.
- Закрепите телевизор, как показано на рис. 6.

## 6. Регулировка высоты

### Внимание

- Сборку подставки выполняйте только вдвоем!
- Чтобы поднять или опустить телевизор, необходимо снять телевизор с несущими консолями с подставки.
- Запрещается превышать допустимую нагрузку и размеры.



- Извлеките вилку телевизора из розетки.
- Снимите телевизор с подставки, как показано на рис. 6.
- Ослабьте винты A2, чтобы снять горизонтальную панель.
- Повторите операции, описанные в разделе **5.2 «Установка телевизора»**.

## 7. Настройка и техобслуживание

- Передвигайте подставку только с зафиксированными несущими консолями.
- После перемещения подставки в нужное положение всегда стопорите ролики с помощью тормозов.
- Необходимо регулярно проверять всю конструкцию на прочность (не реже одного раза в квартал). Чистку производить только водой или бытовым чистящим средством.
- Для фиксации насадите кронштейны на консоль телевизора и затяните два винта.
- Для регулировки наклона слегка отпустите винты с ручками, отрегулируйте наклон, а затем снова затяните винты.

## 8. Отказ от гарантийных обязательств

Компания Nama GmbH & Co KG не несет ответственность за ущерб, возникший вследствие неправильного монтажа, подключения и использования изделия не по назначению, а также вследствие несоблюдения инструкции по эксплуатации и техники безопасности.

Благодарим Ви, че избрахте продукт Nana.

Отделете време и прочетете инструкциите и информацията. Моля, запазете инструкциите на сигурно място за бъдещи справки. Ако продавате устройството, моля, предайте тези инструкции на новия собственик.

## 1. Обяснение на символите за предупреждение и забележки:

### Внимание

Символът се използва, за да Ви обърне внимание към специфична употреба или възможни рискове.



### Забележка

Символът се използва, за да Ви подсказва допълнителна информация или важни бележки.



## 2. Съдържание на опаковката

- Държач за телевизор (1x)
- Мебели колела (4x)
- Монтажни колони (2x)
- Инсталационен комплект (виж съдържанието, Фиг. 1)
- Рафт (1x)
- Инструкции за употреба

### Забележка

Моля, преди сглобяване на ТВ шкафа, проверете монтажния комплект за липси и се уверете, че не се съдържа дефектни или повредени части.



## 3. Забележки за безопасност

### Внимание

- Тъй като на пазара се предлага широка гама от краини устройства, приложенят комплект за монтаж не може да обхване всички от тях.
- Набавете си в специализираната търговска мрежа подходящ крепежен материал за монтаж на краиния уред, ако той не е част от доставения монтажен комплект.
- Никога не прилагайте сила при монтажа. Това може да доведе до повреди по крайното устройство или продукта.
- Ако се колебаете, за монтажа на този продукт се обърнете към обучени за това специалисти и не се опитвайте да се справите сами!
- Поставете продукта само върху равни, нехлъзгави повърхности с достатъчна товараносимост съгласно продукта и съответното закрепено към него устройство.
- Спазвайте безопасно разстояние около телевизора (в зависимост от модела).
- Не натоварвайте продукта повече от посочената максимална товараносимост и не надвишавайте посочения максимален диагонал за екрана.
- Уверете се, че продуктът е монтиран симетрично.
- Редовно проверявайте общата експлоатационна безопасност, както и безопасното позициониране на продукта и на поставеното към него устройство.
- Проверявайте стойката регулярно (поне веднъж на три месеца).
- В случай на повреда в продукта, премахнете товара, който е монтиран на него и спрете да го използвате.
- Задължително дръжте малките деца далеч от опаковъчния материал, има опасност от задущаване.
- Изхвърлете опаковъчния материал веднага съгласно действащите на място разпоредби за изхвърляне на отпадъци.
- Не правете промени в уреда. Така ще загубите право на всякакви гаранционни претенции.
- Уверете се, че децата не използват продукта за катерене.
- Не закрепвайте допълнителни предмети към продукта.



### Забележка

Имайте предвид, че мебелните колела на продукта могат да оставят следи върху повърхността, върху която са поставени. Това зависи от тежестта и натоварването, както и от стабилността на повърхността на мястото на позициониране.



## Указание - стопанска употреба

- При стопанска употреба се изисква повишено внимание.
- Затова спазвайте разпоредбите за техника на безопасност на Съюза на професионалните съюзи за електрически съоръжения и производствени мощности и всички други законови разпоредби, отнасящи се за съответната стопанска област и/или място на употреба, както и всички разпоредби за техника на безопасност на съответните професионални съюзи и застрахователи срещу злополуки!
- Монтажът на държача трябва да се извършва от обучен персонал или специалист, особено в училища, образователни институции, хоби работилници и ателиета, сервиси на самообслужване и обществено достъпни съоръжения.
- Осигурете допълнително продукта и монтирания товар - съгласно разпоредбите, валидни на мястото на употреба - с подходящи устройства (например въжета за хващане) срещу падане.



## Указание - стопанска употреба

- Дори това да не е предписано, въпреки това ние задължително препоръчваме това допълнително укрепване.
- Правете редовно проверки на сигурния монтаж и функцията, както и на надлежното състояние на продукта от подходящ, обучен персонал (препоръчваме най-малко на всеки 6 месеца или по-често, ако това съответно е предписано на мястото на употреба) и документирайте проверките.



## 4. Предназначение за ползване и спецификации

- Продуктът е предвиден само за употреба в сгради.
- Използвайте продукта само за предвидената цел.

Размер на дисплея:	81,0 - 178,0 cm (US: 32" - 70")
Монтажни отвори:	Според VESA стандарт до 600x400
Натоварване на стенния държач:	40 kg
Товараносимост на рафта:	10 kg
Ъъл:	-/+ 10°
Размери на рафта:	48,5 x 29,5 cm
Височина:	154,7 cm

## 5. Изискване за инсталация и инсталиране

### Забележка

- Монтажът на ТВ шкафа винаги да се извършва от двама души! Не се опитвайте да монтирате сами.
- При монтажа и регулирането внимавайте да не се прищипят или повредят електрически кабели.
- След монтажа на продукта и на закрепения на него товар те трябва да се проверят за достатъчна здравина и безопасна експлоатация.
- Обърнете внимание, че по-късно регулиране на височината е възможно само чрез демонтаж на окачването.



- Съобразете се с всички предупреждения и инструкции за безопасност.

### 5.1 Монтаж ТВ шкаф

- Монтирайте стълба по стълпка в съответствие с илюстрираните инструкции за монтаж (фиг. 1 до фиг. 4).

### 5.2 Монтаж телевизор

- Определете желаната височина на телевизора върху ТВ шкафа и обозначете желаните отвори.
- Монтирайте хоризонталната плоскост (H1), както е изобразено на фиг. 3.
- Закрепете носещите рамена (H2, H3) към телевизора, както е изобразено на фиг. 5.
- Сега закрепете телевизора както е показано на изобр. 6 към ТВ шкафа.

## 6. Регулиране по височина

### Внимание

- Регулирането на ТВ шкафа винаги да се извършва от двама души! Не се опитвайте да монтирате сами.
- За да промените височината на телевизора, трябва да го демонтирате от ТВ шкафа заедно с носещите рамена.
- Внимавайте да не се надвиши максимално разрешената товараносимост на продукта и да не бъде монтиран товар, който надвишава максимално разрешените размери.



- Издърпайте щепсела на телевизора от контакта.
- Свалете телевизора от ТВ шкафа, както е изобразено на фиг. 6.
- Развийте винтовете A2, за да отстраните хоризонталната плоскост.
- Сега отново изпълнете стълпките **5.2 Монтаж на телевизор**.

## 7. Настройка и поддръжка

- Уверете се, че ТВ шкафът се придържа само с обезопасени носещи рамена.
- Винаги фиксирайте мебелните колела с помощта на спирачката за фиксиране, веднага след като ТВ шкафът се установи в желаното положение.
- Проверявайте стабилността и целостта на стойката регулярно (поне веднъж на всеки три месеца). Почиствайте само с вода или стандартни домакински препарати за почистване.
- За фиксиране окачете носещите рамена в планката на телевизора и затегнете двата винта.
- За регулиране на наклона леко развийте винтовете на ръкохватката, задайте желания наклон и отново фиксирайте.

## 8. Ограничение на отговорността

Nana GmbH & Co KG не носи отговорност и не осигурява гаранционна поддръжка при повреди, които са резултат от неправилна инсталация/монтаж, неправилна употреба на продукта или неспазване на инструкциите за употреба и безопасност.

Σας ευχαριστούμε για την αγορά αυτού του προϊόντος, της Hama! Διαβάστε προσεκτικά τις παρακάτω οδηγίες και υποδείξεις. Στη συνέχεια, φυλάξτε αυτό το χειρίδιο σε ασφαλές μέρος για μελλοντική χρήση. Σε περίπτωση που πουλήσετε της συσκευή, παραδώστε αυτό το χειρίδιο στον επόμενο αγοραστή.

## 1. Επεξήγηση συμβόλων προειδοποίησης και υποδείξεων

### Προειδοποίηση



Χρησιμοποιείται για τη σήμανση υποδείξεων ασφαλείας ή για να επιστήσει την προσοχή σε ιδιαίτερα κινδύνους.

### Υπόδειξη



Χρησιμοποιείται για τη σήμανση επιπλέον πληροφοριών ή σημαντικών υποδείξεων.

## 2. Περιεχόμενα συσκευασίας

- Στήριγμα τηλεόρασης (1x)
- Ροδέκια (4x)
- Στύλοι στερέωσης (2x)
- Σετ συναρμολόγησης (περιεχόμενα βλέπε εικ.1 )
- Βάση-ράφι (1x)
- Αυτό το χειρίδιο χρήσης

### Υπόδειξη



Πριν από την τοποθέτηση της βάσης τηλεόρασης ελέγξτε αν το σετ τοποθέτησης περιλαμβάνει όλα τα εξαρτήματα και βεβαιωθείτε ότι δεν περιλαμβάνει ελαττωματικά ή χαλασμένα εξαρτήματα.

## 3. Υποδείξεις ασφαλείας

### Προειδοποίηση



- Λόγω της ποικιλίας τελικών συσκευών που κυκλοφορούν στην αγορά, το παρεχόμενο σετ συναρμολόγησης δεν μπορεί να καλύψει όλες τις πιθανότητες.
- Αν το κατάλληλο υλικό στερέωσης για τη συναρμολόγηση της τελικής συσκευής δεν υπάρχει στο παρεχόμενο σετ στερέωσης προμηθευτείτε το από ειδικά κατάστημα.
- Κατά τη συναρμολόγηση του στηρίγματος μην χρησιμοποιείτε βία ούτε πολλή δύναμη. Αυτό μπορεί να προκαλέσει ζημιές στη συσκευή και στο στήριγμα.
- Αν δεν είστε σίγουροι για την τοποθέτηση αυτού του προϊόντος απευθυνθείτε σε ειδικευμένους τεχνίτες και μην επιχειρήσετε να την κάνετε μόνοι σας!

- Τοποθετήστε το προϊόν μόνο σε επίπεδες, αντισταθιτικές επιφάνειες επαρκούς αντοχής για το προϊόν και τη συσκευή που θα τοποθετηθεί πάνω σε αυτό.
- Κρατήστε την απαραίτητη απόσταση ασφαλείας γύρω από το τοποθετημένο φορτίο (ανάλογα με το μοντέλο).
- Μην καταπονεύετε το προϊόν πάνω από τη μέγιστη αναγραφόμενη αντοχή και μην υπερβάνετε τη μέγιστη αναγραφόμενη διαγώνιο οθόνης.
- Προσέξτε ώστε το προϊόν να μην καταπονείται με ασύμμετρο τρόπο.
- Ελέγξτε τακτικά τη γενική ασφάλεια λειτουργίας, καθώς και την ασφαλή στήριξη του προϊόντος και της συσκευής πάνω σε αυτό.
- Αυτός ο έλεγχος πρέπει να επαναλαμβάνεται σε τακτά χρονικά διαστήματα (τουλάχιστον κάθε τρίμηνο).
- Σε περίπτωση που το προϊόν έχει υποστεί ζημιές αφαιρέστε κατευθείαν το τοποθετημένο φορτίο και μην συνεχίζετε να το χρησιμοποιείτε.
- Τα παιδιά δεν επιτρέπεται να έρχονται σε επαφή με το υλικό της συσκευασίας, υπάρχει κίνδυνος αφούξιας.
- Απορρίψτε κατευθείαν το υλικό συσκευασίας σύμφωνα με τους ισχύοντες τοπικούς κανονισμούς απόρριψης.
- Μην κάνετε μεταρροπές στη συσκευή. Καί' αυτόν τον τρόπο παύει να ισχύει η εγγύηση.
- Βεβαιωθείτε ότι δεν σκαφαλώνουν παιδιά πάνω στο προϊόν.
- Μην στερεώνετε άλλα αντικείμενα στο προϊόν.

### Υπόδειξη



Λάβετε υπόψη ότι τα ροδέκια του προϊόντος πρέπει να δημιουργούν σημεία πίεσης στην επιφάνεια τοποθέτησης. Αυτό εξαρτάται από την σταθερότητα της επιφάνειας, καθώς και το βάρος που αυτή δέχεται στο σημείο τοποθέτησης.

## Υπόδειξη – εμπορική χρήση



- Σε περίπτωση εμπορικής χρήσης του προϊόντος πρέπει να είστε ιδιαίτερα προσεκτικοί.
- Σε επαγγελματικούς χώρους πρέπει να τηρούνται οι κανόνες πρόληψης ατυχημάτων της ομοσπονδίας επαγγελματικών ενώσεων σχετικά με τις ηλεκτρικές εγκαταστάσεις και τα λειτουργικά μέσα, καθώς και οι λοιπές νομικές διατάξεις που ισχύουν για τη κάθε βιομηχανία και/ή την τοποθεσία χρήσης και οι κανονισμοί πρόληψης ατυχημάτων των αντίστοιχων επαγγελματικών ενώσεων και ασφαλιστικών φορέων!
- Η τοποθέτηση του στηρίγματος πρέπει να γίνεται από εκπαιδευμένο προσωπικό ή κάποιον ειδικό, ιδιαίτερα σε σχολεία, εκπαιδευτικά ιδρύματα, εργαστήρια ή δημόσια κτίρια.
- Ασφαλίστε επιπρόσθετα το προϊόν και το φορτίο που έχει τοποθετηθεί σε αυτό από πτώση - σύμφωνα με τους αντίστοιχους κανονισμούς - με ενδεδειγμένες διατάξεις (π.χ. σχοινί συγκράτησης). Ακόμα και αν αυτός ο τρόπος ασφάλισης δεν είναι υποχρεωτικός τον συνιστούμε οπωσδήποτε.

## Υπόδειξη – εμπορική χρήση



- Πρέπει να εκτελούνται τακτικά έλεγχοι για την ασφαλή τοποθέτηση και λειτουργία, καθώς και την ύψηση κατάστασης του προϊόντος από κατάλληλο, εκπαιδευμένο προσωπικό (συνιστάται κάθε 6 μήνες ή συχνότερα, εάν προβλέπεται κάτι τέτοιο για την τοποθεσία χρήσης, ενώ επίσης οι έλεγχοι αυτοί πρέπει να καταγράφονται).

## 4. Πεδίο εφαρμογής και τεχνικά χαρακτηριστικά

- Το προϊόν προορίζεται για χρήση εντός κτιρίων.
- Το προϊόν πρέπει να χρησιμοποιείται αποκλειστικά για το σκοπό που προβλέπεται.

Διαγώνιος οθόνης:	81,0 - 178,0 cm (US: 32" - 70")
Υποδοχή:	κατά το πρότυπο VESA μέχρι: 600x400
Αντοχή Στήριγμα τοίχου για τηλεόραση:	40 kg
Αντοχή ραφιών:	10 kg
Κλίση:	-/+ 10°
Διαστάσεις ραφιών:	48,5 x 29,5 cm
Ύψος:	154,7 cm

## 5. Προετοιμασία τοποθέτησης και τοποθέτηση

### Υπόδειξη



- Η βάση τηλεόρασης πρέπει πάντα να τοποθετείται από δύο άτομα! Ζητήστε υποστήριξη και βοήθεια!
- Κατά την τοποθέτηση και την μετατόπιση του στηρίγματος, προσέξτε ώστε τα ηλεκτρικά καλώδια και οι συνδέσεις να μην υποστούν φθορά ή σύνθλιψη.
- Μετά την συναρμολόγηση του προϊόντος και του φορτίου που είναι στερεωμένο σε αυτό πρέπει να ελέγξετε αν κάθονται σταθερά και αν λειτουργούν με ασφάλεια.
- Λάβετε υπόψη ότι η μελλοντική ρύθμιση του ύψους είναι δυνατή μόνο με την απουδένωση των εξαρτημάτων ανάρτησης.

- Τηρείτε τις υπόλοιπες υποδείξεις προειδοποίησης και ασφαλείας.

### 5.1 Τοποθέτηση βάσης τηλεόρασης

- Ακολουθήστε βήμα προς βήμα τις εικονογραφημένες οδηγίες τοποθέτησης (Εικ. 1 έως εικ. 4).

### 5.2 Τοποθέτηση τηλεόρασης

- Καθορίστε το επιθυμητό ύψος της τηλεόρασης στη βάση τηλεόρασης και σημειώστε τις θέσεις των επιθυμητών οπών.
- Τοποθετήστε την οριζόντια πλάκα (H1) όπως απεικονίζεται στην εικ. 3.
- Στερεώστε τους βραχίονες στήριξης (H2, H3) στην τηλεόραση όπως απεικονίζεται στην εικ. 5.
- Κατόπιν, στερεώστε την τηλεόραση στη βάση τηλεόρασης όπως απεικονίζεται στην εικ. 6.

## 6. Ρύθμιση ύψους

### Προειδοποίηση



- Η βάση τηλεόρασης πρέπει πάντα να μετακινείται από δύο άτομα! Ζητήστε υποστήριξη και βοήθεια!
- Για να αλλάξετε το ύψος της τηλεόρασης, πρέπει να αποσυνδέσετε την τηλεόραση μαζί με τους βραχίονες στήριξης από τη βάση τηλεόρασης.
- Λάβετε υπόψη ότι δεν πρέπει να ξεπεραστεί η μέγιστη επιτρεπόμενη αντοχή του προϊόντος και ότι δεν πρέπει να τοποθετηθεί φορτίο, το οποίο να ξεπερνά τη μέγιστη επιτρεπόμενη τιμή.

- Αποσυνδέστε το φις της τηλεόρασης από την πρίζα.
- Αποσυνδέστε την τηλεόραση από τη βάση τηλεόρασης, όπως απεικονίζεται στην εικ. 6.
- Χαλαρώστε τις βίδες A2, για να αφαιρέσετε την οριζόντια πλάκα.
- Κατόπιν, επαναλάβετε τα βήματα του κεφαλαίου **5.2 Τοποθέτηση τηλεόρασης**.

## 7. Ρύθμιση & συντήρηση

- Φροντίστε οπωσδήποτε να μετακινείται τη βάση τηλεόρασης μόνο με τοποθετημένους τους βραχίονες στήριξης.
- Να ασφαρίζετε πάντα τα ροδέκια με τα φρένα ασφαλλίας, μόλις η βάση τηλεόρασης βρεθεί στην επιθυμητή θέση.
- Η αντοχή και η λειτουργική ασφάλεια πρέπει να ελέγχονται ανά τακτά χρονικά διαστήματα (τουλάχιστον κάθε τρίμηνο). Για τον καθαρισμό χρησιμοποιείτε μόνο νερό ή καθαριστικό οικιακής χρήσης του εμπορίου.
- Για ασφάλεια κρεμάστε τους βραχίονες στην πλάκα TV και ριζώστε νερά και τις δύο βίδες.
- Για να ρυθμίσετε την κλίση, χαλαρώστε ελαφρώς τις βίδες με ροζέτα, ρυθμίστε την επιθυμητή κλίση και αφίξτε πάλι καλά τις βίδες.

## 8. Απόπειρα εγγύησης

Η εταιρεία Hama GmbH & Co KG δεν αναλαμβάνει καμία ευθύνη ή εγγύηση για ζημιές, οι οποίες προκύπτουν από λανθασμένη εγκατάσταση και συναρμολόγηση ή λανθασμένη χρήση του προϊόντος ή μη τήρηση των οδηγιών λειτουργίας και/ή των υποδείξεων ασφαλείας.

Bir Hama ürünü satın aldığınız için teşekkür ederiz!  
Biraz zaman ayırın ve önce aşağıda verilen talimatları ve bilgileri iyice okuyun. Bu kullanım kılavuzunu güvenli bir yerde saklayın ve gerektiğinde yeniden okuyun. Bu cihazı başkasına sattığınızda, bu kullanma kılavuzunu da yeni sahibine birlikte verin.

### 1. Uyarı sembollerinin ve uyarıların açıklanması

#### Uyarı

Güvenlik uyarılarını işaretlemek veya özellikle tehlikeli durumlara dikkat çekmek için kullanılır.



#### Uyarı

Ek bilgileri veya önemli uyarıları işaretlemek için kullanılır



### 2. Paketin içindekiler

- TV tutucusu (1x)
- Sabitleme kolonları (2x)
- Raf (1x)
- Yön tekerleri (4x)
- Montaj seti (çerçevi için, bkz. Şekil 1)
- Bu kullanma kılavuzu

#### Uyarı

Montajdan önce TV raf arabasının eksiksiz olduğunu kontrol edin ve içerisinde hatalı veya hasarlı parça olmadığını emin olun.



### 3. Güvenlik uyarıları

#### Uyarı

- Piyasada çok sayıda farklı cihaz mevcut olduğundan, birlikte verilen montaj setini tüm bağlantı olanaklarında kullanmak mümkün değildir.
- Birlikte gelen montaj setinin kapsamına dahil olmayan uygun bağlantı elemanlarını piyasadan temin ediniz.
- Montaj esnasında asla zorlamayın veya aşırı kuvvet kullanmayın. Bu durumda cihazınıza veya ürüne zarar verebilirsiniz.
- Emin olmadığınız durumlarda bu ürünü kendiniz monte etmeyi denemeyin ve eğitilmiş bir ustaya monte ettirin!
- Ürünü yalnızca düz ve kaymaz özellikte, ürün ve sabitlenen cihaz için yeterli taşıma kapasitesi olan yüzeylerin üstüne yerleştirin.
- TV cihazına olması gereken güvenlik mesafesini göz önüne bulundurun (modele göre değişir).
- Ürüne belirtilen maksimum taşıma kapasitesinden daha fazla yük bindirmeyin ve belirtilen maksimum ekran köşegenini aşmayın.
- Ürün asimetrik olarak yüklenmemelidir.
- Ürünün genel çalışma güvenliğini ve ürün ile üzerine bırakılan cihazın dengede durmasını düzenli olarak kontrol edin.
- Bu kontrol düzenli aralıklarla tekrar edilmelidir (en az üç ayda bir).
- Üründe hasar oluştuğunda, üzerindeki yükü derhal kaldırın ve ürünü artık kullanmayın.
- Çocukları ambalaj malzemelerinden uzak tutun, boğulma tehlikesi mevcuttur.
- Ambalaj malzemelerini yerel olarak geçerli talimatlara uygun olarak atık toplamaya veriniz.
- Cihazda herhangi bir değişiklik yapmayınız. Aksi takdirde her türlü garanti hakkı kaybolur.
- Çocukların ürünü tırmamak için kullanmamasına dikkat edin.
- Üründe başka cihazlar sabitlemeyin.



#### Uyarı

Ürünün yön tekerlerinin yerleştiği yüzey üzerinde baskı üzerine yol açabileceğini dikkate alın. Bu ise ağırlık yüküne ve yerleştirme yerinde bulunan yüzeyin sağlığına bağlıdır.



### Not - ticari kullanım

- Ticari kullanım halinde daha fazla itina gösterme yükümlülüğünüz var.
- Bu nedenle meslek sigortaları birliğinin elektrik tesisatları ve işletme ekipmanları konusundaki kaza önleme kuralları ve ilgili ticari faaliyet alanı ve/veya kullanım yeri için geçerli olan yasal mevzuata, ayrıca ilgili meslek ve kaza sigortalarının kaza önleme kurallarına uyun!
- Duvar tutucusunun montajı eğitilmiş personel veya bir uzman tarafından yapılmalıdır. Bu kural özellikle okullarda, eğitim kurumlarında, hobi veya açık atölyelerde ve kamuya açık tesislerde yapılan montajlar için geçerlidir.
- Ürünü ve takılan yükü ek olarak - kullanım yeri için geçerli olan mevzuata göre - uygun düzeneklerle (örneğin bir tülma halatıyla) düşmeğe karşı emniyet alın. Ek emniyet uygulama mecburiyeti yoksa yine de bu ek emniyetin takılması önerilir.



### Not - ticari kullanım

- Düzenli olarak ürünün güvenli montajını ve işlerlik durumunu, ayrıca kurallara uygun vaziyette olup olmadığını uygun ve eğitilmiş personele (tavsiyemiz en az 6 ayda bir kez veya kullanım yeri için şart koşulmuşsa daha sık olarak) kontrol ettirin ve bu kontrolleri belgelendirin.



### 4. Uygulama alanı ve teknik özellikleri

- Bu ürün sadece bina içinde kullanılmak için tasarlanmıştır.
- Bu ürünü sadece amacına uygun olarak kullanınız.

Diagonal ekran boyutu:	81,0 - 178,0 cm (US: 32" - 70")
Yuva:	VESA normuna göre değin: 600x400
Duvar Askı Aparatı taşıma kapasitesi:	40 kg
Rafın taşıyabileceği yük:	10 kg
Eğim:	-/+ 10°
Rafın boyutu:	48,5 x 29,5 cm
Yükseklik:	154,7 cm

### 5. Montaj hazırlığı ve montaj

#### Uyarı

- TV raf arabasını sadece iki kişi ile birlikte monte ediniz! Destek ve yardım alın!
- Monte ederken veya yerini değiştiren elektrik kablolarının sıkışmalarına veya hasar görmelerine dikkat edin.
- Ürün ve bağlı olan yük monte edildikten sonra bağlantıların sağlığı ve işletme emniyeti kontrol edilmelidir.
- Sonradan bir yükseklik ayarı için askının sökülmesi gerektiğini dikkate alınız.



- Ayrıca aşağıdaki ikaz ve emniyet uyarıları da göz önünde bulundurulmalıdır.

#### 5.1 TV raf arabasının montajı

- Resimli montaj kılavuzuna bakarak adım adım monte edin (Şekil 1 ile Şekil 4).

#### 5.2 Televizyon montajı

- TV raf arabasından televizyon için istediğiniz yüksekliği belirleyin ve istediğiniz delikleri işaretleyin.
- Yatay plakayı (H1) Şekil 3'de gösterildiği gibi monte edin.
- Taşıyıcı kolları (H2, H3) Şekil 5'te gösterildiği gibi televizyonda sabitleyin.
- Şimdi televizyonu Şekil 6'da gösterildiği gibi TV raf arabasına sabitleyin.

### 6. Yükseklik ayarı

#### Uyarı

- TV raf arabasını sadece iki kişi ile birlikte ayarlayınız! Destek ve yardım alın!
- Televizyonun yüksekliğini değiştirmek için, taşıyıcı kollarla beraber televizyon TV raf arabasından çıkartılmalıdır.
- Ürünün maksimum taşıma kapasitesinin geçilmesine ve izin verilen maksimum ölçülerden daha büyük yükü yüklenmesine dikkat ediniz.



- Televizyonun şebeke fişini prizden çekip çıkartın.
- Televizyonu Şekil 6'da gösterildiği gibi TV raf arabasından çıkarın.
- Yatay plakayı çıkarmak için AZ cıvataları çözün.
- Şimdi yeniden **5.2 Televizyon montajı** işlemlerini uygulayın.

### 7. Ayar ve bakım

- TV raf arabasının yalnızca sabit taşıyıcı kollarla hareket edeceğinden emin olun.
- TV raf arabası istediğiniz pozisyona geldiğinde, tekerleri her zaman tespit frenleri yardımıyla sabitleyin.
- Sağlığı ve işletme emniyeti belirli aralıklarla (en az üç ayda bir) kontrol edilmelidir. Sadece su veya piyasada yaygın bulunan evsel deterjanlarla temizlenmelidir.
- Taşıma kollarını tespit etmek için TV plakasına takın ve her iki vidayı sıkın.
- Eğim ayarını tutamak vidalarını bir miktar çözün, istediğiniz eğimi ayarlayın ve yeniden sağlam biçimde sabitleyin.

### 8. Garanti reddi

Hama GmbH & Co KG şirketi yanlış kurulum, montaj ve ürünün amacına uygun olarak kullanılmaması durumunda veya kullanım kılavuzu ve/veya güvenlik uyarılarına uyulmaması sonucu oluşan hasarlardan sorumluluk kabul etmez ve bu durumda garanti hakkı kaybolur.

Suurkiitos, että valitsit Hama-tuotteen.

Varaa aikaa ja lue seuraavat ohjeet ensin kokonaan läpi. Säilytä sen jälkeen tämä käyttöohje varmassa paikassa, jotta voit tarvittaessa tarkistaa siitä eri asioita. Jos luovut laitteesta, anna tämä käyttöohje sen mukana uudelle omistajalle.

## 1. Varoitusten ja ohjeiden selitykset

### Varoitus

Käytetään turvaohjeiden merkitsemiseen ja huomion kiinnittämiseen erityisiin vaaroihin ja riskeihin.



### Ohje

Käytetään lisätietojen tai tärkeiden ohjeiden merkitsemiseen



## 2. Pakkauksen sisältö

- TV-teline (1x)
- Kiinnityspylväät (2x)
- Lokero (1x)
- Ohjausrullat (4x)
- Asennuspaketti (sisältö, ks. kuva 1)
- Tämä käyttöohje

### Ohje

Tarkista ennen TV-vaunun asennusta, ettei asennuspaketista puutu mitään eikä mukana ole viallisia tai vaurioituneita osia.



## 3. Turvaohjeet

### Varoitukset

- Koska markkinoilla on lukuisia päätelaitteita, mukana tuleva asennuspaketti ei voi kattaa kaikkia mahdollisia vaihtoehtoja.
- Hanki päätelaitteen asennukseen sopivat kiinnitystarvikkeet erikoisliikkeestä, jos ne eivät sisälly mukana tulevaan asennuspakettiin.
- Asennuksessa ei saa koskaan käyttää väkivaltaa tai voimaa. Päätelaitteita ei voi muutoin vaurioitua.
- Jos olet epävarma, anna tuotteen asennus siihen koulutetun henkilön tehtäväksi äläkä yritä suorittaa siitä itse!
- Aseta tuote vain tasaiselle, liukumattomalle pinnalle, joka kestävä tuotteen ja siihen kiinnitetyn laitteen painon.
- Säilytä turvaväli kiinnitetyn kuorman ympärillä (riippuu mallista).
- Tuotetta ei saa kuormittaa suuremalla painolla kuin ilmoitetun kantokuorma eikä maksimaalista kuvaruutudiagonaalia ei saa ylittää.
- Varo kuormittamasta tuotetta epäsymmetrisesti.
- Tarkasta säännöllisesti tuotteen yleinen käyttöturvallisuus sekä tuotteen ja siihen kiinnitetyn laitteen varma paikallaan pysyminen.
- Tämä tarkistus on toistettava säännöllisin väliajoin (vähintään neljännesvuosittain).
- Jos tuote on vaurioitunut, poista kiinnitetty kuorma välittömästi äläkä käytä tuotetta enää.
- Pidä pakkausmateriaalit poissa lasten ulottuvilta, niistä aiheutuva tukehtumisvaara.
- Hävitä pakkausmateriaalit heti paikallisten jätehuoltomääräysten mukaisesti.
- Älä tee muutoksia laitteeseen. Muutosten tekeminen aiheuttaa takuun raukeamisen.
- Varmista, että lapset eivät käytä tuotetta kiipeilyyn.
- Älä kiinnitä tuotteeseen muita esineitä.



### Ohje

Huomaa, että tuotteen ohjausrullat voivat aiheuttaa painautumia asetuspintaan. Tämä riippuu asennuspaikan pinnan painokuormituksesta ja tukevuudesta.



## Ohje – ammattimainen käyttö

- Ammattimaisessa käytössä on voimassa korkeampi huolellisuusvelvollisuus.
- Huomioi tätä varten ammattiyhdistyksen sähkölaitteita ja käyttövälineitä koskevat tapaturmantorjuntamääräykset ja kaikki muut kyseistä alaa ja/tai käyttöpaikkaa koskevat lakimääräykset sekä kaikki vastaavan ammattiliiton ja vakuutusyhtiön tapaturmantorjuntamääräykset!
- Pidäkkeen asennus on annettava koulutetun henkilöstön tai ammattihenkilöstön suoritettavaksi, erityisesti kouluissa, koulutuslaitoksissa, harraste- ja tee-se-itse-pajoissa ja yleisissä tiloissa.
- Varmista tuote ja asetettu kuorma lisäksi - käyttöpaikalla voimassa olevien määräysten mukaisesti - soveltuvilla välineillä (esim. varmistusvajjer) puutaamalla. Mikäli tämä ei ole pakollista, suosittelemme kuitenkin ehdottomasti tämän lisävarmistuksen asentamista.



## Ohje – ammattimainen käyttö

- Tuotteen turvallinen asennus ja toiminta sekä asianmukainen kunto on tarkastettava säännöllisesti soveltuvan, koulutetun henkilöstön toimesta (suositus 6 kuukauden välein tai useammin, jos käyttöpaikan määräykset näin edellyttävät) ja tarkastukset on dokumentoitava.



## 4. Käyttöalue ja tekniset eritelmät

- Tuote on tarkoitettu ainoastaan sisäkäyttöön.
- Käytä tuotetta ainoastaan ohjeiden mukaisesti tarkoitukseen.

Kuvaruuden halkaisija:	81,0 - 178,0 cm (US: 32" - 70")
Liitäntä:	VESA-standardin mukainen vasta: 600x400
Seinäteline kuormitus:	40 kg
Hyllyn kantokyky:	10 kg
Kallistus:	-/+ 10°
Hyllyn mitat:	48,5 x 29,5 cm
Korkeus:	154,7 cm

## 5. Asennuksen valmistelu ja asennus

### Ohje

- TV-vaunun asennukseen tarvitaan aina kaksi! Varaa itsellesi tukea ja apua!
- Varmista tuotetta asentaessasi ja säätäessäsi, ettei sähköjohtoja joudu puristuksiin tai vaurioitua.
- Tuotteen ja siihen kiinnitetyn kuorman asennuksen jälkeen on varmistettava, että ne ovat riittävän tukevia ja että niiden käyttö on turvallista.
- Huomaa, että myöhemmän korkeussäädön voi tehdä vain irrottamalla ripustuksen.



- Noudata muita varoituksia ja turvaohjeita.

### 5.1 TV-vaunun asennus

- Noudata kuva kavalta kuvittettua asennusohjetta (kuvat 1 - 4).

### 5.2 Televisiion asennus

- Määritä television haluttu korkeus TV-vaunussa ja merkitse halutut reiät.
- Asenna horisontaalinen levy (H1) kuvassa 3 esitetyllä tavalla.
- Kiinnitä kannatinvarret (H2, H3) kuvan 5 ohjeiden mukaisesti televisioon.
- Kiinnitä televisio kuvan 6 ohjeiden mukaisesti TV-vaunuun.

### 6. Korkeussäätö

#### Varoitukset

- TV-vaunun asennukseen tarvitaan aina kaksi! Varaa itsellesi tukea ja apua!
- Mikäli television korkeutta halutaan muuttaa, televisio on ja kannatinvarret on poistettava TV-vaunusta.
- Varmista, ettei tuotteen suurin sallittu kuormitus ylitä eikä siihen kiinnitetä kuormaa, joka ylittää suurimmat sallitut mitat.



- Vedä television verkkopistoke pistorasiasta.
- Poista televisio kuvan 6 mukaisesti TV-vaunusta.
- Irrota ruuvit AZ horisontaalisen levyn poistamiseksi.
- Suorita kohdan 5.2 Televisiion asennus vaiheet uudelleen.

### 7. Säätö ja huolto

- Varmista, että TV-vaunun liukutetaan vain kannatinvarsin ollessa kiinnitettyinä.
- Rullat tulee aina kiinnittää jarruilla heti kun TV-vaunu on halutussa asennossa.
- Sen riittävä tukevuus ja käytön turvallisuus on tarkistettava säännöllisin väliajoin (vähintään neljä kertaa vuodessa). Puhdistus vain vedellä tai yleisesti myynnissä olevilla kotipuhdistusaineilla.
- Varmista kiinnitys kiinnittämällä molemmat kannatinvarret TV-levyn ja kiristämällä molemmat ruuvit.
- Avaa kallistuksen säätämistä varten hieman kahvaruuveja, säädä haluamasi kallistus ja kiinnitä ruuvit jälleen tukevasti.

### 8. Vastuun rajoitus

Hama GmbH & Co KG ei vastaa millään tavalla vahingoista, jotka johtuvat epäasianmukaisesti asennuksesta tai tuotteen käytöstä tai käyttöohjeen ja/tai turvaohjeiden vastaisesta toiminnasta.

---

**GB** Terms of warranty

HAMA GmbH & Co KG grants you an extended manufacturer's warranty for this product that covers the freedom from defects, usability, workmanship and durability of the materials used for the specified period of 10 years. Compatibility of the product with future standards for further developed hardware is also excluded.

At the discretion of Hama GmbH & Co KG, valid warranty claims in this period will be resolved at no cost either by repair or replacement. The warranty period begins on the date of purchase of this product and is valid throughout the EU.

The warranty you are entitled to is in addition to your statutory rights and does not affect them. The warranty does not cover damage caused by improper use, normal wear and tear, exposure to chemicals, force majeure, or modifications or repairs performed by yourself or third parties. Furthermore, this warranty does not cover accessories that are not included with the product as standard (promotional parts).

In the event of a warranty claim please write to us, enclosing proof of purchase, at Hama GmbH & Co KG, Dresdner Str. 9, 86653 Monheim, Germany. You are also free to contact us at [www.hama.de](http://www.hama.de) or by telephone on +49 (0)9091/502-0.

---

**D** Garantiebestimmungen

Für dieses Produkt gewährt Ihnen die HAMA GmbH & Co KG eine erweiterte Herstellergarantie auf die Mangelfreiheit, Nutzbarkeit, Verarbeitung und die Haltbarkeit der verwendeten Materialien während eines Zeitraums von 10 Jahren. Ausgenommen von der Garantie ist die Kompatibilität des Produktes mit künftigen Standards weiterentwickelter Hardware.

Im angegebenen Zeitraum wird die Hama GmbH & Co KG einen berechtigten Garantieanspruch nach eigenem Ermessen, kostenlos, entweder durch Reparatur oder Austausch beheben.

Der Garantiezeitraum beginnt mit dem Datum des Kaufs dieses Produkts und gilt in der gesamten EU.

Die gewährte Garantie steht Ihnen neben den gesetzlichen Rechten zu und berührt diese nicht. Von der Garantie ausgenommen sind Schäden, die durch unsachgemäßen Gebrauch, normale Abnutzung, Einwirkung von Chemikalien oder höhere Gewalt verursacht werden sowie bei Eingriffen oder Reparaturen durch Sie oder Dritte.

Weiterhin ausgenommen von der Garantie sind Zubehörteile, die nicht zur Grundausstattung des Produkts gehören (Promotionteile).

Im Garantiefall wenden Sie sich bitte, unter Beilegung des Kaufnachweises, an uns unter Hama GmbH & Co KG, Dresdner Str. 9, 86653 Monheim. Gerne können Sie uns auch unter [www.hama.de](http://www.hama.de) oder telefonisch unter 09091/502-0 kontaktieren.

---

**F** Conditions de garantie

La société HAMA GmbH & Co. KG offre à ce produit, une garantie de fabricant étendue quant à l'absence de défauts, l'utilisabilité, la fabrication et la durabilité des matériaux employés pendant une période spécifiée de 10 ans. La compatibilité de ce produit avec d'éventuels nouveaux standards, développés ultérieurement, ne sera pas prise en compte par cette garantie.

Durant cette période, la société Hama GmbH & Co KG réparera le défaut de fabrication ou remplacera le produit gratuitement, après évaluation et si les droits de garantie sont applicables. La période de garantie entre en vigueur à la date d'achat du produit, et ce, dans toute l'UE.

La garantie accordée est complémentaire aux droits légaux du consommateur et ne leur porte nullement atteinte. Ne peut entrer en compte dans l'application des droits de garantie, tout dommage occasionné par une utilisation non conforme, une usure normale, des produits chimiques, l'emploi excessif de la force ainsi que par des interventions ou réparations exécutées par le client ou par un tiers. Les droits de garantie ne pourront pas non plus s'appliquer aux accessoires ne faisant pas partie de l'équipement de base du produit (pièces promotionnelles).

En cas de recours à la garantie, veuillez vous adresser à Hama GmbH & Co KG, Dresdner Str. 9, 86653 Monheim et fournir le justificatif d'achat. Vous pouvez également nous contacter via l'adresse [www.hama.de](http://www.hama.de) ou par téléphone, au numéro 09091/502-0.

---

**E** Condiciones de garantía

Por este producto, HAMA GmbH & Co KG concede una garantía extendida de fabricante de ausencia de defectos, utilidad, procesamiento y durabilidad del material utilizado que se extiende durante el periodo de tiempo indicado de 10 años. La garantía tampoco cubre la compatibilidad del producto con los estándares futuros del hardware que se siga desarrollando.

En este periodo de tiempo, Hama GmbH & Co KG satisfará gratuitamente las reclamaciones de garantía justificadas mediante una reparación o una sustitución según su criterio. El periodo de garantía empieza con la fecha de la compra de este producto y tiene validez en toda la UE.

Esta garantía tiene validez junto a sus derechos legales y no altera éstos. La garantía no cubre los daños provocados por un manejo incorrecto, por el desgaste natural, por el efecto de sustancias químicas o por fuerza mayor, así como en el caso de que se realicen intervenciones y reparaciones por cuenta propia o por terceros. Están también excluidos de la garantía los accesorios que no pertenezcan al equipamiento base del producto (piezas promocionales).

En el caso de reclamación de garantía, diríjase con el comprobante de compra a Hama GmbH & Co KG, Dresdner Str. 9, 86653 Monheim, Alemania. También puede ponerse en contacto con nosotros en [www.hama.de](http://www.hama.de) o llamando al teléfono 09091/502-0.

---



---

#### **NL** Garantievoorwaarden

Op dit product geeft HAMA GmbH & Co KG een uitgebreide fabrieksgarantie op de afwezigheid van gebreken, de bruikbaarheid, de verwerking en de houdbaarheid van de gebruikte materialen tijdens de aangegeven periode. Verder uitgesloten is de compatibiliteit van het product met toekomstige standaards van verder ontwikkelde hardware.

In deze periode zal Hama GmbH & Co KG een terechte garantiereclaim redelijkerwijs, kosteloos, door reparatie of vervanging inwilligen. De garantieperiode begint op de dag van aankoop van dit product en is geldig in de hele EU.

Naast de verleende garantie zijn de wettelijke rechten voor u van toepassing en die worden door de garantie niet beroerd. Uitgesloten van de garantie is schade die veroorzaakt wordt door ondeskundig gebruik, normale slijtage, inwerking van chemicaliën of overmacht evenals ingrepen of reparaties door u of door derden.

Tevens uitgesloten van de garantie is toebehoren dat niet bij de basisuitvoering van het product hoort (reclame-artikelen) In een garantiégeval neemt u contact op met Hama GmbH & Co KG, Dresdner Str. 9, 86653 Monheim en voegt u het aankoopbewijs bij. U kunt ook onder [www.hama.de](http://www.hama.de) of telefonisch onder 09091/502-0 contact met ons opnemen.

---

#### **I** Condizioni di garanzia

Per questo prodotto la HAMA GmbH & Co KG concede una garanzia del produttore estesa per quello che riguarda l'assenza di difetti, l'utilizzabilità, la lavorazione e la durata dei materiali usati, durante il periodo indicato di 10 anni. È altresì esclusa la compatibilità del prodotto con futuri standard di sviluppi hardware.

In questo periodo di tempo, la Hama GmbH & Co KG offre il diritto di garanzia giustificato a propria discrezione, gratuitamente, mediante riparazione o sostituzione. Il periodo di garanzia inizia con la data di acquisto di questo prodotto ed è valido in tutta l'Unione europea.

La concessione della garanzia è un diritto, oltre ai diritti di legge, i quali rimangono invariati. Sono esclusi dalla garanzia i danni i quali sono stati causati da un impiego inappropriato, dalla normale usura, dall'effetto di prodotti chimici oppure da cause di forza maggiore così come da interventi o riparazioni arbitrarie o da terzi.

Inoltre, sono esclusi dalla garanzia gli accessori, i quali non fanno parte dell'equipaggiamento di base del prodotto (componenti promozionali). In caso di prestazioni di garanzia rivolgersi, fornendo anche lo scontrino di acquisto, alla Hama GmbH & Co KG, Dresdner Str. 9, 86653 Monheim. Potete contattarci volentieri anche presso [www.hama.de](http://www.hama.de) oppure telefonicamente al numero 09091/502-0.

---

#### **PL** Warunki gwarancji

Hama Polska Sp. z o.o. udziela przedłużonej gwarancji dystrybutora na ten produkt, który obejmuje wolność od wad, użyteczność, jakość wykonania i trwałość materiałów użytych na okres 10 lat. Zgodność produktu z przyszłymi standardami dalszego rozwoju sprzętu jest także wykluczona.

Według uznania Hama Polska Sp. z o.o., ważne roszczenia z tytułu gwarancji w tym okresie zostaną rozwiązane bez żadnych dodatkowych kosztów jako naprawa lub wymiana w przypadku braku możliwości skutecznego usunięcia zgłaszanej usterki, a także wówczas gdy produkt w okresie gwarancyjnym był naprawiany 4 razy i nadal wykazuje wady uniemożliwiające jego używanie zgodnie z przeznaczeniem. Okres gwarancji rozpoczyna się od daty zakupu tego produktu i jest ważny w całej UE na podstawie dowodu zakupu (faktura lub paragon).

Gwarancja niniejsza nie wyłącza, nie ogranicza, ani nie zawiesza uprawnień kupującego wynikających z niezgodności towaru z umową. Gwarancja nie obejmuje uszkodzeń spowodowanych niewłaściwym użytkowaniem, mechanicznym uszkodzeniem towaru, normalnym zużyciem, narażeniem na substancje chemiczne, działanie siły wyższej albo zmian lub napraw wykonywanych przez siebie lub strony trzecie.

Ponadto gwarancja nie obejmuje akcesoriów, które nie są dołączone do produktu w standardzie (części promocyjne). W przypadku roszczeń gwarancyjnych produktu nabywca zgłasza reklamację w autoryzowanym punkcie serwisowym w sklepie, w którym produkt został zakupiony na podstawie dowodu zakupu.

Hama Polska zobowiązuje się dokonać naprawy gwarancyjnej w terminie 14 dni od daty zgłoszenia reklamacji. Ewentualne sprawy sporne związane z realizacją obowiązków gwarancyjnych rozstrzyga sąd właściwy dla siedziby Hama Polska Sp z o.o.

---

#### **H** Garancia-szolgáltatás

Erre a termékre a Hama GmbH & Co KG 10 éves kibővített gyártói garanciát biztosít, figyelembe véve az anyagminőséget, a feldolgozást, a használhatóságot és a tartósságot követelményét a szabad felhasználhatóság tekintetében. Továbbá, kivéve a kompatibilis terméket, amely szabványosan illeszkedik a továbbfejlesztett hardverhez.

Ebben az időszakban, a Hama GmbH & Co KG hivatalos garanciát vállal – ha szükséges – a díjmentes javításra vagy a termék cseréjére. Egy adott termék esetében a jótállási időszak a vásárlás napjától számítva kezdődik és az egész EU-ban érvényes. A rendelkezésre álló garanciális szolgáltatás az egyéb jogokat, nem érinti.

A garancia-szolgáltatás nem terjed ki a sérülésekre, a felhasználó által okozott nem megfelelő használatból eredő hibákra, a normál kopásra, a káros vegyi anyagok hatására vagy természeti csapásokra, az illetéktelen beavatkozásból vagy javításból eredő károkozásra. Ön által vagy egyéb személy által. Továbbá nem terjed ki a garancia az olyan részegységekre, amelyek nem tartoznak a termék alapfelszereléséhez (külön vásárolhatók).

A garanciaigény érvényesítése esetén kérjük, forduljon a szakkereskedőjéhez a vásárlást igazoló számla és garanciajegy felmutatásával vagy vegye fel a kapcsolatot a termék gyártójának magyarországi képviselőjével, ill. forgalmazójával: HAMA KERESKEDELMI KFT. 1181.BUDAPEST, Zádor utca 18. Telefon: 297-10-45.

---

---

**RO** Dispoziții de garanție:

Pentru acest produs HAMA GmbH & Co KG vă oferă o garanție de producător extinsă la folosirea fără defecte, utilizarea, procesarea și a termenului de valabilitate a materialelor folosite pe o perioadă de 10 ani. Deasemenea este exceptată compatibilitatea produsului cu standarduri viitoare ale programelor dezvoltate ulterior.

În această perioadă de timp Hama GmbH & Co KG va executa solicitările legate de garanție conform estimărilor, gratuit, prin reparații sau înlocuire. Perioada de garanție începe cu data cumpărării acestui produs și este valabilă în întreaga CE.

Garanția oferită vă revine în completarea drepturilor legale și nu le influențează. Sunt excluse de la garanție defecte cauzate de folosirea inadecvată, uzura normală, influența substanțelor chimice sau a forței precum și reparații sau modificări executate de proprietar sau altă persoană.

Sunt excluse de la garanție și accesoriile care nu fac parte din dotarea de bază a produsului (componente promoționale). În cazul solicitărilor de garanție adresați-vă, cu prezentarea contractului de cumpărare, la Hama GmbH & Co KG, Dresdner Str. 9, 86653 Monheim. Ne puteți contacta și la [www.hama.de](http://www.hama.de) sau telefonic la 0049/9091/502-0.

---

**CZ** Záruka

U vybraných produktů Vám firma Hama GmbH & Co KG nabízí prodlouženou záruku. Na toto období obdržíte garanční kartu.

V době této záruky v rámci reklamace firma Hama GmbH & Co KG podle uvážení poskytne bezplatnou opravu nebo výměnu. Záruční doba začíná běžet ode dne nákupu produktu a je platná v celé EU.

Záruka se nevztahuje na škody způsobené nesprávným používáním, normálním opotřebením, působením chemikálií nebo neodborným zásahem či opravou. Do reklamace nelze zahrnout příslušenství, které nepatří ke standardnímu vybavení produktu. Kontaktujte nás na [www.hama.de](http://www.hama.de) nebo volejte 09091/502-0 kontakt

---

**SK** Záruka

Na tento produkt vám poskytuje firma Hama GmbH & Co KG rozšířenú záruku na obdobie 10 rokov. Ďalšia výnimka je kompatibilita produktu s budúcim štandardom nového Hardware.

V dobe tejto záruky v rámci reklamácie firma Hama GmbH & Co KG podľa uváženia poskytne bezplatnú opravu alebo výmenu. Záručná doba začína plynúť odo dňa nákupu produktu a je platná v celej EU.

Záruka sa nevzťahuje na škody spôsobené nesprávnym používaním, normálnym opotrebovaním, pôsobením chemikálií alebo neodborným zásahom či opravou. Do reklamácie nie je možné zahrnúť príslušenstvo, ktoré nepatrí k štandardnému vybaveniu produktu. Kontaktujte nás na [www.hama.de](http://www.hama.de) alebo volajte 09091/502-0 kontakt

---

**P** Condições da garantia

Para este produto, a HAMA GmbH & Co KG fornece uma garantia de fabricante ampliada para isenção defeitos, utilidade, processamento e durabilidade dos materiais utilizados durante o período indicado de 10 anos. Também excluída da garantia é a compatibilidade do produto com padrões futuros de novo hardware.

Durante este período, a Hama GmbH & Co KG eliminará em caso de solicitação justificada dos direitos à garantia, gratuitamente e após avaliação, o problema através da reparação ou substituição do produto. O período de garantia começa na data de compra deste produto e é válido para todos os países da União Europeia.

A garantia prestada está disponível adicionalmente aos direitos estipulados pela lei e não afecta estes direitos. A garantia exclui danos provocados pela utilização indevida do produto, desgaste normal, efeitos resultantes de produtos químicos ou circunstâncias de força maior, bem como manipulações ou reparações pelo utilizador ou terceiros.

Da garantia estão também excluídos acessórios que não pertencem à versão básica do produto (componentes de promoção). Em caso de reclamação dos direitos de garantia, contacte-nos Hama GmbH & Co KG, Dresdner Str. 9, 86653 Monheim, Alemanha, com o comprovativo de compra. Em alternativa, poderá também contactar-nos na Internet [www.hama.de](http://www.hama.de) ou telefonicamente através do número +49 9091/502-0.

---

---

#### **S** Garantibestämmelser

För den här produkten lämnar HAMA GmbH & Co KG en utökad tillverkargaranti beträffande de använda materialens felfrihet, användbarhet, bearbetning och hållbarhet under den angivna perioden på 10 år. Även produktens kompatibilitet med framtida standarder hos vidareutvecklad maskinvara är undantagen.

Under den här perioden kommer Hama GmbH & Co KG att åtgärda ett berättigat garantianspråk efter eget gottfinnande, utan kostnad, genom reparation eller genom byte. Garantiperioden startar med datumet när produkten inhandlades och gäller inom hela EU.

Den utlovade garantin gäller vid sidan av de lagstadgade rättigheterna och berör inte dessa. Garantin gäller inte för skador som uppstår genom olämplig användning, normalt slitage, påverkan av kemikalier eller force majeure och inte heller vid ingrepp eller reparationer som utförs av dig eller tredje part.

Likaså är tillbehördelar, som inte hör till produktens basutrustning (promotiondelar), undantagna från garantin. Vid garantifall vänder du dig till oss på Hama GmbH & Co KG, Dresdner Str. 9, 86653 Monheim och bifogar kvittot. Kontakta oss också gärna på [www.hama.de](http://www.hama.de) eller ring +49 9091 502-0.

---

#### **RUS** Условия гарантии

На данное изделие компания Hama GmbH & Co KG в течение 10 лет предоставляет расширенную гарантию. Исключение составляет совместимость продукта с новыми стандартами оборудования более поздних версий.

Во время срока действия гарантии компания Hama GmbH & Co KG, в зависимости от поломки, заменяет или ремонтирует неисправные изделия бесплатно. Срок гарантии начинается от даты покупки. Гарантия действует на всей территории ЕС.

Гарантия дополняет соответствующее законодательство и не отменяет его. Гарантия не распространяется на повреждения, возникшие вследствие использования изделия не по назначению, несанкционированного вмешательства в устройство, неквалифицированного ремонта, а также на нормальный износ, действие химикатов и чрезвычайное применение силы.

Гарантия также не распространяется на принадлежности, которые не входят в базовую комплектацию изделия (рекламные). По вопросам гарантии, с приложением кассового чека, обращайтесь по адресу Hama GmbH & Co KG, Dresdner Str. 9, 86653 Monheim, Germany. Кроме этого, с производителем можно связаться через вебсайт [www.hama.de](http://www.hama.de) или по телефону 09091/502-0.

---

#### **BG** Гаранционни условия

HAMA GmbH & Co KG Ви дава удължена гаранция за продукта, която покрива липсата на дефекти, използваемост, изработка и дълготрайност на използваните материали за период от 10 години. Изключваме възможността за съвместимост с бъдещи стандарти за разработване на хардуер.

По преценка на Hama GmbH & Co KG, валидни заявки за гаранционни рекламации през този период ще бъдат разрешавани безплатно или чрез ремонт на продукта или чрез замяна. Гаранционният период започва да тече от датата на доставка и е валидна на територията на ЕС.

Гаранцията е допълнение към Вашите законови права и не ги засяга. Гаранцията не покрива повреди, причинени от неправилна употреба, нормално износване, излагане на химикали, форсмажорни непреодолими сили, или модификации и ремонти, предприети от клиента или трета страна. Освен това, гаранцията не покрива аксесоари, които не са включени стандартно в комплекта (промоционални части).

В случай на нужда от заявка за гаранционен сервиз, моля, пишете ни, като приложите документ /доказателство за покупка, на адрес: Hama GmbH & Co KG, Dresdner Str. 9, 86653 Monheim, Germany. Можете да се свържете с нас и на: [www.hama.de](http://www.hama.de) или да ни позвъните на +49 (0)9091/502-0.

---

#### **GR** Όροι εγγύησης

Γι' αυτό το προϊόν, η εταιρεία HAMA GmbH & Co KG σας παρέχει διευρυμένη εγγύηση κατασκευαστή για την έλλειψη ελαττωμάτων, τη χρησιμότητα, την κατεργασία και την ανθεκτικότητα των υλικών που έχουν χρησιμοποιηθεί κατά τη διάρκεια του διαστήματος των 10 χρόνων. Από την εγγύηση εξαιρείται επιπλέον η συμβατότητα του προϊόντος με μελλοντικά πρότυπα πιο εξελιγμένου υλικού εξοπλισμού.

Σε αυτό το διάστημα η εταιρεία Hama GmbH & Co KG θα ικανοποιήσει κατά την κρίση της το αίτημα εγγύησης, δωρεάν, είτε με επισκευή είτε με αλλαγή. Το διάστημα εγγύησης ξεκινά με την ημερομηνία αγοράς αυτού του προϊόντος και ισχύει σε όλη την Ευρωπαϊκή Ένωση.

Η παρεχόμενη εγγύηση σας ανήκει μαζί με την νομικά δικαιώματα και δεν τα θίγει. Από την εγγύηση εξαιρούνται ζημιές οι οποίες προκαλούνται από λανθασμένη χρήση, φυσική φθορά, επίδραση χημικών ουσιών ή ανωτέρα βία, καθώς και από παρεμβάσεις ή επισκευές τρίτων.

Από τη εγγύηση εξαιρούνται επιπλέον εξαρτήματα, τα οποία δεν ανήκουν στον βασικό εξοπλισμό του προϊόντος (εξαρτήματα διαφήμισης). Σε περίπτωση που θέλετε να κάνετε χρήση της εγγύησης απευθυνθείτε σε μας Hama GmbH & Co KG, Dresdner Str. 9, 86653 Monheim. Μπορείτε επίσης να επικοινωνήσετε μαζί μας στη διεύθυνση [www.hama.de](http://www.hama.de) ή τηλεφωνικά στο 09091/502-0.

---

---

**TR** Garanti koşulları

HAMA GmbH & Co KG bu ürün için belirtilen tüm 10 yıllık süre içerisinde kusursuzluk, kullanabilme ve kullanılan malzemelerin dayanıklılığı için ek üretici garantisini verir. Ayrıca, ürünün ileride geliştirilecek olan donanım standartlarına uygunluğu da garanti edilemez.

Bu süre içerisinde Hama GmbH & Co KG haklı bir garanti hakkını, onarım veya ürünü değiştirerek (kendi kararına göre) ücretsiz olarak yerine getirir. Garanti süresi ürünün satın alındığı tarihte başlar ve tüm AB içerisinde geçerlidir.

Verilen garanti yasal haklarınıza ek olarak verilir ve bu hakları engellemez. Yanlış kullanım sonucu oluşan hasarlar, normal aşınma, kimyasal madde etkisi veya doğal afetler sonucu oluşan hasarlarla üçüncü kişiler tarafından çininin açılması veya onarılması sonucu oluşan hasarlar garanti kapsamının dışındadır.

Ayrıca ürünün temel donanımına ait olmayan aksesuar parçaları da garanti dışındadır (promosyon parçaları). Garanti hakkınızı kullanmak için satın alma belgenizi de ekleyerek bize başvurabilirsiniz, Hama GmbH & Co KG, Dresdner Str. 9, 86653 Monheim. Bizimle [www.hama.de](http://www.hama.de) adresi veya 09091/502-0 telefon numarası üzerinden de irtibat kurabilirsiniz.

---

**FIN** Takuun rajoitus:

Hama GmbH & Co KG takaa tietyille tuotteille kymmenen vuoden laajennetun valmistajan vakuuden tuotteen virheettömyydestä, käytöstä, toiminnasta ja käytettyjen materiaalien kestävydestä. Takuu ei koske myöskään tuotteen yhteensopivuutta edelleenkehittyneiden laitteiden tulevien standardien kanssa.

Tällä aikavälillä Hama GmbH & Co KG korjaa tuotteen tai vaihtaa sen uuteen maksuttomasti, kun todetaan, että takuu on voimassa. Takuu aika alkaa tuotteen ostopäivästä ja on voimassa koko EU:n alueella.

Tämän takuun lisäksi kuluttajalla on laillisia oikeuksia, joihin tämä takuu ei vaikuta. Takuu ei kata vikoja, jotka johtuvat virheellisestä käytöstä, normaalista kulumisesta, kemikaalien vaikutuksesta, kun vika on aiheutunut ylivoimaisen esteen takia tai kun tuotetta on yritetty korjata itse.

Takuu ei myöskään kata lisälaitteita, jotka eivät kuulu tuotteen perussarjaan (tarjoustuotteet). Takuuasioissa liitä mukaan ostokuitti ja ota yhteyttä meihin osoitteessa Hama GmbH & Co KG, Dresdner Str. 9, 86653 Monheim Meidät tavoittaa myös internetistä osoitteesta [www.hama.de](http://www.hama.de) tai puhelimitse numerosta 09091/502-0.

---

# ***hama***

**Hama GmbH & Co KG**  
86652 Monheim / Germany

## **Service & Support**

 [www.hama.com](http://www.hama.com)

 +49 9091 502-0

**D**

**GB**

All listed brands are trademarks of the corresponding companies. Errors and omissions excepted, and subject to technical changes. Our general terms of delivery and payment are applied.