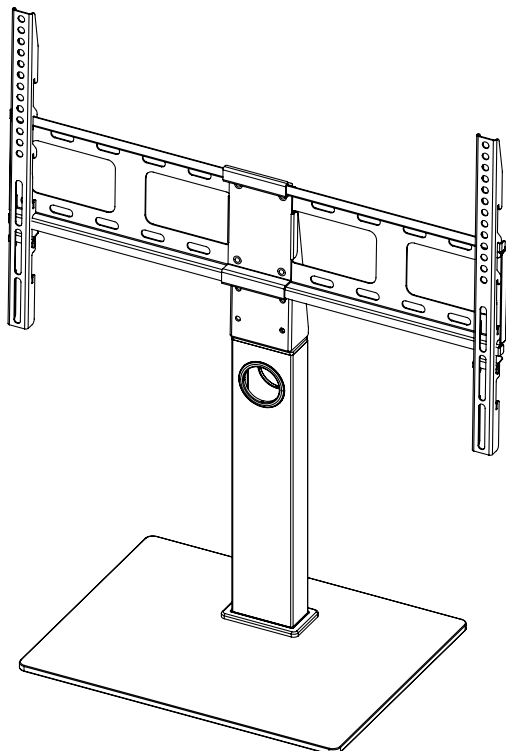


TV Stand

TV-Standfuß



Operating Instructions

GB

Bedienungsanleitung

D

Mode d'emploi

F

Instrucciones de uso

E

Руководство по эксплуатации

RUS

Istruzioni per l'uso

I

Gebruiksaanwijzing

NL

Οδηγίες χρήσης

GR

Instrukcja obsługi

PL

Használati útmutató

H

Návod k použití

CZ

Návod na použitie

SK

Manual de instruções

P

Kullanma kılavuzu

TR

Manual de utilizare

RO

Bruksanvisning

S

Käyttöohje

FIN

Ръководство за обслужване

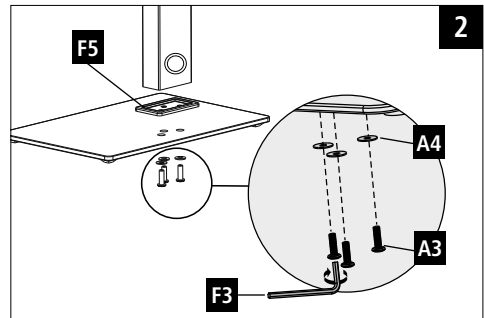
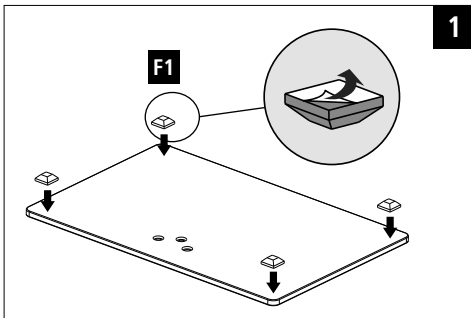
BG

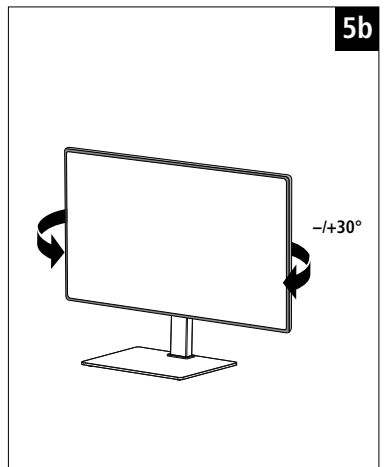
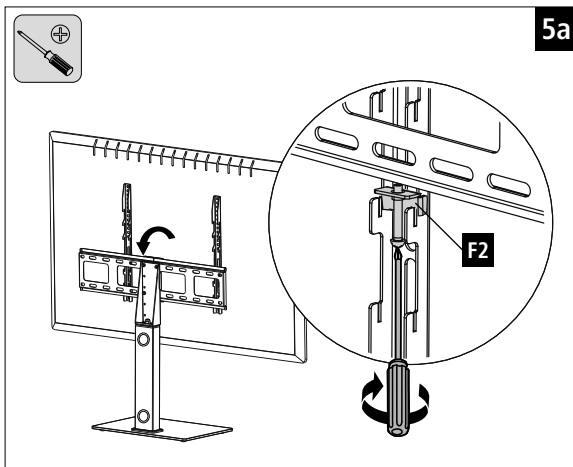
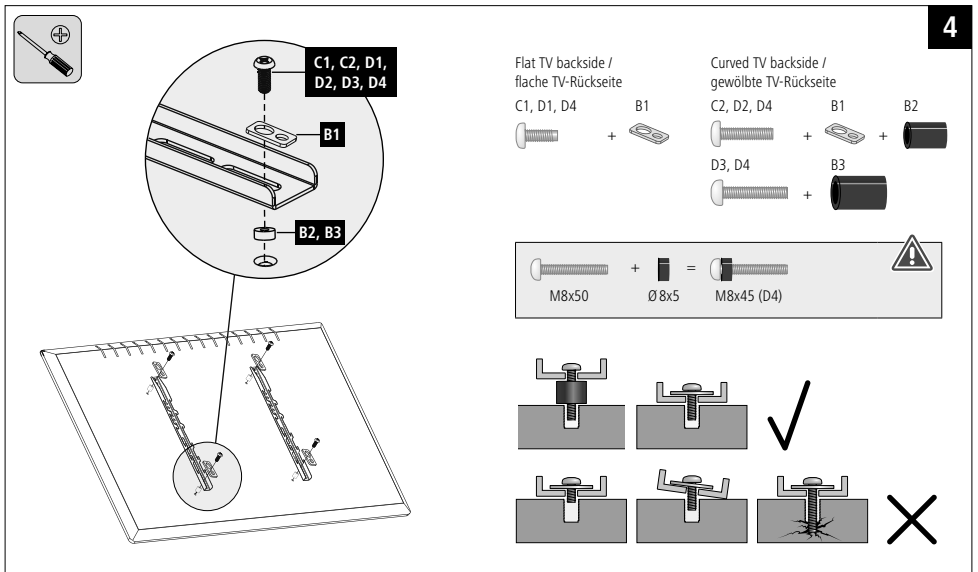
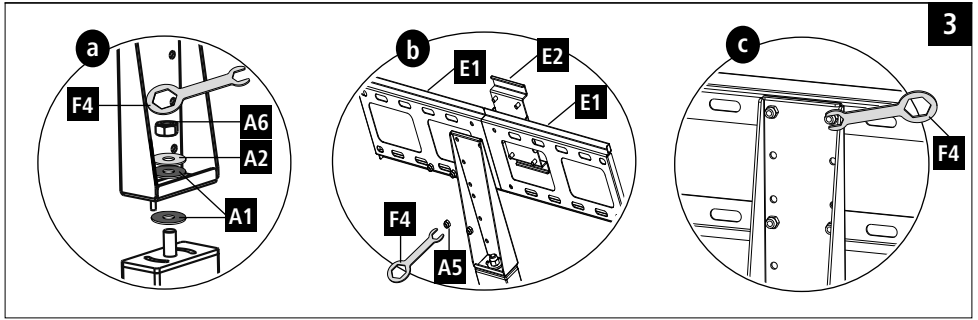
Required tools / Benötigte Werkzeuge



Installation kit / Montagesatz

	(A1) M10 (x2)		(D1) M8x12 (x4)
	(A2) M10 (x1)		(D2) M8x20 (x4)
	(A3) M8x25 (x3)		(D3) M8x30 (x4)
	(A4) M8 (x3)		(D4) M8x45 (x4)
	(A5) M6 (x4)		(E1) (x2)
	(A6) M10 (x1)		(E2) (x1)
	(B1) M6/M8 (x4)		(F1) (x4)
	(B2) M8x10 (x4)		(F2) (x2)
	(B3) M8x20 (x4)		(F3) (x1)
	(C1) M6x12 (x4)		(F4) (x1)
	(C2) M6x20 (x4)		(F5) (x1)





Thank you for choosing a Hama product.
Take your time and read the following instructions and information completely. Please keep these instructions in a safe place for future reference. If you sell the device, please pass these operating instructions on to the new owner.

1. Explanation of Warning Symbols and Notes

Warning



This symbol is used to indicate safety instructions or to draw your attention to specific hazards and risks.

Note



This symbol is used to indicate additional information or important notes.

2. Package Contents

- TV bracket
- Mounting column
- Bottom panel
- Installation kit (see contents, Fig. 1)
- These operating instructions

Note



Please check that the installation kit is complete before installing the TV Stand and ensure that none of the parts are faulty or damaged.

3. Safety Notes

Warning



- Please contact a qualified specialist before mounting the TV stand.
- Maintain the necessary safety clearance around the attached load (depending on the model).
- After the TV stand has been mounted, check that it is sufficiently secure and safe to use.
- You should repeat this check at regular intervals (at least every three months).
- In case of damage, remove the devices and do not continue to use the TV stand.
- Ensure that the electrical cables are not crushed or damaged during installation.
- Do not place loads on the TV stand that are heavier than the specified load bearing capacity, and do not exceed the specified maximum screen size.
- Ensure that the load on the TV stand is symmetrically balanced.
- Place the product only on flat, non-slip surfaces that can bear the weight of the product and the device attached to it.
- Check the general operational safety regularly, and make sure that the product and the device attached to it are positioned securely.
- You should repeat this check at regular intervals (at least every three months).
- In the event of damage to the product, remove the attached load and stop using the product.
- Keep the packaging material out of the reach of children due to the risk of suffocation.
- Dispose of packaging material immediately according to locally applicable regulations.
- Do not modify the product in any way. Doing so voids the warranty.
- Do not attach any other objects to the product.

Note



Note that the feet of the product can cause pressure marks on the surface on which the product is positioned. This will depend on the weight load and the stability of the surface where the product is located.

4. Intended use and specifications

- The product is used for mounting flat panel displays for non-commercial, private household use.
- The product is intended for indoor use only.
- Use the TV stand for the intended purpose only.

Screen size:	81.0 - 165.0 cm (US: 32" - 65")
Mounting holes:	according to the VESA standard until: 600x400
Loading capacity of the wall bracket:	40 kg
Pivoting range:	up to 60° (depends on the device)
Dimensions of the bottom panel:	42 x 33 cm
Height at the middle of the TV plate :	55.4 cm

5. Installation requirements and installation

Note



- Only mount the TV stand with the help of a second person! Get the support and help you need.
- Ensure that no electrical cables are crushed or damaged during installation or adjusting.
- Once you have mounted the product and the attached load, check that they are sufficiently secure and safe to use.
- Observe the other warnings and safety instructions.
- Proceed step-for-step in accordance with the illustrated installation instructions (Fig. 1 ff.).
- Position the pre-assembled TV stand (fig. 1 to 3) at the desired point.
- First, fix the TV support arms to the VESA boreholes on the TV (fig. 4) and then hang the TV at the desired height (fig. 5a).
- Mount and fasten the securing element (F2) to secure the bracket (fig. 5a/detailed view)

Note



- Given the multitude of terminal devices available on the market, we cannot describe all possible mounting options here.
- Please ensure that the bracket lays flat and evenly on the back of the television.
- Use the enclosed spacer to even out any unevenness on the back of the television.
- Ensure that all screws have the proper length and can be mounted until they are hand-tight (see Fig. 4).

6. Setting and maintenance

Warning



- Only adjust the bracket with the help of a second person. Get the support and help you need.
- When doing so, ensure that the product does not exceed its maximum permitted carrying capacity and that no load exceeding the maximum permitted dimensions is attached.
- Remove the TV from the bracket if you want to change the position of the TV stand.
- Check that the bracket is secure and safe to use at regular intervals (at least every three months). Only use water or standard household cleaners for cleaning.
- If the rotate function is stiff, loosen the nut (A7) on the hinge slightly (fig. 3, detailed view a).

7. Warranty Disclaimer

Hama GmbH & Co KG assumes no liability and provides no warranty for damage resulting from improper installation/mounting, improper use of the product or from failure to observe the operating instructions and/or safety notes.

Vielen Dank, dass Sie sich für ein Hama Produkt entschieden haben! Nehmen Sie sich Zeit und lesen Sie die folgenden Anweisungen und Hinweise zunächst ganz durch. Bewahren Sie diese Bedienungsanleitung anschließend an einem sicheren Ort auf, um bei Bedarf darin nachschlagen zu können. Sollten Sie das Gerät veräußern, geben Sie diese Bedienungsanleitung an den neuen Eigentümer weiter.

1. Erklärung von Warnsymbolen und Hinweisen

Warnung



Wird verwendet, um Sicherheitshinweise zu kennzeichnen oder um Aufmerksamkeit auf besondere Gefahren und Risiken zu lenken.

Hinweis



Wird verwendet, um zusätzlich Informationen oder wichtige Hinweise zu kennzeichnen.

2. Packungsinhalt

- TV-Halterung
- Befestigungssäule
- Bodenplatte
- Montagesatz
- diese Bedienungsanleitung

Hinweis



Bitte prüfen Sie vor der Installation des TV-Stands das Montage-Set auf Vollständigkeit und stellen Sie sicher, dass keine fehlerhaften oder beschädigten Teile enthalten sind.

3. Sicherheitshinweise

Warnung



- Bitte wenden Sie sich für die Montage des TV-Stands an dazu ausgebildete Fachkräfte!
- Beachten Sie einen Sicherheitsabstand um das TV-Gerät (abhängig vom Modell).
- Nach der Montage des TV-Stands ist dieser auf ausreichende Festigkeit und Betriebssicherheit zu überprüfen.
- Diese Prüfung ist in regelmäßigen Abständen zu wiederholen (mindestens vierteljährlich).
- Bei Beschädigungen die Geräte abbauen und den TV-Stand nicht mehr benutzen.
- Bei der Montage darauf achten, dass keine elektrischen Leitungen gequetscht oder beschädigt werden.
- Den TV-Stand nicht schwerer als die angegebene maximale Tragkraft belasten und die angegebene maximale Diagonale nicht überschreiten.
- Achten Sie darauf den TV-Stand nicht asymmetrisch zu belasten.

- Stellen Sie das Produkt nur auf ebene, rutschfeste Flächen von ausreichender Tragfähigkeit für das Produkt und das daran befestigte Gerät.
- Prüfen Sie regelmäßig die allgemeine Betriebssicherheit, sowie den sicheren Stand des Produktes und des daran befestigten Gerätes.
- Diese Prüfung ist in regelmäßigen Abständen zu wiederholen (mindestens vierteljährlich).
- Entfernen Sie bei Beschädigungen des Produkts sofort die angebrachte Last und benutzen Sie das Produkt nicht weiter.
- Halten Sie Kinder unbedingt vom Verpackungsmaterial fern, es besteht Erstickengefahr.
- Entsorgen Sie das Verpackungsmaterial sofort gemäß den örtlich gültigen Entsorgungsvorschriften.
- Nehmen Sie keine Veränderungen am Produkt vor. Dadurch verlieren Sie jegliche Gewährleistungsansprüche.
- Befestigen Sie keine weiteren Gegenstände am Produkt.

Hinweis



Beachten Sie, dass die Standfüße des Produktes auf der Aufstellfläche Druckstellen verursachen können. Dies ist abhängig von der Gewichtsbelastung und der Stabilität der Oberfläche am Aufstellungsort.

4. Anwendungsbereich und Spezifikationen

- Das Produkt dient der Befestigung von Flachbildschirmen für den privaten, nichtgewerblichen Haushaltsgebrauch.
- Das Produkt ist nur für den Gebrauch innerhalb von Gebäuden vorgesehen.
- Verwenden Sie den TV-Stand ausschließlich für den dazu vorgesehenen Zweck.

Bildschirmdiagonale:	81,0 - 165,0 cm (US: 32" - 65")
Aufnahme:	nach VESA-Standard bis 600x400
Tragelast Wandhalterung:	40 kg
Schwenkbereich:	bis zu 60° (geräteabhängig)
Abmessung Bodenplatte:	42 x 33 cm
Höhe Mittelpunkt TV-Platte:	55,4 cm

5. Montagevorbereitung und Montage

Hinweis



- Montieren Sie den TV-Stand nur zu zweit! Holen Sie sich Unterstützung und Hilfe!
- Achten Sie bei der Montage und beim Verstellen darauf, dass keine elektrischen Leitungen gequetscht oder beschädigt werden.
- Nach der Montage des Produktes und der daran befestigten Last sind diese auf ausreichende Festigkeit und Betriebssicherheit zu überprüfen.

- Beachten Sie die übrigen Warn- und Sicherheitshinweise.
- Gehen Sie Schritt für Schritt nach der bebilderten Montageanleitung vor (Abb. 1 ff.).
- Positionieren Sie den vormontierten TV-Stand (Abb. 1 – 3) an der gewünschten Stelle.
- Fixieren Sie zunächst die TV-Tragearme an den VESA-Löchern des Fernsehers (Abb. 4) und hängen Sie anschließend den Fernseher in der gewünschten Höhe ein (Abb. 5a).
- Montieren und fixieren Sie anschließend das Sicherungselement (F2), um die Halterung zu sichern (Abb. 5a/Detaillansicht)

Hinweis



- Bei der Vielfalt der auf dem Markt erhältlichen Endgeräte können nicht alle Varianten der Montage beschrieben werden.
- Achten Sie darauf, dass die Halterung gerade und eben auf der Rückseite des Fernsehgeräts aufliegt.
- Nutzen Sie die beiliegenden Abstandhalter, um Unebenheiten der TV-Rückseite auszugleichen.
- Beachten Sie, dass alle Schrauben die richtige Länge haben und handfest montiert werden (siehe Abb. 4).

6. Einstellung & Wartung

Warnung



- Verstellen Sie die Halterung nur zu zweit! Holen Sie sich Unterstützung und Hilfe!
- Achten Sie beim Verstellen darauf, dass das Produkt nicht asymmetrisch belastet wird und dabei die maximal zulässige Tragfähigkeit überschritten wird.
- Entfernen Sie den Fernseher von der Halterung, wenn Sie die Position des TV-Stands ändern möchten.

- Die Festigkeit und Betriebssicherheit sind in regelmäßigen Abständen (mindestens vierteljährlich) zu überprüfen. Reinigung nur mit Wasser oder handelsüblichen Haushaltsreinigern.
- Sollte die Drehfunktion schwergängig sein, lockern Sie die Mutter (A7) am Gelenk etwas. (Abb. 3, Detailansicht a)

7. Haftungsausschluss

Die Hama GmbH & Co KG übernimmt keinerlei Haftung oder Gewährleistung für Schäden, die aus unsachgemäßer Installation, Montage und unsachgemäßem Gebrauch des Produktes oder einer Nichtbeachtung der Bedienungsanleitung und/oder der Sicherheitshinweise resultieren.

Nous vous remercions d'avoir choisi un produit Hama. Veuillez prendre le temps de lire l'ensemble des remarques et consignes suivantes. Veuillez conserver ce mode d'emploi à portée de main afin de pouvoir le consulter en cas de besoin. Transmettez-le au nouveau propriétaire avec l'appareil le cas échéant.

1. Explication des symboles d'avertissement et des remarques

Avertissement



Ce symbole est utilisé pour indiquer des consignes de sécurité ou pour attirer votre attention sur des dangers et risques particuliers.

Remarque



Ce symbole est utilisé pour indiquer des informations supplémentaires ou des remarques importantes.

2. Contenu de l'emballage

- Support TV
- Colonne de fixation
- Plaque de base
- Kit de montage (contenu, voir fig. 1)
- Mode d'emploi

Remarque



Avant d'entreprendre l'installation du support, veuillez vérifier que le kit de montage livré est complet et qu'il ne contient pas de pièces défectueuses ou endommagées.

3. Sicherheitshinweise

Avertissement



- Veuillez confier le montage de ce support TV à un professionnel.
- Respectez une distance de sécurité autour de la charge installée (en fonction du modèle).
- Contrôlez la solidité et la sécurité d'utilisation du support TV après son montage.
- Répétez ce contrôle à intervalles réguliers (au moins tous les trois mois).
- En cas de détérioration, enlevez les appareils et cessez d'utiliser le support TV.
- Veillez à ne pas endommager ni coincer de ligne électrique lors du montage.
- Ne dépassez pas la charge ni la diagonale maximales indiquées.
- Faites attention à ne pas charger le support TV de façon asymétrique.
- Posez le produit exclusivement sur une surface plane et antidérapante disposant d'une charge admissible suffisante pour le produit et l'appareil fixé sur ce dernier.
- Contrôlez régulièrement la sécurité générale de fonctionnement ainsi que la stabilité du produit et de l'appareil fixé sur ce dernier.
- Refaites ce contrôle à intervalles réguliers (au moins trimestriels).
- En cas de détérioration du produit, retirez immédiatement la charge installée et cessez d'utiliser le produit.
- Tenez les emballages d'appareils hors de portée des enfants, risque d'étouffement.
- Recyclez les matériaux d'emballage conformément aux prescriptions locales en vigueur.
- N'apportez aucune modification à l'appareil. Des modifications vous feraient perdre vos droits de garantie.
- Ne fixez pas d'autres objets sur le produit.

Remarque



Veillez noter que les pieds du produit peuvent causer des points de pression sur la surface d'installation. Ceux-ci dépendent de la charge et de la stabilité de la surface d'installation.

4. Domaine d'application et spécifications

- Ce produit est utilisé pour la fixation d'un écran plat dans une installation domestique non commerciale.
- Ce produit est destiné à une utilisation exclusivement à l'intérieur d'un bâtiment.
- Utilisez le support TV exclusivement conformément à l'usage prévu.

Diagonale d'écran :	81,0 - 165,0 cm (US: 32" - 65")
Fixation :	conforme au standard VESA 600x400
Charge maximale support mural:	40 kg
Plage de pivotement :	jusqu'à 60° (dépend de l'appareil)
Dimensions de la plaque de base :	42 x 33 cm
Hauteur point central - plaque support TV :	55,4 cm

5. Préparatifs de montage et installation

Remarque



- Deux personnes sont nécessaires pour l'installation du support mural TV. Assurez-vous de l'aide et de l'assistance d'une autre personne.
- Lors de l'installation et de l'ajustage, veillez à n'endommager ni coincer aucune ligne ou connexion électrique.
- Une fois le montage du produit réalisé et la charge installée, vérifiez la solidité et la sécurité d'utilisation de l'ensemble.
- Respectez tous les avertissements et les consignes de sécurité.
- Procédez étape par étape conformément à la notice de montage (fig. 1 et suivantes).
- Placez le support TV pré-assemblé (fig. 1 – 3) à l'endroit souhaité.
- Commencez par fixer les bras porteurs TV dans les orifices VESA de votre téléviseur (fig. 4), puis suspendez votre téléviseur à la hauteur souhaitée (fig. 5a).
- Installez et fixez ensuite l'élément de sécurité (F2) afin de bloquer le support (fig. 5a/ vue détaillée)

Remarque



- En raison de la quantité d'appareils disponibles sur le marché, toutes les variantes de montage ne peuvent être décrites ici.
- Veillez à ce que le support soit bien droit et posé à plat sur la face arrière du téléviseur.
- Utilisez les écarteurs fournis pour compenser les inégalités de la face arrière du téléviseur.
- Veillez à ce que toutes les vis présentent la bonne longueur et soient fermement serrées (voir fig. 4).

6. Réglage & entretien

Avertissement



- Deux personnes sont nécessaires pour ajuster le support. Assurez-vous de l'aide et de l'assistance d'une autre personne.
- Veillez à ne pas dépasser la charge maximale autorisée du produit et à n'y fixer aucune charge dépassant les dimensions maximales autorisées.
- Retirez votre téléviseur du support si vous souhaitez modifier la position du support TV.
- Contrôlez la solidité et la sécurité de fonctionnement de l'installation à intervalles réguliers (au moins trimestriels). Pour le nettoyage, utilisez uniquement de l'eau ou un détergent ménager courant.
- En cas de rotation difficile, desserrez légèrement l'écrou de l'articulation (A7) (fig. 3, vue détaillée a).

7. Exclusion de garantie

La société Hama GmbH & Co KG décline toute responsabilité en cas de dommages provoqués par une installation, un montage ou une utilisation non conformes du produit ou encore provoqués par un non respect des consignes du mode d'emploi et/ou des consignes de sécurité.

Le agradecemos que se haya decidido por un producto de Hama. Tómese tiempo y léase primero las siguientes instrucciones e indicaciones. Después, guarde estas instrucciones de manejo en un lugar seguro para poder consultarlas cuando sea necesario. Si vende el aparato, entregue estas instrucciones de manejo al nuevo propietario.

1. Explicación de los símbolos de aviso y de las indicaciones

Aviso

Se utiliza para caracterizar las indicaciones de seguridad o para llamar la atención sobre peligros y riesgos especiales.



Nota

Se utiliza para caracterizar informaciones adicionales o indicaciones importantes.



2. Contenido del paquete

- Soporte para TV
- Columna de fijación
- Placa base
- Juego de montaje (contenido, véase fig. 1)
- Estas instrucciones de manejo

Nota

Compruebe antes de proceder a la instalación del soporte que el juego de montaje está completo y que ninguna de las piezas está dañada o presenta defectos.



3. Instrucciones de seguridad

Aviso

- Recorra a personal especializado con la formación adecuada para el montaje del soporte de TV!
- Guarde una distancia de seguridad alrededor de la carga colocada (en función del modelo).
- Una vez finalizado el montaje del soporte de TV, se debe comprobar la firmeza y la seguridad de funcionamiento.
- Esta comprobación se debe repetir a intervalos regulares de tiempo (trimestralmente, como mínimo).
- En caso de que se hayan producido deterioros, desmonte los aparatos y no siga utilizando el soporte de TV.
- Durante el montaje, asegúrese de que los cables eléctricos no se vean aplastados o deteriorados.
- No cargue el soporte de TV más de la carga máxima indicada y no supere la diagonal máxima indicada.
- Asegúrese de no cargar el soporte de TV de forma asimétrica.
- Coloque el producto exclusivamente sobre superficies planas y antideslizantes con una capacidad de carga suficiente para el producto y el dispositivo que se va a fijar.
- Compruebe con regularidad la seguridad general del funcionamiento, así como la estabilidad del producto y del terminal fijado a él.
- Esta comprobación se debe repetir a intervalos regulares de tiempo (trimestralmente, como mínimo).
- Si detecta deterioros en el producto, retire de inmediato la carga colocada y no siga utilizando el producto.
- Mantenga el material de embalaje fuera del alcance de los niños, existe peligro de asfixia.
- Deseche el material de embalaje en conformidad con las disposiciones locales sobre el desecho vigentes.
- No realice cambios en el aparato. Esto conllevaría la pérdida de todos los derechos de la garantía.
- No fije ningún otro objeto al producto.



Nota

Tenga en cuenta que los pies del producto pueden dejar huellas sobre la superficie que sirva como soporte, dependiendo de la carga ejercida y de la estabilidad de la superficie en el lugar de colocación.



4. Campo de aplicación y especificaciones

- El producto sirve para fijar pantallas planas para el uso doméstico privado, no comercial
- El producto está diseñado sólo para el uso dentro de edificios.
- Emplee el soporte de TV exclusivamente para la función para la que fue diseñado.

Diagonal de pantalla:	81,0 - 165,0 cm (US: 32" - 65")
Alojamiento:	Conforme al estándar VESA hasta 600x400
Capacidad de carga de soporte mural:	40 kg
Área de inclinación:	hasta 60° (depende del aparato)
Medidas placa base:	42 x 33 cm
Altura de la placa central de TV:	55,4 cm

5. Preparativos de montaje y montaje

Nota

- Monte el soporte mural para televisor sólo entre dos personas. Procúrese apoyo y ayuda.
- Durante el montaje y a la hora de desplazarlo, asegúrese de que los cables eléctricos no se vean aplastados o deteriorados.
- Una vez finalizado el montaje del producto y de la carga fijada a él, se debe comprobar la firmeza y la seguridad de funcionamiento de ambos.
- Observe las demás instrucciones de aviso y de seguridad.
- Proceda paso a paso siguiendo las instrucciones ilustradas de montaje (fig. 1 ss.).
- Coloque el soporte de TV premontado (fig. 1 - 3) en la posición deseada.
- Primero fije los brazos portadores del televisor en los orificios VESA del televisor (fig. 4) y, a continuación, monte el televisor a la altura deseada (fig. 5a).
- A continuación, monte y fije el elemento de bloqueo (F2) para fijar el soporte (fig. 5a vista detallada)



Nota

- Dada la variedad de dispositivos terminales disponibles en el mercado, no se pueden describir todas las variantes de montaje.
- Asegúrese de que el soporte esté recto y nivelado en la parte posterior del televisor.
- Utilice los espaciadores incluidos para compensar cualquier desnivel en la parte posterior del televisor.
- Asegúrese de que todos los tornillos tengan la longitud correcta y estén apretados a mano. (véase fig. 4)



6. Ajuste y mantenimiento

Aviso

- Mueva el soporte sólo entre dos personas. Procúrese apoyo y ayuda.
- Asegúrese de no sobrepasar la capacidad de carga máxima admisible del producto y de que no se colocarán en él cargas cuyas dimensiones sean mayores que las dimensiones máximas admisibles.
- Retire el televisor del soporte si desea cambiar la posición del soporte del televisor.
- Se debe comprobar la firmeza y la seguridad de funcionamiento periódicamente (trimestralmente como mínimo). La limpieza se debe realizar con agua o con limpiadores domésticos convencionales.
- Si la función de giro no se ejecuta con suavidad, afloje ligeramente la tuerca (A7) de la articulación. (Fig. 3, vista detallada)



7. Exención de responsabilidad

Hama GmbH & Co KG no se responsabiliza ni concede garantía por los daños que surjan por una instalación, montaje o manejo incorrectos del producto o por la no observación de las instrucciones de manejo y/o de las instrucciones de seguridad.

Благодарим за покупку изделия фирмы Nama. Внимательно ознакомьтесь с настоящей инструкцией. Храните инструкцию в надежном месте для справок в будущем. В случае передачи изделия другому лицу приложите и эту инструкцию.

1. Предупредительные пиктограммы и инструкции

Внимание



Данным знаком отмечены инструкции, несоблюдение которых может привести к опасной ситуации.

Примечание



Дополнительная или важная информация.

2. Комплект поставки

- Держатель для телевизора
- Стойка крепления
- Основание
- Опорные стойки (комплект см. на рис. 1)
- настоящая инструкция

Примечание



Перед началом работ проверьте комплектность монтажного набора, а также отсутствие дефектных и поврежденных деталей.

3. Техника безопасности

Внимание



- Монтаж должен выполняться квалифицированным специалистом!
- Соблюдать безопасный зазор вокруг нагрузки (в зависимости от модели).
- По окончании монтажа проверьте безопасность и прочность всей конструкции.
- Такую проверку необходимо проводить регулярно, но не реже одного раза в квартал.
- В случае повреждений снять устройства.
- При монтаже следите за тем, чтобы не зажать и не повредить электропроводку.
- Соблюдайте максимально допустимую нагрузку, а также максимально допустимую диагональ монитора.
- Нагрузка на стойку должна распределяться равномерно.
- Устанавливайте изделие только на ровную нескользящую поверхность, которая сможет выдержать вес изделия с закрепленным на нем устройством.
- Необходимо регулярно проводить проверку эксплуатационной безопасности изделия, а также установленного на нем устройства.
- Такую проверку необходимо проводить регулярно, но не реже одного раза в квартал.
- В случае повреждения изделия снять нагрузку и больше не эксплуатировать.
- Упаковку не давать детям: опасность асфиксии.
- Утилизировать упаковку в соответствии с местными нормами.
- Запрещается вносить изменения в конструкцию. В противном случае гарантийные обязательства аннулируются.
- Не закрепляйте на изделии другие предметы.

Примечание



Ножи изделия могут оставлять следы в местах нажима на поверхность установки. Они зависят от весовой нагрузки и прочности поверхности.

4. Область применения и характеристики

- Держатель предназначен для настенного крепления плоских мониторов в жилых помещениях.
- Запрещается эксплуатировать вне помещений.
- Запрещается использовать изделие не по назначению.

Диагональ экрана:	81,0 - 165,0 см (US: 32" - 65")
Крепежные отверстия:	соответствуют стандартам VESA до 600x400
Максимальная нагрузка:	40 кг
Зона поворота:	до 60° (в зависимости от модели)
Размер основания:	42 x 33 см
Высота средней точки платы телевизора:	55,4 см

5. Подготовка к монтажу и монтаж

Примечание



- Монтаж выполняется только с помощником!
- При монтаже и настройке не зажимать и не повреждать электропроводку.
- По окончании монтажа и установки груза проверить безопасность и прочность всей конструкции.

- Соблюдайте правила техники безопасности.
- Монтаж выполняется по порядку, согласно рисункам.
- Заранее смонтированную стойку (рис. 1-3) разместите в желаемом месте.
- Закрепите кронштейн к отверстиям VESA телевизора (рис. 4). Затем установите телевизор на требуемую высоту (рис. 5a).
- Установите и закрепите элемент (F2), чтобы закрепить держатель (рис. 5a/ подробный вид).

Примечание



- В связи с множеством доступных на рынке оконечных устройств описать все варианты монтажа невозможно.
- Держатель на задней стенке телевизора должен располагаться прямо и горизонтально.
- Чтобы компенсировать неровности задней панели телевизора, воспользуйтесь распорками из комплекта поставки.
- Все крепежные винты должны быть соответствующей длины. Винты необходимо притянуть усилием руки (см. рис. 4).

6. Настройка и техобслуживание

Внимание



- Настройку производить только с помощником!
- Запрещается превышать допустимую нагрузку и размеры.
- Если требуется установить стойку в другое место, снимите телевизор с держателя.
- Необходимо регулярно проверять всю конструкцию на прочность (не реже одного раза в квартал). Чистку производить только водой или бытовым чистящим средством.
- Если поворот затруднен, слегка ослабьте гайку (A7) на шарнире. (Рис. 3/ подробный вид).

7. Отказ от гарантийных обязательств

Компания Nama GmbH & Co KG не несет ответственность за ущерб, возникший вследствие неправильного монтажа, подключения и использования изделия не по назначению, а также вследствие несоблюдения инструкции по эксплуатации и техники безопасности.

Grazie per avere acquistato un prodotto Hamal
Prima della messa in esercizio, leggete attentamente le seguenti istruzioni e avvertenze, quindi conservatele in un luogo sicuro per una eventuale consultazione. In caso di cessione dell'apparecchio, consegnate anche le presenti istruzioni al nuovo proprietario.

1. Spiegazione dei simboli di avvertimento e delle indicazioni

Attenzione



Viene utilizzato per contrassegnare le indicazioni di sicurezza oppure per rivolgere l'attenzione verso particolari rischi e pericoli.

Avvertenza



Viene utilizzato per contrassegnare informazioni supplementari o indicazioni importanti.

2. Contenuto della confezione

- Supporto TV
- Colonnina di fissaggio
- Piastra base
- Kit di montaggio (contenuto vedi fig. 1)
- Queste istruzioni per l'uso

Avvertenza



Prima di procedere al montaggio, verificare il contenuto completo della confezione e accertarsi che non vi siano pezzi danneggiati.

3. Indicazioni di sicurezza

Attenzione



- Per il corretto montaggio dello stand per TV, rivolgersi a personale specializzato
- Rispettare la distanza di sicurezza intorno al carico applicato (a seconda del modello).
- Dopo il montaggio dello stand per TV, verificarne il corretto fissaggio e la sicurezza di esercizio.
- Ripetere questo controllo a intervalli regolari (almeno ogni tre mesi).
- In caso di danni, smontare lo stand per TV e non utilizzarlo più.
- Durante il montaggio, prestare attenzione che i cavi elettrici non vengano schiacciati, né danneggiati.
- Non superare il carico massimo, né la diagonale massima indicati per lo stand per TV.
- Non caricare lo stand per TV in modo asimmetrico.
- Posizionare il prodotto esclusivamente su superfici piane, antiscivolo con portata sufficiente per il prodotto e l'apparecchio montato sopra.
- Verificare regolarmente la sicurezza di esercizio generale del prodotto e l'installazione sicura del prodotto e dell'apparecchio collocato sopra.
- Ripetere questo controllo a intervalli regolari (almeno ogni tre mesi).
- In caso di danni del prodotto, rimuovere immediatamente il carico applicato e non utilizzare più il prodotto.
- Tenere l'imballo fuori dalla portata dei bambini, pericolo di soffocamento!
- Smaltire immediatamente il materiale d'imballaggio attenendosi alle prescrizioni locali vigenti.
- Non apportare modifiche all'apparecchio per evitare di perdere i diritti di garanzia.
- Non fissare nessun altro oggetto al prodotto.

Avvertenza



Prestare attenzione che i piedini di sostegno del prodotto possono lasciare segni di pressione sulla superficie di appoggio. Questo dipende dal peso dell'apparecchio e della stabilità della superficie sul luogo d'installazione.

4. Campo di applicazione e specifiche tecniche

- Il prodotto serve per il fissaggio degli schermi piatti per l'uso domestico privato.
- Il prodotto è stato concepito solo per l'utilizzo all'interno degli edifici.
- Utilizzare lo stand per TV esclusivamente per lo scopo previsto.

Diagonale schermo:	81,0 - 165,0 cm (US: 32" - 65")
Alloggiamento:	secondo gli standard VESA fino 600x400
Portata supporto da parete:	40 kg
Campo di orientamento:	fino a 60° (dipendente dall'apparecchio)
Misure della base di fissaggio:	42 x 33 cm
Altezza punto centrale della piastra base:	55,4 cm

5. Operazioni preliminari e montaggio

Avvertenza



- Montare il supporto TV solo in due! Richiedere l'aiuto di una seconda persona!
- Durante il montaggio e la regolazione, prestare attenzione che i cavi elettrici non vengano schiacciati, né danneggiati.
- Dopo il montaggio del prodotto e del carico fissato, verificarne la stabilità e la sicurezza di esercizio.
- Attenersi alle indicazioni di avvertimento e sicurezza usuali.
- Procedere passo passo secondo le istruzioni di montaggio raffigurate (fig. 1 ss.).
- Posizionare il supporto TV già assemblato (fig. 1 – 3) nella posizione desiderata.
- Fissare dapprima le staffe di supporto TV ai fori VESA del televisore (fig. 4) e bloccarvi quindi il televisore all'altezza desiderata (fig. 5a).
- Montare e fissare quindi l'elemento di protezione (F2) per il supporto (fig. 5a/illustrazione dettaglio)

Avvertenza



- Con la varietà di terminali presenti sul mercato, il set di montaggio in dotazione non può coprire tutte le varianti.
- Fare attenzione che il supporto sia posto dritto e ben piano sulla parte posteriore del televisore.
- Utilizzare il distanziatore compreso nella confezione per compensare eventuali imperfezioni sulla parte posteriore del televisore.
- Fare attenzione che tutte le viti abbiano la lunghezza giusta e che vengano strette bene a mano (vedi fig. 4).

6. Regolazione e manutenzione

Attenzione



- Regolare il supporto solo in due! Richiedere l'aiuto di una seconda persona!
- Prestare a non superare la capacità massima ammessa del prodotto e a non caricarlo in modo da superare le misure massime ammesse.
- Per modificare la posizione del supporto, togliere per primo il televisore.
- Controllare a intervalli regolari (almeno ogni tre mesi) che il supporto sia fissato in modo sicuro e ben saldo. Pulire esclusivamente con acqua o con i comuni detersivi per uso domestico.
- Nel caso che la funzione di rotazione non fosse facilmente accessibile, allentare il dado (A7) sul giunto. (Fig. 3/illustrazione dettaglio)

7. Esclusione di garanzia

Hama GmbH & Co KG non si assume alcuna responsabilità per i danni derivati dal montaggio o l'utilizzo scorretto del prodotto, nonché dalla mancata osservanza delle istruzioni per l'uso e/o delle indicazioni di sicurezza.

Hartelijk dank dat u voor een product van Hama heeft gekozen. Neem de tijd om de volgende aanwijzingen en instructies volledig door te lezen. Berg deze gebruiksaanwijzing vervolgens op een goede plek op zodat u hem als naslagwerk kunt gebruiken. Mocht u het toestel verkopen, geeft u dan ook deze gebruiksaanwijzing aan de nieuwe eigenaar.

1. Verklaring van waarschuwingssymbolen en instructies

Waarschuwing

Wordt gebruikt voor veiligheidsinstructies of om de aandacht te trekken op bijzondere gevaren en risico's.



Aanwijzing

Wordt gebruikt voor extra informatie of belangrijke informatie.



2. Inhoud van de verpakking

- Tv-houder
- Bevestigingszuil
- Bodemplaat
- Montageset (inhoud, zie afb. 1)
- Deze gebruiksaanwijzing

Aanwijzing

Controleer voor het installeren van de houder of de montageset volledig is en of er kapotte of beschadigde onderdelen bij de verpakking inbegrepen zijn.



3. Veiligheidsinstructies

Waarschuwing

- Laat de tv-standaard door een specialist monteren!
- Neem een veiligheidsafstand om de aangebrachte last in acht (afhankelijk van het model).
- Na de montage van de tv-standaard moet hij op voldoende stevigheid en veiligheid gecontroleerd worden.
- Deze controle dient regelmatig herhaald te worden (minstens elke drie maanden).
- Haal bij beschadigingen de apparatuur van de standaard en gebruik hem niet meer.
- Let er bij de montage op dat er geen elektrische leidingen ingekneld of beschadigd raken.
- Belast de tv-standaard niet zwaarder dan aangegeven bij het maximale draagvermogen en overschrijd de aangegeven maximale diagonaal niet.
- Zorg ervoor dat de tv-standaard niet asymmetrisch wordt belast.
- Plaats het product alleen op vlakke, antislip-oppervlakken met voldoende draagvermogen voor het product en het daaraan bevestigde toestel.
- Controleer regelmatig de algemene veilige werking, alsmede de stevige stand van het product en het daaraan bevestigde toestel.
- Deze controle dient regelmatig te worden herhaald (ten minste elke drie maanden).
- Verwijder bij beschadigingen aan het product direct de aangebrachte last en gebruik het product het niet meer.
- Het verpakkingsmateriaal mag absoluut niet in handen van kinderen komen; verstikkingsgevaar.
- Het verpakkingsmateriaal direct en overeenkomstig de lokaal geldende afvoervoorschriften afvoeren.
- Verander niets aan het toestel. Daardoor vervalt elke aanspraak op garantie.
- Bevestig geen andere voorwerpen aan het product.



Aanwijzing

Houdt u er rekening mee dat de voeten van het product afdrucken op de ondergrond kunnen veroorzaken. Dit is afhankelijk van de belasting door het gewicht en de stabiliteit van het oppervlak op de plaats van opstelling.



4. Toepassingsgebied en specificaties

- Het product dient voor de montage van flatscreens voor niet-commercieel en bijgevolg privé-gebruik binnen de huiselijke sfeer.
- Het product is uitsluitend bedoeld voor gebruik binnen gebouwen.
- Gebruik de tv-standaard uitsluitend voor het doel waarvoor hij gemaakt is.

Beeldscherm-diagonaal:	81,0 - 165,0 cm (US: 32" - 65")
Houder:	conform VESA-standaard tot 600x400
Draagvermogen wandhouder:	40 kg
Zwenkbereik:	max. 60° (afhankelijk van de apparatuur)
Afmeting bodemplaat:	42 x 33 cm
Hoogte middenpunt tv-plaat:	55,4 cm

5. Montagevoorbereiding en montage

Aanwijzing

- Monteer de tv-wandhouder alleen met zijn tweeën! Zorg voor ondersteuning en hulp!
- Let erop bij de montage en bij het verstellen dat geen elektrische kabels worden ingekneld of beschadigd.
- Na de montage van het product en de daaraan bevestigde last dienen deze op voldoende stevigheid en veiligheid te worden gecontroleerd.
- Houdt u altijd aan de overige waarschuwingen en veiligheidsinstructies.
- Werk stap voor stap aan de hand van de montagehandleiding met afbeeldingen (afb. 1 ff.).
- Positioneer de voorgeïnstalleerde tv-standaard (afb. 1 - 3) op de gewenste positie.
- Bevestig eerst de tv-draagarmen aan de VESA-openingen van het televisieapparaat (afb. 4) en breng vervolgens de TV op de gewenste hoogte aan (afb. 5a).
- Monteer en bevestig vervolgens het vergrendelingselement (F2) om de houder vast te zetten (afb. 5a/gedetailleerde weergave)



Aanwijzing

- Gelet op het veelvoud aan op de markt te verkrijgen eindtoestellen kunnen niet alle montagevarianten worden beschreven.
- Let erop dat de houder zich recht en vlak tegen de achterkant van het televisietoestel bevindt.
- Maak gebruik van de meegeleverde afstandhouders om oneffenheden van de achterkant van het televisietoestel te compenseren.
- Let erop dat alle schroeven de juiste lengte hebben en handvast worden aangedraaid. (zie afb. 4)



6. Instelling & onderhoud

Waarschuwing

- Verstel de houder altijd met zijn tweeën! Zorg voor ondersteuning en hulp!
- Let erop dat de maximaal toelaatbare draagkracht van het product niet wordt overschreden en dat er geen last wordt aangebracht, welke de maximaal toelaatbare afmetingen hiervoor overschrijdt.
- Haal de TV uit de houder als u de positie van de TV-standaard wilt veranderen.



- De houder moet regelmatig (minstens elke drie maanden) op goed vastzitten en veiligheid gecontroleerd worden. Reinig alleen met water of een gaarbaar reinigingsmiddel.
- Als de tv moeilijk beweegt, draai dan de moer (A7) van het scharnier ietsje los. (Afb. 3, gedetailleerde weergave)

7. Uitsluiting van garantie en aansprakelijkheid

Hama GmbH & Co KG aanvaardt geen enkele aansprakelijkheid of garantieclaims voor schade of gevolgschade, welke door ondeskundige installatie, montage en ondeskundig gebruik van het product ontstaan of het resultaat zijn van het niet in acht nemen van de bedieningsinstructies en/of veiligheidsinstructies.

Σας ευχαριστούμε για την αγορά αυτού του προϊόντος, της Hama! Διαβάστε προσεκτικά τις παρακάτω οδηγίες και υποδείξεις. Στη συνέχεια, φυλάξτε αυτό το εγχειρίδιο σε ασφαλές μέρος για μελλοντική χρήση. Σε περίπτωση που πουλήσετε της συσκευή, παραδώστε αυτό το εγχειρίδιο στον επόμενο αγοραστή.

1. Επεξήγηση συμβόλων προειδοποίησης και υποδείξεων

Προειδοποίηση



Χρησιμοποιείται για τη σήμανση υποδείξεων ασφαλείας ή για να επιστήσει την προσοχή σε ιδιαίτερου κινδύνους.

Υπόδειξη



Χρησιμοποιείται για τη σήμανση επιπλέον πληροφοριών ή σημαντικών υποδείξεων.

2. Περιεχόμενα συσκευασίας

- Στήριγμα τηλεόρασης
- Στύλος στερέωσης
- Βάση
- Σετ συναρμολόγησης (περιεχόμενα βλέπε εικ. 1)
- Αυτό το εγχειρίδιο χρήσης

Υπόδειξη



Πριν την τοποθέτηση του στηρίγματος ελέγξτε αν είναι πλήρες το σετ συναρμολόγησης και βεβαιωθείτε πως δεν περιλαμβάνει ελαττωματικά ή χαλασμένα εξαρτήματα.

3. Υποδείξεις ασφαλείας

Προειδοποίηση



- Για την τοποθέτηση αυτού του στηρίγματος τηλεόρασης απευθυνθείτε σε ειδικευμένους τεχνίτες!
- Κρατήστε την απαραίτητη απόσταση ασφαλείας γύρω από το τοποθετημένο φορτίο (ανάλογα με το μοντέλο).
- Μετά από την τοποθέτηση του στηρίγματος τηλεόρασης πρέπει να εξετάσετε την αντοχή και την ασφάλεια λειτουργίας του.
- Αυτός ο έλεγχος πρέπει να επαναλαμβάνεται σε τακτά χρονικά διαστήματα (τουλάχιστον κάθε τρίμηνο).
- Σε περίπτωση ζημιάς αφαιρέστε τις συσκευές και μην χρησιμοποιείτε πλέον το στήριγμα τηλεόρασης.
- Κατά την τοποθέτηση, προσέξτε ώστε τα ηλεκτρικά καλώδια να μην υποστούν φθορά ή σύνθλιψη.
- Η επάρθρωση του στηρίγματος με φορτία που ξεπερνούν τη μέγιστη αναφερόμενη αντοχή φορτίου, καθώς και η υπέρβαση της μέγιστης διαγωνίου δεν επιτρέπονται.
- Προσέξτε ώστε το στήριγμα τηλεόρασης να μην καταπονείται με ασύμμετρο τρόπο.

- Τοποθετήστε το προϊόν μόνο σε επίπεδες, αντισταθμικές επιφάνειες επαρκούς αντοχής για το προϊόν και τη συσκευή που θα τοποθετηθεί πάνω σε αυτό.
- Ελέγχετε τακτικά τη γενική ασφάλεια λειτουργίας, καθώς και την ασφαλή στήριξη του προϊόντος και της συσκευής πάνω σε αυτό.
- Αυτός ο έλεγχος πρέπει να επαναλαμβάνεται σε τακτά χρονικά διαστήματα (τουλάχιστον κάθε τρίμηνο).
- Σε περίπτωση που το προϊόν έχει υποστεί ζημιά αφαιρέστε κατευθείαν το τοποθετημένο φορτίο και μην συνεχίζετε να το χρησιμοποιείτε.
- Τα παιδιά δεν επιτρέπεται να έρχονται σε επαφή με το υλικό της συσκευασίας, υπάρχει κίνδυνος ασφυξίας.
- Απορρίψτε κατευθείαν το υλικό συσκευασίας σύμφωνα με τους ισχύοντες τοπικούς κανονισμούς απόρριψης.
- Μην κάνετε μεταρρυθμίσεις στη συσκευή. Κατ' αυτόν τον τρόπο παύει να ισχύει η εγγύηση.
- Μην στερεώνετε άλλα αντικείμενα στο προϊόν.

Υπόδειξη



Προσέξτε ότι θα πόδια στήριξης του προϊόντος μπορεί να δημιουργήσουν σημεία πίεσης στην επιφάνεια τοποθέτησης. Αυτό εξαρτάται από την τη σταθερότητα της επιφάνειας, καθώς και το βάρος που αυτή δέχεται στο σημείο τοποθέτησης.

4. Πεδίο εφαρμογής και τεχνικά χαρακτηριστικά

- Το προϊόν χρησιμοποιείται για τη στερέωση επίπεδων τηλεοράσεων για προσωπική, μη επαγγελματική οικιακή χρήση.
- Το προϊόν προορίζεται για χρήση εντός κτιρίων.
- Το στήριγμα τηλεόρασης πρέπει να χρησιμοποιείται αποκλειστικά για το σκοπό που προβλέπεται.

Διαγώνιος οθόνης:	81,0 - 165,0 cm (US: 32" - 65")
Υποδοχή:	κατά το πρότυπο VESA μέχρι 600x400
Αντοχή Στήριγμα τούγου για τηλεόραση:	40 kg
Εύρος στρέψης:	έως 60° (ανάλογα με τη συσκευή)
Διαστάσεις βάσης:	42 x 33 cm
Πλάκα τηλεόρασης με υψηλό κέντρο βάρους:	55,4 cm

5. Προτοιμασία τοποθέτησης και τοποθέτηση

Υπόδειξη



- Το στήριγμα τηλεόρασης πρέπει πάντα να τοποθετείται από δύο άτομα! Ζητήστε υποστήριξη και βοήθεια!
- Κατά την τοποθέτηση και την μετατόπιση του στηρίγματος, προσέξτε ώστε τα ηλεκτρικά καλώδια και οι συνδέσεις να μην υποστούν φθορά ή σύνθλιψη.
- Μετά την συναρμολόγηση του προϊόντος και του φορτίου που είναι στερεωμένο σε αυτό πρέπει να ελέγξετε αν κάθονται σταθερά και αν λειτουργούν με ασφάλεια.

- Τηρείτε τις υπόλοιπες υποδείξεις προειδοποίησης και ασφαλείας.
- Ακολουθήστε βήμα προς βήμα τις εικονογραφημένες οδηγίες τοποθέτησης (από εικ. 1 και παρακάτω).
- Τοποθετήστε το προσαρμοσμένο στήριγμα τηλεόρασης (εικ. 1 – 3) στην επιθυμητή θέση.
- Κατόπιν, στερεώστε τους βραχίονες στήριξης στις οπές VESA της τηλεόρασης (εικ. 4) και αναρτήστε την τηλεόραση στο επιθυμητό ύψος (εικ. 5a).
- Επίσης, τοποθετήστε και στερεώστε το εξάρτημα ασφάλισης (F2), για να ασφαλίσετε το στήριγμα (εικ. 5a/επιτομή προβολή)

Υπόδειξη



- Λόγω της μεγάλης γκάμας συσκευών που κυκλοφορούν στην αγορά, δεν είναι δυνατή η περιγραφή όλων των τρόπων τοποθέτησης.
- Προσέξτε ώστε το στήριγμα να τοποθετηθεί σε ίσια και επίπεδη θέση στην πίσω πλευρά της τηλεόρασης.
- Χρησιμοποιήστε το παρεχόμενο στήριγμα απόσταση για να αντισταθμίσετε τυχόν ανώμαλες επιφάνειες στην πίσω πλευρά της τηλεόρασης.
- Προσέξτε ώστε όλες οι βίδες να έχουν το σωστό μήκος και τοποθετηθεί τις με το χέρι. (βλ. εικ. 4)

6. Ρύθμιση & συντήρηση



Προειδοποίηση

- Η μετατόπιση του στηρίγματος πρέπει πάντα να γίνεται από δύο άτομα! Ζητήστε υποστήριξη και βοήθεια!
- Λάβετε υπόψη ότι δεν πρέπει να ξεπεραστεί η μέγιστη επιτρεπόμενη αντοχή του προϊόντος και ότι δεν πρέπει να τοποθετηθεί φορτίο, το οποίο να ξεπερνά τη μέγιστη επιτρεπόμενη τιμή.
- Αποσυνδέστε την τηλεόραση από το στήριγμα, αν θέλετε να αλλάξετε τη θέση του στηρίγματος τηλεόρασης.
- Η αντοχή και η λειτουργική ασφάλεια πρέπει να ελέγχονται ανά τακτά χρονικά διαστήματα (τουλάχιστον κάθε τρίμηνο). Για τον καθαρισμό χρησιμοποιείτε μόνο νερό ή καθαριστικό οικιακής χρήσης του εμπορίου.
- Αν η ρεπαρόλη είναι δύσκολη, χαλαρώστε ελαφρώς το παξιμάδι (A7) στον σύνδεσμο. (εικ. 3, λεπτομέρεια προβολή a)

7. Απόλυση εγγύησης

Η εταιρεία Hama GmbH & Co KG δεν αναλαμβάνει καμία ευθύνη ή εγγύηση για ζημιές, οι οποίες προκύπτουν από λανθασμένη εγκατάσταση και συναρμολόγηση ή λανθασμένη χρήση του προϊόντος ή μη τήρηση των οδηγιών λειτουργίας και/ή των υποδείξεων ασφαλείας.

Dziękujemy za zakup naszego produktu!

Przed pierwszym użyciem należy dokładnie przeczytać instrukcję obsługi. Instrukcję należy przechować, gdyż może być jeszcze potrzebna.

1. Objaśnienie symboli ostrzegawczych i wskazówek

Ostrzeżenie

Używane w celu zwrócenia uwagi na szczególnie niebezpieczeństwo lub ryzyko.



Wskazówki

Używane w celu zwrócenia uwagi na szczególnie przydatne informacje.



2. Zawartość opakowania

- Uchwyt TV
- Kolumna mocująca
- Płyta podstawy
- Zestaw montażowy (zawartość patrz rys.1)
- Instrukcja obsługi



Wskazówki

Przed montażem należy dokładnie sprawdzić zestaw, czy zawiera wszelkie elementy montażowe oraz, czy żaden z elementów nie jest uszkodzony.

3. Wskazówki bezpieczeństwa

Ostrzeżenie

- Montaż stojaka należy zlecić wykwalifikowanym fachowcom.
- Zachować odstęp bezpieczeństwa wokół przymocowanego ciężaru (zależnie od modelu).
- Po zamocowaniu stojaka należy sprawdzić konstrukcję pod względem wytrzymałości.
- Takie kontrole należy przeprowadzać w regularnych odstępach czasu (np.: co kwartał).
- W przypadku uszkodzenia urządzenia należy zdemontować, a stojaka nie użytkować dalej.
- Przy montażu należy uważać aby żadne przewody nie zostały zduszone, ani uszkodzone.
- Stojaka nie należy obciążać bardziej niż maks. dopuszczony ciężar obciążenia. Nie należy przekraczać maks. przekątnej.
- Nie należy obciążać standu asymetrycznie.
- Ustawić produkt na równej, antypoślizgowej powierzchni o dostatecznej nośności dla produktu i zamontowanego na nim urządzenia.
- Regularnie sprawdzać ogólne bezpieczeństwo pracy oraz stabilność produktu i zamocowanego na nim urządzenia.
- Należy regularnie powtarzać tę kontrolę (przynajmniej co kwartał).
- W razie uszkodzenia produktu natychmiast usunąć zamocowany ciężar i nie stosować więcej produktu.
- Materiały opakowaniowe trzymać koniecznie z dala od dzieci, istnieje niebezpieczeństwo uduślenia.
- Materiały opakowaniowe należy natychmiast poddać utylizacji zgodnie z obowiązującymi przepisami miejscowymi.
- Nie modyfikować urządzenia. Prowadzi to do utraty wszelkich roszczeń z tytułu gwarancji.
- Nie montować na produkcie żadnych dodatkowych przedmiotów.



Wskazówki

Należy pamiętać, że stopki produktu mogą odcisnąć się na powierzchni. Zależy to od stopnia obciążenia i stabilności powierzchni w miejscu ustawienia.



4. Zastosowanie i specyfikacja

- Produkt służy do mocowania telewizorów płaskoekranowych do prywatnego, niekomercyjnego użytku.
- Produkt jest przeznaczony wyłącznie do użytku wewnątrz budynków.
- Stojak TV należy użytkować zgodnie z jego przeznaczeniem.

Średnica telewizora:	81,0 - 165,0 cm (US: 32" - 65")
Montaż:	według standardu VESA do 600x400
Maks. udźwignieć ścienny:	40 kg
Zakres obrotu:	do 60° (w zależności od urządzenia)
Wymiary płyty podstawy:	42 x 33 cm
Wysokość środka płyty TV:	55,4 cm

5. Przygotowanie montażu i montaż

Wskazówki

- Montaż uchwytu należy przeprowadzić w 2 osoby!
- Podczas montażu i przestawiania uważać, aby nie zakleszczyć ani nie uszkodzić przewodów elektrycznych.
- Po montażu produktu i przymocowanego do niego ciężaru należy sprawdzić dostateczną wytrzymałość i bezpieczeństwo pracy.
- Podczas montażu należy uwzględnić wszelkie środki ostrożności.
- Podczas montażu należy postępować zgodnie z załączoną instrukcją obsługi (rys. 1 ff.).
- Ustawić zmontowany stojak na telewizor (rys. 1–3) w wybranym miejscu.
- Najpierw przymocować ramiona nośne do otworów VESA w telewizorze (rys. 4), a następnie zawiesić telewizor na żądanej wysokości (rys. 5a).
- Zamontować, a następnie zamocować element zabezpieczający (F2) uchwytu (rys. 5a/ widok szczegółowy).



Wskazówki

- Ze względu na różnorodność dostępnych na rynku urządzeń końcowych, może się zdarzyć, że opis nie uwzględni wszystkich opcji montażu.
- Należy upewnić się, że uchwyt prosto i płasko przylega do tylnej części odbiornika telewizyjnego.
- Użyć dołączonych elementów dystansowych do wyrównania nierówności tylnej części odbiornika TV.
- Należy pamiętać, że wszystkie śruby mają odpowiednią długość i należy je maksymalnie dokręcić (patrz rys. 4).



6. Regulacja uchwytu, konserwacja

Ostrzeżenie

- Uchwyt powinny regulować dwie osoby!
- Zwrócić uwagę, aby nie przekroczyć maksymalnie dopuszczalnej nośności produktu ani nie mocować ciężaru, który przekracza maksymalnie dopuszczalne wymiary.
- W przypadku zmiany pozycji stojaka TV zdjąć telewizor z uchwytu.
- Konstrukcję uchwytu należy kontrolować w stałych odstępach czasu (przynajmniej raz na kwartał) pod względem wytrzymałości. Uchwyt czyścić jedynie lekko zwilżoną szmatką.
- Jeśli opór podczas obracania jest zbyt duży, poluzować nieznacznie nakrętkę (A7) na przegubie. (rys. 3, widok szczegółowy a).



7. Wyłączenie odpowiedzialności

Hama GmbH & Co KG nie udziela gwarancji ani nie odpowiada za szkody wskutek niewłaściwej instalacji, montażu oraz nieprawidłowego stosowania produktu lub nieprzebrnięcia instrukcji obsługi i/lub wskazówek bezpieczeństwa.

Köszönjük, hogy ezt a Hama terméket választotta! Kérjük, hogy felszerelés előtt szánjon rá időt és olvassa el végig az alábbi útmutatót. A későbbiekben tartsa biztonságos helyen ezt a füzetet, hogy ha szükség van rá, bármikor megtalálja. Ha eladja ezt a terméket, vele együtt adja tovább ezt az útmutatót is az új tulajdonosnak.

1. Figyelmeztető szimbólumok és előírások ismertetése

Figyelmeztetés

Figyelmeztető jeleket használunk a biztonsági tényezők bemutatására, ill. felhívjuk a figyelmet a különleges veszélyekre és kockázatokra.



Hivatkozás

Az itt látható figyelmeztető jeleket használjuk fel, ha kiegészítő információkat közlünk vagy fontos tudnivalókat hívjuk fel a figyelmet.



2. A csomag tartalma

- TV-tartó
- Tartóoszlop
- Padlólap
- Szerelőkészlet (tartalmáért lásd 1. ábra)
- Ez a használati útmutató

Hivatkozás

Kérjük, hogy telepítés előtt ellenőrizze a szerelő készlet teljességét és győződjön meg róla, hogy nem tartalmaz sérült vagy hibás alkatrészeket.



3. Biztonsági és szerelési tudnivalók

Figyelmeztetés

- Ha úgy érzi, hogy az állvány felszereléséhez segítségre van szüksége, kérje képzett szakember közreműködését.
 - Tartsa be a biztonsági távolságot az elhelyezett teher körül (modelltől függően).
 - Az összeszerelés után ellenőrizze az állvány megfelelő szilárdságát és megbízhatóságát.
 - Ezt a vizsgálatot rendszeres időközönként ismételje meg (legalább negyedévenként).
 - Ha az állvány megsérül, a károk csökkentése érdekében ne használja tovább.
 - Az állvány összeszerelése előtt vizsgálja meg a felületet, hogy nincs-e alatta elektromos vezeték, ami a szereléskor megsérülhet.
 - Az összeszerelt állványra ne tegyen nehezebb készüléket, mint amekkora a teherbíró képessége, mert túlterhelés esetén megsérülhet.
 - Vegye figyelembe, hogy ezt az állványt nem aszimmetrikus terhelésre tervezték.
- A termék kizárólag olyan sík, csúszásmentes felületre állítsa fel, amely elegendő teherbírással rendelkezik a termék és a rögzített készülék számára.
 - Ellenőrizze rendszeresen az általános üzembiztonságot, valamint a termék és a ráerősített készülék biztonságos állását.
 - Ezt az ellenőrzést rendszeres időközönként (legalább negyedévenként) meg kell ismételni.
 - A termék megrongálódása esetén azonnal távolítsa el az elhelyezett terhet és ne használja tovább a terméket.
 - Feltétlenül tartsa távol a gyermekeket a csomagolóanyagtól, mert fulladásveszély áll fenn.
 - Azonnal ártalmatlanítsa a csomagolóanyagot a helyileg érvényes ártalmatlanítási előírások szerint.
 - Ne végezzen módosítást a készüléken. Ebben az esetben minden garanciaigény megszűnik.
 - Ne rögzítsen más tárgyakat a termékre.



Hivatkozás

Vegye figyelembe, hogy a termék lábai az elhelyezési felületen sérülést okozhatnak. Ez függhet a felállítási hely felületének súlyterhelésétől és stabilitásától.



4. Alkalmazhatóság és műszaki adatok

- A termék lapos képernyők rögzítésére szolgál magánháztartásokban, nem üzleti célra.
- A termék csak épületen belül használható!
- Kérjük, hogy ezt az állványt kizárólag arra a célra használja, amire tervezték.

Képernyő-átmérő:	81,0 - 165,0 cm (US: 32" - 65")
Felrögzítési szabvány:	VESA-szabvány szerinti amíg 600x400
Fali tartó:	40 kg
Elfordíthatóság:	60° -kal elfordítható (készüléktől függően)
Padlólemez méretei:	42 x 33 cm
TV-lemez középpontjának magassága:	55,4 cm

5. Szerelési előkészítés és összeszerelés

Hivatkozás

- Az állvány szerelését lehetőség szerint ketten végezzék. Ha támogatásra van szüksége, kérjen segítséget!
 - A szerelés és a felállítás során ügyeljen arra, hogy ne csipődjön be és ne sérüljön meg elektromos vezeték.
 - A termék és az arra rögzített teher felszerelése után ellenőrizni kell azok kellő szilárdságát és.
- Ahhoz, hogy a tartó megbízhatóan legyen felszerelve, tartsa be a biztonsági feltételeket.
 - Amíg nem tud minden részletet azonosítani, ne kezdje el a szerelést, és lépésről lépésre kövesse az illusztrált összeszerelési útmutatót, mielőtt (1. ábra).
 - Helyezze az előszerelt TV-állványt (1–3. ábra) a kívánt helyzetbe.
 - Először rögzítse a TV tartókarjait a televízió VESA-nyílásaihoz (4. ábra), majd helyezze a televíziót a kívánt magasságra (5a ábra).
 - Ezután szerelje fel és rögzítse a rögzítőelemet (F2) a tartó rögzítéséhez (5a ábra/ részletes nézet)



Hivatkozás

- A piacon kapható végbereendezések nagy választékának következtében a mellékelt szerelési készlet nem írhatja le az összes változatot.
- Győződjön meg arról, hogy a konzol egyenesen és nem billentve fekszik a TV hátoldalán.
- Használja a mellékelt távtartókat a TV hátulján lévő egyenlőtlenégek kompenzálásához.
- Ne feledje, hogy minden csavarnak megfelelő hossza van és kézzel szerelhető. (lásd 4. ábra)



6. Beállítás és karbantartás

Figyelmeztetés

- A tartó beállítását mindig két személynek kell végeznie! Ha támogatásra van szüksége, kérjen segítséget!
 - Ügyeljen arra, hogy a termék maximálisan megengedett teherbírása ne legyen túllépvé és ne legyen olyan teher ráhelyezve, amelynek mérete meghaladja az erre maximálisan engedélyezettet.
 - Távolítsa el a tévékészüléket a tartóról, ha meg akarja változtatni a TV-állvány helyzetét.
- Felszerelés után szabályos időközönként (általában negyedévenként) ellenőrizze, hogy a fali tartó rögzítése nem lazult-e meg. Tisztításához vizet és háztartási tisztítószerrel használjon.
 - Ha a forgatási funkció nehézkes lenne, kissé lazítsa meg az anyát (A7) a csuklón. (3. ábra, „a” részletes nézet)



7. Szavatosság kizárása

A Hama GmbH & Co KG semmilyen felelősséget vagy szavatosságot nem vállal a termék szakszerűtlen telepítéséből, szereléséből és szakszerűtlen használatából, vagy a kezelési útmutató és/vagy a biztonsági előírások be nem tartásából eredő károkért.

Děkujeme, že jste si vybrali výrobek Hama.
Přečtěte si, prosím, všechny následující pokyny a informace. Uchovejte tento text pro případné budoucí použití. Pokud výrobek prodáte, předejte tento text novému majiteli.

1. Vysvětlení výstražných symbolů a pokynů

Upozornění

Tento symbol označuje bezpečnostní upozornění, které poukazuje na určitá rizika a nebezpečí.



Poznámka

Tento symbol označuje dodatečné informace nebo důležité poznámky.



2. Obsah balení

- Držák na TV
- Upevňovací sloupek
- Podlahová deska
- Instalační sada (obsah viz obr. 1)
- Informace k používání



Poznámka

Před montáží se ujistěte, zda balení obsahuje všechny součásti a zda žádné z nich nejsou poškozeny.

3. Bezpečnostní pokyny

Upozornění

- Montáž smí provádět jen osoba k tomu náležitě vyškolená.
- V blízkosti umístění zátěže udržujte bezpečnostní odstup (v závislosti na modelu).
- Po montáži je nutno přezkoušet funkčnost a pevnost zařízení.
- Kontrolu provádějte pravidelně (minimálně čtvrtletně).
- Při poškození demontujte přístroje a v žádném případě nepoužívejte.
- Dbejte na to, aby nedošlo k poškození žádného elektrického vedení.
- Stojan nepřetěžujte a nepoužívejte pro přístroje větší úhlopříčky, než je předepsáno.
- Stojan nezatěžujte asymetricky.
- Výrobek stavějte pouze na rovný, neklouzavý povrch s dostatečnou nosností pro produkt a zařízení, které na něm bude upevněno.
- Pravidelně kontrolujte celkovou provozní bezpečnost a bezpečný stav výrobku a zařízení, které je v něm upevněno.
- Pevnost a provozní bezpečnost kontrolujte pravidelně (nejméně jednou za čtvrt roku).
- V případě poškození výrobku ihned odstraňte umístěnou zátěž a výrobek již dále nepoužívejte.
- Obalový materiál odložte mimo dosahu dětí, hrozí riziko udušení.
- Vybité baterie bez odkladu vyměňte a zlikvidujte dle platných předpisů.
- Výrobek žádným způsobem neupravujte, ztratíte tím nárok na záruku.
- Na výrobek neupravujte žádné další předměty.



Poznámka

Upozorňujeme, že nožičky produktu mohou otlačit povrch, na kterém stojí. To závisí na hmotnosti zařízení a odonosti povrchu v místě instalace.



4. Oblast použití a specifikace

- Výrobek je určen pro upevnění plochých obrazovek pro nekomerční a soukromé použití v domácnosti.
- Výrobek je určen pouze pro použití v budovách.
- Zařízení používejte jen k účelům, ke kterým bylo určeno.

Uhlopříčka obrazovky:	81,0 - 165,0 cm (US: 32" - 65")
Provedení:	podle VESA-Standard až 600x400
Nosnost držák:	40 kg
Rozsah otočení:	až 60° (v závislosti na zařízení)
Rozměry spodní desky:	42 x 33 cm
Výška středu desky pod TV:	55,4 cm

5. Požadavky na instalaci a instalace

Poznámka

- Držák instalujte s pomocí druhé osoby. Zajistěte si potřebnou pomoc.
- Při montáži a při instalaci dbejte na to, aby nedošlo ke stlačení nebo poškození elektrických vedení.
- Po montáži výrobku a zařízení, které je na něm umístěno, zkontrolujte jejich dostatečnou pevnost a provozní bezpečnost.



- Přečtěte si bezpečnostní pokyny a upozornění.
- Postupujte krok za krokem podle ilustrovaných pokynů k instalaci (obr. 1 ff).
- Umístěte předem smontovaný stojánek na TV (obr. 1–3) na požadované místo.
- Poté upevněte nosná ramena pro TV do otvorů VESA televize (obr. 4) a zavěste televizi do požadované výšky (obr. 5a).
- Namontujte a upevněte bezpečnostní prvek (F2), kterým držák zajistíte (obr. 5a/detail)

Poznámka

- Z důvodu rozmanité nabídky koncových zařízení na trhu nelze popsat všechny varianty montáže.
- Dbejte na to, aby byl držák rovně nasazen na zadní straně televizoru.
- Pro vyrovnání nerovnosti na zadní straně TV použijte příložené rozpěrky.
- Upozorňujeme, že všechny šrouby mají správnou délku a montují se ručně (viz obr. 4).



6. Nastavení a údržba

Upozornění

- Držák přestavujte jen s pomocí druhé osoby! Zajistěte si potřebnou pomoc.
- Dbejte na to, aby nedošlo k překročení maximální přípustné nosnosti výrobku a nebyla umístěna zátěž, která překračuje maximální přípustné rozměry.
- Sejměte televizi z držáku, když chcete změnit polohu TV držáku.
- Kontrolujte pravidelně pevnost a bezpečnost instalace (nejméně 1x za 3 měsíce). Pro čištění používejte pouze vodu a standardní domácí čisticí přípravky.
- Pokud otáčení nebude fungovat hladce, trochu povolte matic (A7) na kloubu. (obr. 3, detail a)



7. Vyloučení záruky

Hama GmbH & Co KG nepřebírá žádnou odpovědnost nebo záruku za škody vzniklé neodbornou instalací, montáží nebo neodborným použitím výrobku nebo nedodržováním návodu k použití a/nebo bezpečnostních pokynů.

Ďakujeme, že ste sa rozhodli pre výrobok Hama.

Prečítajte si všetky nasledujúce pokyny a informácie. Uchovajte tento návod na použitie pre prípadné budúce použitie. Pokiaľ výrobok predáte, dajte tento návod novému majiteľovi.

1. Vysvetlenie výstražných symbolov a upozornení

Upozornenie



Tento symbol označuje bezpečnostné upozornenie, ktoré poukazuje na určité riziká a nebezpečenstva.

Poznámka



Tento symbol označuje dodatočné informácie, alebo dôležité poznámky.

2. Obsah balenia

- Držiak na TV
- Montážny stĺpik
- Podložná doska
- Inštalčný set (obsah viď obr. 1)
- Informácie na používanie

Poznámka



Pred montážou sa uistite, či balenie obsahuje všetky súčasti a či žiadne z nich nie sú poškodené.

3. Bezpečnostné upozornenia

Upozornenie



- Montáž smie prevádzka len osoba k tomu náležito vycvičená.
- Dodržiavajte bezpečnú vzdialenosť v okolí umiestnenej záťaže (v závislosti od modelu).
- Po montáži je nutné vyskúšať funkčnosť a pevnosť zariadenia.
- Kontrolu prevádzky pravidelne (minimálne štvrtročne).
- Pri poškodení demontujte prístroje a v žiadnom prípade nepoužívajte.
- Dbajte na to, aby nedošlo k poškodeniu žiadneho elektrického vedenia.
- Stojan nepreťažujte a nepoužívajte TV-zariadenia s väčšou uhlopriečkou, ako je predpísané.
- Stojan nezaťažujte asymetricky.
- Výrobok inštalujte len na rovných, nekľzivých plochách s dostatočnou nosnosťou pre výrobok a na ňom upevnené zariadenie.
- Pravidelne kontrolujte všeobecnú bezpečnosť prevádzky a taktiež bezpečný stav výrobku a naň postaveného zariadenia.
- Táto kontrola sa musí opakovať v pravidelných odstupoch (najmenej štvrtročne).
- V prípade poškodenia výrobku odstráňte okamžite umiestnenú záťaž a výrobok ďalej nepoužívajte.
- Obalový materiál odložte mimo dosahu detí, hrozí riziko udusenía.
- Obalový materiál zlikvidujte podľa platných predpisov o likvidácii.
- Výrobok žiadnym spôsobom neupravujte, stratíte tým nárok na záruku.
- Na výrobku neupevňujte žiadne ďalšie predmety.

Poznámka



Vezmite na vedomie, že podperné nožičky produktu môžu inštaláciu plochu otlačiť. To závisí od hmotnostnej záťaže a stability povrchu na mieste inštalácie.

4. Oblasť použitia a špecifikácia

- Výrobok slúži na upevnenie plochých obrazoviek na súkromné použitie v domácnosti, nie na komerčné využitie.
- Výrobok je určený len pre použitie vnútri budov.
- Zariadenie používajte len k účelom, pre ktoré je určené.

Uhlopriečka obrazovky:	81,0 - 165,0 cm (US: 32" - 65")
Prevedenie:	podľa VESA štandardu až 600x400
Nosnosť držiaku:	40 kg
Rozsah otočenia:	až 60° (v závislosti na zariadení)
Rozmery podložnej dosky:	42 x 33 cm
Výška stredového bodu dosky televízora:	55,4 cm

5. Požiadavky na inštaláciu a inštalácia

Poznámka



- Držiak inštalujte s pomocou druhej osoby. Zaisťte si potrebnú pomoc.
- Pri montáži a inštalácii dbajte na to, aby ste nestlačili alebo nepoškodili elektrické vedenia.
- Po montáži výrobku a zariadenia, ktoré je na ňom umiestnené, skontrolujte ich dostatočnú pevnosť a prevádzkovú bezpečnosť.

- Prečítajte si bezpečnostné pokyny a upozornenia.
- Postupujte krok za krokom podľa ilustrovaných pokynov na inštaláciu (obr. 1 ff).
- Postavte vopred zmontovaný TV stojan (obr. 1 – 3) na vami zvolené miesto.
- Najskôr pripievrite nosné ramená držiaka do montážnych otvorov VESA na televízore (obr. 4) a následne zaveste televízor do požadovanej výšky (obr. 5a).
- Následne zmontujte a upevnite zaisťovací prvok (F2) na zaisťovanie polohy držiaka (obr. 5a/Detaálny náhľad).

Poznámka



- Z dôvodu rozmanitosti koncových zariadení dostupných na trhu nie je možné opísať všetky varianty montáže.
- Dbajte na to, aby držiak priliehal priamo a rovno na zadnej strane televízneho prijímača.
- Na vyrovnanie nerovnosti zadnej strany televízora použite priložený distančný vložku.
- Dbajte na to, aby všetky skrutky mali správnu dĺžku a boli dotiahnuté rukou. (pozri obr. 4)

6. Nastavenie a údržba

Upozornenie



- Držiak prestavujte len s pomocou druhej osoby! Zaisťte si potrebnú pomoc.
- Dbajte na to, aby nebola prekročená maximálna prípustná nosnosť výrobku a nebola na ňom umiestnená záťaž, ktorá prekračuje maximálne prípustné rozmery.
- Ak chcete zmeniť pozíciu TV stojana, odstráňte televízor z držiaka.
- Kontrolujte pravidelne pevnosť a bezpečnosť inštalácie (najmenej 1x za 3 mesiace).
- Na čistenie používajte len vodu a štandardné domáce čistiace prípravky.
- V prípade ťažkého otáčania povolte maticu (A7) na kľbe (obr. 3/Detaálny náhľad a).

7. Vylúčenie záruky

Firma Hama GmbH & Co KG neručí/nezodpovedá za škody vyplývajúce z neodbornej inštalácie, montáže alebo neodborneho používania výrobku alebo z nerešpektovania návodov na používanie a/alebo bezpečnostných pokynov.

Agradecemos que se tenha decidido por este produto Hamal! Antes de utilizar o produto, leia completamente estas indicações e informações. Guarde, depois, estas informações num local seguro para consultas futuras. Se transmitir o produto para um novo proprietário, entregue também as instruções de utilização.

1. Descrição dos símbolos de aviso e das notas

Aviso



É utilizado para identificar informações de segurança ou chamar a atenção para perigos e riscos especiais.

Nota



É utilizado para identificar informações adicionais ou notas importantes.

2. Conteúdo da embalagem

- Suporte de TV
- Coluna de fixação
- Placa de base
- Kit de montagem (ver fig. 1 para itens)
- Estas instruções de utilização

Nota



Antes da instalação do suporte, verifique o kit de montagem relativamente à totalidade das peças e certifique-se de que não contém peças avariadas ou danificadas.

3. Indicações de segurança

Aviso



- Entre em contacto com técnicos especializados para efectuar a montagem deste suporte para TV!
- Mantenha uma distância de segurança relativamente à carga colocada (variável em função do modelo).
- Após a montagem do suporte de TV, esta deve ser verificada quanto a resistência e segurança operacional suficientes.
- Esta verificação deve ser repetida em intervalos regulares (pelo menos uma vez por trimestre).
- Em caso de danos, desmontar os aparelhos e não voltar a utilizar o suporte de TV.
- Durante a montagem e o ajuste, certifique-se de que nenhum cabo eléctrico fica esmagado ou danificado.
- Não pouse cargas sobre o suporte de TV superiores à máxima indicada e não exceda a diagonal máxima indicada.
- Assegure-se de que a carga não é pousada assimetricamente sobre o suporte de TV.
- Posicione o produto apenas sobre superfícies planas, antiderrapantes com suficiente resistência para suportar o peso do produto e do aparelho fixado nele.
- Verifique em intervalos regulares a segurança operacional geral, bem como o posicionamento seguro do produto e do aparelho fixado nele.
- Esta verificação deve ser repetida em intervalos regulares (pelo menos uma vez por trimestre).
- Em caso de danificação, remova imediatamente a carga colocada e não continue a utilizar o produto.
- Mantenha a embalagem fora do alcance de crianças. Perigo de asfixia.
- Elimine imediatamente o material da embalagem em conformidade com as normas locais aplicáveis.
- Não efectue modificações no aparelho. Perda dos direitos de garantia.
- Não fixe outros objetos no produto.

Nota



Terha em conta que os pés de apoio do produto podem provocar pontos de pressão no piso de suporte. Tal depende da carga de peso e da estabilidade da superfície no local de colocação.

4. Área de aplicação e especificações

- Este produto destina-se à fixação de ecrãs planos, utilizados para fins privados, não comerciais.
- O produto é adequado apenas para instalação em interiores.
- Utilize o suporte de TV apenas para a finalidade prevista.

Diagonal do ecrã:	81,0 - 165,0 cm (US: 32" - 65")
Suporte:	de acordo com o padrão VESA a 600x400
Capacidade de carga suporte para a parede:	40 kg
Amplitude de oscilação:	até 60° (em função do aparelho)
Dimensão da placa de base:	42 x 33 cm
Altura centro da placa de TV:	55,4 cm

5. Trabalho preliminar e instalação

Nota



- O suporte de TV deve ser sempre montado por duas pessoas! Peça sempre ajuda!
- Aquando da montagem, certifique-se de que nenhum cabo eléctrico fique esmagado ou seja danificado.
- Depois da montagem do produto e da carga nele fixada, estes devem ser verificados quanto a fixação suficiente e segurança operacional.
- Observe os restantes avisos e indicações de segurança.
- Efectue todos os passos indicados nas figuras das instruções de instalação (fig. 1 e seguintes).
- Posicione o suporte de TV pré-montado (fig. 1 – 3) no local desejado.
- Primeiro, fixe os braços de suporte da TV nos furos VESA do televisor (fig. 4) e em seguida suspenda o televisor à altura pretendida (fig. 5a).
- Depois, monte e fixe o elemento de fixação (F2) para fixar o suporte (fig. 5a/vista detalhada)

Nota



- Devido ao grande número de variantes de aparelhos disponíveis no mercado, é impossível cobrir todas as variantes de montagem.
- Preste atenção para que os suportes estejam posicionados direitos e nivelados na parte traseira do televisor.
- Utilize os distanciadores fornecidos para compensar as irregularidades na parte traseira do televisor.
- Tenha em atenção para que todos os parafusos tenham o comprimento correto e sejam apertados manualmente. (Ver fig. 4)

6. Ajuste e manutenção

Aviso



- Efectue os ajustes no suporte sempre com uma segunda pessoa! Peça sempre ajuda!
- Garanta que a carga máxima permitida para o produto não seja ultrapassada e que não sejam colocadas cargas que excedam as dimensões máximas previstas.
- Retire o televisor do suporte se quiser alterar a posição do suporte da TV.
- A solidez e a segurança devem ser verificadas regularmente (pelo menos, trimestralmente). A limpeza deve ser efectuada somente com água ou detergentes domésticos convencionais.
- Se for necessário muito esforço para utilizar a função de rotação, solte ligeiramente a porca (A7) na articulação. (Fig. 3, vista detalhada a)

7. Exclusão de garantia

A Hama GmbH & Co KG não assume qualquer responsabilidade ou garantia por danos provocados pela instalação, montagem ou manuseamento incorrectos do produto e não observação do das instruções de utilização e/ou das informações de segurança.

Bir Hama ürünü satın aldığınız için teşekkür ederiz! Biraz zaman ayırın ve önce aşağıda verilen talimatları ve bilgileri iyice okuyun. Bu kullanım kılavuzunu güvenli bir yerde saklayın ve gerektiğinde yeniden okuyun. Bu cihazı başkasına sattığınızda, bu kullanım kılavuzunu da yeni sahibine birlikte verin.

1. Uyarı sembollerinin ve uyarıların açıklanması

Uyarı

Güvenlik uyarılarını işaretlemek veya özellikle tehlikeli durumlara dikkat çekmek için kullanılır.



Uyarı

Ek bilgileri veya önemli uyarıları işaretlemek için kullanılır



2. Paketin içindekiler

- TV tutucusu
- Sabitleme kolonu
- Zemin plakası
- Montaj seti (içeriği için, bkz. Şekil 1)
- Bu kullanım kılavuzu

Uyarı

Montaj öncesi montaj setinin eksiksiz olduğunu kontrol edin ve içerisinde hatalı veya hasarlı parça olmadığının emin olun.



3. Güvenlik uyarıları

Uyarı

- Bu TV standının montajını bu konuda eğitim görmüş ustalara yaptırınız!
- TV cihazına olması gereken güvenlik mesafesini göz önüne bulundurun (modele göre değişir).
- TV standı monte edildikten sonra bağlantıların sağlamlığı ve işletme emniyeti kontrol edilmelidir.
- Bu kontrol düzenli aralıklarla tekrar edilmelidir (en az üç ayda bir).
- Hasar varsa cihazı sökün ve TV standını artık kullanmayın.
- Montaj esnasında elektrik kablolarının ezilmemesine veya hasar görmemesine dikkat edin.
- TV standını belirtilen maksimum taşıma kapasitesinden daha ağır yüklerle yüklemeyin ve belirtilen maksimum diyagonal boyutuna dikkat edin.
- TV standı asimetrik olarak yüklenmemelidir.



- Ürünü yalnızca düz ve kaymaz özellikte, ürün ve sabitlenen cihaz için yeterli taşıma kapasitesi olan yüzeylerin üstüne yerleştirin.
- Ürünün genel çalışma güvenliğini ve ürün ile üzerine bırakılan cihazın dengede durmasını düzenli olarak kontrol edin.
- Bu kontrol düzenli aralıklarla tekrar edilmelidir (en az üç ayda bir).
- Üründe hasar oluştuğunda, üzerindeki yükü derhal kaldırın ve ürünü artık kullanmayınız.
- Çocukları ambalaj malzemelerinden uzak tutun, boğulma tehlikesi mevcuttur.
- Ambalaj malzemelerini yerel olarak geçerli talimatlara uygun olarak atık toplamaya veriniz.
- Cihazda herhangi bir değişiklik yapmayınız. Aksi takdirde her türlü garanti hakkı kaybolur.
- Üründe başka cihazlar sabitlemeyin.



Uyarı

Yerleştirilen yüzeyin üstünde ürünün ayaklarının baskı izlerine yol açabileceğini dikkate alın. Bu ise ağırlık yüküne ve yerleştirme yerinde bulunan yüzeyin sağlamlığına bağlıdır.

4. Uygulama alanı ve teknik özellikleri

- Ürün ticari amaçlı olmayan, evlerde bulunan özel düz ekranları bağlamak için tasarlanmıştır.
- Bu ürün sadece bina içinde kullanmak için tasarlanmıştır.
- Duvar bağlantısını sadece amacına uygun olarak kullanınız.

Diyagonal ekran boyutu:	81,0 - 165,0 cm (US: 32" - 65")
Yuva:	VESA normuna göre değin 600x400
Duvar Askı Aparatı taşıma kapasitesi:	40 kg
Dönme aralığı:	maks. 60° (cihaza bağlı)
Taban plakası ölçüleri:	42 x 33 cm
TV plakası merkezi yüksekliği:	55,4 cm

5. Montaj hazırlığı ve montaj

Uyarı

- TV duvar bağlantısını sadece iki kişi monte edin! Destek ve yardım alın!
- Monte ederken veya yerini değiştirirken elektrik kablolarının sıkışmalarına veya hasar görmelerine dikkat edin.
- Ürün ve bağlı olan yük monte edildikten sonra bağlantıların sağlamlığı ve işletme emniyeti kontrol edilmelidir.



- Ayrıca aşağıdaki ikaz ve emniyet uyarıları da göz önünde bulundurulmalıdır.
- Resimli montaj kılavuzuna bakarak adım adım monte edin (Şekil 1 ve diğerleri).
- Hazır monteli TV standını (Şekil 1 – 3) istediğiniz konumda yerleştirin.
- İlk önce televizyonun VESA deliklerinde TV taşıma kolunu sabitleyin (Şekil 4) ve ardından televizyonu istenen yüksekliğe asın (Şekil 5a).
- Daha sonra tutucuyu sağlamlaştırmak için, emniyet elemanını (F2) monte edin ve sabitleyin (Şekil 5a/detaylı görünüm)

Uyarı

- Piyasada bulunan uç cihazların çeşitliliğinden dolayı montajın tüm türleri tanımlanamıyor.
- Televizyon cihazının arka yüzünde braketin dik ve düz olarak dayanmasına dikkat ediniz.
- Arka TV yüzünün pürüzleri gidermek için ekte bulunan mesafe tutucularını kullanın.
- Tüm vidaların doğru uzunlukta olmasına ve el sikilığında monte edilmelerine dikkat ediniz. (bkz. Şek.4)



6. Ayar ve bakım

Uyarı

- Braketin ayarını mutlaka iki kişi birlikte değiştirin! Destek ve yardım alın!
- Ürünün maksimum taşıma kapasitesinin geçilmesine ve izin verilen maksimum ölçülerden daha büyük yükü yüklenmesine dikkat ediniz.
- TV standının pozisyonunu değiştirmek isterseniz, televizyonu tutucudan çıkartın.



- Sağlamlığı ve işletme emniyeti belirli aralıklarla (en az üç ayda bir) kontrol edilmelidir. Sadece su veya piyasada yaygın bulunan evsel deterjanlarla temizlenmelidir.
- Döndürme fonksiyonunun ağır işlemesi durumunda, mafsaldaki somunu (A7) biraz gevşetin. (Şekil 3, detaylı görünüm a)

7. Garanti reddi

Hama GmbH & Co KG şirketi yanlış kurulum, montaj ve ürünün amacına uygun olarak kullanılmaması durumunda veya kullanım kılavuzu ve/veya güvenlik uyarılarına uyulmaması sonucu oluşan hasarlardan sorumluluk kabul etmez ve bu durumda garanti hakkı kaybolur.

Vă mulțumim că ați optat pentru un produs Hama. Pentru început vă rugăm să vă lăsați puțin timp și să citiți complet următoarele instrucțiuni și indicații. Vă rugăm să păstrați manualul de utilizare la loc sigur pentru o consultare ulterioară în caz de nevoie. În caz de instrăinare a aparatului vă rugăm să predați și acest manual noului proprietar.

1. Explicarea simbolurilor de avertizare și indicații

Avertizare



Se folosește la marcarea instrucțiunilor de siguranță sau la concentrarea atenției în caz de pericol și riscuri mari.

Instrucțiune



Se folosește pentru marcarea informațiilor și instrucțiunilor importante.

2. Paketin țindecikiler

- Dispozitiv de fixare TV
- Stâlpi de fixare
- Placă de bază
- Set de montare (pentru conținut vezi fig. 1).
- Acest manual de utilizare

Instrucțiune



Înainte de instalarea suportului verificați integritatea setului și asigurați-vă că nici o componentă nu este deteriorată sau defectă.

3. Instrucțiuni de siguranță

Avertizare



- Pentru montarea consolei TV vă rugăm să vă adresați unui specialist!
- Păstrați o distanță de siguranță față de greutatea plasată (în funcție de model).
- După montare consola TV se verifică din punct de vedere al stabilității și siguranței în exploatare.
- Această verificare se execută periodic (cel puțin o dată la trei luni).
- În caz de deteriorare demontați aparatele și nu mai întrebuiți consola.
- Aveți grijă ca la montare să nu deteriorați sau să striviți fire electrice.
- Nu solicitați consola cu o greutate mai mare decât capacitatea portantă maximă și nu depășiți diagonala maximă indicată.
- Nu încărcăți consola TV asimetric.
- Plasați produsul numai pe suprafețe plate, nealunecoase cu capacitate portantă suficientă pentru produs și aparatul fixat pe el.
- Verificați periodic siguranța generală de funcționare precum și poziționarea sigură a produsului și a aparatului fixat deasupra.
- Această verificare se execută periodic (cel puțin o dată la trei luni).
- În caz de deteriorare îndepărtați imediat greutatea plasată pe produs și nu-l mai folosiți.
- Nu lăsați copii să se joace cu materialul pachetului, prezintă pericol de sufocare.
- Reciclarea materialului pachetului se execută conform normelor locale de salubritate în vigoare.
- Nu executați modificări la aparat. În acest fel pierdeți orice drept la garanție.
- Nu se fixează și alte obiecte.

Instrucțiune



Picioarele suport pot cauza locuri de apăsare pe suprafața de plasare. Apariția acestora este dependentă de greutatea și stabilitatea suprafeței la locul plasării.

4. Domeniu de aplicare și specificații

- Produsul servește la fixarea ecranelor plate în utilizare privată, neprofesională.
- Produsul este conceput numai pentru utilizarea în interiorul clădirilor.
- Folosiți consola TV numai în scopul pentru care a fost concepută.

Diagonala ecranului:	81,0 - 165,0 cm (US: 32" - 65")
Asimilare:	conform standardului până VESA 600x400
Greutate suportată suport de perete:	40 kg
Zonă de rotire:	până la 60° (în funcție de aparat)
Calibrare placa de bază:	42 x 33 cm
Înălțime centru placă TV:	55,4 cm

5. Pregătirea montării și montarea

Instrucțiune



- Suportul de perete pentru TV se montează numai în doi! La nevoie chemați pe cineva pentru ajutor și sprijin!
- Vă rugăm să fiți atent ca la montaj sau reglare să evitați strivirea sau deteriorarea cablurilor electrice.
- După montarea produsului și a sarcinii fixate verificați stabilitatea și siguranța acestora.
- Respectați toate instrucțiunile și avertizările de siguranță.
- Urmați pas cu pas indicațiile de montaj ilustrate (fig. 1 ff.).
- Plasați standul TV premonat (Fig. 1 – 3) pe poziția dorită.
- Întâi se fixează brațele de susținere TV în găurile VESA de la televizor (Fig. 4) și în final agățați televizorul la înălțimea dorită (Fig. 5a).
- Pentru asigurarea dispozitivului de fixare montați și fixați elementul de siguranță (F2), (Fig. 5a/Vedere de detaliu)

Instrucțiune



- La multitudinea de aparate finale de pe piață nu pot fi descrise toate variantele de montaj.
- Dispozitivul de fixare trebuie să fie plasat plat și drept pe spatele televizorului.
- Pentru compensarea denivelărilor spatelui televizorului folosiți distanțierile livrate.
- Toate șuruburile trebuie să aibă lungimea corectă și fixate solid (vezi Fig. 4).

6. Reglare și întreținere

Avertizare



- Dispozitivul de fixare se reglează numai în doi! La nevoie chemați pe cineva pentru ajutor și sprijin!
- Vă rugăm să țineți cont și să nu depășiți capacitatea maximă de încărcare a produsului și să nu aplicați nici o sarcină suplimentară care poate duce la depășirea încărcării maxime aprobate.
- Dacă doriți modificarea poziției standului TV, îndepărtați televizorul din dispozitivul de fixare.
- Stabilitatea și siguranța în funcționare se verifică periodic (cel puțin o dată la trei luni). Curățare numai cu apă sau substanțe de curățat folosite în casă.
- Dacă rotirea se execută dificil, slăbiți puțin piulița (A7) de articulație. (Fig. 3/ Vedere de detaliu a)

7. Excludere de garanție

Hama GmbH & Co KG nu își asumă nici o răspundere sau garanție pentru pagube cauzate de montare, instalare sau folosirea necorespunzătoare a produsului sau nerespectarea instrucțiunilor de folosire sau/și a instrucțiunilor de siguranță.

Tack för att du valt att köpa en Hama produkt.

Ta dig tid och läs först igenom de följande anvisningarna och hänvisningarna helt och hållet. Förvara sedan den här bruksanvisningen på en säker plats för att kunna titta i den när det behövs. Om du gör dig av med apparaten ska du lämna bruksanvisningen till den nya ägaren.

1. Förklaring av varningssymboler och hänvisningar

Varning



Används för att markera säkerhetsanvisningar eller för att rikta uppmärksamheten mot speciella faror och risker.

Hänvisning



Används för att markera ytterligare information eller viktiga hänvisningar.

2. Förpackningsinnehåll

- Tv-fäste
- Fästpelare
- Bottenplatta
- Monteringsatts (innehåll se bild 1)
- Den här bruksanvisningen

Hänvisning



Kontrollera att monteringsatsen är komplett och säkerställ att den inte innehåller felaktiga eller skadade delar innan fästet installeras.

3. Säkerhetsanvisningar

Varning



- Kontakta utbildad fackpersonal för monteringen av tv-möbeln!
- Håll ett säkerhetsavstånd runt den pålagda lasten (stys av modellen).
- När tv-möbeln monterats måste det kontrolleras att allt sitter tillräckligt stadigt och fungerar.
- Detta måste kontrolleras regelbundet (minst varje kvartal).
- Ta ner apparaterna och använd inte tv-möbeln mer om det finns skador.
- Se till att inte elsaddar kläms eller skadas vid monteringen.
- Belasta inte tv-möbeln med mer vikt än den angivna maxvikten och överskrid inte den angivna maxdiagonalen.
- Var noga med att inte belasta tv-möbeln asymmetriskt.

- Produkten får endast placeras på ett jämnt och halkskyddat underlag med tillräcklig bärförmåga för produkten och den enhet som har monterats på den.
- Kontrollera regelbundet den allmänna driftsäkerheten samt att produkten och den enhet som är monterad på den står säkert.
- Detta måste kontrolleras regelbundet (minst varje kvartal).
- Ta genast bort den pålagda lasten när produkten är skadad och använd inte produkten mer.
- Det är viktigt att barn hålls borta från förpackningsmaterialet. Det finns risk för kvävning.
- Kasserat förpackningsmaterialet direkt enligt lokalt gällande kasseringsregler.
- Förändra ingenting på produkten. Då förlorar du alla garantianspråk.
- Fäst inga ytterligare föremål på produkten.

Hänvisning



Observera att produktens uppställningsfötter kan orsaka tryckmärken på uppställningsytan. Märkena beror på hur stor tryckbelastningen är och hur stabil ytan på uppställningsplatsen är.

4. Användningsområde och specifikationer

- Produkten är avsedd för montering av plattbildskärmar för privat bruk.
- Produkten är bara avsedd för inomhusanvändning.
- Tv-stativet är bara avsett för inomhusanvändning.
- Använd bara tv-möbeln till det som den är avsedd för.

Bildskärmsmått diagonal:	81,0 - 165,0 cm (US: 32" - 65")
Fäste:	enligt VESA-standard till 600x400
Bärkraft väggfäste:	40 kg
Svängområde:	upp till 60° (beroende på apparat)
Mått bottenplatta:	42 x 33 cm
Höjd mitten av tv-plattan:	55,4 cm

5. Monteringsförberedelse och montering

Hänvisning



- Var alltid två när tv-väggfästet monteras! Skaffa stöd och hjälp!
- Var noga med att inga elledningar kläms eller skadas vid monteringen och vid justeringen.
- När produkten och lasten som är fäst på den har monterats måste man kontrollera att allt sitter fast ordentligt och fungerar korrekt.

- Beakta de övriga varnings- och säkerhetsanvisningarna.
- Följ bilderna i monteringsanvisningen steg för steg (bild 1 ff.).
- Placera det förmonterade tv-stativet (bild 1–3) på önskad plats.
- Fixera tv-stödarmarna i VESA-hålen på tv:n (bild 4) och häng därefter upp tv:n på önskad höjd (bild 5a).
- Montera och fixera sedan säkringselementet (F2) för att fixera fästet (bild 5a/ detaljerad vy)

Hänvisning



- Mängden olika slutapparater som finns på marknader gör att inte alla monteringsvarianter kan beskrivas.
- Se till att hållaren ligger rakt och jämnt mot baksidan av TV-apparaten.
- Använd medföljande avståndshållare för att jämna ut ojämheter på baksidan av TV-apparaten.
- Se till att alla skruvar har korrekt längd och monteras för hand. (se bild 4)

6. Inställning & service

Varning



- Var alltid två när fästet justeras! Skaffa stöd och hjälp!
- Var noga med att produktens maximalt tillåtna belastning inte överskrids och att ingen last läggs på som överskrider de maximalt tillåtna måtten för detta.
- Ta av tv:n från hållaren om du vill flytta tv-stativet.

- Kontrollera regelbundet att allt sitter fast ordentligt och fungerar säkert (minst varje kvartal). Rengöring bara med vatten eller vanliga hushållsrengöringsmedel.
- Om vridfunktionen går trögt kan man lossa muttern (A7) på leden något. (Bild 3, detaljerad vy a)

7. Garantiifriskrivning

Hama GmbH & Co KG övertar ingen form av ansvar eller garanti för skador som beror på olämplig installation, montering och olämplig produktanvändning eller på att bruksanvisningen och/eller säkerhetsanvisningarna inte följs.

Suurkiitos, että valitsit Hama-tuotteen.

Varaa aikaa ja lue seuraavat ohjeet ensin kokonaan läpi. Säilytä sen jälkeen tämä käyttöohje varmassa paikassa, jotta voit tarvittaessa tarkistaa siitä eri asioita. Jos luovut laitteesta, anna tämä käyttöohje sen mukana uudelle omistajalle.

1. Varoitusten ja ohjeiden selitykset

Varoitus



Käytetään turvaohjeiden merkitsemiseen ja huomion kiinnittämiseen erityisiin vaaroihin ja riskeihin.

Ohje



Käytetään lisätietojen tai tärkeiden ohjeiden merkitsemiseen

2. Pakkauksen sisältö

- TV-pidike
- Kiinnityspylväs
- Pohjalevy
- Asennuspaketti (sisältö, ks. kuva 1)
- Tämä käyttöohje

Ohje



Tarkista ennen asennusta, ettei telineen asennuspaketista puutu mitään eikä mukana ole viallisia tai vaurioituneita osia.

3. Turvaohjeet

Varoitus



- Anna TV-tason asennus siihen koulutuksen saaneen ammattilaisen tehtäväksi!
- Säilytä turvaväli kiinnitetyn kuorman ympärillä (riippu mallista).
- Asennuksen jälkeen on varmistettava, että TV-taso on riittävän tukeva ja että sen käyttö on turvallista.
- Tämä tarkistus on toistettava säännöllisin väliajoin (vähintään neljännesvuosittain).
- Jos laitteisiin tulee vaurioita, pura ne aläkä käytä TV-tasoa enää.
- Varmista asentaessasi, ettei sähköjohtoja joudu puristuksiin tai vaurioиду.
- TV-tason kuormitus ei saa ylittää ilmoitettua maksimikuormitusta, ilmoitettua maksimilävistäjää ei myöskään saa ylittää.
- Varo kuormittamasta TV-tasoa epäsymmetrisesti.
- Aseta tuote vain tasaiselle, liukumattomalle pinnalle, joka kestää tuotteen ja siihen kiinnitetyn laitteen painon.
- Tarkasta säännöllisesti tuotteen yleinen käyttöturvallisuus sekä tuotteen ja siihen kiinnitetyn laitteen varma paikallaan pysyminen.
- Tämä tarkistus on toistettava säännöllisin väliajoin (vähintään neljännesvuosittain).
- Jos tuote on vaurioitunut, poista kiinnitetty kuorma välittömästi aläkä käytä tuotetta enää.
- Pidä pakkausmateriaalit poissa lasten ulottuvilta, niistä aiheutuva tukehtumisvaara.
- Hävitä pakkausmateriaalit heti paikallisten jätehuoltomääräysten mukaisesti.
- Älä tee muutoksia laitteeseen. Muutosten tekeminen aiheuttaa takuun raukeamisen.
- Älä kiinnitä tuotteeseen muita esineitä.

Ohje



Huomioi, että tuotteen jalat voivat aiheuttaa painautumia asetuspintaan. Tämä riippuu asennuspaikan pinnan painokuormituksesta ja tukevuudesta.

4. Käyttöalue ja tekniset eritelmät

- Tuotetta käytetään litteiden näyttöjen kiinnitykseen yksityisessä, ei-kaupallisessa kotiläouskäytössä.
- Tuote on tarkoitettu ainoastaan sisäkäyttöön.
- Käytä TV-tasoa ainoastaan ohjeiden mukaiseen tarkoitukseen.

Kuvaruudun halkaisija:	81,0 - 165,0 cm (US: 32" - 65")
Liitäntä:	VESA-standardin mukainen vasta 600x400
Seinäteline kuormitus:	40 kg
Kääntöalue:	enintään 60° (riippu laitteesta)
Pohjalevyn mitat:	42 x 33 cm
TV-levyn keskikohtan korkeus:	55,4 cm

5. Asennuksen valmistelu ja asennus

Ohje



- TV:n seinätelineen asennukseen tarvitaan aina kaksi Varaa itsellesi tukea ja apua!
- Varmista tuotetta asentaessasi ja säätäessäsi, ettei sähköjohtoja joudu puristuksiin tai vaurioиду.
- Tuotteen ja siihen kiinnitetyn kuorman asennuksen jälkeen on varmistettava, että ne ovat riittävän tukevia ja että niiden käyttö on turvallista.

- Noudata muita varoituksia ja turvaohjeita.
- Noudata kuva kavalta kuvitettua asennusohjetta (kuvat 1 -).
- Sijoita esiasennettu TV-teline (kuva 1 – 3) haluttuun kohtaan.
- Kiinnitä sen jälkeen TV-kannatinvarret television VESA-reikiin (kuva 4) ja ripusta televisio sen jälkeen halutulle korkeudelle (kuva 5a).
- Asenna ja kiinnitä sen jälkeen lukituslementti (F2) pidikkeen varmistamiseksi (kuva 5a/yksityiskohtainen näkymä)

Ohje



- Johtuen siitä, että markkinoilla on useita erilaisia päätelaitteita, kaikkia asennusvaihtoehtoja ei voida kuvata.
- Varmista, että pidike on suorassa ja tasaisesti televisiolaitteen taustapuolella.
- Käytä oheista etäisyyspidikettä television taustapuolen epätasaisuuksien tasaimiseksi.
- Varmista, että kaikki ruuvit ovat oikean pituisia ja että ne asennetaan käsiutiukuuteen (ks. kuva 4).

6. Säätö ja huolto

Varoitus



- Telineen säätämiseen tarvitaan aina kaksi Varaa itsellesi tukea ja apua!
- Varmista, ettei tuotteen suurin sallittu kuormitus ylitä eikä siihen kiinnitetä kuormaa, joka ylittää suurimmat sallitut mitat.
- Poista televisio pidikkeestä, mikäli haluat muuttaa TV-telineen paikkaa.
- Sen riittävä tukevuus ja käytön turvallisuus on tarkistettava säännöllisin väliajoin (vähintään neljä kertaa vuodessa). Puhdistus vain vedellä tai yleisesti myynnissä olevilla kotipuhdistusaineilla.
- Mikäli kääntötoiminto liikkuu raskaasti, löysää nivelen mutteria (A7) jonkin verran. (kuva 3, yksityiskohtainen näkymä a)

7. Vastuun rajoitus

Hama GmbH & Co KG ei vastaa millään tavalla vahingoista, jotka johtuvat epäasianmukaisesta asennuksesta tai tuotteen käytöstä tai käyttöohjeen ja/tai turvaohjeiden vastaisesta toiminnasta.

Благодарим Ви, че избрахте продукт Nanta. Отделете време и прочетете инструкциите и информацията. Моля, запазете инструкциите на сигурно място за бъдещи справки. Ако продавате устройството, моля, предайте тези инструкции на новия собственик.

1. Обяснение на символите за предупреждение и забележки:

Внимав



Символът се използва, за да Ви обърне внимание към специфична употреба или възможни рискове.

Забележка



Символът се използва, за да Ви подсказва допълнителна информация или важби бележки.

2. Съдържание на опаковката

- Държач за телевизор
- Колона за закрепване
- Опорна плоча
- Инсталационен комплект (виж съдържанието, Фиг. 1)
- Инструкции за употреба

Забележка



Моля, преди инсталация на стойката за TV, проверете монтажния комплект за липси и се уверете, че не се съдържа дефектни или повредени части.

3. Забележки за безопасност

Внимав



- За монтажа на стойката за TV се обърнете към обучени за това специалисти!
- Спазвайте безопасно разстояние около телевизора (в зависимост от модела).
- След монтажа на стойката за TV същата трябва да се провери за достатъчна здравина и безопасност при експлоатация
- Тази проверка трябва да се повтаря регулярно (най-малко на всеки три месеца)
- При повреди демонтирайте уредите и не използвайте повече стойката за TV.
- При монтажа внимавайте да не се прищипят или повредят електрически кабели.
- Не натоварвайте стойката за TV повече от дадената максимална товароносимост и не надвишавайте дадената максимален диагонал.
- Внимавайте да не натоварвате стойката за TV асиметрично.
- Поставете продукта само върху равни, нелъзгови повърхности с достатъчна товароносимост съгласно продукта и съответното закрепено към него устройство.
- Редовно проверявайте общата експлоатационна безопасност, както и безопасно позициониране на продукта и на поставеното към него устройство.
- Проверявайте стойката регулярно (поне веднъж на три месеца).
- В случай на повреда в продукта, премахнете товара, който е монтиран на него и спрете да го използвате.
- Задължително дръжте малките деца далеч от опаковъчния материал, има опасност от задущаване.
- Изхвърлете опаковъчния материал веднага съгласно действащите на място разпоредби за изхвърляне на отпадъци.
- Не правете промени в уреда. Така ще загубите право на всякакви гаранционни претенции.
- Не закрепявайте допълнителни предмети към продукта.

Забележка



Имайте предвид, че стойката на продукта може да предизвика вдлъбнатини върху повърхността, върху която е поставена. Това зависи от тежестта и натоварването, както и от стабилността на повърхността на мястото на позициониране.

4. Предназначение за ползване и спецификации

- Продуктът е предназначен за закрепване на телевизори с плоски екрани за лична, нетърговска употреба в домашни условия.
- Продуктът е предвиден само за употреба в сградни.
- Използвайте стойката за TV само по предназначение.

Размер на дисплея:	81,0 - 165,0 cm (US: 32" - 65")
Монтажни отвори:	Според VESA стандарт до 600x400
Натоварване на стенния държач:	40 kg
Диапазон на въртене:	До 60° (в зависимост от устройството)
Размери на опорната плоча:	42 x 33 cm
Височина, център, поставка за телевизор:	55,4 cm

5. Изискване за инсталация и инсталиране

Забележка



- Монтажът на стойката за TV винаги да се извършва от двама души! Не се опитвайте да монтирате сами.
- При монтажа и регулирането внимавайте да не се прищипят или повредят електрически кабели.
- След монтажа на продукта и на закрепения на него товар те трябва да се проверят за достатъчна здравина и безопасна експлоатация.
- Съобразете се с всички предупреждения и инструкции за безопасност.
- Монтирайте стъпка по стъпка в съответствие с илюстрираните инструкции за монтаж (Фиг. 1 ff.).
- Поставете предварително монтираната стойка за телевизор (Фиг. 1 – 3) на желаното място.
- Най-напред фиксирайте носещите рамена към VESA отворите на телевизора (Фиг. 4) и закачете телевизора на желаната височина (Фиг. 5a).
- След това монтирайте и фиксирайте закрепващото приспособление (F2), за да подсиgurите държача (Фиг. 5a/подробен изглед)

Забележка



- Предвид голямото разнообразие от предлагани на пазара крайни устройства не могат да бъдат описани всички варианти за монтаж.
- Уверете се, че държачът приляга право и гладко към гърба на телевизора.
- Използвайте приложените уплътнителни вложки, за да компенсирате неравности по гърба на телевизора.
- Уверете се, че всички винтове са с подходяща дължина и са добре затегнати при монтажа. (вж. Фиг. 4)

6. Настройка и поддръжка

Внимав



- Премествайте стойката само по двама! Не се опитвайте да монтирате сами.
- Внимавайте да не се надвиши максимално разрешената товароносимост на продукта и да не бъде монтиран товар, който надвишава максимално разрешените размери.
- Сваляте телевизора от държача, ако искате да промените позицията на стойката за телевизора.
- Проверявайте стабилността и целостта на стойката регулярно (поне веднъж на всеки три месеца). Почиствайте само с вода или стандартни домакински препарати за почистване.
- Ако завъртането не функционира гладко, разхлабете леко гайката (A7) на рамото. (Фиг. 3, подробен изглед а)

7. Ограничение на отговорността

Nanta GmbH & Co KG не носи отговорност и не осигурява гаранционна поддръжка при повреди, които са резултат от неправилна инсталация/ монтаж, неправилна употреба на продукта или неспазване на инструкциите за употреба и безопасност.

GB Terms of warranty

HAMA GmbH & Co KG grants you an extended manufacturer's warranty for this product that covers the freedom from defects, usability, workmanship and durability of the materials used for the specified period of 10 years. Compatibility of the product with future standards for further developed hardware is also excluded.

At the discretion of Hama GmbH & Co KG, valid warranty claims in this period will be resolved at no cost either by repair or replacement. The warranty period begins on the date of purchase of this product and is valid throughout the EU.

The warranty you are entitled to is in addition to your statutory rights and does not affect them. The warranty does not cover damage caused by improper use, normal wear and tear, exposure to chemicals, force majeure, or modifications or repairs performed by yourself or third parties. Furthermore, this warranty does not cover accessories that are not included with the product as standard (promotional parts).

In the event of a warranty claim please write to us, enclosing proof of purchase, at Hama GmbH & Co KG, Dresdner Str. 9, 86653 Monheim, Germany. You are also free to contact us at www.hama.de or by telephone on +49 (0)9091/502-0.

D Garantiebestimmungen

Für dieses Produkt gewährt Ihnen die HAMA GmbH & Co KG eine erweiterte Herstellergarantie auf die Mangelfreiheit, Nutzbarkeit, Verarbeitung und die Haltbarkeit der verwendeten Materialien während eines Zeitraums von 10 Jahren. Ausgenommen von der Garantie ist die Kompatibilität des Produktes mit künftigen Standards weiterentwickelter Hardware.

Im angegebenen Zeitraum wird die Hama GmbH & Co KG einen berechtigten Garantieanspruch nach eigenem Ermessen, kostenlos, entweder durch Reparatur oder Austausch beheben.

Der Garantiezeitraum beginnt mit dem Datum des Kaufs dieses Produkts und gilt in der gesamten EU.

Die gewährte Garantie steht Ihnen neben den gesetzlichen Rechten zu und berührt diese nicht. Von der Garantie ausgenommen sind Schäden, die durch unsachgemäßen Gebrauch, normale Abnutzung, Einwirkung von Chemikalien oder höhere Gewalt verursacht werden sowie bei Eingriffen oder Reparaturen durch Sie oder Dritte.

Weiterhin ausgenommen von der Garantie sind Zubehörteile, die nicht zur Grundausstattung des Produkts gehören (Promotionteile).

Im Garantiefall wenden Sie sich bitte, unter Beilegung des Kaufnachweises, an uns unter Hama GmbH & Co KG, Dresdner Str. 9, 86653 Monheim. Gerne können Sie uns auch unter www.hama.de oder telefonisch unter 09091/502-0 kontaktieren.

F Conditions de garantie

La société HAMA GmbH & Co. KG offre à ce produit, une garantie de fabricant étendue quant à l'absence de défauts, l'utilisabilité, la fabrication et la durabilité des matériaux employés pendant une période spécifiée de 10 ans. La compatibilité de ce produit avec d'éventuels nouveaux standards, développés ultérieurement, ne sera pas prise en compte par cette garantie.

Durant cette période, la société Hama GmbH & Co KG réparera le défaut de fabrication ou remplacera le produit gratuitement, après évaluation et si les droits de garantie sont applicables. La période de garantie entre en vigueur à la date d'achat du produit, et ce, dans toute l'UE.

La garantie accordée est complémentaire aux droits légaux du consommateur et ne leur porte nullement atteinte. Ne peut entrer en compte dans l'application des droits de garantie, tout dommage occasionné par une utilisation non conforme, une usure normale, des produits chimiques, l'emploi excessif de la force ainsi que par des interventions ou réparations exécutées par le client ou par un tiers. Les droits de garantie ne pourront pas non plus s'appliquer aux accessoires ne faisant pas partie de l'équipement de base du produit (pièces promotionnelles).

En cas de recours à la garantie, veuillez vous adresser à Hama GmbH & Co KG, Dresdner Str. 9, 86653 Monheim et fournir le justificatif d'achat. Vous pouvez également nous contacter via l'adresse www.hama.de ou par téléphone, au numéro 09091/502-0.

E Condiciones de garantía

Por este producto, HAMA GmbH & Co KG concede una garantía extendida de fabricante de ausencia de defectos, utilidad, procesamiento y durabilidad del material utilizado que se extiende durante el periodo de tiempo indicado de 10 años. La garantía tampoco cubre la compatibilidad del producto con los estándares futuros del hardware que se siga desarrollando.

En este periodo de tiempo, Hama GmbH & Co KG satisfará gratuitamente las reclamaciones de garantía justificadas mediante una reparación o una sustitución según su criterio. El periodo de garantía empieza con la fecha de la compra de este producto y tiene validez en toda la UE.

Esta garantía tiene validez junto a sus derechos legales y no altera éstos. La garantía no cubre los daños provocados por un manejo incorrecto, por el desgaste natural, por el efecto de sustancias químicas o por fuerza mayor, así como en el caso de que se realicen intervenciones y reparaciones por cuenta propia o por terceros. Están también excluidos de la garantía los accesorios que no pertenezcan al equipamiento base del producto (piezas promocionales).

En el caso de reclamación de garantía, dirijase con el comprobante de compra a Hama GmbH & Co KG, Dresdner Str. 9, 86653 Monheim, Alemania. También puede ponerse en contacto con nosotros en www.hama.de o llamando al teléfono 09091/502-0.

RUS Условия гарантии

На данное изделие компания Hama GmbH & Co KG в течение 10 лет предоставляет расширенную гарантию. Исключение составляет совместимость продукта с новыми стандартами оборудования более поздних версий.

Во время срока действия гарантии компания Hama GmbH & Co KG, в зависимости от поломки, заменяет или ремонтирует неисправные изделия бесплатно. Срок гарантии начинается от даты покупки. Гарантия действует на всей территории ЕС.

Гарантия дополняет соответствующее законодательство и не отменяет его. Гарантия не распространяется на повреждения, возникшие вследствие использования изделия не по назначению, несанкционированного вмешательства в устройство, неквалифицированного ремонта, а также на нормальный износ, действие химикатов и чрезвычайное применение силы.

Гарантия также не распространяется на принадлежности, которые не входят в базовую комплектацию изделия (рекламные). По вопросам гарантии, с приложением кассового чека, обращайтесь по адресу Hama GmbH & Co KG, Dresdner Str. 9, 86653 Monheim, Germany. Кроме этого, с производителем можно связаться через вебсайт www.hama.de или по телефону 09091/502-0.

I Condizioni di garanzia

Per questo prodotto la HAMA GmbH & Co KG concede una garanzia del produttore estesa per quello che riguarda l'assenza di difetti, l'utilizzabilità, la lavorazione e la durata dei materiali usati, durante il periodo indicato di 10 anni. È altresì esclusa la compatibilità del prodotto con futuri standard di sviluppi hardware.

In questo periodo di tempo, la Hama GmbH & Co KG offre il diritto di garanzia giustificato a propria discrezione, gratuitamente, mediante riparazione o sostituzione. Il periodo di garanzia inizia con la data di acquisto di questo prodotto ed è valido in tutta l'Unione europea.

La concessione della garanzia è un diritto, oltre ai diritti di legge, i quali rimangono invariati. Sono esclusi dalla garanzia i danni i quali sono stati causati da un impiego inappropriato, dalla normale usura, dall'effetto di prodotti chimici oppure da cause di forza maggiore così come da interventi o riparazioni arbitrarie o da terzi.

Inoltre, sono esclusi dalla garanzia gli accessori, i quali non fanno parte dell'equipaggiamento di base del prodotto (componenti promozionali). In caso di prestazioni di garanzia rivolgersi, fornendo anche lo scontrino di acquisto, alla Hama GmbH & Co KG, Dresdner Str. 9, 86653 Monheim. Potete contattarci volentieri anche presso www.hama.de oppure telefonicamente al numero 09091/502-0.

NL Garantievoorwaarden

Op dit product geeft HAMA GmbH & Co KG een uitgebreide fabrieksgarantie op de afwezigheid van gebreken, de bruikbaarheid, de verwerking en de houdbaarheid van de gebruikte materialen tijdens de aangegeven periode. Verder uitgesloten is de compatibiliteit van het product met toekomstige standaards van verder ontwikkelde hardware.

In deze periode zal Hama GmbH & Co KG een terechtte garantieclaim redelijkerwijs, kosteloos, door reparatie of vervanging inwilligen. De garantieperiode begint op de dag van aankoop van dit product en is geldig in de hele EU.

Naast de verleende garantie zijn de wettelijke rechten voor u van toepassing en die worden door de garantie niet beroerd. Uitgesloten van de garantie is schade die veroorzaakt wordt door ondeskundig gebruik, normale slijtage, inwerking van chemicaliën of overmacht evenals ingrepen of reparaties door u of door derden.

Tevens uitgesloten van de garantie is toebehoren dat niet bij de basisuitvoering van het product hoort (reclame-artikelen). In een garantiegeval neemt u contact op met Hama GmbH & Co KG, Dresdner Str. 9, 86653 Monheim en voegt u het aankoopbewijs bij. U kunt ook onder www.hama.de of telefonisch onder 09091/502-0 contact met ons opnemen.

GR Όροι εγγύησης

Γι' αυτό το προϊόν, η εταιρεία HAMA GmbH & Co KG σας παρέχει διευρυμένη εγγύηση κατασκευαστή για την έλλειψη ελαττωμάτων, τη χρησιμότητα, την κατεργασία και την ανθεκτικότητα των υλικών που έχουν χρησιμοποιηθεί κατά τη διάρκεια του διαστήματος των 10 χρόνων. Από την εγγύηση εξαιρείται επιπλέον η συμβατότητα του προϊόντος με μελλοντικά πρότυπα πιο εξελιγμένου υλικού εξοπλισμού.

Σε αυτό το διάστημα η εταιρεία Hama GmbH & Co KG θα ικανοποιήσει κατά την κρίσης της το αίτημα εγγύησης, δωρεάν, είτε με επισκευή είτε με αλλαγή. Το διάστημα εγγύησης ξεκινά με την ημερομηνία αγοράς αυτού του προϊόντος και ισχύει σε όλη την Ευρωπαϊκή Ένωση.

Η παρεχόμενη εγγύηση σας ανήκει μαζί με τα νομικά δικαιώματα και δεν τα θίγει. Από την εγγύηση εξαιρούνται ζημιές οι οποίες προκαλούνται από λανθασμένη χρήση, φυσική φθορά, επίδραση χημικών ουσιών ή ανωτέρα βία, καθώς και από παρεμβάσεις ή επισκευές τρίτων.

Από τη εγγύηση εξαιρούνται επιπλέον εξαρτήματα, τα οποία δεν ανήκουν στον βασικό εξοπλισμό του προϊόντος (εξαρτήματα διαφήμισης). Σε περίπτωση που θέλετε να κάνετε χρήση της εγγύησης απευθυνθείτε σε μας Hama GmbH & Co KG, Dresdner Str. 9, 86653 Monheim. Μπορείτε επίσης να επικοινωνήσετε μαζί μας στη διεύθυνση www.hama.de ή τηλεφωνικά στο 09091/502-0.

PL Warunki gwarancji

Hama Polska Sp. z o.o. udziela przedłużonej gwarancji dystrybutora na ten produkt, który obejmuje wolność od wad, użyteczność, jakość wykonania i trwałość materiałów użytych na okres 10 lat. Zgodność produktu z przyszłymi standardami dalszego rozwoju sprzętu jest także wykluczona.

Według uznania Hama Polska Sp. z o.o., ważne roszczenia z tytułu gwarancji w tym okresie zostaną rozwiązane bez żadnych dodatkowych kosztów jako naprawa lub wymiana w przypadku braku możliwości skutecznego usunięcia zgłaszanej usterki, a także wówczas gdy produkt w okresie gwarancyjnym był naprawiany 4 razy i nadal wykazuje wady uniemożliwiające jego używanie zgodnie z przeznaczeniem. Okres gwarancji rozpoczyna się od daty zakupu tego produktu i jest ważny w całej UE na podstawie dowodu zakupu (faktura lub paragon).

Gwarancja niniejsza nie wyłącza, nie ogranicza, ani nie zawiesza uprawnień kupującego wynikających z niezgodności towaru z umową. Gwarancja nie obejmuje uszkodzeń spowodowanych niewłaściwym użytkowaniem, mechanicznym uszkodzeniem towaru, normalnym zużyciem, narażeniem na substancje chemiczne, działanie siły wyższej albo zmian lub napraw wykonywanych przez siebie lub strony trzecie.

Ponadto gwarancja nie obejmuje akcesoriów, które nie są dołączone do produktu w standardzie (części promocyjne). W przypadku roszczeń gwarancyjnych produktu nabywca zgłasza reklamację w autoryzowanym punkcie serwisowym w sklepie, w którym produkt został zakupiony na podstawie dowodu zakupu.

Hama Polska zobowiązuje się dokonać naprawy gwarancyjnej w terminie 14 dni od daty zgłoszenia reklamacji. Ewentualne sprawy sporne związane z realizacją obowiązków gwarancyjnych rozstrzyga sąd właściwy dla siedziby Hama Polska Sp z o.o.

H Garancia-szolgálatás

Erre a termékre a Hama GmbH & Co KG 10 éves kibővített gyártói garanciát biztosít, figyelembe véve az anyagminőséget, a feldolgozást, a használhatóságot és a tartósság követelményét a szabad felhasználhatóság tekintetében. Továbbá, kivéve a kompatibilis a terméket, amely szabványosan illeszkedik a továbbfejlesztett hardverhez.

Ebben az időszakban, a Hama GmbH & Co KG hivatalos garanciát vállal – ha szükséges – a díjmentes javításra vagy a termék cseréjére. Egy adott termék esetében a jótállási időszak a vásárlás napjától számítva kezdődik és az egész EU-ban érvényes. A rendelkezésre álló garanciális szolgáltatás az egyéb jogokat, nem érinti.

A garancia-szolgáltatás nem terjed ki a sérülésekre, a felhasználó által okozott nem megfelelő használatból eredő hibákra, a normál kopásra, a káros vegyi anyagok hatására vagy természeti csapásokra, az illetéktelen beavatkozásból vagy javításból eredő károkozásra. Ön által vagy egyéb személy által. Továbbá nem terjed ki a garancia az olyan részegységekre, amelyek nem tartoznak a termék alapfelszereléséhez (külön vásárolhatók).

A garanciaigény érvényesítése esetén kérjük, forduljon a szakkereskedőjéhez a vásárlást igazoló számla és garanciajegy felmutatásával vagy vegye fel a kapcsolatot a termék gyártójának magyarországi képviselőjével, ill. forgalmazójával: HAMA KERESKEDELMŰ KFT. 1181.BUDAPEST, Zádor utca 18. Telefon: 297-10-45.

CZ Záruka

U vybraných produktů Vám firma Hama GmbH & Co KG nabízí prodlouženou záruku. Na toto období obdržíte garanciální kartu.

V době této záruky v rámci reklamace firma Hama GmbH & Co KG podle uvážení poskytne bezplatnou opravu nebo výměnu. Záruční doba začíná běžet ode dne nákupu produktu a je platná v celé EU.

Záruka se nevztahuje na škody způsobené nesprávným používáním, normálním opotřebením, působením chemikálií nebo neodborným zásahem či opravou. Do reklamace nelze zahrnout příslušenství, které nepatří ke standardnímu vybavení produktu. Kontaktujte nás na www.hama.de nebo volejte 09091/502-0 kontakt.

SK Záruka

Na tento produkt vám poskytuje firma Hama GmbH & Co KG rozšírenú záruku na obdobie 10 rokov. Ďalšia výnimka je kompatibilita produktu s budúcim štandardom nového Hardware.

V dobe tejto záruky v rámci reklamácie firma Hama GmbH & Co KG podľa uváženia poskytne bezplatnú opravu alebo výmenu. Záručná doba začína plynúť odo dňa nákupu produktu a je platná v celej EU.

Záruka sa nevzťahuje na škody spôsobené nesprávnym používaním, normálnym opotrebovaním, pôsobením chemikálií alebo neodborným zásahom či opravou. Do reklamácie nie je možné zahrnúť príslušenstvo, ktoré nepatrí k štandardnému vybaveniu produktu. Kontaktujte nás na www.hama.de alebo volajte 09091/502-0 kontakt.

P Condições da garantia

Para este produto, a HAMA GmbH & Co KG fornece uma garantia de fabricante ampliada para isenção de defeitos, utilidade, processamento e durabilidade dos materiais utilizados durante o período indicado de 10 anos. Também excluída da garantia é a compatibilidade do produto com padrões futuros de novo hardware.

Durante este período, a Hama GmbH & Co KG eliminará em caso de solicitação justificada dos direitos à garantia, gratuitamente e após avaliação, o problema através da reparação ou substituição do produto. O período de garantia começa na data de compra deste produto e é válido para todos os países da União Europeia.

A garantia prestada está disponível adicionalmente aos direitos estipulados pela lei e não afecta estes direitos. A garantia exclui danos provocados pela utilização indevida do produto, desgaste normal, efeitos resultantes de produtos químicos ou circunstâncias de força maior, bem como manipulações ou reparações pelo utilizador ou terceiros.

Da garantia estão também excluídos acessórios que não pertencem à versão básica do produto (componentes de promoção). Em caso de reclamação dos direitos de garantia, contacte-nos Hama GmbH & Co KG, Dresdner Str. 9, 86653 Monheim, Alemanha, com o comprovativo de compra. Em alternativa, poderá também contactar-nos na Internet www.hama.de ou telefonicamente através do número +49 9091/502-0.

TR Garantî koşulları

HAMA GmbH & Co KG bu ürün için belirlenen tüm 10 yıllık süre içerisinde kusursuzluk, kullanılabilir ve kullanılan malzemelerin dayanıklılığı için ek üretici garantisini verir. Ayrıca, ürünün ileride geliştirilecek olan donanım standartlarına uygunluğu da garanti edilemez.

Bu süre içerisinde Hama GmbH & Co KG haklı bir garanti hakkını, onarım veya ürünü değiştirerek (kendi kararına göre) ücretsiz olarak yerine getirir. Garanti süresi ürünün satın alındığı tarihte başlar ve tüm AB içerisinde geçerlidir.

Verilen garanti yasal haklarınıza ek olarak verilir ve bu hakları engellemez. Yanlış kullanım sonucu oluşan hasarlar, normal aşınma, kimyasal madde etkisi veya doğal afetler sonucu oluşan hasarlarla üçüncü kişiler tarafından içinin açılması veya onarılması sonucu oluşan hasarlar garanti kapsamının dışındadır.

Ayrıca ürünün temel donanımına ait olmayan aksesuar parçaları da garanti dışındadır (promosyon parçaları). Garanti hakkınızı kullanmak için satın alma belgenizi de ekleyerek bize başvurabilirsiniz, Hama GmbH & Co KG, Dresdner Str. 9, 86653 Monheim. Bizimle www.hama.de adresi veya 09091/502-0 telefon numarası üzerinden de irtibat kurabilirsiniz.

RO Dispoziții de garanție:

Pentru acest produs HAMA GmbH & Co KG vă oferă o garanție de producător extinsă la folosirea fără defecte, utilitatea, procesarea și a termenului de valabilitate a materialelor folosite pe o perioadă de 10 ani. Deasemenea este exceptată compatibilitatea produsului cu standarduri viitoare ale programelor dezvoltate ulterior.

În această perioadă de timp Hama GmbH & Co KG va executa solicitările legate de garanție conform estimărilor, gratuit, prin reparație sau înlocuire. Perioada de garanție începe cu data cumpărării acestui produs și este valabilă în întreaga CE.

Garanția oferită vă revine în completarea drepturilor legale și nu le influențează. Sunt excluse de la garanție defecte cauzate de folosirea inadecvată, uzura normală, influența substanțelor chimice sau a forței precum și reparații sau modificări executate de proprietar sau altă persoană.

Sunt excluse de la garanție și accesoriile care nu fac parte din dotarea de bază a produsului (componente promoționale). În cazul solicitărilor de garanție adresați-vă, cu prezentarea contractului de cumpărare, la Hama GmbH & Co KG, Dresdner Str. 9, 86653 Monheim. Ne puteți contacta și la www.hama.de sau telefonic la 0049/9091/502-0.

S Garantibestämmelser

För den här produkten lämnar HAMA GmbH & Co KG en utökad tillverkargaranti beträffande de använda materialens felfrihet, användbarhet, bearbetning och hållbarhet under den angivna perioden på 10 år. Även produktens kompatibilitet med framtida standarder hos vidareutvecklade maskinvara är undantagen.

Under den här perioden kommer Hama GmbH & Co KG att åtgärda ett berättigat garantianspråk efter eget gottfinnande, utan kostnad, genom reparation eller genom byte. Garantiperioden startar med datumet när produkten inhandlades och gäller inom hela EU.

Den utlovade garantin gäller vid sidan av de lagstadgade rättigheterna och berör inte dessa. Garantin gäller inte för skador som uppstår genom olämplig användning, normalt slitage, påverkan av kemikalier eller force majeure och inte heller vid ingrepp eller reparationer som utförs av dig eller tredje part.

Likaså är tillbehör delar, som inte hör till produktens basutrustning (promotiondelar), undantagna från garantin. Vid garantifall vänder du dig till oss på Hama GmbH & Co KG, Dresdner Str. 9, 86653 Monheim och bifogar kvitto. Kontakta oss också gärna på www.hama.de eller ring +49 9091 502-0.

FIN Takuun rajoitus:

Hama GmbH & Co KG takaa tietyille tuotteille kymmenen vuoden laajennetun valmistajan vakuuden tuotteen virheettömyydestä, käytöstä, toiminnasta ja käytettyjen materiaalien kestävyyydestä. Takuu ei koske myöskään tuotteen yhteensopivuutta edelleenkehitettyjen laitteiden tulevien standardien kanssa.

Tällä aikavälillä Hama GmbH & Co KG korjaa tuotteen tai vaihtaa sen uuteen maksuttomasti, kun todetaan, että takuu on voimassa. Takuu aika alkaa tuotteen ostopäivästä ja on voimassa koko EU:n alueella.

Tämän takuun lisäksi kuluttajalla on laillisia oikeuksia, joihin tämä takuu ei vaikuta. Takuu ei kata vikoja, jotka johtuvat virheellisestä käytöstä, normaalista kulumisesta, kemikaalien vaikutuksesta, kun vika on aiheutunut ylivoimaisen esteen takia tai kun tuotetta on yritetty korjata itse.

Takuu ei myöskään kata lisälaitteita, jotka eivät kuulu tuotteen perussarjaan (tarjoustuotteet). Takuuasioissa liitä mukaan ostokuitti ja ota yhteyttä meihin osoitteessa Hama GmbH & Co KG, Dresdner Str. 9, 86653 Monheim Meidät tavoittaa myös internetistä osoitteesta www.hama.de tai puhelimitse numerosta 09091/502-0.

BG Гаранционни условия

НАМА GmbH & Co KG Ви дава удължена гаранция на производителя за продукта, която покрива липсата на дефекти, използваемост, изработка и дълготрайност на използваните материали за период от 10 години. Изключваме възможността за съвместимост с бъдещи стандарти за разработване на хардуер.

По преценка на Hama GmbH & Co KG, валидни заявки за гаранционни рекламации през този период ще бъдат разрешавани безплатно или чрез ремонт на продукта или чрез замяна. Гаранционният период започва да тече от датата на доставка и е валидна на територията на ЕС.


Гаранцията е допълнение към Вашите законови права и не ги засяга. Гаранцията не покрива повреди, причинени от неправилна употреба, нормално износване, излагане на химикали, форсмажорни непреодолими сили, или модификации и ремонти, предприети от клиента или трета страна. Освен това, гаранцията не покрива аксесоари, които не са включени стандартно в комплекта (промоционални части).


В случай на нужда от заявка за гаранционен сервиз, моля, пишете ни, като приложите документ /доказателство за покупка, на адрес: Hama GmbH & Co KG, Dresdner Str. 9, 86653 Monheim, Germany. Можете да се свържете с нас и на: www.hama.de или да ни позвъните на +49 (0)9091/502-0.

hama

Hama GmbH & Co KG
86652 Monheim / Germany

Service & Support

 www.hama.com

 +49 9091 502-0

D

GB



All listed brands are trademarks of the corresponding companies. Errors and omissions excepted, and subject to technical changes. Our general terms of delivery and payment are applied.

00118095/07.22