

hama®

THE SMART SOLUTION

00
115594

TV-stand & wall mount

for XboxOne Kinect2

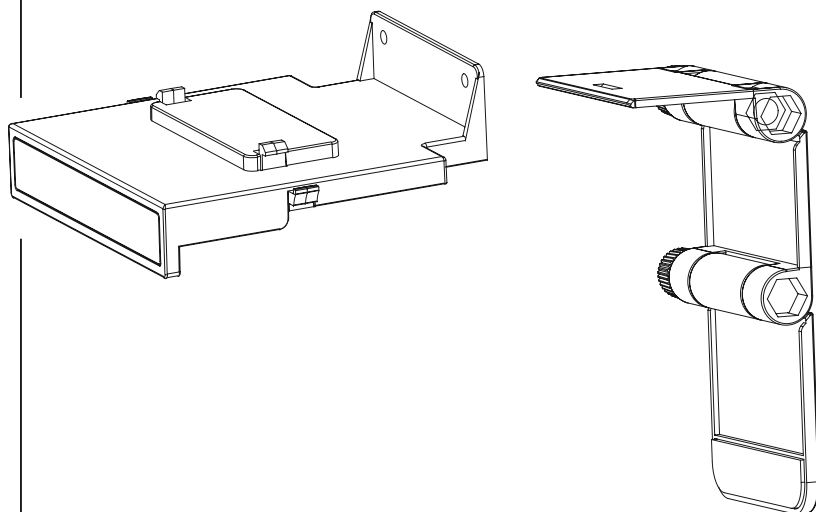
TV- und Wandhalterung

für XboxOne Kinect2

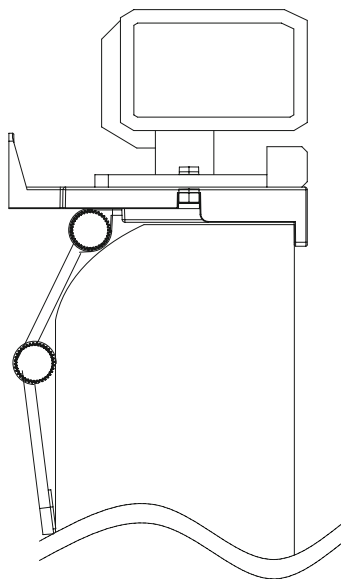
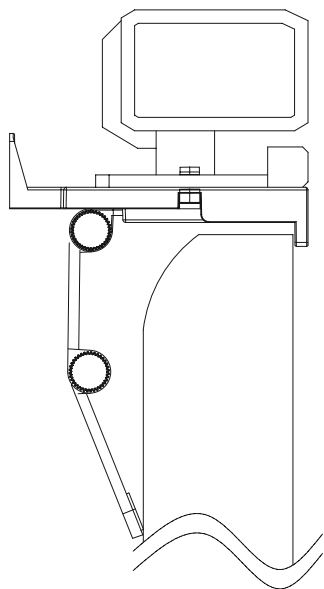
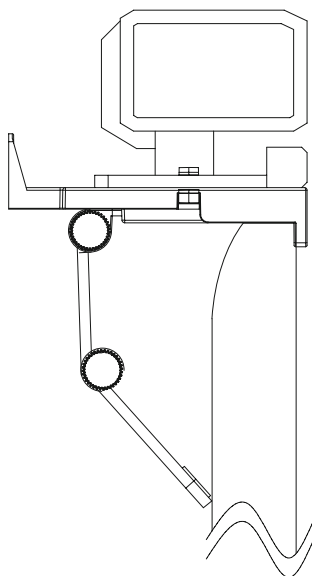
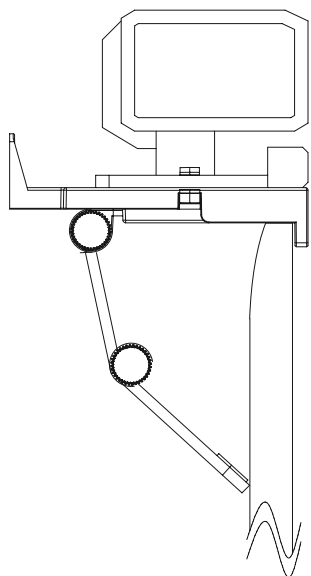
Operating Instructions
Bedienungsanleitung

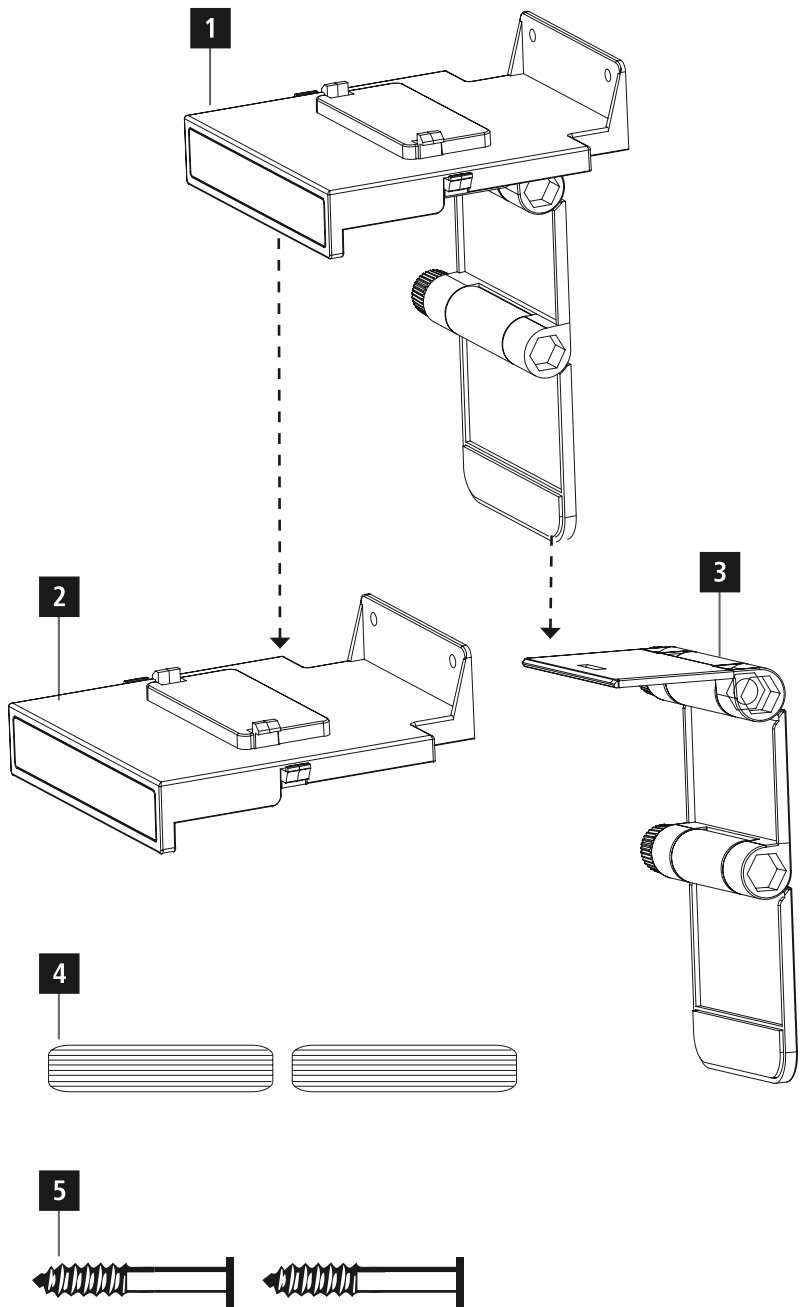
GB

D



-
- GB** Different mounting positions
D Verschiedene Befestigungspositionen





Controls

1. Camera TV clip and wall mount (2in1) for the XboxOne Kinect 2 Camera
2. Wall mount
3. TV adapter
4. Dowel
5. Wall screws

Thank you for choosing a Hama product.

Take your time and read the following instructions and information completely. Please keep these instructions in a safe place for future reference. If you sell the device, please pass these operating instructions on to the new owner.

1. Package Contents

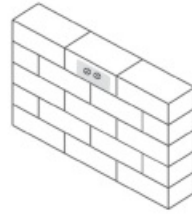
- 1x Wall mount
- 1x TV mount
- 2x Dowel (just for brick walls)
- 2x Wall screws
- Operating instruction

2. Safety Notes

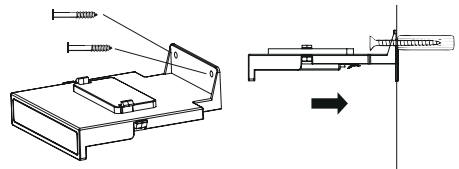
- Please check that the assembly set for completeness before installing the bracket and ensure that none of the parts are faulty or damaged. Use the bracket for the intended purpose only.
- Before installing the bracket, ensure that the wall on which the television is to be mounted is suitable for the weight and make sure that no electrical wires, water, gas or other lines are located around the installation location.
- Please note in particular that the provided wall anchors are suitable only for concrete and brick walls. If the wall on which the television is to be mounted is made of other materials, you should buy appropriate installation material from a specialised dealer.

3. Getting Started Wall Mount

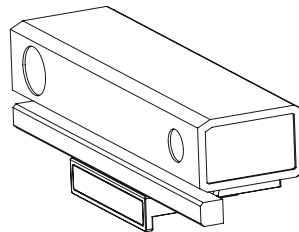
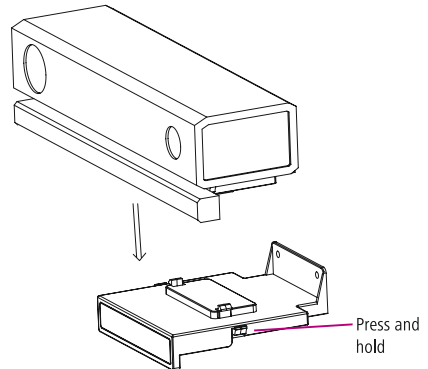
- Look for the place with the best perspective for the camera. For more information about the best perspective use the operating instruction of the camera.
- Tag two spots through the holes of the holder, then drill them. The cutterhead should have the same diameter as the provided dowel. Consider that both holes should be on one level horizontally (water level for measuring recommended).



- Dump both dowels until they are sunk-in. Make sure they aren't dumped to deep, but far enough, to guarantee stability.
- Screw the provided bolts entirely through the openings in the dowels. Don't fix the camera into the mount yet.

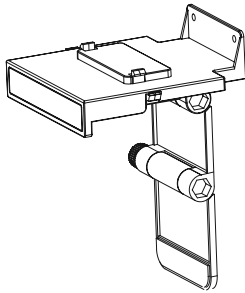
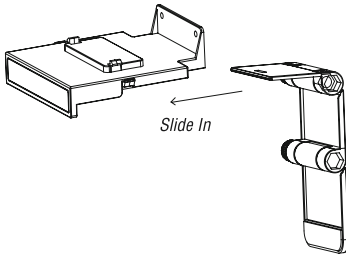


- Check if the hold is solid. If so, you can fix the camera now.

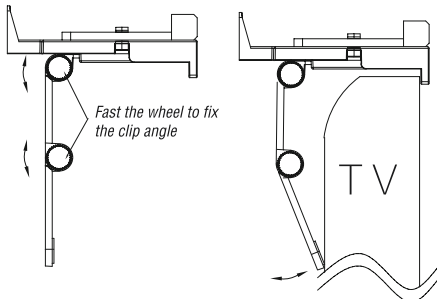


4. Getting Started TV Mount

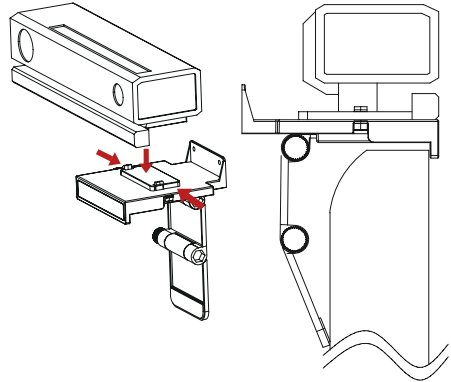
- Push the wall mount over the TV clip as described in the picture.



- Clamp the clip by the help of the screw joint onto the TV until the fixation is solid.



- Put in the camera into the clip as it's shown in the picture.



5. Warranty Disclaimer

Hama GmbH & Co. KG assumes no liability and provides no warranty for damage resulting from improper installation/ mounting, improper use of the product or from failure to observe the operating instructions and/or safety notes.

6. Service and Support

Please contact Hama Product Consulting if you have any questions about this product.

Hotline: +49 9091 502-115 (German/English)

Further support information can be found here:

www.hama.com

Bedienungselemente

1. Wand-/TV-Halterung für die XboxOne Kinect 2 Kamera
2. Wandhalterung
3. TV-Halterung
4. Wand-Dübel
5. Wand-Schrauben

Vielen Dank, dass Sie sich für ein Hama Produkt entschieden haben!

Nehmen Sie sich Zeit und lesen Sie die folgenden Anweisungen und Hinweise zunächst ganz durch. Bewahren Sie diese Bedienungsanleitung anschließend an einem sicheren Ort auf, um bei Bedarf darin nachschlagen zu können. Sollten Sie das Gerät veräußern, geben Sie diese Bedienungsanleitung an den neuen Eigentümer weiter.

1. Packungsinhalt

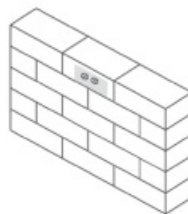
- 1x Wandhalterung
- 1x TV-Halterung
- 2x Wand-Dübel (nur für Ziegelwände)
- 2x Wand-Schrauben
- Bedienungsanleitung

2. Sicherheitshinweise

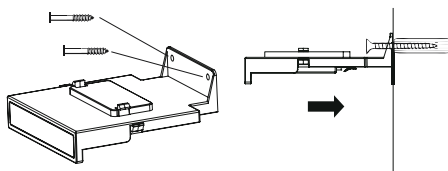
- Bitte prüfe vor der Installation der Halterung das Montage-Set auf Vollständigkeit und stelle sicher, dass keine fehlerhaften oder beschädigte Teile enthalten sind. Verwende die Halterung ausschließlich für den dazu vorgesehenen Zweck.
- Prüfe unbedingt vor der Installation die Eignung der vorgesehenen Wand für das anzubringende Gewicht und vergewissere dich, dass sich an der Montagestelle in der Wand keine elektrischen Leitungen, Wasser-, Gas- oder sonstige Leitungen befinden.
- Beachte im Besonderen, dass die mitgelieferten Dübel nur für Beton- und Vollziegelwände zugelassen sind. Besorge dir spezielles Installationsmaterial im Fachhandel bei anderen Materialarten der für die Installation vorgesehenen Wand.

3. Inbetriebnahme Wandhalterung

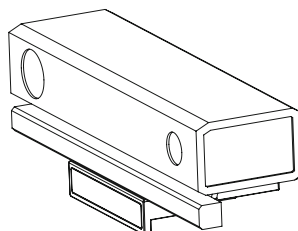
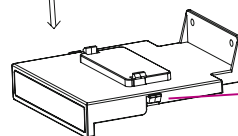
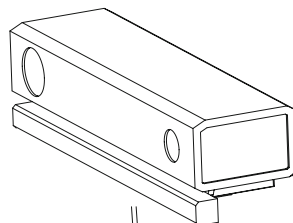
- Messe den Ort, an welchem die Kamera den bestmöglichen Blickwinkel auf den Raum hat. Ziehe für die Findung der optimalen Position auch die Bedienungsanleitung der Kamera zu Rate.
- Zeichne durch die Löcher der Kamera-Halterung zwei Bohrlöcher für die Wand vor, und bohre entsprechende Löcher vor. Der Bohrkopf sollte dabei den in etwa gleichen Durchmesser haben, wie die verwendeten Dübel. Die beiden Bohrungen sollten horizontal auf einer Ebene stehen (Wasserwaage empfohlen).



- Versenke die Dübel in den Bohrlöchern so, dass sie gerade vollständig versenkt sind. Sind die Dübel zu tief oder nicht weit genug in der Wand, ist keine stabile Befestigung der Kamera möglich.
- Schraube die beiden mitgelieferten Schrauben durch die entsprechenden Öffnungen vollständig in die Dübel. Befestige die Kamera zu diesem Arbeitsschritt noch nicht an der Halterung.

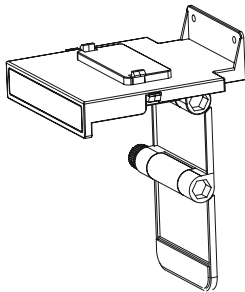
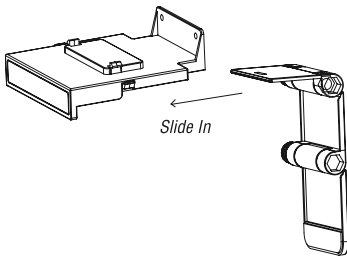


- Prüfe nun ob die Halterung stabil sitzt. Falls ja, kann die Kamera nun in der Halterung angebracht werden.

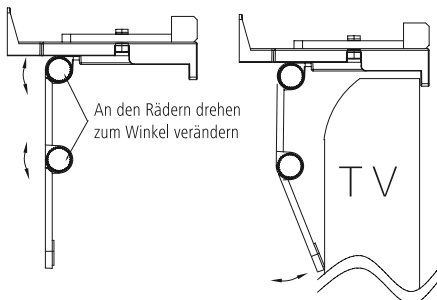


4. Inbetriebnahme TV-Befestigung

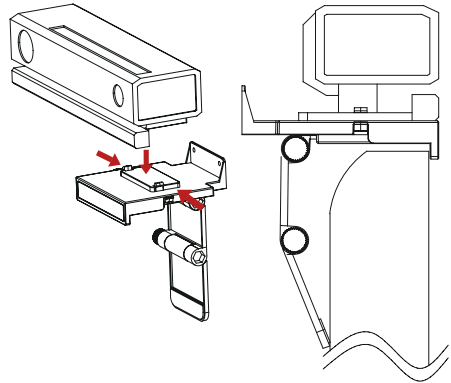
- Schiebe die Kamera-Wandhalterung auf den Boden der TV-Halterung.



- Befestige die Halterung über die Schraub-Gelenke am Fernseher, bis die Halterung fest und stabil sitzt.



- Schiebe die Kamera wie im Bild beschrieben vorsichtig in die Halterung.



5. Gewährleistungsausschluß

Die Hama GmbH & Co. KG übernimmt keinerlei Haftung oder Gewährleistung für Schäden, die aus unsachgemäßer Installation, Montage und unsachgemäßem Gebrauch des Produktes oder einer Nichtbeachtung der Bedienungsanleitung und/oder der Sicherheitshinweise resultieren.

6. Service und Support

Bitte wenden Sie sich bei Fragen zum Produkt gerne an die Hama-Produktberatung.

Hotline: +49 9091 502-115 (Deu/Eng)

Weitere Supportinformationen finden sie hier:

www.hama.com

hama®

**Hama GmbH & Co KG
D-86652 Monheim
www.hama.com**

All listed brands are trademarks of the corresponding companies. Errors and omissions excepted, and subject to technical changes. Our general terms of delivery and payment are applied.