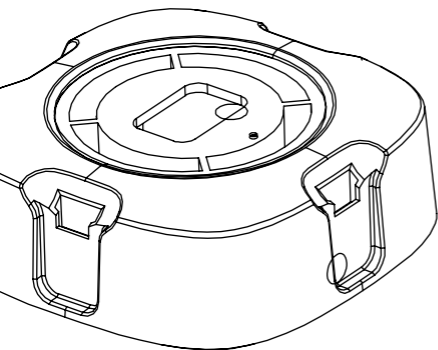




# JOY CON CHARGING STATION

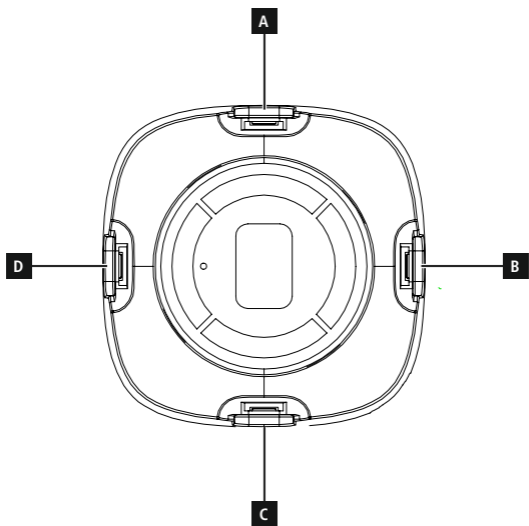
FOR NINTENDO SWITCH



# OPERATING INSTRUCTIONS

00115531





### Controls and displays

- A) Charging contact for Nintendo Joy-Con 1
- B) Charging contact for Nintendo Joy-Con 2
- C) Charging contact for Nintendo Joy-Con 3
- D) Charging contact for Nintendo Joy-Con 4

Thank you for choosing a uRage product!  
Take your time and read the following instructions and information completely. Please keep these operating instructions in a safe place for future reference. If you sell the device, please pass these operating instructions on to the new owner.

### 1. Explanation of warning symbols and notes

#### Warning



This symbol is used to indicate safety instructions or to draw your attention to specific hazards and risks.

#### Note



This symbol is used to indicate additional information or important notes.

### 2. Package contents

- 1x charging station for Nintendo Switch Joy-Con
- 1x USB-A – USB-C cable
- These operating instructions

### 3. Safety instructions

- The product is intended for private, non-commercial use only.
- Use the product only for the intended purpose.
- Protect the product from dirt, moisture and overheating and use it in dry environments only.
- Route all cables so that there is no risk of tripping.
- Do not bend or crush the cable.
- Do not drop the product and do not expose it to any major shocks.

- Keep the packaging material out of the reach of children due to the risk of suffocation.
- Children should be supervised to ensure that they do not play with the product.
- Dispose of packaging material immediately in accordance with the locally applicable regulations.
- Do not modify the device in any way. Doing so voids the warranty.

#### Warning – charging station



- Do not continue to operate the product if it is visibly damaged.
- Do not attempt to service or repair the product yourself. Leave any and all service work to qualified experts.

#### Note



- Only charge Original Nintendo Switch Joy-Cons with the four charging contacts
- Remove the device from the charging station once charging is complete.
- When inserting the devices, take care to ensure that the corresponding sockets and plugs match perfectly to avoid possible damage.
- Only use suitable chargers or USB connections for charging.

---

## 4. Start-up and operation

### 4.1. Connecting the charging station and devices

- Connect the USB cable to a suitable USB socket
- Connect the USB-C plug to the USB-C socket on the charging station.
- Plug your Nintendo Joy-Con into the charging contact(s) (A/B/C/D) on the charging station
- When charging is active, the LED display on the charging station lights up red.
- The charging process is finished once the controller LED display lights up green.

#### Note



If the power consumption of all connected devices exceeds the maximum power (see 7. Technical data) of the product, the devices may charge more slowly or not at all.

## 5. Warranty disclaimer

Hama GmbH & Co. KG assumes no liability and provides no warranty for damage resulting from improper installation, mounting and improper use of the product or from failure to observe the operating instructions and/or safety notes.

## 6. Technical data

Charging Station	IN / OUT: 5.0V $\equiv$ 850 mA
------------------	--------------------------------

## Bedienungselemente und Anzeigen

- A) Ladekontakt für Nintendo Joy-Con 1
- B) Ladekontakt für Nintendo Joy-Con 2
- C) Ladekontakt für Nintendo Joy-Con 3
- D) Ladekontakt für Nintendo Joy-Con 4

Vielen Dank, dass du dich für ein uRage Produkt entschieden hast!

Nehme dir Zeit und lese dir die folgenden Anweisungen und Hinweise zunächst ganz durch. Bewahre diese Bedienungsanleitung anschließend an einem sicheren Ort auf, um bei Bedarf darin nachschlagen zu können. Solltest du das Gerät veräußern, gebe diese Bedienungsanleitung an den neuen Eigentümer weiter.

## 1. Erklärung von Warnsymbolen und Hinweisen

### Warnung



Wird verwendet, um Sicherheitshinweise zu kennzeichnen oder um Aufmerksamkeit auf besondere Gefahren und Risiken zu lenken.

### Hinweis



Wird verwendet, um zusätzlich Informationen oder wichtige Hinweise zu kennzeichnen.

## 2. Packungsinhalt

- 1x Ladestation für Nintendo Switch Joy-Con
- 1x Kabel USB-A – USB-C
- Diese Bedienungsanleitung

## 3. Sicherheitshinweise

- Das Produkt ist für den privaten, nicht-gewerblichen Haushaltsgebrauch vorgesehen.
- Verwende das Produkt ausschließlich für den dazu vorgesehenen Zweck.

- Schütze das Produkt vor Schmutz, Feuchtigkeit, Überhitzung und verwende es nur in trockenen Umgebungen.
- Verlege alle Kabel so, dass sie keine Stolpergefahr darstellen.
- Knicke und quetsche das Kabel nicht.
- Lasse das Produkt nicht fallen und setze es keinen heftigen Erschütterungen aus.
- Halte Kinder unbedingt vor dem Verpackungsmaterial fern, es besteht Erstickungsgefahr.
- Kinder sollten beaufsichtigt werden, um sicherzustellen, dass sie nicht mit dem Produkt spielen.
- Entsorge das Verpackungsmaterial sofort gemäß den örtlich gültigen Entsorgungsvorschriften.
- Nimm keine Veränderungen am Gerät vor. Dadurch verlierst Du jegliche Gewährleistungsansprüche.

### Warnung – Ladestation



- Betreibe das Produkt nicht weiter, wenn es offensichtlich Beschädigungen aufweist.
- Versuche nicht, das Gerät selbst zu warten oder zu reparieren. Überlasse jegliche Wartungsarbeit dem zuständigen Fachpersonal.

### Hinweis



- Lade mit den vier Ladekontakten ausschließlich Original Nintendo Switch Joy-Cons
- Entferne die Geräte nach erfolgter Ladung von der Ladestation.
- Achte beim Einstecken der Geräte darauf, die entsprechenden Buchsen und Stecker genau zu treffen, um mögliche Beschädigungen zu vermeiden.
- Verwende nur geeignete Ladegeräte oder USB-Anschlüsse zum Aufladen.

---

## 4. Inbetriebnahme und Betrieb

### 4.1. Anschluss von Ladestation und Endgeräten

- Verbinde das USB-Kabel mit einer geeigneten USB-Buchse
- Verbinde den USB-C Stecker mit der USB-C Buchse an der Ladestation.
- Stecke deine/n Nintendo Joy-Con in die Ladekontakt/e (A/B/C/D) der Ladestation
- Bei aktivem Ladevorgang leuchtet die LED-Anzeige der Ladestation rot auf.
- Der Ladevorgang ist beendet, wenn die Controller-LED-Anzeige grün aufleuchtet.

#### Hinweis



Wenn die Stromaufnahme aller angeschlossenen Endgeräte die max. Leistung (siehe 7. Technische Daten) des Produktes überschreitet, kann es sein, dass die Endgeräte langsamer oder ggf. gar nicht geladen werden.

## 5. Haftungsausschluss

Die Hama GmbH & Co. KG übernimmt keinerlei Haftung oder Gewährleistung für Schäden, die aus unsachgemäßer Installation, Montage und unsachgemäßem Gebrauch des Produktes oder einer Nichtbeachtung der Bedienungsanleitung und/ oder der Sicherheitshinweise resultieren.

## 6. Technische Daten

Ladestation	IN / OUT: 5,0V == 850 mA
-------------	--------------------------

## Éléments de commande et d'affichage

- A) Contact de charge pour Nintendo Joy-Con 1
- B) Contact de charge pour Nintendo Joy-Con 2
- C) Contact de charge pour Nintendo Joy-Con 3
- D) Contact de charge pour Nintendo Joy-Con 4

Nous te remercions d'avoir choisi un produit uRage !

Prends le temps de lire l'ensemble des remarques et consignes suivantes. Conserve ce mode d'emploi à portée de main afin de pouvoir le consulter en cas de besoin. Transmets-le au nouveau propriétaire avec l'appareil le cas échéant.

### 1. Explication des symboles d'avertissement et des remarques

#### Avertissement

Ce symbole est utilisé pour indiquer des consignes de sécurité ou pour attirer votre attention sur des dangers et risques particuliers.

#### Remarque

Ce symbole est utilisé pour indiquer des informations supplémentaires ou des remarques importantes.

## 2. Contenu de l'emballage

- 1 station de charge pour Nintendo Switch Joy-Con
- 1 câble USB-A – USB-C
- Le présent mode d'emploi

## 3. Consignes de sécurité

- Ce produit est destiné à une utilisation domestique non commerciale.
- L'emploi du produit est exclusivement réservé à sa fonction prévue.

- Protège le produit de toute saleté, humidité, surchauffe et utilise-le uniquement dans des environnements secs.
- Dispose tous les câbles de sorte à ce qu'ils ne représentent aucun danger de trébuchement.
- Ne plie pas et n'écrase pas le câble.
- Protège le produit des secousses violentes et évite tout choc ou toute chute.
- Tiens les emballages d'appareils hors de portée des enfants, risque d'étouffement.
- Les enfants doivent être surveillés afin de s'assurer qu'ils ne jouent pas avec le produit.
- Recycle les matériaux d'emballage conformément aux prescriptions locales en vigueur.
- N'apporte aucune modification à l'appareil. Toute modification te ferait perdre tes droits de garantie.

#### Avertissement – Station de charge

- Cesse d'utiliser le produit en cas de détérioration visible.
- Ne tente pas de réparer le produit toi-même ni d'effectuer des travaux d'entretien. Délègue tous les travaux d'entretien à des techniciens qualifiés.

#### Remarque

- Ne chargez que des Nintendo Switch Joy-Con originaux avec les quatre contacts de charge
- Retire les appareils de la station de charge une fois le chargement terminé.
- Lorsque tu installes les appareils, veille à ce que les ports et les fiches correspondent parfaitement afin d'éviter les éventuels dommages.
- Utilise exclusivement des chargeurs ou des ports USB appropriés pour la recharge.



---

## 4. Mise en service et fonctionnement

### 4.1. Raccordement de la station de charge et des appareils

- Raccordez le câble USB à un port USB approprié
- Raccordez la fiche USB-C au port USB-C de la station de charge.
- Insérez votre ou vos Nintendo Joy-Con(s) dans le(s) contact(s) de charge (A/B/C/D) de la station de charge
- Lorsque le processus de charge est activé, l'affichage LED de la station de charge s'allume en rouge.
- Le processus de charge se termine lorsque l'affichage LED de la manette s'allume en vert.

#### Remarque



Lorsque la consommation électrique de tous les appareils raccordés dépasse la puissance max. du produit (voir 7. Données techniques), il se peut que les appareils soient chargés plus lentement ou que la charge s'interrompe.

## 5. Exclusion de garantie

La société Hama GmbH & Co. KG décline toute responsabilité en cas de dommages provoqués par une installation, un montage ou une utilisation non conformes du produit ou encore provoqués par le non-respect des consignes du mode d'emploi et/ou des consignes de sécurité.

## 6. Caractéristiques techniques

Station de charge

IN / OUT : 5,0 V --- 850 mA

## Elementos de control e indicadores

- A) Contacto de carga para Nintendo Joy-Con 1
- B) Contacto de carga para Nintendo Joy-Con 2
- C) Contacto de carga para Nintendo Joy-Con 3
- D) Contacto de carga para Nintendo Joy-Con 4

Le agradecemos que te hayas decidido por un producto de uRage. Dedicar un tiempo a leer primero las siguientes instrucciones e indicaciones. Después, guarda estas instrucciones de manejo en un lugar seguro para poder consultarlas cuando sea necesario. Si vendes el aparato, entrega estas instrucciones de manejo al nuevo propietario.

## 1. Explicación de los símbolos de aviso y de las indicaciones

### Aviso



Se utiliza para identificar indicaciones de seguridad o para llamar la atención sobre peligros y riesgos especiales.

### Nota



Se utiliza para indicar información adicional o indicaciones importantes.

## 2. Contenido del paquete

- 1 estación de carga para Nintendo Switch Joy-Con
- 1 cable USB-A – USB-C
- Este manual de instrucciones

## 3. Indicaciones de seguridad

- Este producto está previsto para usarlo en el ámbito privado y no comercial del hogar.
- Utiliza el producto exclusivamente para el fin previsto.

- Protege el producto de la suciedad, la humedad y el sobrecalentamiento y utilízalo solo en entornos secos.
- Coloca todos los cables de tal manera que se impida tropezar con ellos.
- No pliegues ni aplastes el cable.
- No dejes caer el producto ni lo sometas a sacudidas fuertes.
- Mantén el material de embalaje fuera del alcance de los niños, ya que existe peligro de asfixia.
- Los niños deben ser supervisados para garantizar que no jueguen con el producto.
- Desecha el material de embalaje de conformidad con las normativas locales vigentes en materia de eliminación de desechos.
- No realices cambios en el aparato; ello conllevaría la pérdida de todos los derechos de garantía.

## Advertencia – Estación de carga



- No sigas utilizando el producto si presenta daños visibles.
- No intentes mantener ni reparar el producto por cuenta propia. Encarga cualquier trabajo de mantenimiento al personal especializado competente.

### Nota



- Los cuatro contactos de carga son para cargar únicamente Nintendo Switch Joy-Con originales
- Retira los dispositivos de la estación después de la carga.
- Al enchufar los aparatos, asegúrate de usar exactamente las tomas y enchufes correspondientes para evitar posibles daños.
- Utiliza únicamente cargadores adecuados o conexiones USB para cargar el dispositivo.

---

## 4. Puesta en marcha y funcionamiento

### 4.1. Conexión de la estación de carga y los terminales

- Conecta el cable USB a una toma USB adecuada.
- Conecta el USB-C a la toma USB-C de la estación de carga.
- Conecta tu(s) Nintendo Joy-Con en el contacto de carga (A/B/C/D) de la estación de carga
- Cuando la carga está activa, el indicador LED de la estación de carga se ilumina en rojo.
- La carga está completa cuando el indicador LED del mando se ilumina en verde.

#### Nota



Si el consumo de corriente de todos los dispositivos finales conectados supera la potencia máxima (véase 7. Datos técnicos) del producto, los terminales pueden cargarse más lentamente o no cargarse en absoluto.

## 5. Exclusión de responsabilidad

La empresa Hama GmbH & Co. KG no se responsabiliza ni concede garantía alguna por los daños que se deriven de una instalación, montaje o manejo incorrectos del producto o por la inobservancia de las instrucciones de uso o de las indicaciones de seguridad.

## 6. Datos técnicos

Estación de carga	IN / OUT: 5,0V $\equiv$ 850 mA
-------------------	--------------------------------

**Bedieningselementen en weergaven/  
indicaties**

- A) Oplaad-contactpunt voor Nintendo Joy-Con 1
- B) Oplaad-contactpunt voor Nintendo Joy-Con 2
- C) Oplaad-contactpunt voor Nintendo Joy-Con 3
- D) Oplaad-contactpunt voor Nintendo Joy-Con 4

Hartelijk dank dat je voor een product van uRage hebt gekozen.

Neem de tijd om de volgende aanwijzingen en instructies volledig door te lezen.

Berg deze gebruiksaanwijzing vervolgens op een goede plek op zodat je hem als naslagwerk kunt gebruiken. Mocht je het toestel verkopen, geef dan ook deze gebruiksaanwijzing aan de nieuwe eigenaar.

**1. Verklaring van  
waarschuwingssymbolen en instructies****Waarschuwing** 

Wordt gebruikt om veiligheidsinstructies te markeren of om op bijzondere gevaren en risico's te attenderen.

**Aanwijzing** 

Wordt gebruikt om extra informatie of belangrijke aanwijzingen te markeren.


**2. Inhoud van de verpakking**

- 1x oplaadstation voor Nintendo Switch Joy-Con
- 1x kabel USB-A – USB-C
- Deze gebruiksaanwijzing

**3. Veiligheidsinstructies**

- Het product is bedoeld voor huishoudelijk, niet-commercieel gebruik.
- Gebruik het product alleen voor het beoogde doel.

- Bescherm het product tegen vuil, vocht en oververhitting en gebruik het alleen in droge omgevingen.
- Leg alle kabels zodanig dat ze geen struikelgevaar opleveren.
- Knik of klem de kabel niet.
- Laat het product niet vallen en stel het niet bloot aan zware schokken of stoten.
- Het verpakkingsmateriaal mag absoluut niet in handen van kinderen komen in verband met verstikkingsgevaar.
- Kinderen moeten onder toezicht staan om ervoor te zorgen dat ze niet met het product spelen.
- Voer het verpakkingsmateriaal direct en overeenkomstig de lokaal geldende afvoerschriften af.
- Verander niets aan het apparaat. Daardoor vervalt elke aanspraak op garantie.

**Waarschuwing –  
Oplaadstation** 

- Gebruik het product niet meer als het zichtbare beschadigingen vertoont.
- Probeer het product niet zelf te onderhouden of te repareren. Laat onderhouds- en reparatiewerkzaamheden door vakpersoneel uitvoeren.

**Aanwijzing** 

- Laad met de vier oplaad-contactpunten alleen originele Nintendo Switch Joy-Cons op
- Verwijder de apparaten uit het oplaadstation nadat het opladen is voltooid.
- Zorg er bij het aansluiten van de apparaten voor dat je de bijbehorende aansluitingen en stekkers precies plaatst om eventuele schade te voorkomen.
- Gebruik alleen geschikte opladers of USB-aansluitingen voor opladen.

---

## 4. Het product in gebruik nemen

### 4.1. Aansluiting van oplaadstation en eindapparaten

- Sluit de USB-kabel aan op een geschikte USB-aansluiting
- Sluit de USB-C-stekker aan op de USB-C-aansluiting op het oplaadstation.
- Steek je Nintendo Joy-Con in het/de oplaad-contactpunt(en) (A/B/C/D) van het oplaadstation
- Zodra het oplaadproces actief is, brandt de led-indicator van de op het oplaadstation rood.
- Het oplaadproces is voltooid wanneer de led-indicator van de controller groen oplicht.

#### Aanwijzing



Als het stroomverbruik van alle aangesloten eindapparaten het maximale vermogen (zie 7. Technische gegevens) van het product overschrijdt, kunnen de eindapparaten langzamer of helemaal niet worden opgeladen.

## 5. Uitsluiting aansprakelijkheid

Hama GmbH & Co. KG is niet aansprakelijk voor en verleent geen garantie op schade die het gevolg is van ondeskundige installatie, montage en ondeskundig gebruik van het product of het niet in acht nemen van de handleiding en/of veiligheidsinstructies.

## 6. Technische gegevens

Oplaadstation	IN / OUT: 5,0V $\equiv$ 850 mA
---------------	-----------------------------------

## Elementi di comando e indicatori

- A) Contatto di ricarica per Nintendo Joy-Con 1
- B) Contatto di ricarica per Nintendo Joy-Con 2
- C) Contatto di ricarica per Nintendo Joy-Con 3
- D) Contatto di ricarica per Nintendo Joy-Con 4

Grazie per avere acquistato un prodotto uRage!

Prima di iniziare a utilizzare il prodotto, prenditi il tempo necessario per leggere le istruzioni e le informazioni descritte di seguito. Custodisci quindi il presente libretto in un luogo sicuro e consultalo qualora si renda necessario. In caso di cessione dell'apparecchio, consegna anche il presente libretto al nuovo proprietario.

## 1. Spiegazione dei simboli di avvertenza e delle istruzioni

### Attenzione



Contraddistingue le istruzioni di sicurezza o richiama l'attenzione su particolari rischi e pericoli.

### Nota



Contraddistingue informazioni supplementari o indicazioni importanti.

## 2. Contenuto della confezione

- 1x stazione di ricarica per Nintendo Switch Joy-Con
- 1x cavo USB-A – USB-C
- Il presente libretto di istruzioni

## 3. Istruzioni di sicurezza

- Il prodotto è previsto per uso personale, non commerciale.
- Utilizza il prodotto soltanto per gli scopi previsti.

- Proteggi il prodotto dallo sporco, dall'umidità e dal surriscaldamento e utilizzalo soltanto in ambienti asciutti.
- Posa tutti i cavi in modo tale che non comportino pericoli di inciampo.
- Non piegare, né schiacciare il cavo.
- Non far cadere il prodotto e non esporlo a urti.
- Tieni l'imballaggio assolutamente fuori dalla portata dei bambini: pericolo di soffocamento.
- Vigila sui bambini affinché non giochino con il prodotto.
- Smaltisci immediatamente il materiale d'imballaggio in conformità alle prescrizioni locali vigenti.
- Non apportare modifiche all'apparecchio. In tal caso decade ogni diritto di garanzia.

## Avviso – Stazione di ricarica



- Cessa immediatamente l'uso del prodotto qualora presenti danneggiamenti evidenti.
- Non effettuare interventi di manutenzione e riparazione sul prodotto di propria iniziativa. Fai eseguire i lavori di riparazione soltanto da operatori specializzati.

## Nota



- Utilizza i quattro contatti di ricarica soltanto per ricaricare Nintendo Switch Joy-Cons originali
- Al termine della ricarica, rimuovi i Controller dalla stazione di ricarica.
- Collega i Controller facendo attenzione a inserire i connettori nelle apposite prese, per evitare possibili danneggiamenti.
- VEffettua la ricarica utilizzando soltanto caricabatteria o porte USB compatibili.

---

## 4. Messa in funzione e utilizzo

### 4.1. Collega la stazione di carica e i dispositivi

- Collega il cavo USB soltanto a un'apposita porta USB
- Collega il connettore USB-C alla porta USB-C della stazione di ricarica.
- Collega il tuo/i tuoi Nintendo Joy-Con al/ ai contatto/i di ricarica (A/B/C/D) della stazione di ricarica
- Durante il processo di carica, l'indicatore a LED della stazione di ricarica si accende a luce rossa fissa.
- Il processo di carica è concluso quando l'indicatore a LED del controller passa a luce verde.

#### Nota



Se l'assorbimento di corrente di tutti i dispositivi connessi supera la potenza max. (vedi il punto 7. Dati tecnici) del prodotto, può accadere che il sistema rallenti o cessi il processo di ricarica.

## 5. Esclusione di garanzia

Hama GmbH & Co. KG declina ogni responsabilità o garanzia per danni dovuti all'installazione, al montaggio e all'utilizzo non conforme del prodotto, nonché alla mancata osservanza delle istruzioni d'uso e/o di sicurezza.

## 6. Dati tecnici

Stazione di  
ricarica

IN / OUT: 5,0V  $\equiv$  850 mA

## Elementy sterujące i wskaźniki

- A) Styk do ładowania do Nintendo Joy-Con 1
- B) Styk do ładowania do Nintendo Joy-Con 2
- C) Styk do ładowania do Nintendo Joy-Con 3
- D) Styk do ładowania do Nintendo Joy-Con 4

Dziękujemy za zakup produktu firmy uRage! Prosimy poświęcić czas na przeczytanie niniejszej instrukcji i podanych informacji w całości. Instrukcję należy przechowywać w bezpiecznym miejscu, aby później móc do niej zaglądać. W przypadku odsprzedaży urządzenia należy przekazać niniejszą instrukcję obsługi nowemu właścicielowi.

## 1. Objasnienia dotyczące użytych symboli i uwag

### Ostrzeżenie



Niniejszy symbol stosuje się do wskazania zaleceń dotyczących bezpieczeństwa lub w celu zwrócenia uwagi na konkretne zagrożenia i niebezpieczeństwa.

### Wskazówka



Niniejszy symbol wskazuje na dodatkowe informacje i istotne uwagi.

## 2. Zawartość zestawu

- 1x stacja ładująca do Nintendo Switch Joy-Con
- 1x kabel USB-A – USB-C
- Niniejsza instrukcja obsługi

## 3. Zasady bezpieczeństwa

- Produkt jest przeznaczony do prywatnego, niekomercyjnego użytku domowego.
- Produktu należy używać wyłącznie zgodnie z przeznaczeniem.
- Chronić produkt przed zanieczyszczeniami, wilgocią i przegrzaniem. Korzystać z produktu wyłącznie w suchych pomieszczeniach.
- Wszystkie kable poprowadzić tak, aby nie stanowiły one ryzyka potknięcia się.
- Nie zginać i nie zginać przewodu.

- Nie należy upuszczać urządzenia ani narażać go na silne wstrząsy.
- Opakowanie przechowywać w miejscu niedostępnym dla dzieci. Niebezpieczeństwo uduszenia.
- Należy nadzorować dzieci, aby nie bawiły się produktem.
- Opakowanie należy niezwłocznie usunąć zgodnie z lokalnymi przepisami dotyczącymi utylizacji.
- Nie dokonywać żadnych zmian w urządzeniu. Spowoduje to utratę gwarancji.

## Ostrzeżenie – stacja ładująca



- Nie używać produktu, gdy jest widocznie uszkodzony.
- Nie próbować samodzielnie dokonywać konserwacji lub naprawiać urządzenia. Wszelkie prace konserwacyjne należy powierzyć odpowiedniemu personelowi specjalistycznemu.

## Wskazówka



- Original Nintendo Switch Joy-Cons ładować wyłącznie przy pomocy czterech styków do ładowania
- Po zakończeniu ładowania wyjąć urządzenia ze stacji ładującej.
- Podczas podłączania urządzeń należy zwrócić uwagę, aby dokładnie trafić w odpowiednie gniazda i wtyczki w celu uniknięcia ewentualnych uszkodzeń.
- Używać do ładowania tylko odpowiednich ładowarek lub portów USB.



---

## 4. Uruchomienie i eksploatacja

### 4.1. Podłączenie stacji ładującej i urządzeń końcowych

- Połączyć kabel USB z odpowiednim gniazdem USB
- Podłączyć wtyczkę USB-C do gniazda USB-C stacji ładującej.
- Podłączyć Nintendo Joy-Con do styku/ styków do ładowania (A/B/C/D) stacji ładującej
- Podczas ładowania wskaźnik LED kontrolera stacji ładującej świeci na czerwono.
- Proces ładowania zostanie zakończony, gdy wskaźnik LED kontrolera zaświeci na zielono.

#### Wskazówka



Jeśli pobór mocy wszystkich podłączonych urządzeń końcowych przekracza maksymalną moc produktu (patrz 7. Dane techniczne), urządzenia końcowe mogą być ładowane wolniej lub wcale.

## 5. Wyłączenie odpowiedzialności z tytułu gwarancji

Hama GmbH & Co. KG nie ponosi odpowiedzialności i nie udziela żadnej gwarancji z tytułu szkód wynikających z niewłaściwego montażu, instalacji, niewłaściwego użytkowania urządzenia ani z tytułu szkód wynikających z postępowania niezgodnego z instrukcją obsługi i wskazówkami bezpieczeństwa.

## 6. Dane techniczne

Stacja  
ładująca

IN/OUT: 5,0V --- 850 mA

## Kezelőelemek és kijelzők

- A) Töltőérintkező Nintendo Joy-Con 1-hez
- B) Töltőérintkező Nintendo Joy-Con 2-höz
- C) Töltőérintkező Nintendo Joy-Con 3-hoz
- D) Töltőérintkező Nintendo Joy-Con 4-hez

Köszönjük, hogy uRage terméket választottál!

Szánj rá időt, és először olvasd végig az alábbi utasításokat és megjegyzéseket. A későbbiekben tartsd biztonságos helyen ezt az útmutatót, hogy szükség esetén bármikor fellapozhassd. Ha eladod ezt a terméket, vele együtt add tovább ezt az útmutatót is az új tulajdonosnak.

## 1. Figyelmeztető jelzések és megjegyzések magyarázata

### Figyelmeztetés



A biztonsági utasítások jelölésére használjuk, illetve hogy felhívjuk a figyelmet a különleges veszélyekre és kockázatokra.

### Megjegyzés



Akkor használjuk, ha kiegészítő információkat közlünk, vagy fontos tudnivalókra hívjuk fel a figyelmet.

## 2. A csomag tartalma

- 1 db töltőállomás Nintendo Switch Joy-Con-hoz
- 1 db USB-A – USB-C kábel
- Használati útmutató

## 3. Biztonsági utasítások

- A terméket privát és nem kereskedelmi használatra terveztük.
- A terméket kizárólag a rendeltetési céljára használd.
- Óvd a terméket szennyeződéstől, nedvességtől és túlmelegedéstől, és kizárólag száraz környezetben használd.
- Úgy helyezd el az összes kábelt, hogy azok ne okozzanak botlásveszélyt.

- Ne hajlítsd és ne törd meg a kábelt.
- Ne ejtsd le a terméket, és ne tedd ki heves rázkódásnak.
- Feltétlenül tartsd távol a gyermekeket a csomagolóanyagtól, azok fulladást okozhatnak.
- Felügyeld a gyermekeket, hogy biztosan ne játsszanak a termékkel.
- Azonnal selejtezd le a csomagolóanyagot a helyileg érvényes hulladékkezelési előírások szerint.
- Ne végezz semmilyen módosítást a készüléken. Különben minden garanciaigény érvényét veszti.

## Figyelmeztetés – Töltőállomás



- Ne üzemeltesd tovább a terméket, ha azon sérülés látható.
- Ne kísérel meg a készüléket saját kezűleg karbantartani vagy megjavítani. Minden karbantartási munkát bízz illetékes szakemberrel.

## Megjegyzés



- A négy töltőérintkezővel kizárólag az eredeti Nintendo Switch Joy-Conokat töltsd.
- A készülékeket a töltés befejezte után vedd ki a töltőszigetből.
- A készülék csatlakoztatásánál ügyelj arra, hogy az aljzatok és csatlakozók megfelelően illeszkedjenek, passzoljanak egymáshoz, megelőzve a potenciális sérüléseket.
- Töltéshez csak megfelelő töltőket vagy USB-csatlakozókat használj.

---

## 4. Üzembe helyezés és használat

### 4.1. A töltőállomás és a végkészülék csatlakoztatása

- Csatlakoztasd az USB kábelt egy megfelelő USB aljzathoz
- Csatlakoztasd az USB-C dugaszt a töltőállomás USB-C aljzatába.
- Helyezd be a Nintendo Joy-Con(oka)t a töltőállomás töltőérintkezőibe (A/B/C/D)
- A töltés során a töltőállomás LED-kijelző pirosan világít.
- Ha a vezérlő LED-kijelzője zölden világít, akkor a töltés befejeződött.

#### Megjegyzés



Ha az összes csatlakoztatott végkészülék áramfelvétele meghaladja a maximális teljesítményt (lásd 7. Műszaki adatok), akkor a termék a végkészülékeket lassabban tölti vagy adott esetben nem is tölti.

## 5. Szavatosság kizárása

A Hama GmbH & Co. KG semmilyen felelősséget vagy szavatosságot nem vállal a termék szakszerűtlen telepítéséből, szereléséből és szakszerűtlen használatából, vagy a használati útmutató és/vagy a biztonsági utasítások be nem tartásából eredő károkért.

## 6. Műszaki adatok

Töltőállomás	BE / KI: 5,0 V === 850 mA
--------------	---------------------------

## Elemente de operare și afișaje

- A) Contact de încărcare pentru Nintendo Joy-Con 1
- B) Contact de încărcare pentru Nintendo Joy-Con 2
- C) Contact de încărcare pentru Nintendo Joy-Con 3
- D) Contact de încărcare pentru Nintendo Joy-Con 4

Îți mulțumim pentru faptul că te-ai decis în favoarea unui produs uRage!  
Te rugăm să îți iei timpul necesar pentru a citi următoarele instrucțiuni și indicații în totalitate. Păstrează aceste instrucțiuni de utilizare mai apoi într-un loc sigur, pentru a le putea consulta în caz de necesitate. În cazul în care dorești să înstrăinezi aparatul, transmite aceste instrucțiuni de utilizare noului proprietar.

## 1. Explicarea simbolurilor de avertizare și a indicațiilor

### Avertizare



Este utilizat pentru a marca indicațiile de securitate sau pentru a atrage atenția asupra pericolelor și riscurilor speciale.

### Indicație



Este utilizat pentru a marca suplimentar informații sau indicații importante.

## 2. Conținutul ambalajului

- 1x stație de încărcare pentru Nintendo Switch Joy-Con
- 1x cablu USB-A – USB-C
- Aceste instrucțiuni de utilizare

## 3. Indicații de securitate

- Produsul este conceput pentru utilizarea casnică, necomercială.
- Utilizează produsul numai pentru scopul prevăzut pentru acesta.

- Protejează produsul de murdărie, umiditate și supraîncălzire și utilizează-l numai în medii uscate.
- Poziționează cablurile în așa fel să nu te împiedici de ele.
- Nu îndoi și nu strivi cablul.
- Nu lăsa produsul să cadă și nici nu îl expune unor vibrații puternice.
- Ține copiii neapărat departe de ambalaje, deoarece există pericol de sufocare.
- Copiii trebuie supravegheați, pentru a te asigura că nu se joacă cu produsul.
- Elimină ambalajele imediat, conform prescripțiilor locale valabile de eliminare a deșeurilor.
- Nu efectua modificări ale aparatului. În acest fel pierzi orice drept la garanție.

## Avertizare – Stație de încărcare



- Nu continua să utilizezi produsul dacă prezintă deteriorări evidente.
- Nu încerca să repara sau să întreții produsul în regie proprie. Orice lucrări de întreținere sunt executate numai de personalul de specialitate responsabil.

## Indicație



- Încărcați Nintendo Switch Joy-Con originale numai cu cele patru contacte de încărcare.
- Scoate dispozitivele din stația de încărcare după încărcare.
- Atunci când conectezi dispozitivele, asigură-te că atingi exact prizele și ștecărele corespunzătoare pentru a evita posibilele deteriorări.
- Pentru încărcare folosiți numai încărcătoare sau mufe USB adecvate.

---

## 4. Punerea în funcțiune și operarea

### 4.1. Conectarea stației de încărcare și a terminalelor

- Conectați cablul USB la o mufă USB adecvată
- Conectați mufa USB-C cu mufa USB-C de pe stația de încărcare.
- Introduceți Nintendo Joy-Con în contactele de încărcare (A/B/C/D) ale stației de încărcare
- În cazul unui proces de încărcare activ, indicatorul LED al stației de încărcare se aprinde în roșu.
- Procesul de încărcare este încheiat atunci când indicatorul LED al controlerului se aprinde în verde.

#### Indicație



În cazul în care consumul tuturor terminalelor conectate depășește puterea max. (vezi 7. Date tehnice) a produsului, este posibil ca terminalele să se încarce mai lent sau chiar deloc.

## 5. Excluderea răspunderii

Hama GmbH & Co. KG nu își asumă nicio răspundere sau garanție pentru daunele, ce rezultă din instalarea, montajul, utilizarea inadecvată a produsului sau nerespectarea instrucțiunilor de utilizare și/sau a indicațiilor de securitate.

## 6. Date tehnice

Stație de încărcare	INTRARE / IEȘIRE: 5,0V --- 850 mA
---------------------	--------------------------------------

## Ovládací prvky a indikace

- A) Nabíjecí kontakt pro Nintendo Joy-Con 1
- B) Nabíjecí kontakt pro Nintendo Joy-Con 2
- C) Nabíjecí kontakt pro Nintendo Joy-Con 3
- D) Nabíjecí kontakt pro Nintendo Joy-Con 4

Děkujeme, že ses rozhodl pro výrobek uRage! Najdi si čas a přečti si prosím nejprve následující pokyny a upozornění. Uchovej tento návod k obsluze v dosahu na bezpečném místě, abys do něj mohl v případě potřeby nahlédnout. Pokud výrobek prodáš, předej tento návod k obsluze novému majiteli.

## 1. Vysvětlení výstražných symbolů a pokynů

### Výstraha



Používá se pro označení bezpečnostních upozornění nebo pro upozornění na zvláštní nebezpečí a rizika.

### Upozornění



Používá se pro označení dalších informací nebo důležitých pokynů.

## 2. Obsah balení

- 1× nabíjecí stanice pro Nintendo Switch Joy-Con
- 1× kabel USB-A – USB-C
- Tento návod k obsluze

## 3. Bezpečnostní pokyny

- Výrobek je určen pro soukromé a neprůmyslové použití.
- Výrobek používej výlučně k účelu, ke kterému byl stanoven.
- Chraň výrobek před znečištěním, vlhkostí a přehřátím a používej ho pouze v suchém prostředí.
- Všechny kabely pokládej tak, aby nehrozilo nebezpečí zakopnutí.
- Kabel neohýbej a nelámej.
- Zabraň pádu výrobku a výrobek nevystavuj silným otřesům.

- Obalový materiál udržuj bezpodmínečně mimo dosah dětí, hrozí nebezpečí udušení.
- Děti by měly být pod dohledem, aby bylo možné zajistit, aby si s výrobkem nehrály.
- Obalový materiál likviduj ihned podle platných místních předpisů o likvidaci.
- Na přístroji neprováděj žádné změny. Ztratíš tím jakékoli nároky na záruční plnění.

## Varování – nabíjecí stanice



- V případě viditelného poškození výrobek již dále nepoužívej.
- Nepokoušej se výrobek sám ošetřovat nebo opravovat. Veškeré úkony údržby přenechej příslušnému odbornému personálu.

## Upozornění



- Čtyřmi nabíjecími kontakty nabíjejte výhradně originální ovladače Switch Joy-Con
- Po úspěšném nabití odstraň přístroje z nabíjecí stanice.
- Při zasunování přístrojů dbej toho, aby se stýkaly odpovídající zdířky a konektory, aby bylo možné zabránit možným poškozením.
- Pro nabíjení používejte pouze vhodné nabíječky nebo USB přípojky.

---

## 4. Uvedení do provozu a provoz

### 4.1. Připojení nabíjecí stanice a koncových přístrojů

- Spojte USB kabel s vhodnou USB zdičkou
- Spojte USB-C konektor s USB-C zdičkou na nabíjecí stanici.
- Zastrčte vaše/váš ovladače/ovladač Nintendo Joy-Con do nabíjecích/ho kontaktů/u (A/B/C/D) nabíjecí stanice
- V případě aktivního procesu nabíjení se rozsvítí LED indikace nabíjecí stanice červeně.
- Proces nabíjení je ukončen, pokud se LED indikace na ovladači rozsvítí zeleně.

#### Upozornění



Pokud příkon všech připojených koncových přístrojů překračuje max. výkon (viz 7. Technické údaje) produktu, může se stát, že koncové přístroje budou nabíjeny pomaleji nebo případně nebudou nabíjeny vůbec.

## 5. Vyloučení záruky

Společnost Hama GmbH & Co. KG nepřebírá žádnou odpovědnost nebo záruku za škody vzniklé neodbornou instalací, montáží a neodborným použitím výrobku nebo nedodržováním návodu k použití a/nebo bezpečnostních pokynů.

## 6. Technické údaje

Nabíjecí stanice	IN/OUT: 5,0 V --- 850 mA
------------------	--------------------------

### Ovládacie prvky a ukazovatele

- A) Nabíjací kontakt pre Nintendo Joy-Con 1
- B) Nabíjací kontakt pre Nintendo Joy-Con 2
- C) Nabíjací kontakt pre Nintendo Joy-Con 3
- D) Nabíjací kontakt pre Nintendo Joy-Con 4

Ďakujeme, že ste sa rozhodli pre výrobok uRage!

Vyhradte si čas na úplné prečítanie všetkých nasledujúcich pokynov a upozornení.

Uchovajte tento návod na obsluhu pre prípadné budúce použitie. Pokiaľ zariadenie predáte, odovzdajte tento návod na obsluhu novému majiteľovi.

### 1. Vysvetlenie výstražných symbolov a upozornení

#### Výstraha



Tento symbol označuje bezpečnostné upozornenia, ktoré poukazujú na určité riziká a nebezpečenstvá.

#### Upozornenie



Tento symbol označuje dodatočné informácie alebo dôležité poznámky.

### 2. Obsah balenia

- 1x nabíjacia stanica pre Nintendo Switch Joy-Con
- 1x kábel USB-A – USB-C
- Tento návod na obsluhu

### 3. Bezpečnostné upozornenia

- Výrobok je určený na súkromné, nekomerčné domáce používanie.
- Výrobok používajte iba na účel, pre ktorý je určený.
- Výrobok chráňte pred znečistením, vlhkosťou a prehriatím. Používajte ho iba v suchom prostredí.
- Všetky káble položte tak, aby nehrozilo nebezpečenstvo zakopnutia.
- Kábel nezalamujte a nepritláčajte.
- Výrobok chráňte pred pádmi a nevystavujte ho silným otrasom.

- Obalový materiál odložte mimo dosahu detí, hrozí riziko zadusenia.
- Je potrebné dohliadať na deti, aby sa s výrobkom nehrali.
- Obalový materiál hneď zlikvidujte podľa platných miestnych predpisov o likvidácii.
- Na zariadení nevykonávajte žiadne zmeny. V dôsledku toho stratíte akékoľvek nároky na záruku.

#### Výstraha – Nabíjacia stanica



- V prípade viditeľného poškodenia výrobok ďalej nepoužívajte.
- Nesnažte sa sami robiť na zariadení údržbu alebo opravy. Akékoľvek práce na údržbe prenechajte príslušnému odbornému personálu.

#### Upozornenie



- So štyrmi nabíjacími kontaktmi nabíjaj výlučne Original Nintendo Switch Joy-Cons
- Po nabití vyberte zariadenia z nabíjacej stanice.
- Pri zapájaní dávajte pozor na to, aby príslušné zásuvky a zástrčky do seba presne zapadli a tým sa predišlo možným poškodeniam.
- Na nabíjanie používaj iba vhodné nabíjačky alebo USB prípojky.



---

## 4. Uvedenie do používania a používanie

### 4.1. Pripojenie nabíjacej stanice a koncových zariadení

- USB kábel pripoj do vhodnej USB zdiery
- Pripoj USB-C konektor do USB-C zdiery na nabíjacej stanici.
- Zasuň Nintendo Joy-Con do nabíjacieho kontaktu/kontaktov (A/B/C/D) nabíjacej stanice
- Keď je nabíjanie aktívne, rozsvieti sa načerveno LED indikátor na nabíjacej stanici.
- Nabíjanie je ukončené, keď sa LED indikátor ovládača rozsvieti nazeleno.

#### Upozornenie



Ak spotreba všetkých súčasne pripojených koncových zariadení prekročí maximálny výkon (pozri 7. Technické údaje) výrobku, môžu sa koncové zariadenia nabíjať pomalšie alebo aj vôbec.

## 5. Vylúčenie zodpovednosti

Hama GmbH & Co. KG nepreberá žiadnu zodpovednosť a neposkytuje záruky za škody vyplývajúce z neodbornej inštalácie, montáže alebo neodborného používania výrobku alebo z nerešpektovania návodu na obsluhu a/alebo bezpečnostných upozornení.

## 6. Technické údaje

Nabíjacia stanica	IN / OUT: 5,0 V = 850 mA
-------------------	--------------------------

### Elementos de comando e indicações

- A) Contacto de carregamento para Nintendo Joy-Con 1
- B) Contacto de carregamento para Nintendo Joy-Con 2
- C) Contacto de carregamento para Nintendo Joy-Con 3
- D) Contacto de carregamento para Nintendo Joy-Con 4

Muito obrigado por se ter decidido por este produto uRage!

Antes de utilizar o produto, leia atentamente todas as indicações e observações deste manual. Em seguida, guarde-o num local seguro, para o poder consultar sempre que necessário. Se transferir o produto para um novo proprietário, entregue também este manual de instruções.

### 1. Explicação dos símbolos de aviso e das observações

#### Aviso



Este símbolo é utilizado para identificar informações de segurança ou para chamar a atenção para perigos e riscos especiais.

#### Observação



Este símbolo é utilizado para identificar informações de segurança adicionais ou para assinalar observações importantes.

### 2. Conteúdo da embalagem

- 1x estação de carregamento para Nintendo Switch Joy-Con
- 1x cabo USB-A – USB-C
- Este manual de instruções

### 3. Indicações de segurança

- O produto está previsto apenas para utilização privada e não comercial.
- Utilize o produto exclusivamente para o fim a que se destina.

- Proteja o produto da sujidade, da humidade e do sobreaquecimento, e utilize-o unicamente em ambientes secos.
- Instale todos os cabos de forma a que não se possa tropeçar neles.
- Não dobre nem esmague o cabo.
- Nunca deixe cair o produto, nem o submeta a choques fortes.
- Mantenha o material da embalagem fora do alcance de crianças. Perigo de asfixia.
- As crianças devem ser vigiadas, para evitar que possam brincar com o produto.
- Elimine imediatamente o material da embalagem em conformidade com as normas locais aplicáveis.
- Não introduza alterações no produto. Se o fizer, a garantia deixará de ser válida.

#### Aviso – Estação de carregamento



- Não utilize o produto se este apresentar danos visíveis.
- Nunca tente manter ou reparar o produto. Qualquer trabalho de manutenção deve ser executado por técnicos especializados.

#### Observação



- Os quatro contactos de carregamento carregam exclusivamente Nintendo Switch Joy-Cons originais
- Assim que o carregamento estiver concluído, remova os dispositivos da estação de carregamento.
- A fim de evitar eventuais danos, ao ligar dispositivos, certifique-se de que as respetivas fichas e entradas coincidam exatamente.
- Utiliza apenas carregadores ou portas USB adequados para efetuarem o carregamento.

---

## 4. Colocação em funcionamento e operação

### 4.1. Ligação de dispositivos à estação de carregamento

- Usa o cabo USB com uma tomada USB adequada
- Liga a ficha USB-C à tomada USB-C na estação de carregamento.
- Insere a tua/as tuas Nintendo Joy-Con no(s) contacto(s) de carregamento (A/B/C/D) da estação de carregamento
- Durante o processo de carregamento, o LED da estação de carregamento acende uma luz vermelha.
- O processo de carregamento termina quando o LED do controlador muda para verde.

#### Observação



Sempre que o consumo de corrente de todos os dispositivos ligados ultrapassar a potência máxima do produto (indicada no ponto 7. Dados técnicos), pode dar-se o caso de os dispositivos serem carregados mais lentamente ou, inclusive, de não serem carregados.

## 5. Exclusão de responsabilidade

A Hama GmbH & Co. KG declina toda e qualquer responsabilidade ou garantia por danos decorrentes da instalação, da montagem ou do manuseamento incorretos do produto e/ou do incumprimento das instruções de utilização e/ou das informações de segurança.

## 6. Dados técnicos

Estação de carregamento

IN/OUT: 5,0V  $\pm$  850 mA

## Manöverelement och indikeringar

- A) Laddningsport för Nintendo Joy-Con 1
- B) Laddningsport för Nintendo Joy-Con 2
- C) Laddningsport för Nintendo Joy-Con 3
- D) Laddningsport för Nintendo Joy-Con 4

Tack för att du valt att köpa en uRageprodukt!

Ta dig tid och läs först igenom de följande anvisningarna och informationen helt och hållet. Förvara sedan den här bruksanvisningen på en säker plats för att kunna titta i den när det behövs. Om du gör dig av med apparaten ska du lämna bruksanvisningen till den nya ägaren.

## 1. Förklaring av varningssymboler och information

### Varning



Används för att markera säkerhetsanvisningar eller för att rikta uppmärksamheten mot speciella faror och risker.

### Information



Används för att markera ytterligare information eller viktig information.

## 2. Förpackningens innehåll

- 1 laddare för Nintendo Switch Joy-Con
- 1 kabel USB-A – USB-C
- Denna bruksanvisning

## 3. Säkerhetsanvisningar

- Produkten är avsedd för privat hemanvändning, inte yrkesmässig användning.
- Använd endast produkten för det avsedda ändamålet.
- Skydda produkten mot smuts, fukt och överhettning och använd den bara i torra utrymmen.
- Dra alla kablar så att det inte går att snubbla på dem.
- Kabeln får inte klämmas eller bockas.

- Tappa inte produkten och utsätt den inte för kraftiga vibrationer.
- Det är viktigt att barn hålls borta från förpackningsmaterialet. Det finns risk för kvävning.
- Barn ska hållas under uppsikt så att de inte leker med produkten.
- Återvinn förpackningsmaterialet direkt enligt de lokala återvinningsbestämmelserna.
- Förändra ingenting på produkten. Då förlorar du alla garantianspråk.

### Varning – laddningsstation



- Fortsätt inte använda produkten om den har uppenbara skador.
- Försök inte serva eller reparera produkten själv. Överlåt allt servicearbete till behörig fackpersonal.

### Information



- Ladda endast Original Nintendo Switch Joy-Cons med de fyra laddningsportarna.
- Ta bort apparaten från laddningsstationen när laddningen är klar.
- Se till att kontakter och uttag möts exakt när du lägger i apparaten för att undvika eventuella skador.
- Använd bara lämpliga laddare eller USB-anslutningar för laddning.

---

## 4. Första start och användning

### 4.1. Anslutning av laddningsstation och slutenheter

- Anslut USB-kabeln till ett lämpligt USB-uttag
- Anslut USB-C-kontakten till USB-C-uttaget på laddaren.
- Sätt in din Nintendo Joy-Con i laddningsporten (A/B/C/D) på laddaren
- Under laddningen lyser laddningsstationens lysdiodindikator rött.
- Laddningen är klar när lysdiodindikatorn växlar till grönt.

#### Information



Om strömförbrukningen för alla anslutna slutenheter överskrider produktens maximala kapacitet (se 7. Tekniska data), kan det hända att slutenheterna laddas långsammare eller eventuellt inte alls.

## 5. Garantifriskrivning

Hama GmbH & Co KG övertar ingen form av ansvar eller garanti för skador som beror på olämplig installation, montering och olämplig produktanvändning eller på att bruksanvisningen och/eller säkerhetsinformationen inte följs.

## 6. Tekniska data

Laddningsstation	IN/OUT: 5,0 V $\equiv$ 850 mA
------------------	----------------------------------

**Элементы управления и индикаторы**

- A) Зарядный контакт для Nintendo Joy-Con 1
- B) Зарядный контакт для Nintendo Joy-Con 2
- C) Зарядный контакт для Nintendo Joy-Con 3
- D) Зарядный контакт для Nintendo Joy-Con 4

Спасибо, что выбрал продукт uRage!  
Перед использованием внимательно прочти следующие инструкции и указания. Храни данное руководство по эксплуатации в надежном месте, чтобы в случае необходимости у тебя всегда был доступ к нему. При продаже устройства передай данное руководство по эксплуатации новому владельцу.

**1. Пояснения к предупреждающим знакам и указаниям****Предупреждение**

Используется для обозначения указаний по технике безопасности или для акцентирования внимания на особых опасностях и рисках.

**Указание**

Используется для дополнительного обозначения информации или важных указаний.

- Не допускай загрязнения изделия, защищай его от влаги и перегрева. Не используй изделие при высокой влажности.
- Проложи кабели так, чтобы избежать опасности спотыкания.
- Не сгибай и не пережимай кабель.
- Не роняй изделие и не подвергай его сильным вибрациям.
- Храни упаковочный материал вдали от детей — существует опасность удушья.
- Дети должны находиться под присмотром. Не позволяй детям играть с изделием.
- Сразу утилизируй упаковочный материал согласно действующим местным предписаниям по утилизации.
- Не вноси в устройство конструктивные изменения. В противном случае любые гарантийные обязательства теряют силу.

**Предупреждение — зарядная станция**

- Запрещается эксплуатировать изделие при наличии видимых повреждений.
- Не пытайся самостоятельно выполнять техническое обслуживание или ремонт устройства. Ремонт разрешается производить только квалифицированному персоналу.

**2. Комплект поставки:**

- 1 зарядная станция для Nintendo Switch Joy-Con
- 1 кабель USB-A – USB-C
- Данное руководство по эксплуатации

**3. Указания по технике безопасности**

- Изделие предназначено для домашнего, непромышленного применения.
- Используй изделие исключительно в предусмотренных целях.

#### Указание



- Заряжай с четырьмя зарядными контактами исключительно оригинальные Nintendo Switch Joy-Con
- После успешной зарядки убери устройства с зарядной станции.
- Во избежание возможных повреждений при подключении устройств следи за тем, чтобы соответствующие разъемы и штекеры были полностью совместимы.
- Для зарядки используй только подходящие зарядные устройства или USB-разъемы.

#### 5. Освобождение от ответственности

Nama GmbH & Co. KG не несет ответственности за ущерб, возникший в результате неправильной установки и монтажа, использования изделия не по назначению или несоблюдения требований руководства по эксплуатации и/или указаний по технике безопасности.

#### 6. Технические данные

Зарядная станция	Ввод/вывод: 5,0 В --- 850 mA
------------------	---------------------------------

#### 4. Ввод в эксплуатацию и работа

##### 4.1. Подключение зарядной станции и оконечных устройств

- Подключи USB-кабель к подходящему USB-разъему
- Подключи штекер USB-C к разъему USB-C на зарядной станции.
- Подключи Nintendo Joy-Con к одному или нескольким зарядным контактам (A/B/C/D) зарядной станции
- Если процесс зарядки активен, светодиодный индикатор на зарядной станции загорится красным.
- Процесс зарядки завершен, когда светодиодный индикатор на контроллере загорается зеленым.

#### Указание



Если потребление тока всеми подключенными оконечными устройствами превышает макс. мощность (см. п. 7 Технических данных) изделия, то оконечные устройства могут заряжаться дольше или не заряжаться вовсе.

### Елементи за управление и индикатори

- A) Контакт за зареждане за Nintendo Joy-Con 1
- B) Контакт за зареждане за Nintendo Joy-Con 2
- C) Контакт за зареждане за Nintendo Joy-Con 3
- D) Контакт за зареждане за Nintendo Joy-Con 4

Благодарим ти, че си избрал продукт на uRage!

Отдели време и прочети изцяло следващите инструкции и указания. След това запази това ръководство за експлоатация на сигурно място, за да можеш да правиш справки в него при нужда. Ако продадеш уреда, предай това ръководство за експлоатация на новия собственик.

### 1. Обяснение на предупредителни символи и указания

#### Предупреждение

Използва се, за да обозначава указание за безопасност или за да насочи вниманието към конкретни опасности и рискове.

#### Указание

Използва се, за да обозначава допълнителна информация или важни указания.

- Използвай продукта само за предвидената цел.
- Пази продукта от замърсяване, влага и прегряване и го използвай само в суха среда.
- Положи всички кабели така, че да не представляват опасност от спъване.
- Не пречупвай и не притискай кабели.
- Не позволявай на продукта да пада и не го излагай на силни вибрации.
- Задължително дръж малките деца далече от опаковъчния материал, има опасност от задушаване.
- Децата трябва да бъдат под надзор, за да се гарантира, че няма да си играят с продукта.
- Изхвърли опаковъчния материал веднага съгласно действащите на място разпоредби за изхвърляне на отпадъци.
- Не прави промени в уреда. Така ще загубиш право на всякакви гаранционни претенции.

#### Предупреждение – зарядна станция

- Не продължавай да използваш продукта, ако той има очевидни повреди.
- Не се опитвай сам да обслужваш или ремонтираш продукта. Остави всякаква техническа поддръжка на компетентните специалисти.

### 2. Съдържание на опаковката

- 1x зарядна станция за Nintendo Switch Joy-Con
- 1x кабел USB-A – USB-C
- Това упътване за обслужване

### 3. Указания за безопасност

- Продуктът е предвиден за лична, нестопанска битова употреба.



#### Указание



- Зареждай с четирите контакта за зареждане само оригинални Nintendo Switch Joy-Con
- След успешно зареждане отстри от устройствата от зарядната станция.
- При включване на устройствата обърни внимание на това, да уцелиш точно съответните букси и щекери, за да предотвратиш евентуални повреди.
- За зареждане използвай само подходящи зарядни устройства или USB изводи.

#### 5. Изключване на отговорност

Нана GmbH & Co. KG не поема отговорност или гаранция за повреди, които са резултат от неправилна инсталация, монтаж и употреба на продукта или от неспазване на упътването за обслужване и/или на указанията за безопасност.

#### 6. Технически данни

Зарядна станция

IN/OUT: 5,0 V  $\equiv$  850 mA

#### 4. Въвеждане в експлоатация и експлоатация

##### 4.1. Свързване на зарядна станция и крайни устройства

- Свържи USB кабела с подходяща USB буква
- Свържи USB-C щекера с USB-C буксата на зарядната станция.
- Включи твоя/твоите Nintendo Joy-Con в контакта/контактите за зареждане (A/B/C/D) на зарядната станция
- При активен процес на зареждане LED индикаторът на зарядната станция светва в червено.
- Процесът на зареждане е завършил, когато LED индикаторът на контролера светне в зелено.

#### Указание



Ако общата консумация на ток на всички свързани крайни устройства надвиши макс. мощност (вж. 7. Технически данни) на продукта, е възможно крайните устройства да се заредят по-бавно или евентуално изобщо да не се заредят.

**Στοιχεία χειρισμού και ενδείξεις**

- A) Επαφή φόρτισης για Nintendo Joy-Con 1
- B) Επαφή φόρτισης για Nintendo Joy-Con 2
- C) Επαφή φόρτισης για Nintendo Joy-Con 3
- D) Επαφή φόρτισης για Nintendo Joy-Con 4

Σε ευχαριστούμε που επέλεξες ένα προϊόν της uRage!

Αρχικά, αφιέρωσε λίγο χρόνο για να διαβάσεις τις παρακάτω οδηγίες και υποδείξεις. Στη συνέχεια, φύλαξε το εγχειρίδιο οδηγιών σε ασφαλές μέρος για μελλοντική χρήση, αν χρειαστεί. Εάν δώσεις τη συσκευή σε άλλο άτομο, θα πρέπει να παραδώσεις το εγχειρίδιο οδηγιών στον νέο ιδιοκτήτη.

**1. Επεξήγηση προειδοποιητικών συμβόλων και υποδείξεων****Προειδοποίηση**

Επισημαίνει προειδοποιήσεις ασφαλείας ή εφιστά την προσοχή σας σε ιδιαίτερους κινδύνους.

**Υπόδειξη**

Επισημαίνει πρόσθετες πληροφορίες ή σημαντικές υποδείξεις.

**2. Περιεχόμενο συσκευασίας**

- 1 σταθμός φόρτισης για Nintendo Switch Joy-Con
- 1 καλώδιο USB-A - USB-C
- Το παρόν εγχειρίδιο οδηγιών

**3. Προειδοποιήσεις ασφαλείας**

- Το προϊόν προβλέπεται για ιδιωτική, μη επαγγελματική και οικιακή χρήση.
- Χρησιμοποίησε το προϊόν αποκλειστικά και μόνο για τον προβλεπόμενο σκοπό χρήσης του.
- Προστάτεψε το προϊόν από την ακαθαρσία, υγρασία και υπερθέρμανση και χρησιμοποίησε το προϊόν μόνο σε ξηρά περιβάλλοντα.

- Τοποθέτησε όλα τα καλώδια έτσι ώστε να μην υπάρχει κίνδυνος να σκοντάψει κανείς.
- Μην τσακίζεις και μη μαγκώνεις το καλώδιο.
- Μην αφήνεις το προϊόν να πέσει και μην το εκθέτεις σε ισχυρούς κραδασμούς.
- Κράτησε τα παιδιά μακριά από τα υλικά συσκευασίας, καθώς υπάρχει κίνδυνος ασφυξίας.
- Τα παιδιά θα πρέπει να βρίσκονται υπό επίτηρηση, για να διασφαλιστεί ότι δεν παίζουν με το προϊόν.
- Απόρριψε τα υλικά συσκευασίας αμέσως, σύμφωνα με τους ισχύοντες τοπικούς κανονισμούς για την απόρριψη.
- Μην προβαίνεις σε τροποποιήσεις του προϊόντος. Κατ' αυτόν τον τρόπο, παύει να ισχύει η εγγύηση.

**Προειδοποίηση – Σταθμός φόρτισης**

- Μη συνεχίζεις να χρησιμοποιείς το προϊόν όταν παρουσιάζει προφανείς βλάβες.
- Μην επιχειρήσεις να προβείς μόνος σου σε εργασίες συντήρησης ή επισκευής στη συσκευή. Οι εργασίες συντήρησης πρέπει να γίνονται από εξειδικευμένα άτομα.

**Υπόδειξη**

- Φορτίζετε μόνο τα γνήσια Nintendo Switch Joy-Con με τις τέσσερις επαφές φόρτισης.
- Μετά από την ολοκλήρωση της φόρτισης, αφάιρεσε τις συσκευές από το σταθμό φόρτισης.
- Όταν συνδέεις τη συσκευή, πρόσεξε ώστε οι αντίστοιχες υποδοχές και τα βύσματα να προσαρμόσουν ακριβώς, για να αποφύγεις την πρόκληση ζημιάς.
- Για τη φόρτιση χρησιμοποιείτε μόνο κατάλληλους φορτιστές ή υποδοχές USB.

---

## 4. Θέση σε λειτουργία και λειτουργία

### 4.1. Σύνδεση του σταθμού φόρτισης και των συσκευών

- Συνδέστε το καλώδιο USB σε μια κατάλληλη υποδοχή USB
- Συνδέστε το βύσμα USB-C στην υποδοχή USB-C στο σταθμό φόρτισης.
- Τοποθετήστε το Nintendo Joy-Con στις επαφές φόρτισης (A/B/C/D) του σταθμού φόρτισης
- Όταν η φόρτιση είναι ενεργή, η ένδειξη LED του σταθμού φόρτισης ανάβει με κόκκινο χρώμα.
- Η φόρτιση ολοκληρώνεται όταν η ένδειξη LED του χειριστηρίου γίνει πράσινη

#### Υπόδειξη



Όταν η κατανάλωση ρεύματος όλων των συνδεδεμένων συσκευών υπερβεί τη μέγιστη επιβάρυνση (βλέπε 7. Τεχνικά Χαρακτηριστικά) του προϊόντος, ενδέχεται η φόρτιση να πραγματοποιείται με πιο αργό ρυθμό ή ακόμη και να μην εκτελείται καθόλου.

## 5. Αποποίηση ευθύνης

Η Hama GmbH & Co. KG δεν αναλαμβάνει καμία ευθύνη ή εγγύηση για ζημιές οι οποίες προκλήθηκαν από εσφαλμένη εγκατάσταση και συναρμολόγηση, από εσφαλμένη χρήση του προϊόντος ή από μη τήρηση του εγχειριδίου οδηγιών ή/και των προειδοποιήσεων ασφαλείας.

## 6. Τεχνικά Χαρακτηριστικά

Σταθμός  
φόρτισης

IN/OUT: 5,0 V --- 850 mA

### Kumanda elemanları ve göstergeler

- A) Nintendo Joy-Con 1 için şarj kontağı
- B) Nintendo Joy-Con 2 için şarj kontağı
- C) Nintendo Joy-Con 3 için şarj kontağı
- D) Nintendo Joy-Con 4 için şarj kontağı

Bir uRage ürününü tercih ettiğin için çok teşekkür ederiz!

Biraz zaman ayırıp aşağıdaki talimat ve açıklamaları tamamen oku. Gerekliğinde tekrar başvurmak için bu kullanım kılavuzunu daha sonra güvenli bir yerde muhafaza et. Cihazı devretmen durumunda bu kullanım kılavuzunu da ürünün yeni sahibine teslim et.

### 1. Uyarı sembollerinin ve açıklamaların açıklaması

#### Uyarı



Güvenlik açıklamalarını işaretlemek veya özel tehlikelere ve risklere karşı dikkat çekmek için kullanılır.

#### Açıklama



Ek olarak bilgileri veya önemli açıklamaları işaretlemek için kullanılır.

- Ürün ile oynamadıklarından emin olmak için çocuklar gözetim altında tutulmalıdır.
- Ambalaj malzemesini derhal yerel imha yönetmeliklerine göre imha et.
- Cihazda herhangi bir değişiklik yapma. Aksi takdirde her türlü garanti talebin kaybolur.

### Uyarı – Şarj istasyonu



- Hasarlı olduğu açıkça görünen ürünleri çalıştırma.
- Ürünün bakımını veya onarımını kendin yapmaya çalışma. Tüm bakım çalışmalarını yetkili uzman personele yaptır.

### Açıklama



- Yalnızca dört şarj kontağıyla orijinal Nintendo Switch Joy-Cons'ları şarj edin
- Şarj işleminden sonra cihazları şarj istasyonundan çıkar.
- Cihazları takarken, olası hasarları önlemek için ilgili soket ve fişleri tam olarak denk getirmeye dikkat et.
- Şarj için yalnızca uygun şarj cihazları veya USB bağlantılarını kullanın.

### 2. Paket içeriği

- Nintendo Switch Joy-Con için 1x şarj istasyonu
- 1x kablo USB-A – USB-C
- Bu kullanım kılavuzu

### 3. Güvenlik açıklamaları

- Ürün, ticari olmayan özel ev kullanımı için öngörülmüştür.
- Ürünü sadece öngörülen amaç için kullan.
- Ürünü kir, nem ve aşırı ısınmaya karşı koru ve sadece kuru ortamlarda kullan.
- Kabloları tökezleme tehlikesi olmayacak şekilde döse.
- Kabloyu bükme ve ezme.
- Ürünü düşürme ve sert darbelere maruz bırakma.
- Çocukları mutlaka ambalaj malzemesinden uzak tut, boğulma tehlikesi mevcuttur.

## 4. İşletime alma ve çalıştırma

### 4.1. Şarj istasyonu ve nihai cihazların bağlantısı

- USB kablosunu uygun bir USB yuvasına bağlayın
- USB-C fişini şarj istasyonundaki USB-C yuvasına takın.
- Nintendo Joy-Con'unu şarj istasyonunun şarj kontağına (A/B/C/D) takın
- Şarj işlemi etkin durumdayken şarj istasyonunun LED göstergesi kırmızı yanar.
- Kumanda LED göstergesi yeşil yandığında şarj işlemi sonlanır.

#### Açıklama



Bağlı tüm nihai cihazların akım tüketimi, ürünün maks. gücünü (bkz. 7 Teknik veriler) aşarsa, nihai cihazlar daha yavaş şarj olabilir veya gerekirse hiç şarj olmayabilir.

## 5. Sorumluluktan muafiyet

Hama GmbH & Co. KG, ürünün yanlış kurulumu, montajı ve yanlış kullanımı ya da kullanım kılavuzunun ve/veya güvenlik talimatlarının dikkate alınmaması sonucu kaynaklanan hasarlar için hiçbir sorumluluk veya garanti sağlamayı kabul etmez.

## 6. Teknik veriler

Şarj istasyonu

IN / OUT: 5,0V  $\pm$  850 mA

## Käyttöelementit ja näytöt

- A) Latauskontakti Nintendo Joy-Con 1 -ohjaimen
- B) Latauskontakti Nintendo Joy-Con 2 -ohjaimen
- C) Latauskontakti Nintendo Joy-Con 3 -ohjaimen
- D) Latauskontakti Nintendo Joy-Con 4 -ohjaimen

Suurkiitos, että valitsit uRage-tuotteen! Varaa aikaa ja lue seuraavat ohjeet ensin kokonaan läpi. Säilytä sen jälkeen tämä käyttöohje varmassa paikassa, jotta voit tarvittaessa tarkistaa siitä eri asioita. Jos luovut laitteesta, anna tämä käyttöohje sen mukana uudelle omistajalle.

## 1. Varoitusmerkkien ja ohjeiden selitykset

### Varoitus



Tällä merkitään turvallisuusohjeet sekä kiinnitetään huomio erityisiin vaaroihin ja riskeihin.

### Huomautus



Käytetään lisätietojen tai tärkeiden ohjeiden merkitsemiseen.

## 2. Pakkauksen sisältö

- 1 x latausasema Nintendo Switch Joy-Con -ohjaimen
- 1 x USB-A–USB-C-johto
- Käyttöohje

## 3. Turvallisuusohjeet

- Tuote on tarkoitettu yksityiseen, ei-kaupalliseen kotikäyttöön.
- Käytä tuotetta vain sen käyttötarkoituksen mukaisesti.
- Suojaa tuotetta lialta, kosteudelta ja ylikuumenemiselta ja käytä sitä vain kuivissa tiloissa.
- Sijoita kaikki johdot niin, etteivät ne aiheuta kompastumisvaaraa.

- Älä taita tai purista johtoa.
- Älä päästä laitetta putoamaan, äläkä altista sitä voimakkaalle värinälle. Pidä pakkausmateriaalit ehdottomasti poissa lasten ulottuvilta: niistä aiheutuu tukehtumisvaara.
- Lapsia on valvottava, jotta voidaan varmistaa, että he eivät leiki tuotteella.
- Hävitä pakkausmateriaalit heti paikallisten jätehuoltomääräysten mukaisesti.
- Älä tee mitään muutoksia laitteeseen. Muutosten tekeminen johtaa kaikkien takuuoikeuksien menettämiseen.

### Varoitus latausasemasta



- Älä jatka tuotteen käyttöä, jos se on ilmeisesti vaurioitunut.
- Älä yritä huoltaa tai korjata laitetta itse. Jätä huoltotyöt pätevälle ammattihenkilölle.

### Huomautus



- lataa neljällä latauskontaktilla vain alkuperäisiä Nintendo Switch Joy-Con -ohjaimia
- Poista laitteet latausasemasta latauksen jälkeen.
- Liittäessäsi laitteita varmista, että kytket pistokkeet tarkalleen vastaaviin liitäntöihin mahdollisten vaurioiden välttämiseksi.
- käytä lataamiseen vain sopivia latauslaitteita tai USB-liitäntöjä

---

## 4. Käyttöönotto ja käyttö

### 4.1. Latausaseman ja päätelaitteiden liittäminen

- liitä USB-johdot sopivaan USB-liittimeen
- liitä USB-C-pistoke latausaseman USB-C-liittimeen
- kytke Nintendo Joy-Con latausaseman latauskontakteihin (A/B/C/D)
- latauksen aikana latausaseman LED-merkkivalo palaa punaisena
- lataus on päättynyt, kun LED-merkkivalo palaa vihreänä

#### Huomautus



Jos kaikkien liitettyjen päätelaitteiden virrankulutus ylittää tuotteen enimmäistehon (katso 7. Tekniset tiedot), voi olla, että päätelaitteet latautuvat hitaammin tai ei ollenkaan.

## 5. Vastuuvapauslauseke

Hama GmbH & Co. KG ei vastaa millään tavalla vahingoista, jotka johtuvat tuotteen epäasianmukaisesta asennuksesta ja käytöstä tai käyttöohjeen ja/tai turvallisuusohjeiden vastaisesta toiminnasta.

## 6. Tekniset tiedot

Latausasema

IN/OUT: 5,0 V === 850 mA

### Betjeningslementer og visninger

- A) Ladekontakt til Nintendo Joy-Con 1
- B) Ladekontakt til Nintendo Joy-Con 2
- C) Ladekontakt til Nintendo Joy-Con 3
- D) Ladekontakt til Nintendo Joy-Con 4

Mange tak for, at du har besluttet dig for et uRage-produkt!

Tag dig først tid til at læse følgende anvisninger og henvisninger grundigt igennem. Opbevar derefter denne betjeningsvejledning på et sikkert sted for at kunne slå efter, hvis der er behov for det. Hvis du sælger apparatet, skal du give denne betjeningsvejledning videre til den nye ejer.

### 1. Forklaring af advarselssymboler og henvisninger

#### Advarsel



Anvendes til at markere sikkerhedshenvisninger eller til at gøre opmærksom på særlige farer og risici.

#### Henvisning



Anvendes til at markere yderligere informationer eller vigtige henvisninger.

### 2. Pakkens indhold

- 1x ladestation til Nintendo Switch Joy-Con
- 1x USB-A – USB-C-kabel
- Denne betjeningsvejledning

### 3. Sikkerhedshenvisninger

- Produktet er beregnet til privat, ikke-erhvervs-mæssig husholdningsbrug.
- Produktet må udelukkende bruges til det tiltænkte formål.

- Beskyt produktet mod smuds, fugt og overophedning, og anvend det kun i tørre omgivelser.
- Træk alle kabler, så der ikke er fare for at falde over dem.
- Undgå at knække eller klemme kablet.
- Tab ikke produktet, og udsæt det ikke for kraftige rystelser.
- Hold ubetinget børn borte fra emballeringsmaterialet, der er fare for kvælning.
- Børn skal overvåges for at sikre, at de ikke leger med produktet.
- Bortskaf straks emballeringsmaterialet i henhold til de lokalt gældende forskrifter for bortskaffelse.
- Undlad at foretage ændringer på apparatet. Derved bortfalder alle garantikrav.

#### Advarsel – ladestation



- Fortsæt ikke med at bruge produktet, hvis det er tydeligt beskadiget.
- Forsøg aldrig selv at vedligeholde eller reparere produktet. Overlad alle vedligeholdelsesarbejder til det ansvarlige fagpersonale.

#### Henvisning



- Oplad kun originale Nintendo Switch Joy-Cons med de fire ladecontakter
- Fjern enhederne fra ladestationen efter endt opladning.
- Når du tilslutter enhederne, skal du passe på at ramme de relevante bøsninger og stik nøjagtigt for at undgå mulig beskadigelse.
- Anvend kun egnede opladere eller USB-tilslutninger til opladningen.



---

## 4. Ibrugtagning og drift

### 4.1. Tilslutning af ladestation og slutenheder

- Sæt USB-kablet i et egnet USB-stik
- Sæt USB-C-stikket i USB-C-stikket på ladestationen.
- Sæt din/dine Nintendo Joy-Con i ladestationens ladekontakt(er) (A/B/C/D)
- Når opladning er aktiv, lyser LED-indikatoren på ladestationen rødt.
- Opladningsprocessen er afsluttet, når controllerens LED-indikator lyser grønt.

#### Henvisning

Hvis strømforbruget for alle tilsluttede slutenheder den maksimale ydeevne (se 7. Tekniske data) af produktet, kan det være, at slutenhederne oplades langsommere eller muligvis slet ikke.

## 5. Udelukkelse af garantikrav

Hama GmbH & Co. KG påtager sig ikke ansvar eller garanti for skader, der skyldes ukorrekt installation, montering og ukorrekt brug af produktet eller manglende overholdelse af betjeningsvejledningen og/eller sikkerhedshenvisningerne.

## 6. Tekniske data

Ladestation	IN/OUT: 5,0 V 850 mA
-------------	----------------------

## Betjeningslementer og indikatorer

- A) Ladekontakt for Nintendo Joy-Con 1
- B) Ladekontakt for Nintendo Joy-Con 2
- C) Ladekontakt for Nintendo Joy-Con 3
- D) Ladekontakt for Nintendo Joy-Con 4

Takk for at du valgte et produkt fra uRage! Ta deg god tid og les fullstendig igjennom de følgende instruksjonene og notatene. Oppbevar denne bruksanvisningen på et sikkert og lett tilgjengelig sted, slik at den kan benyttes igjen ved behov. Skulle du gi dette apparatet videre, så må denne bruksanvisningen også overleveres til den nye eieren.

## 1. Forklaring av varselsymboler og anvisninger

### Advarsel



Benyttes for å merke sikkerhetsinformasjon eller for å rette oppmerksomheten mot spesielle farer og risikoer.

### Merknad



Benyttes for å merke ekstra informasjon eller viktige merknader.

## 2. Pakkeinnhold

- 1x ladestasjon for Nintendo Switch Joy-Con
- 1x USB-A – USB-C-kabel
- Denne bruksanvisningen

## 3. Sikkerhetsanvisninger

- Produktet er beregnet på privat, ikke-kommersiell bruk i husholdninger.
- Produktet må utelukkende brukes til det formålet det er beregnet på.

- Beskytt apparatet mot smuss, fuktighet og overoppheting, og bruk det kun i tørre omgivelser.
- Legg alle ledninger slik at det ikke er mulig å snuble i dem.
- Ikke bøyy eller klem ledningen.
- Produktet må ikke falle ned fra høyder, og må utsettes for kraftig risting.
- Hold emballasjen vekk fra barn grunnet fare for kvelning.
- Barn bør overvåkes for å sikre at de ikke leker med produktet.
- Fjern emballasjen umiddelbart i henhold til lokale forskrifter for avfallshåndtering.
- Foreta aldri endringer på apparatet. Hvis dette blir gjort, har du ikke krav på noen som helst form for garanti.

### Advarsel – ladestasjon



- Ikke fortsett å bruke produktet hvis det har åpenbare skader.
- Prøv aldri å vedlikeholde eller reparere produktet på egen hånd. Overlat alt vedlikeholdsarbeid til ansvarlig fagpersonell.

### Merknad



- Lad kun originale Nintendo Switch Joy-Cons med de fire ladekontaktene
- Etter lading, fjern enhetene fra ladestasjonen.
- Når du kobler til enhetene, må du sørge for å treffe de riktige stikkontaktene og pluggene nøyaktig for å unngå mulig skade.
- Bruk kun egnede ladeapparater eller USB-forbindelser til opplading.

---

## 4. Oppstart og drift

### 4.1. Tilkobling av ladestasjon og terminaler

- Koble USB-kabelen til en egnet USB-kontakt
- Koble USB-C-kontakten til USB-C-kontakten på ladestasjonen.
- Sett din Nintendo Joy-Con inn i ladekontakten/e (A/B/C/D) på ladestasjonen
- Når ladingen er aktiv, lyser ladestasjonens LED-indikator rødt.
- Ladeprosessen er fullført når kontrollens LED-indikator lyser grønt.

#### Merknad



Hvis strømforbruket til alle tilkoblede terminaler overstiger maks. Ytelse (se 7. Tekniske data) av produktet, kan det være at sluttenehetene lades langsommere eller muligens ikke i det hele tatt.

## 5. Ansvarsfraskrivelse

Hama GmbH & Co. KG overtar ingen form for ansvar eller garanti for skader som kan tilbakeføres til ukyndig installering eller montering eller ukyndig bruk av produktet eller som følge av at produktet har blitt benyttet uten at bruksanvisningen og/eller sikkerhetsanvisningene er tatt hensyn til.

## 6. Tekniske spesifikasjoner

Ladestasjon	INN / UT: 5,0 V $\rightleftharpoons$ 850 mA
-------------	---

## Elementi rukovanja i prikazi

- A) Kontakt za punjenje za Nintendo Joy-Con 1
- B) Kontakt za punjenje za Nintendo Joy-Con 2
- C) Kontakt za punjenje za Nintendo Joy-Con 3
- D) Kontakt za punjenje za Nintendo Joy-Con 4

Hvala vam što si se odlučio za proizvod kompanije uRage!  
Odvoji vreme i prvo pažljivo pročitaj sledeća uputstva i napomene. Sačuvaj potom ovo uputstvo za upotrebu na bezbednom mestu kako bi ga po potrebi kasnije mogao pročitati. Ukoliko prodaš uređaj, novom vlasniku predaj i ovo uputstvo za upotrebu.

## 1. Objašnjenje simbola upozorenja i napomena

### Upozorenje



Koristi se za označavanje sigurnosnih uputstava ili za skretanje pažnje na posebne opasnosti i rizike.

### Napomena



Koristi se za označavanje dodatnih informacija ili važnih napomena.

## 2. Sadržaj pakovanja

- 1x stanica za punjenje za Nintendo Switch Joy-Con
- 1x USB-A – USB-C kabl
- Ovo uputstvo za upotrebu

## 3. Bezbednosne napomene

- Ovaj proizvod je namenjen za kućnu upotrebu u privatne, nekomercijalne svrhe.
- Proizvod koristi isključivo za predviđenu namenu.

- Zaštite proizvod od prljavštine, vlage i pregrevanja i koristi ga samo u suvim prostorijama.
- Položi sve kablove tako da ne predstavljaju opasnost od spoticanja.
- Nemoj da presavijaš ili prignječiš kabl.
- Ne puštaj da proizvod padne i nemoj ga izlagati jakim vibracijama.
- Obavezno udalji decu od ambalažnog materijala, jer postoji opasnost od gušenja.
- Decu treba nadgledati kako bi se osiguralo da se ne igraju proizvodom.
- Ambalažni materijal odmah odloži u skladu sa važećim lokalnim propisima za odlaganje otpada.
- Nemoj vršiti nikakve izmene na uređaju. Time gubiš pravo na garanciju.

## Upozorenje – stanica za punjenje



- Nemoj i dalje da rukuješ proizvodom ako je očigledno oštećen.
- Ne pokušavaj da sam održavaš ili popravljáš proizvod. Sve radove održavanja prepusti nadležnom stručnom osoblju.

## Napomena



- Puni samo originalne Nintendo Switch Joy-Cons sa četiri kontakta za punjenje
- Nakon punjenja, ukloni uređaje sa stanice za punjenje.
- Prilikom uključivanja uređaja, uveri se da si precizno pogodio odgovarajuće utičnice i utikače kako bi izbegao moguća oštećenja.
- Za punjenje koristi samo odgovarajuće punjače ili USB priključke.

---

## 4. Stavljanje u pogon i rad

### 4.1. Povezivanje stanice za punjenje i krajnjih uređaja

- Poveži USB kabl u odgovarajuću USB utičnicu
- Poveži USB-C konektor sa USB-C utičnicom na stanici za punjenje.
- Umetni svoj Nintendo Joy-Con u kontakte za punjenje (A/B/C/D) stanice za punjenje
- Kada je punjenje aktivno, led indikator stanice za punjenje svetli crveno.
- Proces punjenja je završen kada led indikator kontrolera zasvetli zeleno.

#### Napomena

Ako trenutna potrošnja svih priključenih krajnjih uređaja premašuje maks. snagu (vidi 7. Tehnički podaci) proizvoda, postoji mogućnost da se krajnji uređaji pune sporije ili možda uopšte ne.

## 5. Odricanje odgovornosti

Hama GmbH & Co KG ne preuzimaju nikakvu odgovornost niti garanciju za oštećenja koja su nastala usled nestručne instalacije, montaže i nepravilne upotrebe proizvoda ili usled nepoštovanja uputstva za upotrebu i/ili napomena o bezbednosti.

## 6. Tehnički podaci


Stanica za punjenje	ULAZ / IZLAZ: 5,0 V --- 850 mA
---------------------	-----------------------------------



**Hama GmbH & Co KG**  
**86652 Monheim / Germany**

### **Service & Support**

 [www.urage.com](http://www.urage.com)

 +49 9091 502-0

**D**

**GB**



All listed brands are trademarks of the corresponding companies.  
Errors and omissions excepted, and subject to technical changes.  
Our general terms of delivery and payment are applied.