

hama[®]

THE SMART SOLUTION

00115430
00115431
00115432

5-Port USB Hub for PS3 Super Slim

„V2“

5-Port-USB-Hub für PS3 Super Slim

Operating Instructions

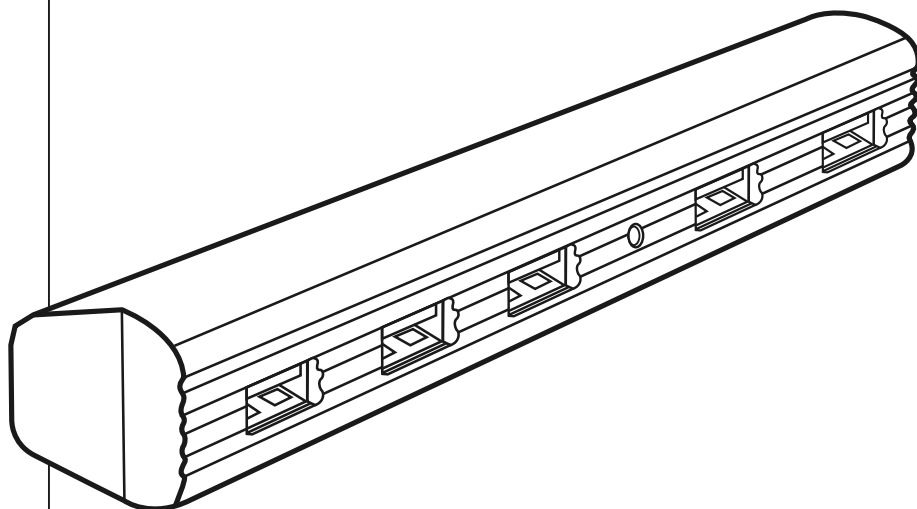
Bedienungsanleitung

Mode d'emploi

GB

D

F



Thank you for choosing a Hama product. Take your time and read the following instructions and information completely. Please keep these instructions in a safe place for future reference. If you sell the device, please pass these operating instructions on to the new owner.

1. Explanation of Warning Symbols and Notes

Warning

This symbol is used to indicate safety instructions or to draw your attention to specific hazards and risks.

Note

This symbol is used to indicate additional information or important notes.

Risk of electric shock

This symbol indicates product parts energized with a dangerous voltage of sufficient magnitude to constitute a risk of electric shock.

2. Package Contents

- Hub
- Teflon feet
- Operating instructions

3. Safety Notes

- The product is intended for private, non-commercial use only.
- Use the product for its intended purpose only.
- Protect the product from dirt, moisture and overheating and use it in dry rooms only.
- Do not drop the product and do not expose it to any major shocks.
- As with all electrical devices, this device should be kept out of the reach of children.
- Dispose of packaging material immediately according to locally applicable regulations.
- Do not open the device or continue to operate it if it becomes damaged.
- Do not modify the device in any way. Doing so voids the warranty.

Note – USB connections

- The Hama hub for your Playstation 3 system can be used to transfer data as well as to charge connected devices.
- The first hub socket from the left completely reproduces the power of the left PS3 USB port (max. 500 mA) thereby allowing for the greatest possible energy supply. Therefore connect energy-intensive devices (i.e. external hard drives, card readers, steering wheels without separate power supplies) to this USB port only.
- The four additional USB ports on the hub split the energy from the right USB port of the PS3. These are suitable for charging Sony wireless controllers (i.e. Sony Sixaxis, Dualshock, Move and Navigation controllers) or for connecting multiple controllers that require cables.
- Please note that if the devices connected here require more than 500 mA, malfunctions may arise.
- Check the power consumption of your devices in the respective operating instructions.

Warning

Never connect or remove devices while your Playstation 3 system is operating.

4. Getting Started

- Switch off your PS3 console.
- Connect the hub to your PS3 console so that both of the plugs on the back of the hub are fully inserted into the free sockets on your Playstation 3 system.
- While it is still switched off, connect your devices to one of the 5 USB interfaces. For more information, please refer to the operating instructions section IV
- Switch your Playstation 3 system on.
- If the LED in the middle of the hub is lit blue and is not blinking, the connected systems are being supplied with power and are ready for use.

5. Troubleshooting

- If the hub LED is flickering or not lit at all, it is possible that the connected devices require more power than the Playstation 3 system can provide. In this case, try to find out which of the devices could require too much energy:
 - To determine this, refer to the operating manual of the connected units.
 - Switch your Playstation 3 system off and disconnect each device one at a time. This will allow you to find out which of the devices requires too much energy (only plug and unplug devices when the system is switched off).
- If you have determined which device is the most power-intensive, the following solutions could be helpful:
 - Connect the power-intensive devices to the first hub USB interface from the left (largest energy supply).
 - Supply the connected device using an external power source.
 - Connect the power-intensive device directly to the Playstation 3 system (without using the hub).

6. Warranty Disclaimer

Hama GmbH & Co. KG assumes no liability and provides no warranty for damage resulting from improper installation/mounting, improper use of the product or from failure to observe the operating instructions and/or safety notes.

7. Service and Support

Please contact Hama Product Consulting if you have any questions about this product.

Hotline: +49 9091 502-115 (German/English)

Further support information can be found here:

www.hama.com

8. Recycling Information

Note on environmental protection:



After the implementation of the European Directive 2002/96/EU and 2006/66/EU in the national legal system, the following applies: Electric and electronic devices as well as batteries must not be disposed of with household waste. Consumers are obliged by law to return electrical and electronic devices as well as batteries at the end of their service lives to the public collecting points set up for this purpose or point of sale. Details to this are defined by the national law of the respective country. This symbol on the product, the instruction manual or the package indicates that a product is subject to these regulations. By recycling, reusing the materials or other forms of utilising old devices/Batteries, you are making an important contribution to protecting our environment.

Vielen Dank, dass Sie sich für ein Hama Produkt entschieden haben!

Nehmen Sie sich Zeit und lesen Sie die folgenden Anweisungen und Hinweise zunächst ganz durch. Bewahren Sie diese Bedienungsanleitung anschließend an einem sicheren Ort auf, um bei Bedarf darin nachschlagen zu können. Sollten Sie das Gerät veräußern, geben Sie diese Bedienungsanleitung an den neuen Eigentümer weiter.

1. Erklärung von Warnsymbolen und Hinweisen

Warnung

Wird verwendet, um Sicherheitshinweise zu kennzeichnen oder um Aufmerksamkeit auf besondere Gefahren und Risiken zu lenken.

Hinweis

Wird verwendet, um zusätzlich Informationen oder wichtige Hinweise zu kennzeichnen.

Gefahr eines elektrischen Schlages

Dieses Symbol weist auf eine Berührungsgefahr mit nicht isolierten Teilen des Produktes hin, die möglicherweise eine gefährliche Spannung von solcher Höhe führen, dass die Gefahr eines elektrischen Schlags besteht.

2. Packungsinhalt

- Hub
- Teflon-Füße
- Bedienungsanleitung

3. Sicherheitshinweise

- Das Produkt ist für den privaten, nicht-gewerblichen Haushaltsgebrauch vorgesehen. (1.1.1)
- Verwenden Sie das Produkt ausschließlich für den dazu vorgesehenen Zweck. (1.1.3)
- Schützen Sie das Produkt vor Schmutz, Feuchtigkeit und Überhitzung. (1.2.1)
- und verwenden Sie es nur in trockenen Räumen.
- Lassen Sie das Produkt nicht fallen und setzen Sie es keinen heftigen Erschütterungen aus. (3.2.5)
- Dieses Produkt gehört, wie alle elektrischen Produkte, nicht in Kinderhände! (1.3.3)
- Entsorgen Sie das Verpackungsmaterial sofort gemäß den örtlich gültigen Entsorgungsvorschriften. (3.2.9)
- Öffnen Sie das Produkt nicht und betreiben Sie es bei Beschädigungen nicht weiter. (3.4.3)
- Nehmen Sie keine Veränderungen am Gerät vor. Dadurch verlieren Sie jegliche Gewährleistungsansprüche. (3.6.1)

Hinweis – USB Anschlüsse

- Der Hama Hub für Ihr Playstation 3 System kann sowohl Daten übertragen, als auch den Ladestrom angeschlossener Geräte weitergeben.
- Die erste Hub-Buchse von links gibt die komplette Power des linken PS3 USB-Ports wieder (500mA max.) und gewährleistet dadurch die größtmögliche Energiezufuhr. Schließen Sie daher die sehr stromintensiven Geräte (z.B. externe Festplatten, Kartenlesegeräte, Lenkräder ohne separate Stromversorgung) ausschließlich an diesem USB-Port des Hubs an.
- Die vier weiteren USB-Ports am Hub teilen sich die Energie des rechten USB-Ports der PS3. Diese eignen sich zum Beispiel zum Laden von Sony Wireless-Controllern (z.B. Sony Sixaxis-, Dualshock-, Move- und Navigation-Controller) oder zum Anschluss von mehreren kabelgebundenen Controllern.
- Achten Sie darauf, dass es zu Fehlfunktionen führen kann, wenn die hier angeschlossenen Geräte in der Summe mehr als 500mA benötigen.
- Prüfen Sie den Stromverbrauch Ihrer Geräte in den jeweils zugehörigen Bedienungsanleitungen.

Warnung

Schließen Sie niemals Geräte an oder entfernen Sie sie, während sich Ihr Playstation 3 System in Betrieb befindet.

4. Inbetriebnahme

- Schalten Sie Ihre PS3-Konsole aus.
- Schließen Sie den Hub so an Ihre PS3-Konsole an, dass jeder der beiden Rückseiten-Stecker des Hubs je vollständig in einer freien Buchse Ihres Playstation 3 Systems versenkt ist.
- Stecken Sie im noch ausgeschalteten Zustand Ihre Geräte an eine der 5 USB-Schnittstellen an. Beachten Sie hierbei die Bedienungshinweise unter IV.
- Schalten Sie Ihr Playstation 3 System ein.
- Leuchtet die LED in der Mitte des Hubs permanent blau auf, werden die angeschlossenen Systeme mit Strom versorgt und sind einsatzbereit.

5. Fehlerbehebung

- Sollte die Hub-LED flackern, oder gar nicht aufleuchten, besteht Gefahr, dass die angeschlossenen Geräte mehr Strom benötigen, als vom Playstation 3-System ausgegeben werden kann. Versuchen Sie in diesem Fall herauszufinden, welches Ihrer Geräte unter Umständen zu stromintensiv sein könnte:
 - Ziehen Sie hierzu die Bedienungsanleitung der angeschlossenen Geräte zu Rate.
 - Schalten Sie Ihr Playstation 3-System aus und trennen Sie die Verbindung je eines Gerätes. So können Sie herausfinden, welches Ihrer Geräte zu viel Energie benötigt (nur im ausgeschalteten Zustand an- bzw. abstecken).
- Haben Sie das stromintensive Gerät ausfindig gemacht, können folgende Lösungsansätze helfen:
 - Anschließen des stromintensiven Geräts an die erste Hub-USB-Schnittstelle von links (größte Energiezufuhr).
 - Speisen des angeschlossenen Geräts über eine externe Stromversorgungsquelle.
 - Direktanschluss des stromintensiven Geräts an das Playstation 3-Systems (ohne Verwendung des Hubs).

6. Gewährleistungsausschluß

Die Hama GmbH & Co. KG übernimmt keinerlei Haftung oder Gewährleistung für Schäden, die aus unsachgemäßer Installation, Montage und unsachgemäßem Gebrauch des Produktes oder einer Nichtbeachtung der Bedienungsanleitung und/oder der Sicherheitshinweise resultieren.

7. Service und Support

Bitte wenden Sie sich bei Fragen zum Produkt gerne an die Hama-Produktberatung.
Hotline: +49 9091 502-115 (Deu/Eng)
Weitere Supportinformationen finden sie hier:
www.hama.com

8. Entsorgungshinweise

Hinweis zum Umweltschutz:



Ab dem Zeitpunkt der Umsetzung der europäischen Richtlinien 2002/96/EG und 2006/66/EG in nationales Recht gilt folgendes:

Elektrische und elektronische Geräte sowie

Batterien dürfen nicht mit dem Hausmüll entsorgt werden. Der Verbraucher ist gesetzlich verpflichtet, elektrische und elektronische Geräte sowie Batterien am Ende ihrer Lebensdauer an den dafür eingerichteten, öffentlichen Sammelstellen oder an die Verkaufsstelle zurückzugeben. Einzelheiten dazu regelt das jeweilige Landesrecht. Das Symbol auf dem Produkt, der Gebrauchsanleitung oder der Verpackung weist auf diese Bestimmungen hin. Mit der Wiederverwertung, der stofflichen Verwertung oder anderen Formen der Verwertung von Altgeräten/Batterien leisten Sie einen wichtigen Beitrag zum Schutz unserer Umwelt.

Nous vous remercions d'avoir choisi un produit Hama. Veuillez prendre le temps de lire l'ensemble des remarques et consignes suivantes. Veuillez conserver ce mode d'emploi à portée de main afin de pouvoir le consulter en cas de besoin. Transmettez-le au nouveau propriétaire avec l'appareil le cas échéant.

1. Explication des symboles d'avertissement et des remarques

Avertissement

Ce symbole est utilisé pour indiquer des consignes de sécurité ou pour attirer votre attention sur des dangers et risques particuliers.

Remarque

Ce symbole est utilisé pour indiquer des informations supplémentaires ou des remarques importantes.

Risque d'électrocution

Ce symbole indique un risque de contact avec des parties non isolées du produit susceptibles de conduire un courant électrique capable de provoquer un risque d'électrocution.

2. Contenu de l'emballage

- Concentrateur
- Pieds en téflon
- Mode d'emploi

3. Consignes de sécurité

- Ce produit est destiné à une installation domestique non commerciale.
- Utilisez le produit exclusivement conformément à sa destination.
- Protégez le produit de toute saleté, humidité, surchauffe et utilisez-le uniquement dans des locaux secs.
- Protégez le produit des secousses violentes et évitez tout choc ou toute chute.
- Cet appareil, comme tout appareil électrique, doit être gardé hors de portée des enfants !
- Recyclez les matériaux d'emballage conformément aux prescriptions locales en vigueur.
- Ne tentez pas d'ouvrir le produit en cas de détérioration et cessez de l'utiliser.
- N'apportez aucune modification à l'appareil. Des modifications vous feraient perdre vos droits de garantie.

Remarque - connexions USB

- Le concentrateur de Hama pour votre système Playstation 3 est capable de transmettre des données et de transférer le courant de charge d'appareils connectés.
- La première prise du concentrateur (à partir de la gauche) transfère l'intégralité de la puissance du port USB PS3 gauche (500 mA max.) et garantit ainsi une alimentation électrique maximale. Connectez les appareils grands consommateurs (disques durs externes, lecteurs de cartes, volants dépourvus d'alimentation séparée, etc.) exclusivement à ce port USB du concentrateur.
- Les quatre autres ports USB-Ports du concentrateur se partagent la puissance du port USB droit de la PS3. Ils sont adaptés, par exemple, à la recharge de contrôleurs sans fil de Sony (contrôleurs Sony Sixaxis, Dualshock, Move, contrôleurs de navigation, etc.) ou à la connexion de plusieurs contrôleurs câblés.
- Veuillez noter que la connexion d'appareils nécessitant un courant total supérieur à 500 mA est susceptible de provoquer un dysfonctionnement de l'appareil.
- Consultez les modes d'emploi de vos appareils afin d'en connaître la consommation.

Avertissement

Ne connectez ou déconnectez en aucun cas des appareils pendant le fonctionnement de votre système Playstation 3.

4. Mise en service

- Mettez votre console PS3 hors tension.
- Branchez le concentrateur à votre console PS3 de telle sorte que chacune des deux fiches mâles situées sur la face arrière du concentrateur soit totalement insérée dans un des ports libres de votre système Playstation 3.
- Branchez vos appareils hors tension aux 5 interfaces USB. Veuillez consulter les consignes d'utilisation de la section IV.
- Mettez votre système Playstation 3 sous tension.
- Les systèmes connectés sont alimentés en électricité et prêts à fonctionner lorsque le voyant LED situé au milieu du concentrateur s'allume en permanence en bleu.

5. Élimination des pannes

- Le clignotement du voyant LED du concentrateur (ou son non allumage) indique le risque que les appareils connectés requièrent davantage d'électricité que la puissance fournie par votre système Playstation 3. Essayez, dans ce cas, de déterminer quel appareil exige trop de puissance :
 - Veuillez consulter les modes d'emploi des appareils connectés.
 - Mettez votre système Playstation 3 hors tension, puis débranchez la connexion de chaque appareil. Vous pourrez ainsi déterminer quel appareil exige trop d'énergie (connectez ou déconnectez uniquement des appareils hors tension).
- Les solutions ci-dessous sont susceptibles de vous aider lorsque vous avez identifié les grands consommateurs :
 - Branchez le grand consommateur à la première interface USB du concentrateur à partir de la gauche (alimentation électrique maximale).
 - Alimentez l'appareil connecté à l'aide d'une source externe.
 - Connexion directe du grand consommateur au système Playstation 3 (sans utiliser le grand consommateur).

6. Exclusion de garantie

La société Hama GmbH & Co. KG décline toute responsabilité en cas de dommages provoqués par une installation, un montage ou une utilisation non conformes du produit ou encore provoqués par un non respect des consignes du mode d'emploi et/ou des consignes de sécurité.

7. Service et assistance

En cas de question concernant le produit, veuillez vous adresser au service de conseil produits de Hama.
Ligne téléphonique directe : +49 9091 502-115 (allemand/anglais)
Vous trouverez ici de plus amples informations concernant l'assistance : www.hama.com

8. Consignes de recyclage

Remarques concernant la protection de l'environnement:



Conformément à la directive européenne 2002/96/CE et 2006/66/CE, et afin d'atteindre un certain nombre d'objectifs en matière de protection de l'environnement, les règles suivantes doivent être appliquées: Les appareils électriques et électroniques ainsi que les batteries ne doivent pas être éliminés avec les déchets ménagers. Le pictogramme "picto" présent sur le produit, son manuel d'utilisation ou son emballage indique que le produit est soumis à cette réglementation. Le consommateur doit retourner le produit/la batterie usager aux points de collecte prévus à cet effet. Il peut aussi le remettre à un revendeur. En permettant enfin le recyclage des produits ainsi que les batteries, le consommateur contribuera à la protection de notre environnement. C'est un acte écologique.

(E) Nota sobre la protección medioambiental:



Después de la puesta en marcha de la directiva Europea 2002/96/EU y 2006/66/EU en el sistema legislativo nacional, se aplicara lo siguiente: Los aparatos eléctricos y electrónicos, así como las baterías, no se deben evacuar en la basura doméstica. El usuario está legalmente obligado a llevar los aparatos eléctricos y electrónicos, así como pilas y pilas recargables, al final de su vida útil a los puntos de recogida comunales o a devolverlos al lugar donde los adquirió. Los detalles quedaran definidos por la ley de cada país. El símbolo en el producto, en las instrucciones de uso o en el embalaje hace referencia a ello. Gracias al reciclaje, al reciclaje del material o a otras formas de reciclaje de aparatos/pilas usados, contribuye Usted de forma importante a la protección de nuestro medio ambiente.

(NL) Notitie aangaande de bescherming van het milieu:



Ten gevolge van de invoering van de Europese Richtlijn 2002/96/EU en 2006/66/EU in het nationaal juridisch systeem, is het volgende van toepassing: Elektrische en elektronische apparatuur, zoals batterijen mag niet met het huisvuil weggegooid worden. Consumenten zijn wettelijk verplicht om elektrische en elektronische apparaten zoals batterijen op het einde van gebruik in te dienen bij openbare verzamelplaatsen speciaal opgezet voor dit doeleinde of bij een verkooppunt. Verdere specificaties aangaande dit onderwerp zijn omschreven door de nationale wet van het betreffende land. Dit symbool op het product, de gebruiksaanwijzing of de verpakking duidt erop dat het product onderworpen is aan deze richtlijnen. Door te recyclen, hergebruiken van materialen of andere vormen van hergebruiken van oude toestellen/batterijen, levert u een grote bijdrage aan de bescherming van het milieu.

(I) Informazioni per protezione ambientale:



Dopo l'implementazione della Direttiva Europea 2002/96/EU e 2006/66/EE nel sistema legale nazionale, ci sono le seguenti applicazioni: Le apparecchiature elettriche ed elettroniche e le batterie non devono essere smaltite con i rifiuti domestici. I consumatori sono obbligati dalla legge a restituire i dispositivi elettrici ed elettronici e le batterie alla fine della loro vita utile ai punti di raccolta pubblici preposti per questo scopo o nei punti vendita. Dettagli di quanto riportato sono definiti dalle leggi nazionali di ogni stato. Questo simbolo sul prodotto, sul manuale d'istruzioni o sull'imballo indicano che questo prodotto è soggetto a queste regole. Riciclando, ri-utilizzando i materiali o utilizzando sotto altra forma i vecchi prodotti/le batterie, darete un importante contributo alla protezione dell'ambiente.

(GR) Υπόδειξη σχετικά με την προστασία περιβάλλοντος:



Από τη στιγμή που η Ευρωπαϊκή Οδηγία 2002/96/ΕΕ και 2006/66/ΕΕ ενσωματώνεται στο εθνικό δίκαιο ισχύουν τα εξής: Οι ηλεκτρικές και οι ηλεκτρονικές συσκευές καθώς και οι μπαταρίες δεν επιτρέπεται να πετιούνται στα οικιακά απορρίμματα. Οι καταναλωτές υποχρεούνται από τον νόμο να επιστρέφουν τις ηλεκτρικές και ηλεκτρονικές συσκευές καθώς και τις μπαταρίες στο τέλος της ζωής τους στα δημόσια σημεία περιουλογής που έχουν δημιουργηθεί γι' αυτό το σκοπό ή στα σημεία πώλησης. Οι λεπτομέρειες ρυθμίζονται στη σχετική νομοθεσία. Το σύμβολο πάνω στο προϊόν, στο εγχειρίδιο χρήσης ή στη συσκευασία παραμένει σε αυτές τις διατάξεις. Με την ανακύκλωση, επαναχρησιμοποίηση των υλικών ή με άλλες μορφές χρησιμοποίησης παλιών συσκευών / Μπαταριών συνεισφέρει σημαντικά στην προστασία του περιβάλλοντος. Στη Γερμανία ισχύουν αντίστοιχα οι παραπάνω κανόνες απόρριψης σύμφωνα με τον κανονισμό για μπαταρίες και συσσωρευτές.

(S) Not om miljöskydd:



Efter implementeringen av EU direktiv 2002/96/EU och 2006/66/EU i den nationella lagstiftningen, gäller följande: Elektriska och elektroniska apparater samt batterier får inte kastas i hushållssoptorna. Konsumenter är skyldiga att återfärma elektriska och elektroniska apparater samt batterier vid slutet av dess livslängd till, för detta ändamål, offentligta uppsamlingsplatser. Detaljer för detta definieras vid den nationella lagstiftningen i respektive land. Denna symbol på produkten, instruktionsmanualen eller på förpackningen indikerar att produkten innefattas av denna bestämmelse. Genom återvinning och återanvändning av material/batterier bidrar du till att skydda miljön och din omgivning.

(FIN) Ympäristönsuojelua koskeva ohje:



Siitä lähtien, kun Euroopan unionin direktiivi 2002/96/EU ja 2006/66/EU otetaan käyttöön kansallisessa lainsäädännössä, pätevät seuraavat määräykset: Sähkö- ja elektroniikkalaitteita ja paristoja ei saa hävittää talousjätteen mukana. Kuluttajalla on lain mukaan velvollisuus toimittaa sähkö- ja elektroniikkalaitteet niiden käyttöäin päätyttyä niille varattuihin julkisiin keräyspisteisiin tai palauttaa ne myyntipaikkaan. Tähän liittyvästä yksittäisohjasta säädetään kulloisenkin osavaltion laissa. Näistä määräyksistä mainitaan myös tuotteen symbolissa, käyttöohjeessa tai pakkauskassa. Uudelleenkäyttöllä, materiaalien/paristojen uudelleenkäyttöllä tai muilla vanhojen laitteiden uudelleenkäyttötavoilla on tärkeä vaikutus yhteisen ympäristömme suojelussa.

(PL) Wskazówki dotyczące ochrony środowiska:



Od czasu wprowadzenia europejskiej dyrektywy 2002/96/EU i 2006/66/EU do prawa narodowego obowiązują następujące ustalenia: Urządzeń elektrycznych, elektronicznych oraz baterii jednorazowych nie należy wyrzucać razem z codziennymi odpadami domowymi! Użytkownik zobowiązany prawnie do oddnienia zepsutych, zniszczonych lub niepotrzebnych urządzeń elektrycznych i elektronicznych do punktu zbiórki lub do sprzedawcy. Szczegółowe kwestie regulują przepisy prawne danego kraju. Informuje o tym symbol przekreślonego kosza umieszczony na opakowaniu. Segregując odpady pomagasz chronić środowisko!

(H) Környezetvédelmi tudnivalók:



Az európai irányelvek 2002/96/EU és 2006/66/EU ajánlása szerint, a megjelölt időponttól kezdve, minden EU-s tagállamban érvényesek a következők: Az elektromos és elektronikai készülékeket és az elemeket nem szabad a háztartási szemétkébe dobni! A leselejtezett elektromos és elektronikus készülékeket és elemeket, akkumulátorokat nem szabad a háztartási szemétkébe dobni. Az elhasznált és működésképtelen elektromos és elektronikus készülékek gyűjtésére törvényi előírás kötelez mindenkit, ezért azokat el kell szállítani egy kijelölt gyűjtő helyre vagy visszavinni a vásárlás helyére. A termék csomagolásán feltüntetett szimbólum egyértelmű jelzést ad erre vonatkozóan a felhasználónak. A régi készülékek begyűjtése, visszaváltása vagy bármilyen formában történő újra hasznosítása közös hozzájárulás környezetünk védelméhez.

(Z) Ochrana životního prostředí:



Evropská směrnice 2002/96/EG a 2006/66/EU ustanovuje následující:
Elektrická a elektronická zařízení stejně jako baterie nepatří do domovního odpadu.
Spotřebitel se zavazuje odevzdat všechna zařízení a baterie po uplynutí jejich životnosti do příslušných sběrů.
Podrobnosti stanoví zákon příslušné země. Symbol na produktu, návod k obsluze nebo balení na toto poukazuje.
Recyklaci a jinými způsoby užitkování přispíváte k ochraně životního prostředí.

(SK) Ochrana životného prostredia:



Európska smernica 2002/96/EU a 2006/66/EU stanovuje:
Os aparatos eléctricos e electrónicos, bem como baterias, não podem ser eliminados juntamente com o lixo doméstico. Consumidores estão obrigados por lei a colocar os aparelhos eléctricos e electrónicos, bem como baterias, sem uso em locais públicos específicos para este efeito ou no ponto de venda. Os detalhes para este processo são definidos por lei pelos respectivos países. Este símbolo no produto, o manual de instruções ou a embalagem indicam que o produto está sujeito a estes regulamentos. Reciclando, reutilizando os materiais dos seus velhos aparelhos/baterias, esta a fazer uma enorme contribuição para a protecção do ambiente.

(P) Nota em Protecção Ambiental:



Após a implementação da directiva comunitária 2002/96/EU e 2006/66/EU no sistema legal nacional, o seguinte aplica-se:
Os aparelhos eléctricos e electrónicos, bem como baterias, não podem ser eliminados juntamente com o lixo doméstico. Consumidores estão obrigados por lei a colocar os aparelhos eléctricos e electrónicos, bem como baterias, sem uso em locais públicos específicos para este efeito ou no ponto de venda. Os detalhes para este processo são definidos por lei pelos respectivos países. Este símbolo no produto, o manual de instruções ou a embalagem indicam que o produto está sujeito a estes regulamentos. Reciclando, reutilizando os materiais dos seus velhos aparelhos/baterias, esta a fazer uma enorme contribuição para a protecção do ambiente.

(RU) Охрана окружающей среды:



С момента перехода национального законодательства на европейские нормы 2002/96/EU и 2006/66/EU действительно следующее:
Электрические и электронные приборы, а также батареи запрещается утилизировать с обычным мусором. Потребитель, согласно закону, обязан утилизировать электрические и электронные приборы, а также батареи и аккумуляторы после их использования в специально предназначенных для этого пунктах сбора, либо в пунктах продажи. Детальная регламентация этих требований осуществляется соответствующим местным законодательством. Необходимо соблюдать данные предписаний обозначается особым значком на изделии, инструкции по эксплуатации или упаковке. При переработке, повторном использовании материалов или при другой форме утилизации бывших в употреблении приборов Вы помогаете охране окружающей среды. В соответствии с предписаниями по обращению с батареями, в Германии вышеназванные нормативы действуют для утилизации батарей и аккумуляторов.

(TR) Çevre koruma uyarısı:



Avrupa Birliği Direktifi 2002/96/EU ve 2006/66/EU ulusal yasal uygulamalar için de geçerli olduğu tarihten itibaren:
Elektrikli ve elektronik cihazlarla piller normal evsel çöpe atılmamalıdır. Tüketiciler için, artık çalışmayan elektrikli ve elektronik cihazları piller, kamuya ait toplama yerlerine götürme veya satın alındıkları yerlere geri verme yasal bir zorunluluktur. Bu konu ile ilgili ayrıntılar ulusal yasalarla düzenlenmektedir. Ürün üzerinde, kullanma kılavuzunda veya ambalajda bulunan bu sembol tüketicileri bu konuda uyarır. Eski cihazların geri kazanımı, yapıldıkları malzemelerin değerlendirilmesi veya diğer değerlendirme şekilleri ile, çevre korumasına önemli bir katkıda bulunursunuz. Yukarıda adı geçen atık toplama kuralları Almanya'da da piller ve aküler için de geçerlidir.

(RO) Instrucțiuni pentru protecția mediului înconjurător:



Din momentul aplicării directivelor europene 2002/96/UE și 2006/66/UE în dreptul național sunt valabile următoarele:
Aparatele electrice și electronice nu pot fi salubritate cu gunoii menajer. Consumatorul este obligat conform legii să predea aparatele electrice și electronice la sfârșitul duratei de utilizare la locurile de colectare publice sau înăpoi de unde au fost cumpărate. Detaliile sunt reglementate de către legislația țării respective. Simbolul de pe produs, în instrucțiunile de utilizare sau pe ambalaj indică aceste reglementări. Prin reciclarea, revalorificarea materialelor sau alte forme de valorificare a aparatelor scoase din uz aduceți o contribuție importantă la protecția mediului nostru înconjurător.

(DK) Anvisninger til beskyttelse af miljøet:



Fra og med indførelsen af EU-direktiverne 2002/96/EF og 2006/66/EF i national ret gælder følgende:
Elektrisk og elektronisk udstyr samt batterier må ikke bortskaffes sammen med almindeligt husholdningsaffald. Forbrugeren er lovmæssigt forpligtet til at aflevere udtjent elektrisk og elektronisk udstyr samt batterier til dertil indrettede, offentlige indsamlingssteder eller til forhandleren. De nærmere bestemmelser vedr. dette fastlægges af lovgivningen i det pågældende land. Symbolet på produktet, brugsvejledningen eller emballagen henviser til disse bestemmelser. Ved genbrug, genvinning eller andre former for nyttiggørelse af udtjent udstyr/batterier giver du et vigtigt bidrag til beskyttelse af miljøet.

(N) Informasjon om beskyttelse av miljøet:



Fra tidspunktet for omsetning av de europeiske direktivene 2002/96/EF og 2006/66/EF i nasjonal rett gjelder følgende:
Elektriske og elektroniske apparater og batterier må ikke deponeres sammen med husholdningsoppepelt. Forbrukeren er lovmessig forpliktet til å levere elektriske og elektroniske apparater og batterier til de offentlige samlestedene eller tilbake til stedet hvor produktene ble kjøpt. Detaljer angående dette reguleres av hvert land. Symbolet på produktet, bruksanvisningen eller emballasjen henviser om disse bestemmelsene. Med resirkulering, gjenbruk av stoffer eller andre former av gjenbruk av gamle apparater/batterier bidrar du betydelig til å beskytte miljøet vårt.

hama®

**Hama GmbH & Co KG
D-86652 Monheim
www.hama.com**

All listed brands are trademarks of the corresponding companies. Errors and omissions excepted, and subject to technical changes. Our general terms of delivery and payment are applied.

00115430/02.13