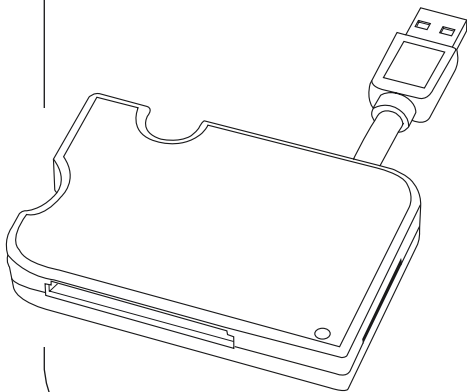


USB 3.0 Multi Card Reader

SD / microSD / CF



Operating Instructions

GB

Bedienungsanleitung

D

Mode d'emploi

F

Instrucciones de uso

E

Руководство по эксплуатации

RUS

Istruzioni per l'uso

I

Gebruiksaanwijzing

NL

Οδηγίες χρήσης

GR

Instrukcja obsługi

PL

Használati útmutató

H

Návod k použití

CZ

Návod na použitie

SK

Manual de instruções

P

Kullanma kılavuzu

TR

Manual de utilizare

RO

Bruksanvisning

S

Pistokelaturi

FIN

Thank you for choosing a Hama product. Take your time and read the following instructions and information completely. Keep these operating instructions in a safe place for future reference.

1. Explanation of Warning Symbols and Notes

Warning

- This symbol is used to indicate safety instructions or to draw your attention to specific hazards and risks.

Note

- This symbol is used to indicate additional information or important notes.

2. Extent of Delivery

- USB 3.0 Card Reader
- These operating instructions

3. Safety Instructions

- The product is intended for private, non-commercial use only.
- Protect the product from dirt, moisture and overheating and use it in dry rooms only.
- Do not use the product in the immediate vicinity of heaters or other heat sources or in direct sunlight.
- Do not drop the product and do not expose it to any major shocks.
- Do not attempt to service or repair the product yourself. Leave any and all service work to qualified experts.
- Do not open the device or continue to operate it if it becomes damaged.
- Dispose of packaging material immediately according to locally applicable regulations.
- Do not modify the product in any way. Doing so voids the warranty.
- Keep this product, as all electrical products, out of the reach of children!

4. System Requirements

The multi Card Reader supports the following operating systems:

- Windows XP / Vista / 7 / 8
- Mac OS 9.x or higher

5. Product Features

The product supports the following memory cards:

- SD / SDHC / SDXC
- microSD / microSDHC / microSDXC / miniSD* / miniSDHC*
- MMC / MMCplus / RS-MMC* / MMCmobile* / MMCmicro*
- CompactFlash Type I / CompactFlash Type II
*only with adapter (not included)

6. Getting started

Note – Compatibility USB 2.0 and USB 1.1

- The USB 3.0 multi Card Reader is backwards compatible to USB 2.0 and USB 1.1.
- No additional drivers are needed. The installation runs automatically.
- Connect the USB 3.0 Card Reader to an available USB port on your computer.
- Plug your memory card into the appropriate slot of the multi Card Reader. A flashing LED indicates a successful connection. You can now run the data transfer between your computer and the memory card.
- The LED indicator light flashes during data transfer.
- It is also possible to transfer data between two memory cards which are plugged simultaneously into the same Card Reader (hot swapping).

Note – USB 3.0

- For running the Card Reader with USB 3.0, your computer must have a USB 3.0 interface and an accurate installed USB 3.0 driver.
- The installation runs automatically too.

Warning – Data Loss

- Ensure that the data transfer is done before you remove a memory card from your Card Reader.
- Always use the eject function of your operating system before you remove a memory card from your Card Reader or disconnect your Card Reader (with inserted memory card) from your end device.
- Data loss can't be excluded at disregard!

Note

- To gain maximal data transfer with CompactFlash cards, the memory card has to support UDMA.
- To gain the maximal data transfer with SD/microSD cards, the memory card has to support UHS-I.
- Most cards in the SDXC format are formatted with the exFAT file system. This system will only be supported by Windows Vista (from SP1)/7/8 and MacOS 10.6.5 (or higher).
- To also use SDXC cards (with the exFAT formatting) under Windows XP, you need at least XP SP2 and the exFAT update from Microsoft.

7. Maintenance and Care

Only clean this product with a slightly damp, lint-free cloth and do not use aggressive cleaning agents. Ensure that no water intrudes the product.

8. Exclusion of Warranty

Hama GmbH & Co. KG assumes no liability and provides no warranty for damage resulting from improper installation/mounting, improper use of the product or from failure to observe the operating instructions and/or safety notes.

9. Service and Support

Please contact Hama Product Consulting if you have any questions about this product. Hotline: +49 9091 502-115 (German/English) Further support information can be found here: www.hama.com

10. Recycling Information

Note on environmental protection:



After the implementation of the European Directive 2002/96/EU and 2006/66/EU in the national legal system, the following applies: Electric and electronic devices as well as batteries must not be disposed of with household waste. Consumers are obliged by law to return electrical and electronic devices as well as batteries at the end of their service lives to the public collecting points set up for this purpose or point of sale. Details to this are defined by the national law of the respective country. This symbol on the product, the instruction manual or the package indicates that a product is subject to these regulations. By recycling, reusing the materials or other forms of utilising old devices/Batteries, you are making an important contribution to protecting our environment.

Vielen Dank, dass Sie sich für ein Hama Produkt entschieden haben!

Nehmen Sie sich Zeit und lesen Sie die folgenden Anweisungen und Hinweise zunächst ganz durch. Bewahren Sie diese Bedienungsanleitung anschließend an einem sicheren Ort auf, um bei Bedarf darin nachschlagen zu können.

1. Erklärung von Warnsymbolen und Hinweisen



Warnung

- Wird verwendet, um Sicherheitshinweise zu kennzeichnen oder um Aufmerksamkeit auf besondere Gefahren und Risiken zu lenken.



Hinweis

- Wird verwendet, um zusätzlich Informationen oder wichtige Hinweise zu kennzeichnen.

2. Packungsinhalt

- USB 3.0 Kartenleser
- Diese Bedienungsanleitung

3. Sicherheitshinweise

- Das Produkt ist für den privaten, nicht-gewerblichen Haushaltsgebrauch vorgesehen.
- Schützen Sie das Produkt vor Schmutz, Feuchtigkeit und Überhitzung und verwenden Sie es nur in trockenen Räumen.
- Betreiben Sie das Produkt nicht in unmittelbarer Nähe der Heizung, anderer Hitzequellen oder in direkter Sonneneinstrahlung.
- Lassen Sie das Produkt nicht fallen und setzen Sie es keinen heftigen Erschütterungen aus.
- Versuchen Sie nicht, das Produkt selbst zu warten oder zu reparieren. Überlassen Sie jegliche Wartungsarbeit dem zuständigen Fachpersonal.
- Öffnen Sie das Produkt nicht und betreiben Sie es bei Beschädigungen nicht weiter.
- Entsorgen Sie das Verpackungsmaterial sofort gemäß den örtlich gültigen Entsorgungsvorschriften.

- Nehmen Sie keine Veränderungen am Produkt vor. Dadurch verlieren sie jegliche Gewährleistungsansprüche.
- Dieses Produkt gehört, wie alle elektrischen Produkte, nicht in Kinderhände!

4. Systemvoraussetzungen

Der Multi-Kartenleser unterstützt folgende Betriebssysteme:

- Windows XP / Vista / 7 / 8
- Mac OS 9.x oder neuere Versionen

5. Produkteigenschaften

Das Produkt unterstützt folgende Speicherkarten:

- SD / SDHC / SDXC
 - microSD / microSDHC / microSDXC / miniSD* / miniSDHC*
 - MMC / MMCplus / RS-MMC* / MMCmobile* / MMCmicro*
 - CompactFlash Typ I / CompactFlash Typ II
- *nur mit Adapter (nicht enthalten)

6. Inbetriebnahme



Hinweis – Kompatibilität USB 2.0 und USB 1.1

- Der USB 3.0 Multi-Kartenleser ist abwärtskompatibel zu USB 2.0 und USB 1.1.
- Es sind keine zusätzlichen Treiber notwendig. Die Installation erfolgt automatisch.
- Schließen Sie den USB 3.0 Kartenleser an einer freien USB Buchse Ihres Computers an.
- Stecken Sie Ihre Speicherkarte in den entsprechenden Slot des Multi-Kartenlesers. Bei erfolgreicher Verbindung leuchtet die LED-Kontrollleuchte auf. Sie können nun den Datentransfer zwischen Ihrem Computer und der Speicherkarte vornehmen.
- Während des Datentransfers blinkt die LED-Kontrollleuchte.
- Es ist auch möglich, Daten zwischen zwei gleichzeitig im Multi-Kartenleser verwendeten Speicherkarten auszutauschen (Hot Swapping).



Hinweis – USB 3.0

- Für den Betrieb unter USB 3.0 muss Ihr Computer über eine USB 3.0 Schnittstelle und Ihr Betriebssystem über einen korrekt installierten USB 3.0 Treiber verfügen.
- Auch hier erfolgt die Installation automatisch.



Warnung – Datenverlust

- Bevor Sie eine Speicherkarte aus dem Kartenleser entnehmen, vergewissern Sie sich, dass der Datentransfer beendet ist.
- Entfernen Sie den Wechseldatenträger immer über die Auswurf Funktion Ihres Betriebssystems, bevor Sie das Speichermedium aus dem Kartenleser entnehmen oder den Kartenleser (mit eingestecktem Speichermedium) von Ihrem Endgerät trennen.
- Bei Nichtbeachtung kann Datenverlust nicht ausgeschlossen werden!



Hinweis

- Um bei CompactFlash Karten hohe Datenraten nutzen zu können, muss das eingesetzte Speichermedium UDMA-fähig sein.
- Um die maximale Datenübertragung bei SD-Karten und microSD-Karten zu erhalten, muss das eingesetzte Speichermedium UHS-I-fähig sein.
- Der größte Teil der Karten im SDXC Format sind mit dem Dateisystem exFAT formatiert. Dieses wird nur von den Betriebssystemen Windows Vista (ab SP1)/7/8 und Mac OS 10.6.5 (oder neuer) unterstützt.
- Um SDXC-Karten mit exFAT Formatierung auch unter Windows XP nutzen zu können, benötigen Sie mind. XP SP2 und das exFAT Update von Microsoft.

7. Wartung und Pflege

Reinigen Sie dieses Produkt nur mit einem fusselfreien, leicht feuchten Tuch und verwenden Sie keine aggressiven Reiniger. Achten Sie darauf, dass kein Wasser in das Produkt eindringt.

8. Gewährleistungsausschluss

Die Hama GmbH & Co. KG übernimmt keinerlei Haftung oder Gewährleistung für Schäden, die aus unsachgemäßer Installation, Montage und unsachgemäßem Gebrauch des Produktes oder einer Nichtbeachtung der Bedienungsanleitung und/oder der Sicherheitshinweise resultieren.

9. Service und Support

Bitte wenden Sie sich bei Fragen zum Produkt gerne an die Hama-Produktberatung.
Hotline: +49 9091 502-115 (Deu/Eng)
Weitere Supportinformationen finden Sie hier:
www.hama.com

10. Entsorgungshinweise

Hinweis zum Umweltschutz:



Ab dem Zeitpunkt der Umsetzung der europäischen Richtlinien 2002/96/EG und 2006/66/EG in nationales Recht gilt folgendes: Elektrische und elektronische Geräte sowie Batterien dürfen nicht mit dem Hausmüll entsorgt werden. Der Verbraucher ist gesetzlich verpflichtet, elektrische und elektronische Geräte sowie Batterien am Ende ihrer Lebensdauer an den dafür eingerichteten, öffentlichen Sammelstellen oder an die Verkaufsstelle zurückzugeben. Einzelheiten dazu regelt das jeweilige Landesrecht. Das Symbol auf dem Produkt, der Gebrauchsanleitung oder der Verpackung weist auf diese Bestimmungen hin. Mit der Wiederverwertung, der stofflichen Verwertung oder anderen Formen der Verwertung von Altgeräten/Batterien leisten Sie einen wichtigen Beitrag zum Schutz unserer Umwelt.

Nous vous remercions d'avoir choisi un produit Hama.

Veuillez prendre le temps de lire l'ensemble des remarques et consignes suivantes. Veuillez conserver ce mode d'emploi à portée de main afin de pouvoir le consulter en cas de besoin. Transmettez-le au nouveau propriétaire avec l'appareil le cas échéant.

1. Explication des symboles d'avertissement et des remarques



Avertissement

- Ce symbole est utilisé pour indiquer des consignes de sécurité ou pour attirer votre attention sur des dangers et risques particuliers.



Remarque

- Ce symbole est utilisé pour indiquer des informations supplémentaires ou des remarques importantes.

2. Contenu de l'emballage

- Lecteur de cartes USB 3.0
- Mode d'emploi

3. Consignes de sécurité

- Ce produit est destiné à une installation domestique non commerciale.
- Protégez le produit de toute saleté, humidité, surchauffe et utilisez-le uniquement dans des locaux secs.
- N'utilisez pas le produit à proximité immédiate d'un chauffage, d'autres sources de chaleur ou exposé aux rayons directs du soleil.
- Protégez le produit des secousses violentes et évitez tout choc ou toute chute.
- Ne tentez pas de réparer l'appareil vous-même ni d'effectuer des travaux d'entretien. Déléguez tous travaux d'entretien à des techniciens qualifiés.
- Ne tentez pas d'ouvrir le produit en cas de détérioration et cessez de l'utiliser.
- Recyclez les matériaux d'emballage conformément aux prescriptions locales en vigueur.

- N'apportez aucune modification à l'appareil. Des modifications vous feraient perdre vos droits de garantie.
- Cet appareil, comme tout appareil électrique, doit être gardé hors de portée des enfants!

4. Configuration système requise

Le lecteur de cartes multiple prend en charge les systèmes d'exploitation suivants:

- Windows XP / Vista / 7 / 8
- Mac OS 9.X ou versions ultérieures

5. Caractéristiques du produit

Le produit prend en charge les types de cartes mémoire suivants:

- SD / SDHC / SDXC
 - microSD / microSDHC / microSDXC / miniSD* / miniSDHC*
 - MMC / MMCplus / RS-MMC* / MMCmobile* / MMCmicro*
 - CompactFlash Type I / CompactFlash Type II
- *uniquement avec adaptateur (non compris)

6. Mise en service



Remarque concernant la compatibilité USB 2.0 et USB 1.1

- Le lecteur de cartes multiple USB 3.0 est rétrocompatible avec USB 2.0 et USB 1.1.
- Aucun pilote supplémentaire n'est nécessaire. L'installation démarre automatiquement.
- Connectez le lecteur de cartes USB 3.0 à un port USB libre de votre ordinateur.
- Insérez votre carte mémoire dans l'emplacement correspondant du lecteur de cartes multiple. La LED de contrôle s'allume en cas de bonne connexion. Vous pouvez alors lancer le transfert de données entre votre ordinateur et la carte mémoire.
- La LED de contrôle clignote pendant le transfert de données.
- Vous pouvez également effectuer un transfert de données entre deux cartes mémoires insérées simultanément dans le lecteur de cartes multiple (hot swapping).

Remarque concernant USB 3.0

- Votre ordinateur doit disposer d'une interface USB 3.0 pour pouvoir utiliser ce type de connexion USB ; un pilote USB 3.0 doit également avoir été installé sur votre ordinateur.
- L'installation démarre alors automatiquement.

Avertissement concernant la perte de données

- Assurez-vous que le transfert des données est terminé avant d'extraire la carte mémoire du lecteur.
- Retirez en tous les cas le disque amovible à l'aide de la fonction d'extraction de votre système d'exploitation avant d'extraire le périphérique de stockage du lecteur de cartes ou avant de déconnecter le lecteur (contenant un périphérique de stockage) de votre appareil.
- Vous risquez sinon de perdre des données.

Remarque

- En présence de cartes CompactFlash, le périphérique de stockage utilisé doit être compatible UDMA pour pouvoir obtenir une vitesse de transmission élevée.
- En présence de cartes microSD, le périphérique de stockage utilisé doit être compatible UHS-I pour pouvoir obtenir la vitesse de transmission maximale.
- La plupart des cartes SDXC sont formatées en exFAT. Ce formatage est pris en charge uniquement par les systèmes d'exploitation Windows Vista (à partir de SP1)/7/8 et Mac OS 10.6.5 (ou versions ultérieures).
- Vous aurez besoin de XP SP2 et de la mise à jour exFAT de Microsoft pour pouvoir utiliser les cartes SDXC formatées en exFAT sous Windows XP.

7. Soins et entretien

Nettoyez la balance uniquement à l'aide d'un chiffon non fibreux légèrement humide; évitez tout détergent agressif.

8. Exclusion de garantie

La société Hama GmbH & Co. KG décline toute responsabilité en cas de dommages provoqués par une installation, un montage ou une utilisation non conformes du produit ou encore provoqués par un non respect des consignes du mode d'emploi et/ou des consignes de sécurité.

9. Service et assistance

En cas de question concernant le produit, veuillez vous adresser au service de conseil produits de Hama. Ligne téléphonique directe : +49 9091 502-115 (allemand/anglais)
Vous trouverez ici de plus amples informations concernant l'assistance : www.hama.com

10. Consignes de recyclage

Remarques concernant la protection de l'environnement:



Conformément à la directive européenne 2002/96/CE et 2006/66/CE, et afin d'atteindre un certain nombre d'objectifs en matière de protection de l'environnement, les règles suivantes doivent être appliquées: Les appareils électriques et électroniques ainsi que les batteries ne doivent pas être éliminés avec les déchets ménagers. Le pictogramme "picto" présent sur le produit, son manuel d'utilisation ou son emballage indique que le produit est soumis à cette réglementation. Le consommateur doit retourner le produit/la batterie usager aux points de collecte prévus à cet effet. Il peut aussi le remettre à un revendeur. En permettant enfin le recyclage des produits ainsi que les batteries, le consommateur contribuera à la protection de notre environnement. C'est un acte écologique.

Le agradecemos que se haya decidido por un producto de Hama.

Tómese tiempo y léase primero las siguientes instrucciones e indicaciones. Después, guarde estas instrucciones de manejo en un lugar seguro para poder consultarlas cuando sea necesario. Si vende el aparato, entregue estas instrucciones de manejo al nuevo propietario.

1. Explicación de los símbolos de aviso y de las indicaciones



Aviso

- Se utiliza para caracterizar las indicaciones de seguridad o para llamar la atención sobre peligros y riesgos especiales.



Nota

- Se utiliza para caracterizar informaciones adicionales o indicaciones importantes.

2. Contenido del paquete

- Lector de tarjetas USB 3.0
- Estas instrucciones de manejo

3. Instrucciones de seguridad

- El producto es para el uso doméstico privado, no comercial.
- Se utiliza para caracterizar informaciones adicionales o indicaciones importantes.
- No opere el producto en las inmediaciones de la calefacción, de otras fuentes de calor o bajo la radiación directa del sol.
- No deje caer el producto ni lo someta a sacudidas fuertes.
- No intente mantener o reparar el aparato por cuenta propia. Encomiende cualquier trabajo de mantenimiento al personal especializado competente.
- No abra el producto y no lo siga operando de presentar deterioros.
- Deseche el material de embalaje en conformidad con las disposiciones locales sobre el desecho vigentes.

- No realice cambios en el aparato. Esto conllevaría la pérdida de todos los derechos de la garantía.
- Este aparato, como todos los aparatos eléctricos, no debe estar en manos de los niños.

4. Requisitos del sistema

El lector de tarjetas múltiple es compatible con los siguientes sistemas operativos:

- Windows XP / Vista / 7 / 8
- Mac OS 9.x o versiones más recientes

5. Características del producto

El producto es compatible con las siguientes tarjetas de memoria:

- SD / SDHC / SDXC
 - microSD / microSDHC / microSDXC / miniSD* / miniSDHC*
 - MMC / MMCplus / RS-MMC* / MMCmobile* / MMCmicro*
 - CompactFlash Type I / CompactFlash Type II
- *sólo con adaptador (no incluido en el volumen de suministro)

6. Puesta en funcionamiento



Nota – Compatibilidad con USB 2.0 y USB 1.1

- El lector de tarjetas múltiple USB 3.0 es compatible con las versiones anteriores USB 2.0 y USB 1.1.
- No es necesaria la instalación de controladores adicionales. La instalación se realiza automáticamente.
- Conecte el lector de tarjetas USB 3.0 a un puerto USB libre de su ordenador.
- Introduzca la tarjeta de memoria en la ranura correspondiente del lector de tarjetas múltiple. El LED se iluminará una vez establecida la conexión. Ahora puede proceder con la transmisión de datos entre su ordenador y la tarjeta de memoria.
- Durante la transferencia de datos, el LED de control parpadea.
- También es posible intercambiar datos entre dos tarjetas de memoria colocadas simultáneamente en el lector de tarjetas múltiples (Hot Swapping).



Nota – USB 3.0

- Para el funcionamiento con USB 3.0, es necesario que su ordenador disponga de una interfaz USB 3.0 y que su sistema operativo disponga de un controlador USB 3.0 correctamente instalado.
- En este caso, la instalación también se realiza automáticamente.



Advertencia – Pérdida de datos

- Antes de retirar una tarjeta de memoria del lector de tarjetas, asegúrese de que la transmisión de datos ha finalizado.
- Siempre que desee retirar el medio extraíble de almacenamiento de datos, utilice la función de expulsión de su sistema operativo antes de desconectar el medio de memoria del lector de tarjetas o el lector de tarjetas (con el medio de memoria) del terminal.



Nota

- Para poder alcanzar altas velocidades de transmisión con tarjetas CompactFlash, el medio de memoria utilizado debe ser compatible con UDMA.
- Para alcanzar la velocidad máxima de transmisión de datos con tarjetas SD y microSD, el medio de memoria utilizado debe ser compatible con UHS-I.
- La mayor parte de las tarjetas en formato SDXC están formateadas con el sistema de archivos exFAT. Este sólo es compatible con los sistemas operativos Windows Vista (a partir de SP1)/7/8 y Mac OS 10.6.5 (o posterior).
- Para poder utilizar tarjetas SDXC con formateo exFAT también bajo Windows XP, es necesario, como mínimo, XP SP2 y la actualización exFAT de Microsoft.

7. Mantenimiento y cuidado

Limpie este producto sólo con un paño ligeramente humedecido que no deje pelusas y no utilice detergentes agresivos.

8. Exclusión de responsabilidad

Hama GmbH & Co KG no se responsabiliza ni concede garantía por los daños que surjan por una instalación, montaje o manejo incorrectos del producto o por la no observación de las instrucciones de manejo y/o de las instrucciones de seguridad.

9. Servicio y soporte

Si tiene que hacer alguna consulta sobre el producto, diríjase al asesoramiento de productos Hama.
Línea directa: +49 9091 502-115 (Alemán/Inglés)
Encontrar más información de soporte aquí:
www.hama.com

10. Instrucciones para desecho y reciclaje

Nota sobre la protección medioambiental:



Después de la puesta en marcha de la directiva Europea 2002/96/EU y 2006/66/EU en el sistema legislativo nacional, se aplicara lo siguiente: Los aparatos eléctricos y electrónicos, así como las baterías, no se deben evacuar en la basura doméstica. El usuario está legalmente obligado a llevar los aparatos eléctricos y electrónicos, así como pilas y pilas recargables, al final de su vida útil a los puntos de recogida comunales o a devolverlos al lugar donde los adquirió. Los detalles quedaran definidos por la ley de cada país. El símbolo en el producto, en las instrucciones de uso o en el embalaje hace referencia a ello. Gracias al reciclaje, al reciclaje del material o a otras formas de reciclaje de aparatos/pilas usados, contribuye Usted de forma importante a la protección de nuestro medio ambiente.

Благодарим за покупку изделия фирмы Nanta. внимательно ознакомьтесь с настоящей инструкцией. Храните инструкцию в надежном месте для справок в будущем. В случае передачи изделия другому лицу приложите и эту инструкцию.

1. Предупредительные пиктограммы и инструкции



Внимание

- Данным значком отмечены инструкции, несоблюдение которых может привести к опасной ситуации.



Примечание

- Дополнительная или важная информация.

2. Комплект поставки

- Устройство чтения карт памяти USB 3.0
- Настоящая инструкция

3. Техника безопасности

- Изделие предназначено только для домашнего применения.
- Беречь от грязи, влаги и перегрева. Эксплуатировать только в сухих помещениях.
- Не эксплуатировать в непосредственной близости с нагревательными приборами, беречь от прямых солнечных лучей.
- Не ронять. Беречь от сильных ударов.
- Запрещается самостоятельно ремонтировать устройство. Ремонт разрешается производить только квалифицированному персоналу.
- Изделие не открывать. Запрещается эксплуатировать неисправное изделие.
- Утилизировать упаковку в соответствии с местными нормами.
- Запрещается вносить изменения в конструкцию. В противном случае гарантийные обязательства аннулируются.
- Не давать детям!

4. Требования к системе

Совместимость с операционными системами:

- Windows XP / Vista / 7 / 8
- Mac OS 9.x и более поздние

5. Характеристики

Совместимость с типами карт памяти:

- SD / SDHC / SDXC
 - microSD / microSDHC / microSDXC / miniSD* / miniSDHC*
 - MMC / MMCplus / RS-MMC* / MMCmobile* / MMCmicro*
 - CompactFlash Type I / CompactFlash Type II
- * только через адаптер (в комплект поставки не входит)

6. Ввод в эксплуатацию



Примечание! Совместимость с USB 2.0 и USB 1.1

- Устройство совместимо с USB 3.0, USB 2.0 и USB 1.1.
- Дополнительное ПО не требуется. Установка осуществляется автоматически.
- Подключите устройство к разьему USB компьютера.
- Вставьте карту памяти в соответствующее гнездо устройства. При установке соединения загорается контрольная светодиодная лампа. Теперь можно приступить к обмену данными между картой памяти и компьютером.
- Во время передачи данных мигает контрольная светодиодная лампа.
- Имеется возможность переносить данные между двумя картами памяти, вставленными в устройство (функция „горячего“ обмена данными).



Примечание! USB 3.0

- Для работы через USB 3.0 требуется интерфейс USB 3.0 и установленный драйвер USB 3.0.
- Установка осуществляется автоматически.



Предупреждение! Удаление данных

- Не вынимайте карту памяти из устройства чтения, пока полностью не завершится перенос данных.
- Чтобы извлечь карту памяти или отключить устройство чтения карт памяти от компьютера, всегда следует использовать команду «Извлечь» операционной системы.
- В противном случае возможна утеря данных!



Примечание

- Карты CompactFlash для обеспечения высокой скорости передачи данных должны поддерживать UDMA.
- Карты SD и microSD максимальную скорость передачи обеспечивают при наличии поддержки протокола UDMA.
- Чаще всего карты SDXC форматируются в файловой системе exFAT. Данная система поддерживается только ОС Windows Vista (с SP1 и более поздние)/7/8 и Mac OS 10.6.5 (и более поздние).
- Карты SDXC с форматированием exFAT могут работать в Windows XP (с SP2 и более поздние) при наличии обновления exFAT от Microsoft.

7. Уход и техническое обслуживание

Чистку изделия производить только безворсовой слегка влажной салфеткой. Запрещается применять агрессивные чистящие средства.

8. Отказ от гарантийных обязательств

Компания Hama GmbH & Co. KG не несет ответственность за ущерб, возникший вследствие неправильного монтажа, подключения и использования изделия не по назначению, а также вследствие несоблюдения инструкции по эксплуатации и техники безопасности.

9. Отдел техобслуживания

По вопросам ремонта или замены неисправных изделий обращайтесь к продавцу или в сервисную службу компании Hama.
Горячая линия отдела техобслуживания:
+49 9091 502-115 (немецкий, английский)
Подробнее смотрите здесь: www.hama.com

10. Инструкции по утилизации

Охрана окружающей среды:



С момента перехода национального законодательства на европейские нормативы 2002/96/EU и 2006/66/EU действительно следующее:

Электрические и электронные приборы, а также батареи запрещается утилизировать с обычным мусором. Потребитель, согласно закону, обязан утилизировать электрические и электронные приборы, а также батареи и аккумуляторы после их использования в специально предназначенных для этого пунктах сбора, либо в пунктах продажи. Детальная регламентация этих требований осуществляется соответствующим местным законодательством. Необходимость соблюдения данных предписаний обозначается особым значком на изделии, инструкции по эксплуатации или упаковке. При переработке, повторном использовании материалов или при другой форме утилизации бывших в употреблении приборов Вы помогаете охране окружающей среды. В соответствии с предписаниями по обращению с батареями, в Германии вышеназванные нормативы действуют для утилизации батарей и аккумуляторов.

Grazie per avere acquistato un prodotto Hama! Prima della messa in esercizio, leggete attentamente le seguenti istruzioni e avvertenze, quindi conservatele in un luogo sicuro per una eventuale consultazione. In caso di cessione dell'apparecchio, consegnate anche le presenti istruzioni al nuovo proprietario.

1. Spiegazione dei simboli di avvertimento e delle indicazioni



Attenzione

Viene utilizzato per contrassegnare le indicazioni di sicurezza oppure per rivolgere l'attenzione verso particolari rischi e pericoli.



Avvertenza

Viene utilizzato per contrassegnare informazioni supplementari o indicazioni importanti.

2. Contenuto della confezione

- Lettore schede USB 3.0
- Queste istruzioni per l'uso

3. Avvertenze di sicurezza

- Il prodotto è concepito per l'uso domestico privato, non commerciale.
- Proteggere il prodotto da sporcizia, umidità e surriscaldamento e utilizzarlo solo in ambienti asciutti.
- Evitare di mettere in esercizio il prodotto in prossimità di riscaldamento, altre fonti di calore o la luce diretta del sole.
- Non fare cadere il prodotto e non sottoporlo a forti scossoni!
- Non tentare di aggiustare o riparare l'apparecchio da soli. Fare eseguire qualsiasi lavoro di riparazione al personale specializzato competente.
- Non aprire il prodotto e non utilizzarlo più se danneggiato.
- Smaltire immediatamente il materiale d'imballaggio attenendosi alle prescrizioni locali vigenti.

- Non apportare modifiche all'apparecchio per evitare di perdere i diritti di garanzia.
- Tenere questo apparecchio, come tutte le apparecchiature elettriche, fuori dalla portata dei bambini!

4. Requisiti del sistema

Il lettore multischede supporta i seguenti sistemi operativi:

- Windows XP / Vista / 7 / 8
- Mac OS 9.x o versioni successive

5. Caratteristiche del prodotto

Il lettore supporta le seguenti schede di memoria:

- SD / SDHC / SDXC
 - microSD / microSDHC / microSDXC / miniSD* / miniSDHC*
 - MMC / MMCplus / RS-MMC* / MMCmobile* / MMCmicro*
 - CompactFlash Type I / CompactFlash Type II
- *solo con adattatore (non compreso)

6. Messa in funzione



Avvertenza – compatibilità USB 2.0 e USB 1.1

- Il lettore multischede USB 3.0 è compatibile verso il basso con USB 2.0 e USB 1.1
- Non sono necessari driver supplementari. L'installazione avviene automaticamente.
- Collegare il lettore schede USB 3.0 a una porta USB libera del computer.
- Inserite la scheda di memoria nello slot del lettore multischede. Se il collegamento viene effettuato con successo, si accende la spia di controllo a LED. Adesso è possibile effettuare il trasferimento dati tra il computer e la scheda di memoria.
- Durante il trasferimento dei dati, la spia di controllo a LED lampeggia.
- È anche possibile effettuare lo scambio dati tra due schede di memoria collegate contemporaneamente nel lettore multischede (hot swapping).

Avvertenza – USB 3.0

- Per il funzionamento con USB 3.0, il computer deve disporre di una interfaccia USB 3.0 e il sistema operativo di un driver USB 3.0 installato correttamente.
- Anche in questo caso l'installazione avviene automaticamente.

Attenzione – perdita di dati

- Prima di rimuovere una scheda di memoria dal lettore schede, accertarsi che sia concluso il trasferimento dati.
- Utilizzare sempre la funzione di rimozione del proprio sistema operativo prima di rimuovere una scheda di memoria dal lettore schede o di scollegare il lettore schede dal proprio terminale (con supporto di memoria inserito).
- Per evitare una eventuale perdita dei dati!

Avvertenza

- Per poter utilizzare velocità dati elevate con le schede CompactFlash, il supporto di memoria impiegato deve essere compatibile UDMA.
- Per ottenere la massima velocità di trasferimento dati con schede SD e micro SD, il supporto di memoria impiegato deve essere compatibile UHS-I.
- La maggior parte delle schede in formato SDXC sono formattate con il sistema file exFAT. Esso viene supportato soltanto dai sistemi operativi Windows Vista (da SP1)/7/8 e Mac OS 10.6.5 (o superiori).
- Al fine di utilizzare le schede SDXC con formattazione exFAT anche in Windows XP, è necessario almeno XP SP2 e l'update exFAT di Microsoft.

7. Cura e manutenzione

Pulire questo prodotto solo con un panno umido e che non lascia pelucchi e non utilizzare mai detergenti aggressivi.

8. Esclusione di garanzia

Hama GmbH & Co.KG non si assume alcuna responsabilità per i danni derivati dal montaggio o l'utilizzo scorretto del prodotto, nonché dalla mancata osservanza delle istruzioni per l'uso e/o delle indicazioni di sicurezza.

9. Assistenza e supporto

In caso di domande sul prodotto, rivolgersi alla Consulenza prodotto Hama.

Hotline: +49 9091 502-115 (ted./ing.)

Ulteriori informazioni sul supporto sono disponibili qui: www.hama.com

10. Indicazioni di smaltimento

Informazioni per protezione ambientale:



Dopo l'implementazione della Direttiva Europea 2002/96/EU e 2006/66/EU nel sistema legale nazionale, ci sono le

seguenti applicazioni: Le apparecchiature elettriche ed elettroniche e le batterie non

devono essere smaltite con i rifiuti domestici. I consumatori sono obbligati dalla legge a restituire i dispositivi elettrici ed elettronici e le batterie alla fine della loro vita utile ai punti di raccolta pubblici preposti per questo scopo o nei punti vendita. Dettagli di quanto riportato sono definiti dalle leggi nazionali di ogni stato. Questo simbolo sul prodotto, sul manuale d'istruzioni o sull'imballo indicano che questo prodotto è soggetto a queste regole. Riciclando, ri-utilizzando i materiali o utilizzando sotto altra forma i vecchi prodotti/le batterie, darete un importante contributo alla protezione dell'ambiente.

Hartelijk dank dat u voor een product van Hama heeft gekozen.

Neem de tijd om de volgende aanwijzingen en instructies volledig door te lezen. Berg deze gebruiksaanwijzing vervolgens op een goede plek op zodat u hem als naslagwerk kunt gebruiken. Op zodat u hem als naslagwerk kunt gebruiken. Mocht u het toestel verkopen, geeft u dan ook deze gebruiksaanwijzing aan de nieuwe eigenaar.

1. Verklaring van waarschuwingssymbolen en instructies



Waarschuwing

- Wordt gebruikt voor veiligheidsinstructies of om de aandacht te trekken op bijzondere gevaren en risico's.



Aanwijzing

- Wordt gebruikt voor extra informatie of belangrijke informatie.

2. Inhoud van de verpakking

- USB 3.0 kaartlezer
- Deze bedieningsinstructies

3. Veiligheidsinstructies

- Het product is bedoeld voor niet-commercieel privegebruik in huiselijke kring.
- Bescherm het product tegen vuil, vocht en oververhitting en gebruik het **alleen** in droge ruimten.
- Gebruik het product niet in de onmiddellijke nabijheid van een verwarming of andere warmtebronnen en stel het niet **bloot** aan directe zonnestralen.
- Laat het product niet **vallen** en stel het niet **bloot** aan zware schokken of stoten.
- Probeer niet het product zelf te onderhouden of te repareren. Laat onderhouds- en reparatiewerkzaamheden door vakpersoneel uitvoeren.

- Open het product niet en gebruik het niet meer als het beschadigd is.
- Het verpakkingsmateriaal direct en overeenkomstig de lokaal geldende afvoervoorschriften afvoeren.
- Verander niets aan het toestel. Daardoor vervalt elke aanspraak op garantie.
- Elektrische apparaten dienen buiten het bereik van kinderen gehouden te worden!

4. Systeemeisen

De multi-kaartlezer ondersteunt de volgende besturingssystemen:

- Windows XP / Vista / 7 / 8
- Mac OS 9.x of nieuwere versies

5. Producteigenschappen

Het product ondersteunt volgende geheugenkaarten:

- SD / SDHC / SDXC
 - microSD / microSDHC / microSDXC / miniSD* / miniSDHC*
 - MMC / MMCplus / RS-MMC* / MMCmobile* / MMCmicro*
 - CompactFlash Type I / CompactFlash Type II
- *alleen met adapter (niet bij de levering inbegrepen)

6. Inbedrijfstelling



Aanwijzing – compatibiliteit USB 2.0 en USB 1.1

- De USB 3.0 multi-kaartlezer is ook compatibel met USB 2.0 en USB 1.1.
- Het installeren van extra drivers is niet noodzakelijk. De installatie wordt automatisch uitgevoerd.
- Sluit de USB 3.0 kaartlezer op een vrije USB-poort van uw computer aan.
- Steek uw geheugenkaart in de desbetreffende sleuf van de multi-kaartlezer. Bij een succesvolle verbinding gaat de LED-controlelamp branden. U kunt nu de gegevensoverdracht tussen uw computer en de geheugenkaart uitvoeren.
- Tijdens de datatransfer knippert de LED-controlelamp.

- Het is tevens mogelijk, gegevens tussen twee tegelijkertijd in de multi-kaartlezer gebruikte geheugenkaarten uit te wisselen (hot swapping).



Aanwijzing – USB 3.0

- Voor de werking onder USB 3.0 dient uw computer over een USB 3.0 interface en uw besturingssysteem over een correct geïnstalleerde USB 3.0 driver te beschikken.
- Ook hier wordt de installatie automatisch uitgevoerd.



Waarschuwing – verlies van gegevens

- Voordat u een geheugenkaart uit de kaartlezer neemt, dient u er zeker van te zijn dat de gegevensoverdracht voltooid is.
- Verwijder de gegevensdrager te allen tijde via de functie „Uitwerpen” van uw besturingssysteem, voordat u het opslagmedium uit de kaartlezer wegneemt of de kaartlezer (met geplaatst opslagmedium) van uw eindtoestel scheidt.
- Indien hier niet op wordt gelet kan gegevensverlies niet worden uitgesloten!



Aanwijzing

- Teneinde bij CompactFlash kaarten van hoge overdrachtsnelheden gebruik te kunnen maken, dient het gebruikte opslagmedium geschikt voor UDMA te zijn.
- Teneinde de maximale gegevensoverdracht bij SD-kaarten en microSD-kaarten te bereiken, dient het gebruikte opslagmedium geschikt voor UHS-I te zijn.
- Het grootste deel van de kaarten in het SDXC-formaat is met het bestandssysteem exFAT geformatteerd. Dit wordt alleen door de besturingssystemen Windows Vista (vanaf SP1)/7/8 en Mac OS 10.6.5 (of nieuwere versie) ondersteund.
- Teneinde SDXC-kaarten met exFAT-formatting ook onder Windows XP te kunnen gebruiken heeft u minimaal XP SP2 en de exFAT-update van Microsoft nodig.

7. Onderhoud en verzorging

Reinig dit product uitsluitend met een pluisvrije, licht vochtige doek en maak geen gebruik van agressieve reinigingsmiddelen.

8. Uitsluiting van garantie en aansprakelijkheid

Hama GmbH & Co. KG aanvaardt geen enkele aansprakelijkheid of garantieclaims voor schade of gevolgschade, welke door ondeskundige installatie, montage en ondeskundig gebruik van het product ontstaan of het resultaat zijn van het niet in acht nemen van de bedieningsinstructies en/of veiligheidsinstructies.

9. Service en support

Neem bij vragen over het product contact op met de afdeling Productadvies van HAMA.
Hotline: +49 9091 502-115 (Duits/Engels)
Meer support-informatie vindt u hier:
www.hama.com

10. Aanwijzingen over de afvalverwerking

Notitie aangaande de bescherming van het milieu:



Ten gevolge van de invoering van de Europese Richtlijn 2002/96/EU en 2006/66/EU in het nationaal juridisch system, is het volgende van toepassing:
Elektrische en elektronische apparatuur, zoals batterijen mag niet met het huisvuil weggegooid worden. Consumenten zijn wettelijk verplicht om elektrische en elektronische apparaten zoals batterijen op het einde van gebruik in te dienen bij openbare verzamelplaatsen speciaal opgezet voor dit doeleinde of bij een verkooppunt. Verdere specificaties aangaande dit onderwerp zijn omschreven door de nationale wet van het betreffende land. Dit symbool op het product, de gebruiksaanwijzing of de verpakking duidt erop dat het product onderworpen is aan deze richtlijnen. Door te recycleren, hergebruiken van materialen of andere vormen van hergebruiken van oude toestellen/batterijen, levert u een grote bijdrage aan de bescherming van het milieu.

Σας ευχαριστούμε για την αγορά αυτού του προϊόντος. της Hama!

Διαβάστε προσεκτικά τις παρακάτω οδηγίες και υποδείξεις. Στη συνέχεια, φυλάξτε αυτό το χειρίδιο σε ασφαλές μέρος για μελλοντική χρήση. Σε περίπτωση που πουλήσετε της συσκευή, παραδώστε αυτό το χειρίδιο στον επόμενο αγοραστή.

1. Επεξήγηση συμβόλων προειδοποίησης και υποδείξεων



Προειδοποίηση

- Χρησιμοποιείται για τη σήμανση υποδείξεων ασφαλείας ή για να επιστήσει την προσοχή σε ιδιαίτερους κινδύνους.



Υπόδειξη

- Χρησιμοποιείται για τη σήμανση επιπλέον πληροφοριών ή σημαντικών υποδείξεων.

2. Περιεχόμενο συσκευασίας

- Συσκευή ανάγνωσης καρτών USB 3.0
- Αυτό το χειρίδιο χειρισμού

3. Υποδείξεις ασφαλείας

- Το προϊόν προορίζεται για σκοπούς οικιακής χρήσης.
- Πρέπει να προστατεύετε το προϊόν από βρομιά, υγρασία και υπερθέρμανση και να το χρησιμοποιείτε μόνο σε ξηρούς χώρους.
- Μην χρησιμοποιείτε το προϊόν κοντά σε καλοριφέρ, άλλες πηγές θερμότητας ή σε σημεία όπου δέχεται άμεση ηλιακή ακτινοβολία
- Το προϊόν δεν επιτρέπεται να πέφτει κάτω, ούτε και να δέχεται δυνατά χτυπήματα.
- Μην επιχειρήσετε να συντηρήσετε ή να επισκευάσετε τη συσκευή εσείς οι ίδιοι. Οι εργασίες συντήρησης πρέπει να γίνονται από εξειδικευμένα άτομα.
- Μην ανοίγετε το προϊόν και μην το χρησιμοποιείτε αν χαλάσει.
- Απορρίψτε κατευθείαν το υλικό συσκευασίας σύμφωνα με τους ισχύοντες τοπικούς κανονισμούς απόρριψης.

- Μην κάνετε μετατροπές στη συσκευή. Κατ' αυτόν τον τρόπο παύει να ισχύει η εγγύηση.
- Μην αφήνετε τα παιδιά να αγγίζουν αυτή ή οποιαδήποτε άλλη ηλεκτρική συσκευή.

4. Προϋποθέσεις συστήματος

Η συσκευή ανάγνωσης πολλών καρτών υποστηρίζει τα παρακάτω λειτουργικά συστήματα:

- Windows XP / Vista / 7 / 8
- Mac OS 9.x ή νεότερες εκδόσεις

5. Ιδιότητες του προϊόντος

Το προϊόν υποστηρίζει τις παρακάτω κάρτες μνήμης:

- SD / SDHC / SDXC
 - microSD / microSDHC / microSDXC / miniSD* / miniSDHC*
 - MMC / MMCplus / RS-MMC* / MMCmobile* / MMCmicro*
 - CompactFlash Type I / CompactFlash Type II
- *μόνο με προσαρμογέα (δεν περιλαμβάνεται)

6. Έναρξη χρήσης



Υπόδειξη – Συμβατότητα με USB 2.0 και USB 1.1

- Η συσκευή ανάγνωσης πολλών καρτών USB3.0 είναι συμβατή αναδρομικά με USB 2.0 και USB 1.1.
- Δεν χρειάζεται επιπλέον εγκατάσταση προγράμματος οδήγησης. Η εγκατάσταση γίνεται αυτόματα.
- Συνδέστε τη συσκευή ανάγνωσης καρτών USB 3.0 σε μια ελεύθερη υποδοχή USB του υπολογιστή σας.
- Εισάγετε την κάρτα μνήμης στην αντίστοιχη υποδοχή της συσκευής ανάγνωσης πολλών καρτών. Όταν η σύνδεση είναι επιτυχής η LED ελέγχου ανάβει. Τώρα μπορεί να ξεκινήσει η μεταφορά δεδομένων ανάμεσα στον υπολογιστή σας και την κάρτα μνήμης.
- Κατά τη μεταφορά δεδομένων η LED ελέγχου αναβοσβήνει.
- Μπορεί επίσης να γίνει ανταλλαγή δεδομένων ανάμεσα σε δύο κάρτες που χρησιμοποιούνται ταυτόχρονα στη συσκευή ανάγνωσης (Hot Swapping).

Υπόδειξη – USB 3.0

- Για τη λειτουργία με USB 3.0 πρέπει ο υπολογιστής σας να διαθέτει θύρα USB 3.0 και το λειτουργικό σας σύστημα σωστά εγκατεστημένο πρόγραμμα οδήγησης USB 3.0.
- Και εδώ η εγκατάσταση γίνεται αυτόματα.

Προειδοποίηση

- Πριν αφαιρέσετε την κάρτα μνήμης από τη συσκευή ανάγνωσης βεβαιωθείτε ότι έχει ολοκληρωθεί η μεταφορά δεδομένων.
- Αφαιρείτε πάντα τον αφαιρούμενο δίσκο μέσω της λειτουργίας εξαγωγής του λειτουργικού σας συστήματος πριν αφαιρέσετε το μέσο αποθήκευσης από τη συσκευή ανάγνωσης καρτών ή πριν αφαιρέσετε τη συσκευή ανάγνωσης καρτών (με το μέσο αποθήκευσης συνδεδεμένο) από την τελική συσκευή.
- Σε περίπτωση μη τήρησης των παραπάνω μπορεί να χαθούν κάποια δεδομένα!

Υπόδειξη

- Για να μπορέσετε να έχετε υψηλές ταχύτητες σε κάρτες CompactFlash πρέπει το μέσο αποθήκευσης που χρησιμοποιείτε να διαθέτει λειτουργία UDMA.
- Για να έχετε μέγιστη μεταφορά δεδομένων σε κάρτες SD και micro SD το μέσο αποθήκευσης που χρησιμοποιείτε πρέπει να διαθέτει λειτουργία UHS-I.
- Οι περισσότερες κάρτες στο πρότυπο SDXC έχουν μορφοποιηθεί με το σύστημα δεδομένων exFAT. Αυτό υποστηρίζεται μόνο από τα λειτουργικά συστήματα Windows Vista (από SP1)/7/8 και Mac OS 10.6.5 (ή νεότερο).
- Για να μπορέσετε να χρησιμοποιήσετε κάρτες SDXC με μορφοποίηση exFAT και με τα Windows XP χρειάζεστε τουλάχιστον τα XP SP2 και την αναβάθμιση exFAT της Microsoft.

7. Συντήρηση και φροντίδα

Καθαρίζετε αυτό το προϊόν μόνο με ένα ελαφρώς βρεγμένο πανί χωρίς χνούδια και μην χρησιμοποιείτε επιθετικά καθαριστικά.

8. Απώλεια εγγύησης

Η εταιρεία Hama GmbH & Co KG δεν αναλαμβάνει καμία ευθύνη ή εγγύηση για ζημιές, οι οποίες προκύπτουν από λανθασμένη εγκατάσταση και συναρμολόγηση ή λανθασμένη χρήση του προϊόντος ή μη τήρηση των οδηγιών λειτουργίας και/ή των υποδείξεων ασφαλείας.

9. Σέρβις και υποστήριξη

Για ερωτήσεις σχετικά με το προϊόν απευθυνθείτε στην υπηρεσία εξυπηρέτησης πελατών της Hama.

Γραμμή υποστήριξης: +49 9091 502-115
(Γερμανικά/Αγγλικά)

Περισσότερες πληροφορίες υποστήριξης θα βρείτε στη διεύθυνση: www.hama.com

10. Υποδείξεις απόρριψης

Υπόδειξη σχετικά με την προστασία περιβάλλοντος:



Από τη στιγμή που η Ευρωπαϊκή Οδηγία 2002/96/EE και 2006/66/EE ενσωματώνεται στο εθνικό δίκαιο ισχύουν τα εξής: Οι ηλεκτρικές και οι ηλεκτρονικές συσκευές καθώς και οι μπαταρίες δεν

επιτρέπεται να πετιούνται στα οικιακά απορρίμματα. Οι καταναλωτές υποχρεούνται από τον νόμο να επιστρέφουν τις ηλεκτρικές και ηλεκτρονικές συσκευές καθώς και τις μπαταρίες στο τέλος της ζωής τους στα δημόσια σημεία περισυλλογής που έχουν δημιουργηθεί γι' αυτό το σκοπό ή στα σημεία πώλησης. Οι λεπτομέρειες ρυθμίζονται στη σχετική νομοθεσία. Το σύμβολο πάνω στο προϊόν, στο εγχειρίδιο χρήσης ή στη συσκευασία παραπέμπει σε αυτές τις διατάξεις. Με την ανακύκλωση, επαναχρησιμοποίηση των υλικών ή με άλλες μορφές χρησιμοποίησης παλιών συσκευών / Μπαταριών συνεισφέρετε σημαντικά στην προστασία του περιβάλλοντος. Στη Γερμανία ισχύουν αντίστοιχα οι παραπάνω κανόνες απόρριψης σύμφωνα με τον κανονισμό για μπαταρίες και συσσωρευτές.

Dziękujemy za zakup naszego produktu!
Przed pierwszym użyciem należy dokładnie przeczytać instrukcję obsługi. Instrukcję należy przechować, gdyż może być jeszcze potrzebna.

1. Objaśnienie symboli ostrzegawczych i wskazówek

Ostrzeżenie

- Używane w celu zwrócenia uwagi na szczególne niebezpieczeństwo lub ryzyko.

Wskazówki

- Używane w celu zwrócenia uwagi na szczególnie przydatne informacje.

2. Zawartość opakowania

- czytnik kart USB 3.0
- niniejsza instrukcja obsługi

3. Wskazówki dotyczące bezpieczeństwa

- Produkt jest przeznaczony do prywatnego, niekomercyjnego użytku domowego.
- Chronić produkt przed zanieczyszczeniem, wilgocią i przegrzaniem. i stosować go tylko w suchych pomieszczeniach.
- Nie używać produktu w bezpośredniej bliskości ogrzewania, innych źródeł ciepła ani nie wystawiać go na bezpośrednie promieniowanie słoneczne.
- Nie używać produktu w bezpośredniej bliskości ogrzewania, innych źródeł ciepła ani nie wystawiać go na bezpośrednie promieniowanie słoneczne.
- Nie próbować naprawiać samodzielnie urządzenia. Prace serwisowe zlecać wykwalifikowanemu personelowi fachowemu.
- Nie otwierać produktu i nie używać go, gdy jest uszkodzony.
- Materiały opakowaniowe należy natychmiast poddać utylizacji zgodnie z obowiązującymi przepisami miejscowymi.

- Nie modyfikować urządzenia. Prowadzi to do utraty wszelkich roszczeń z tytułu gwarancji.
- Trzymać urządzenie, jak wszystkie urządzenia elektryczne, z dala od dzieci!

4. Wymagania systemowe

Multicztytnik kart obsługuje następujące systemy operacyjne:

- Windows XP / Vista / 7 / 8
- Mac OS 9.x lub nowsze wersje

5. Charakterystyka produktu

Produkt obsługuje następujące karty pamięci:

- SD / SDHC / SDXC
 - microSD / microSDHC / microSDXC / miniSD* / miniSDHC*
 - MMC / MMCplus / RS-MMC* / MMCmobile* / MMCmicro*
 - CompactFlash Type I / CompactFlash Type II
- *tylko z adapterem (nie należy do zakresu dostawy)

6. Uruchamianie

Informacja – kompatybilność USB 2.0 i USB 1.1

- Multicztytnik kart USB 3.0 jest kompatybilny w dół z USB 2.0 i USB 1.1.
- Nie są potrzebne żadne dodatkowe sterowniki. Instalowanie odbywa się automatycznie.
- Podłączyć czytnik kart USB 3.0 do wolnego portu USB komputera.
- Włożyć kartę pamięci w odpowiedni slot multicztytnika kart. Po pomyślnym połączeniu zapala się kontrolka LED. Teraz można rozpocząć transfer danych między komputerem a kartą pamięci.
- Podczas transferu danych kontrolka LED miga.
- Możliwa jest też jednoczesna wymiana danych „na gorąco” (ang. hot swapping) między dwiema kartami pamięci podłączonymi do multicztytnika.

Informacja – USB 3.0

- Do pracy w trybie USB 3.0 komputer musi posiadać port USB 3.0, a system operacyjny prawidłowo zainstalowany sterownik USB 3.0.
- Również w tym przypadku instalacja odbywa się automatycznie.

Ostrzeżenie – utrata danych

- Przed wyjęciem karty pamięci z czytnika upewnić się, czy transfer danych został zakończony.
- Przed wyjęciem nośnika danych z czytnika kart bądź odłączeniem czytnika kart (z włożonym nośnikiem danych) od urządzenia końcowego należy zawsze usunąć wymienny nośnik danych za pomocą funkcji bezpiecznego usuwania sprzętu systemu operacyjnego.
- Nieprzestrzeganie może prowadzić do utraty danych!

Wskazówka

- Aby wykorzystać w kartach CompactFlash wysoką prędkość transmisji danych, stosowany nośnik danych musi być kompatybilny ze standardem UDMA.
- Aby wykorzystać maksymalną prędkość transmisji danych w kartach SD i microSD, stosowany nośnik danych musi być kompatybilny ze standardem UHS-I.
- Większość kart w formacie SDXC jest sformatowanych w systemie plików exFAT. System ten jest obsługiwany tylko przez systemy operacyjne Windows Vista (od SP1)/7/8 i Mac OS 10.6.5 (lub nowszy).
- Aby stosować karty SDXC w formacie exFAT również pod systemem operacyjnym Windows XP, wymagany jest co najmniej pakiet XP SP2 i aktualizacja exFAT Microsoft.

7. Czyszczenie

Produkt można czyścić jedynie lekko zwilżoną szmatką. Do czyszczenia nie należy używać żadnych silnych i agresywnych detergentów.

8. Wyłączenie odpowiedzialności

Hama GmbH & Co. KG nie udziela gwarancji ani nie odpowiada za szkody wskutek niewłaściwej instalacji, montażu oraz nieprawidłowego stosowania produktu lub nieprzestrzegania instrukcji obsługi i/lub wskazówek bezpieczeństwa.

9. Serwis i pomoc techniczna

W razie pytań dotyczących produktu prosimy zwrócić się do infolinii Hama.

Gorąca linia: +49 9091 502-115 (niem./ang.)
Dodatkowe informacje są dostępne na stronie:
www.hama.com

10. Informacje dotycząca recyklingu

Wskazówki dotyczące ochrony środowiska:



Od czasu wprowadzenia europejskiej dyrektywy 2002/96/EU i 2006/66/EU do prawa narodowego obowiązują następujące ustalenia: Urządzeń elektrycznych, elektronicznych oraz baterii jednorazowych nie należy wyrzucać razem z codziennymi odpadami domowymi! Użytkownik zobowiązany prawnie do odniesienia zepsutych, zniszczonych lub niepotrzebnych urządzeń elektrycznych i elektronicznych do punktu zbiórki lub do sprzedawcy. Szczegółowe kwestie regulują przepisy prawne danego kraju. Informuje o tym symbol przekreślonego kosza umieszczony na opakowaniu. Segregując odpady pomagasz chronić środowisko!

Köszönjük, hogy ezt a Hama terméket választotta! Kérjük, hogy felszerelés előtt szánjon rá időt és olvassa el végig az alábbi útmutatót. A későbbiekben tartsa biztonságos helyen ezt a füzetet, hogy ha szükség van rá, bármikor megtalálja. Ha eladja ezt a terméket, vele együtt adja tovább ezt az útmutatót is az új tulajdonosnak.

1. Figyelmeztető szimbólumok és előírások ismertetése



Figyelmeztetés

- Figyelmeztető jeleket használunk a biztonsági tényezők bemutatására, ill. felhívjuk a figyelmet a különleges veszélyekre és kockázatokra.



Hivatkozás

- Az itt látható figyelmeztető jeleket használjuk fel, ha kiegészítő információkat közlünk vagy fontos tudnivalókra hívjuk fel a figyelmet.

2. A csomag tartalma

- USB 3.0 kártyaolvasó
- Ez a használati útmutató

3. Biztonsági utasítások

- A termék a magánháztartási, nem üzleti célú alkalmazásra készült.
- Védje a terméket szennyeződés, nedvesség és túlmelegedés elől, és azt csak száraz helyiségben használja.
- A terméket ne használja a fűtés és egyéb hőforrások közelében, vagy közvetlen napsütésnek kitéve.
- Ne ejtse le a terméket és ne tegye ki heves rázkódásnak.
- Ne kísérelje meg a készülék saját karbantartását vagy javítását. Bármely karbantartási munkát bizonnyal illetékes szakemberre.
- Ne nyissa ki a terméket és sérülés esetén ne üzemeltesse tovább.

- Azonnal ártalmatlanítsa a csomagolóanyagot a helyileg érvényes ártalmatlanítási előírások szerint.
- Ne végezzen módosítást a készüléken. Ebben az esetben minden garanciaigény megszűnik.
- Ez a készülék, mint minden elektromos készülék, nem gyermekek kezébe való!

4. Rendszerkövetelmények

A Multi kártyaolvasó a következő operációs rendszereket támogatja:

- Windows XP / Vista / 7 / 8
- Mac OS 9.x, vagy újabb verziók

5. Terméktulajdonságok

A termék a következő memóriakártyákat támogatja:

- SD / SDHC / SDXC
- microSD / microSDHC / microSDXC / miniSD* / miniSDHC*
- MMC / MMCplus / RS-MMC* / MMCmobile* / MMCmicro*
- CompactFlash Type I / CompactFlash Type II

*csak adapterrel (a szállítási csomag nem tartalmazza)

6. Üzembe helyezés



Tájékoztató – Kompatibilis az USB 2.0-val és az USB 1.1-el

- Az USB 3.0 Multi kártyaolvasó lefelé kompatibilis az USB 2.0-val és az USB 1.1-el.
- Nem szükséges külön meghajtó. A telepítés automatikusan történik.

- Csatlakoztassa az USB 3.0 kártyaolvasót a számítógépe egyik szabad USB portjára.
- Helyezze be a memóriakártyát a Multi kártyaolvasó megfelelő egységébe. Όταν η σύνδεση είναι επιτυχής η LED ελέγχου ανάβει. Most elvégezheti az adatátvitelt a számítógépe és a memóriakártya között.
- Κατά τη μεταφορά δεδομένων η LED ελέγχου αναβοσβήνει.
- Az is lehetséges, hogy adatokat cseréljen két a Multi kártyaolvasóba egy időben behelyezett memóriakártya között (Hot Swapping).

Tájékoztató – USB 3.0

- Az USB 3.0-val történő üzemeltetéshez az Ön számítógépének USB 3.0 interfésszel, operációs rendszerének pedig egy helyesen telepített USB 3.0 meghajtóval kell rendelkeznie.
- Ebben az esetben is automaikusan történik a telepítés.

Figyelmeztetés – Adatvesztés

- Mielőtt kivenné a memóriakártyát a kártyaolvasóból, bizonyosodjon meg arról, hogy az adatátvitel befejeződött.
- A cserélhető adathordozót mindig az operációs rendszere adathordozó biztos eltávolítása funkciójával távolítsa el, mielőtt kivenné a tároló közeget a kártyaolvasóból, vagy mielőtt a kártyaolvasót (a behelyezett tároló közeggel együtt) lekapcsolná végkészülékéről.
- Ha ezt nem tartja be, az adatvesztés nem zárható ki!

Tájékoztató

- Ahhoz, hogy a CompactFlash kártyáknál magas adatráttákkal dolgozhassunk, a felhasznált tároló közegnek UDMA-kompatibilisnek kell lennie.
- Ahhoz, hogy az SD kártyáknál, valamint a microSD kártyáknál maximális adatátvitelt érjünk el, az alkalmazott tároló közegnek UHS-I-kompatibilisnek kell lennie.
- Az SDXC formátumú kártyák legnagyobb része az exFAT fájlrendszerre van formátálva. Ezt az operációs rendszerek közül csak a Windows Vista (SP1 fölött)/7/8 és a Mac OS 10.6.5 (vagy újabb) támogatja.
- Ahhoz, hogy az exFAT formátumú SDXC kártyákat Windows XP alatt is használhassa, legalább az XP SP2-re van szüksége, valamint az exFAT frissítésre a Microsoft-tól.

7. Karbantartás és ápolás

Ha a mérleg felülete beszennyeződik, tisztítsa meg egy puha törlőruhával. Ne használjon kémiai tisztítószereket, és bevezetett textilt, mert a víz befolyhat a mérleg belsejébe.

8. Szavatosság kizárása

A Hama GmbH & Co. KG semmilyen felelősséget vagy szavatosságot nem vállal a termék szakszerűtlen telepítéséből, szereléséből és szakszerűtlen használatából, vagy a kezelési útmutató és/vagy a biztonsági előírások be nem tartásából eredő károkért.

9. Szerviz és támogatás

Kérjük, hogy a termékkel kapcsolatos kérdéseivel forduljon a Hama terméktanácsadáshoz. Közvetlen vonal Közvetlen vonal:
+49 9091 502-115 (Deu/Eng)
További támogatási információt itt talál:
www.hama.com

10. Ártalmatlanítási előírások

Környezetvédelmi tudnivalók:



Az európai irányelvek 2002/96/EU és 2006/66/EU ajánlása szerint, a megjelölt időponttól kezdve, minden EU-s tagállamban érvényesek a következők: Az elektromos és elektronikai készülékeket és

az elemeket nem szabad a háztartási szemétkébe dobni! A leselejtezett elektromos és elektronikus készülékeket és elemeket, akkumulátorokat nem szabad a háztartási szemétkébe dobni. Az elhasznált és működésképtelen elektromos és elektronikus készülékek gyűjtésére törvényi előírás kötelez mindenkit, ezért azokat el kell szállítani egy kijelölt gyűjtő helyre vagy visszavinni a vásárlás helyére. A termék csomagolásán feltüntetett szimbólum egyértelmű jelzést ad erre vonatkozóan a felhasználónak. A régi készülékek begyűjtése, visszaváltása vagy bármilyen formában történő újra hasznosítása közös hozzájárulás környezetünk védelméhez.

Děkujeme, že jste si vybrali výrobek Hama. Přečtěte si, prosím, všechny následující pokyny a informace. Uchovejte tento text pro případné budoucí použití. Pokud výrobek prodáte, předejte tento text novému majiteli.

1. Vysvětlení výstražných symbolů a pokynů

Upozornění

- Tento symbol označuje bezpečnostní upozornění, které poukazuje na určitá rizika a nebezpečí.

Poznámka

- Tento symbol označuje dodatečné informace nebo důležité poznámky.

2. Obsah balení

- USB čtečka karet 3.0
- Tento návod k obsluze

3. Bezpečnostní pokyny

- Výrobek je určený pre súkromné použitie v domácnosti, nie je určený na komerčné použitie.
- Výrobek chráňte pred špinou, vlhkosťou a prehriatím. A používajte ho len v suchých priestoroch.
- Výrobek nepoužívajte v bezprostrednej blízkosti kúrenia, iných zdrojov tepla a nevystavujte ho účinkom priameho slnečného žiarenia.
- Výrobek nenechajte spadnúť a nevystavujte ho silným otrasom.
- Nepokúšajte sa prístroj samostatne ošetrovať alebo opravovať. Prenehajte akékoľvek úkony údržby kompetentnému odbornému personálu.
- Výrobek neotvárajte a nepoužívajte ho ďalej, ak je poškodený.
- Likvidujte obalový materiál okmžite podľa platných miestnych predpisov na likvidáciu odpadov.
- Na zariadení/prístroji nerobte žiadne zmeny. Má to za následok stratu akýchkoľvek nárokov na plnenie zo záruky.
- Tento prístroj, rovnako ako všetky elektrické zariadenia, nepatrí do detských rúk!

4. Požadavky na systém

Multi-čtečka karet podporuje tyto operační systémy:

- Windows XP / Vista / 7 / 8
- Mac OS 9.x nebo aktuálnější verze

5. Vlastnosti výrobku

Výrobek podporuje tyto paměťové karty:

- SD / SDHC / SDXC
 - microSD / microSDHC / microSDXC / miniSD* / miniSDHC*
 - MMC / MMCplus / RS-MMC* / MMCmobile* / MMCmicro*
 - CompactFlash Type I / CompactFlash Type II
- *pouze s adaptérem (není obsažen)

6. Uvedení do provozu

Upozornění – kompatibilita USB 2.0 a USB 1.1

- Multi-čtečka karet USB 3.0 je sestupně kompatibilní s USB 2.0 a USB 1.1.
- Dodatečné ovladače nejsou zapotřebí. Instalace probíhá automaticky.

- Čtečku karet USB 3.0 připojte k volné zdiřce USB vašeho počítače.
- Vložte vaši paměťovou kartu do odpovídajícího slotu multi-čtečky karet. V případě úspěšného spojení se rozsvítí kontrolka LED. Nyní můžete provést transfer dat mezi vaším počítačem a paměťovou kartou.
- Během přenosu dat kontrolka LED bliká.
- Možná je také výměna dat mezi dvěma paměťovými kartami, které jsou současně používány v multi-čtečce karet (hot swapping).

Upozornění – USB 3.0

- Pro provoz pod USB 3.0 musí mít váš počítač k dispozici rozhraní USB 3.0 a váš operační systém správně nainstalovaný ovladač USB 3.0.
- Také zde probíhá instalace automaticky.



Výstraha – ztráta dat

- Než vyjmete paměťovou kartu ze čtečky karet, ubezpečte se, že přenos dat je ukončen.
- Výměnný datový vodič vždy odstraňte pomocí funkce vyhodit vašeho operačního systému předtím, než vyjmete paměťové médium ze čtečky karet nebo čtečku karet odpojte od vašeho koncového přístroje (se zasunutým paměťovým médiem).
- Při nedodržení nelze vyloučit ztrátu dat!



Upozornění

- Pro možné využití vysokých přenosových rychlostí u karet CompactFlash musí být použité paměťové médium schopno UDMA.
- Pro dosažení maximálního přenosu dat u karet SD a microSD musí být použité paměťové médium schopno UHS-I.
- Většina karet ve formátu SDXC je formátovaná pomocí souborového systému exFAT. Tento je podporován pouze operačními systémy Windows Vista (od SP1)/7/8 a Mac OS 10.6.5 (nebo vyšší).
- Aby bylo možné použití karet SDXC s formátováním exFAT v operačním systému Windows XP potřebujete přinejmenším XP SP2 a exFAT update společnosti Microsoft.

7. Údržba a čištění

Zařízení čistěte jemným navlhčeným hadříkem, který nepouští žmolky. Při čištění nepoužívejte agresivní čisticí prostředky.

8. Vyloučení záruky

Hama GmbH & Co. KG nepřebírá žádnou odpovědnost nebo záruku za škody vzniklé neodbornou instalací, montáží nebo neodborným použitím výrobku nebo nedodržováním návodu k použití a/nebo bezpečnostních pokynů.

9. Servis a podpora

Máte otázky k produktu? Obratěte na našeho poradenského oddělení Hama.

Horká linka: +49 9091 502-115 (německy/anglicky)

Další podpůrné informace naleznete na adrese:

www.hama.com

10. Pokyny k likvidaci

Ochrana životního prostředí:



Evropská směrnice 2002/96/EG a

2006/66/EU ustanovují následující:

Elektrická a elektronická zařízení stejně

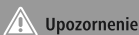
jako baterie nepatří do domovního

odpadu. Spotřebitel se zavazuje odevzdat

všechna zařízení a baterie po uplynutí jejich životnosti do příslušných sběrů. Podrobnosti stanoví zákon příslušné země. Symbol na produktu, návod k obsluze nebo balení na toto poukazuje. Recyklací a jinými způsoby využití přispíváte k ochraně životního prostředí.

Ďakujeme, že ste sa rozhodli pre výrobok Hama. Prečítajte si všetky nasledujúce pokyny a informácie. Uchovajte tento návod na použitie pre prípadné budúce použitie. Pokiaľ výrobok predáte, dajte tento návod novému majiteľovi.

1. Vysvetlenie výstražných symbolov a upozornení



Upozornenie

- Tento symbol označuje bezpečnostné upozornenie, ktoré poukazuje na určité riziká a nebezpečenstva.



Poznámka

- Tento symbol označuje dodatočné informácie, alebo dôležité poznámky.

2. Obsah balenia

- USB 3.0 čítačka kariet
- Tento návod na používanie

3. Bezpečnostné upozornenia

- Výrobok je určený pre súkromné použitie v domácnosti, nie je určený na komerčné použitie.
- Výrobok chráňte pred špinou, vlhkosťou a prehriatím. a používajte ho len v suchých priestoroch
- Výrobok nepoužívajte v bezprostrednej blízkosti kúrenia, iných zdrojov tepla a nevystavujte ho účinkom priameho slnečného žiarenia.
- Výrobok nenechajte spadnúť a nevystavujte ho silným otrasom.
- Nepokúšajte sa prístroj samostatne ošetrovať alebo opravovať. Prenechajte akékoľvek úkony údržby kompetentnému odbornému personálu.
- Výrobok neotvárajte a nepoužívajte ho ďalej, ak je poškodený.
- Likvidujte obalový materiál okmžite podľa platných miestnych predpisov na likvidáciu odpadov.

- Na zariadení/prístroji nerobte žiadne zmeny. Má to za následok stratu akýchkoľvek nárokov na plnenie zo záruky.
- Tento prístroj, rovnako ako všetky elektrické zariadenia, nepatrí do detských rúk!

4. Požiadavky na systém

Multičítačka kariet podporuje nasledujúce operačné systémy:

- Windows XP / Vista / 7 / 8
- Mac OS 9.x alebo novšie verzie

5. Vlastnosti produktu

Produkt podporuje nasledujúce pamäťové karty:

- SD / SDHC / SDXC
 - microSD / microSDHC / microSDXC / miniSD* / miniSDHC*
 - MMC / MMCplus / RS-MMC* / MMCmobile* / MMCmicro*
 - CompactFlash Type I / CompactFlash Type II
- *len s adaptérom (nie je súčasťou dodávky)

6. Uvedenie do prevádzky



Upozornenie – kompatibilita USB 2.0 a USB 1.1

- USB 3.0 Multičítačka kariet je spätne kompatibilná s USB 2.0 a USB 1.1.
- Nie sú potrebné žiadne doplnkové ovládače. Inštalácia prebieha automaticky.
- Pripojte USB 3.0 čítačku kariet k voľnej USB zierke vášho počítača.
- Vložte pamäťovú kartu do príslušného slotu multičítačky kariet. Pri úspešnom spojení sa rozsvieti LED kontrolka. Teraz môžete spustiť prenos dát medzi počítačom a pamäťovou kartou.
- Počas prenosu údajov bliká LED kontrolka.
- Dáta je možné tiež vymieňať medzi dvoma súčasne používanými pamäťovými kartami v multičítačke kariet (Hot Swapping).

Upozornenie – USB 3.0

- Pre prevádzku pod USB 3.0 musí byť váš počítač vybavený rozhraním USB 3.0 a váš operačný systém správne inštalovaným ovládačom USB 3.0.
- Aj tu sa inštalácia vykoná automaticky.

Výstraha – stráta dát

- Prv než sa pamäťová karta vyberie z čítačky kariet sa ubezpečte, že prenos údajov je ukončený.
- Odstráňte výmenný nosič dát vždy použitím funkcie vysúvania vášho operačného systému, prv než vyberiete pamäťové médium z čítačky kariet alebo než budete chcieť čítačku kariet (s vloženým médiom) odpojiť od vášho koncového zariadenia.
- Ak to nebude rešpektované, nemožno vylúčiť stratu údajov!

Upozornenie

- Aby bolo možné využiť vysoký prenosový výkon kariet CompactFlash, musí byť použité pamäťové médium kompatibilné s UDMA.
- Na dosiahnutie maximálneho prenosu údajov pri SD kartách a kartách microSD, musí byť použité pamäťové médium kompatibilné s UHS I.
- Väčšina kariet vo formáte SDXC sú formátované súborovým systémom exFAT. Tento systém je podporovaný len operačnými systémami Windows Vista (počínajúc SP1)/7/8 a Mac OS 10.6.5 (alebo novším).
- Na použitie SDXC kariet s formátovaním exFAT s operačným systémom Windows XP potrebujete najmenej XP SP2 a aktualizáciu exFAT od Microsoft.

7. Údržba a starostlivosť

Zariadenie čistite jemnou navlhčenou handričkou, ktorá nezanecháva žmolky. Pri čistení nepoužívajte agresívne čistiace prostriedky.

8. Vylúčenie záruky

Firma Hama GmbH & Co KG neručí/nezodpovedá za škody vyplývajúce z neodbornej inštalácie, montáže alebo neodborného používania výrobku alebo z nerešpektovania návodu na používanie a/alebo bezpečnostných pokynov.

9. Servis a podpora

S otázkami týkajúcimi sa výrobku sa prosím obráťte na poradenské oddelenie firmy Hama.
Hotline: +49 9091 502-115 (nem./angl.)
Ďalšie informácie o podpore nájdete tu:
www.hama.com

10. Pokyny pre likvidáciu

Ochrana životného prostredia:



Európska smernica 2002/96/EU a 2006/66/EU stanovuje: Elektrické a elektronické zariadenia, rovnako ako batérie sa nesmú vyhadzovať do domáceho odpadu. Spotrebiteľ je zo

zákona povinný zlikvidovať elektrické a elektronické zariadenia, rovnako ako batérie na miesta k tomu určené. Symbolizuje to obrázok v návode na použitie, alebo na balení výrobku. Opätovným zužitkovaním alebo inou formou recyklácie starých zariadení/batérií prispievate k ochrane životného prostredia.

Agradecemos que se tenha decidido por este produto Hama!

Antes de utilizar o produto, leia completamente estas indicações e informações. Guarde, depois, estas informações num local seguro para consultas futuras. Se transmitir o produto para um novo proprietário, entregue também as instruções de utilização.

1. Descrição dos símbolos de aviso e das notas



Aviso

- É utilizado para identificar informações de segurança ou chamar a atenção para perigos e riscos especiais.



Nota

- É utilizado para identificar informações adicionais ou notas importantes.

2. Conteúdo da embalagem

- Leitor de cartões USB 3.0
- Estas instruções de utilização

3. Indicações de segurança

- O produto está previsto apenas para utilização doméstica e não comercial.
- Proteja o aparelho contra sujidade, humidade e sobreaquecimento. e utilize-o apenas em recintos secos.
- Não utilize o produto perto de aquecedores, outras fontes de calor ou directamente exposto à luz solar.
- Não deixe cair o produto nem o submeta a choques fortes.
- Não tente fazer a manutenção ou reparar o aparelho. Qualquer trabalho de manutenção deve ser executado por técnicos especializados.
- Não abra o produto nem o utilize caso este esteja danificado.
- Elimine imediatamente o material da embalagem em conformidade com as normas locais aplicáveis.

- Não efectue modificações no aparelho. Perda dos direitos de garantia.
- Este aparelho não pode ser manuseado por crianças, tal como qualquer aparelho eléctrico!

4. Requisitos do sistema

O multi-leitor de cartões suporta os seguintes sistemas operativos:

- Windows XP / Vista / 7 / 8
- Mac OS 9.x ou versões mais recentes

5. Características do produto

O produto é compatível com os seguintes cartões de memória:

- SD / SDHC / SDXC
 - microSD / microSDHC / microSDXC / miniSD* / miniSDHC*
 - MMC / MMCplus / RS-MMC* / MMCmobile* / MMCmicro*
 - CompactFlash Type I / CompactFlash Type II
- *apenas com adaptador (não incluído)

6. Colocação em funcionamento



Nota – Compatibilidade com USB 2.0 e USB 1.1

- O multi-leitor de cartões USB 3.0 é compatível com as versões anteriores USB 2.0 e USB 1.1.
- Não são necessários controladores adicionais. A instalação é executada automaticamente.
- Ligue o leitor de cartões USB 3.0 a uma entrada USB livre do seu computador.
- Insira o cartão de memória na ranhura correspondente do multi-leitor de cartões. Caso a ligação tenha sido efetuada com sucesso, a luz de controlo LED acende-se. Pode agora efetuar a transferência de dados entre o computador e o cartão de memória.
- Durante a transferência de dados, a luz de controlo LED fica intermitente.
- Também é possível trocar dados entre dois cartões de memória que se encontrem simultaneamente introduzidos no multi-leitor de cartões (Hot Swapping).

Nota – USB 3.0

- Para o funcionamento com USB 3.0, o computador deve possuir uma interface USB 3.0 e o sistema operativo deve possuir um controlador USB 3.0 corretamente instalado.
- Neste caso, a instalação também é executada automaticamente.

Aviso – Perda de dados

- Antes de retirar um cartão de memória do leitor de cartões, certifique-se de que a transferência de dados está concluída.
- Remova sempre o dispositivo amovível através da função de ejetar do seu sistema operativo antes de retirar o cartão de memória do leitor de cartões ou antes de remover o leitor de cartões (com o cartão de memória inserido) do seu aparelho.
- Caso contrário, não é possível excluir a hipótese de perda de dados!

Nota

- Para poder usufruir de elevadas taxas de transferência de dados com cartões CompactFlash, o cartão de memória inserido tem de ser compatível com UDMA.
- Para poder aproveitar a velocidade máxima de transmissão de dados com cartões SD e microSD, o cartão de memória inserido tem de ser compatível com UHS-I.
- A maioria dos cartões no formato SDXC é formatada com o sistema de ficheiros exFAT. Este apenas é suportado pelos sistemas operativos Windows Vista (a partir do SP1)/7/8 e Mac OS 10.6.5 (ou mais recente).
- Para também poder utilizar cartões SDXC com formatação exFAT no Windows XP, tem de ter, no mínimo, o XP SP2 e a actualização exFAT da Microsoft.

7. Manutenção e conservação

limpe o produto apenas com um pano sem fiapos ligeiramente humedecido e não utilize produtos de limpeza agressivos.

8. Exclusão de garantia

A Hama GmbH & Co KG não assume qualquer responsabilidade ou garantia por danos provocados pela instalação, montagem ou manuseamento incorrectos do produto e não observação do das instruções de utilização e/ou das informações de segurança.

9. Contactos e apoio técnico

Em caso de dúvidas sobre o produto, contacte o serviço de assistência ao produto da Hama. Linha de apoio ao cliente: +49 9091 502-115 (alemão/inglês)

Para mais informações sobre os serviços de apoio ao cliente, visite: www.hama.com

10. Indicações de eliminação

Nota em Protecção Ambiental:



Após a implementação da directiva comunitária 2002/96/EU e 2006/66/EU no sistema legal nacional, o seguinte aplica-se: Os aparelhos eléctricos e electrónicos, bem como baterias, não podem ser eliminados juntamente com o lixo doméstico. Consumidores estão obrigados por lei a colocar os aparelhos eléctricos e electrónicos, bem como baterias, sem uso em locais públicos específicos para este efeito ou no ponto de venda. Os detalhes para este processo são definidos por lei pelos respectivos países. Este símbolo no produto, o manual de instruções ou a embalagem indicam que o produto está sujeito a estes regulamentos. Reciclando, reutilizando os materiais dos seus velhos aparelhos/baterias, esta a fazer uma enorme contribuição para a protecção do ambiente.

Bir Hama ürünü satın aldığınız için teşekkür ederiz! Biraz zaman ayırın ve önce aşağıda verilen talimatları ve bilgileri iyice okuyun. Bu kullanım kılavuzunu güvenli bir yerde saklayın ve gerektiğinde yeniden okuyun. Bu cihazı başkasına sattığınızda, bu kullanım kılavuzunu da yeni sahibine birlikte verin.

1. Uyarı sembollerinin ve uyarıların açıklanması



Uyarı

- Güvenlik uyarılarını işaretlemek veya özellikle tehlikeli durumlara dikkat çekmek için kullanılır.



Bilgi

- Ek bilgileri veya önemli uyarıları işaretlemek için kullanılır.

2. Paketin içindekiler

- USB 3.0 kart okuyucu
- Bu kullanım kılavuzu

3. Güvenlik uyarıları

- Bu ürün ticari olmayan özel evsel kullanım için öngörülmüştür.
- Ürünü pisliklere, neme ve aşırı ısınmaya karşı koruyun ve sadece kuru mekanlarda kullanın.
- Ürünü kalorifer veya diğer ısı kaynakları yakınında kullanmayın veya doğrudan güneş ışınlarına maruz bırakmayın.
- Ürünü yere düşürmeyin ve çok aşırı sarsıntılara maruz bırakmayın.
- Cihazı kendiniz onarmaya veya bakımını yapmaya çalışmayın. Tüm bakım çalışmalarını yetkili usta personele yaptırınız.
- Ürünü içini açmayın ve hasarlı ürünleri çalıştırmayın.
- Ambalaj malzemelerini yerel olarak geçerli talimatlara uygun olarak atık toplamaya veriniz.

- Cihazda herhangi bir değişiklik yapmayınız. Aksi takdirde her türlü garanti hakkı kaybolur.
- Bu cihaz, diğer elektrikli cihazlar gibi çocuklar tarafından kullanılmamalıdır!

4. Sistem gereksinimleri

Çoklu kart okuyucu tarafından desteklenen işletim sistemleri:

- Windows XP / Vista / 7 / 8
- Mac OS 9.x veya daha yeni versiyonları

5. Ürün özellikleri

Bu ürün tarafından desteklenen bellek kartları:

- SD / SDHC / SDXC
 - microSD / microSDHC / microSDXC / miniSD* / miniSDHC*
 - MMC / MMCplus / RS-MMC* / MMCmobile* / MMCmicro*
 - CompactFlash Type I / CompactFlash Type II
- *sadece adaptör (içeriğe dahil değildir) ile

6. Devreye alma



Bilgi – USB 2.0 ve USB 1.1 uyumluluğu

- USB 3.0 Çoklu Kart Okuyucu USB 2.0 ve USB 1.1 ile geriye doğru uyumludur.
- Ayrıca bir sürücü gerekmez. Otomatik olarak kurulur.
- USB kablusunun boş fişini bilgisayarınızdaki boş bir USB 3.0 kart okuyucuya bağlayın.
- Bellek kartınızı çoklu kart okuyucunun ilgili yuvasına takın. Doğru bağlandığında LED kontrol lambası yanar. Şimdi artık bilgisayarınız ile bellek kartı arasında veri iletimine başlayabilirsiniz.
- Veri iletimi esnasında LED kontrol lambası yanıp söner.
- Çoklu kart okuyucu içinde kullanılan iki bellek kartı arasında veri aktarımı da mümkündür (Hot Swapping).



Bilgi – USB 3.0

- USB 3.0 altında kullanabilmek için bilgisayarınızda bir USB 3.0 arabirimi olmalı ve işletme sisteminde doğru olarak kurulmuş bir USB 3.0 sürücüsü bulunmalıdır.
- Burada da kurulum otomatik olarak gerçekleşir.



Uyarı – Veri kaybı

- Bir bellek kartını kart okuyucudan çıkartmadan önce, veri iletiminin sona erdiğinden emin olun.
- Bellek ortamını kart okuyucudan çıkartmadan önce, çıkartılabilir sürücünüzü daima işletim sisteminizin güvenli çıkart fonksiyonu üzerinden çıkartın veya kart okuyucuyu (bellek ortamı takılı olarak) cihazınızdan çıkartın.
- Aksi takdirde veri kaybı olmaması garanti edilemez!



Uyarı

- CompactFlash kartlarda yüksek veri hızlarından yararlanabilmek için, kullanılan bellek medyası UDMA özelliğini desteklemelidir.
- SD ve microSD kartlarda maksimum veri iletim hızları elde edebilmek için, kullanılan bellek ortamı UHS-I uyumlu olmalıdır.
- Çok sayıdaki SDXC biçiminde kart exFAT dosya biçiminde formatlandırılmıştır. Bu sadece Windows Vista (SP1' den itibaren)/7/8 ve Mac OS 10.6.5 (veya daha yeni) işletim sistemleri tarafından desteklenir.
- SDXC kartlar exFAT biçiminde formatlanmış ise, bu kartları Windows XP altında da kullanabilmek için en az XP SP2 ve Microsoft exFAT Update gereklidir.

7. Bakım ve temizlik

Bu cihazı sadece lifsiz, hafif nemli bir bez ile silin ve agresif temizleyiciler kullanmayın.

8. Garanti reddi

Hama GmbH & Co. KG şirketi yanlış kurulum, montaj ve ürünün amacına uygun olarak kullanılmaması durumunda veya kullanım kılavuzu ve/veya güvenlik uyarılarına uyulmaması sonucu oluşan hasarlardan sorumluluk kabul etmez ve bu durumda garanti hakkı kaybolur.

9. Servis ve destek

Ürünle ilgili herhangi bir sorunuz varsa, lütfen HAMA ürün danışmanlığına başvurunuz.
Hotline: +49 9091 502-115 (Alm/İng)
Diğer destek bilgileri için, bkz.: www.hama.com

10. Atık toplama bilgileri

Çevre koruma uyarısı:



Avrupa Birliği Direktifi 2002/96/EU ve 2006/66/EU ulusal yasal uygulamalar için de geçerli olduğu tarihten itibaren:

Elektrikli ve elektronik cihazlarla piller normal evsel çöpe atılmamalıdır.

Tüketiciler için, artık çalışmayan elektrikli ve elektronik cihazları piller, kamuya ait toplama yerlerine götürme veya satın alındıkları yerlere geri verme yasal bir zorunluluktur. Bu konu ile ilgili ayrıntılar ulusal yasalarla düzenlenmektedir. Ürün üzerinde, kullanma kılavuzunda veya ambalajda bulunan bu sembol tüketiciyi bu konuda uyarır. Eski cihazların geri kazanımı, yapıldıkları malzemelerin değerlendirilmesi veya diğer değerlendirme şekilleri ile, çevre korumasına önemli bir katkıda bulunursunuz. Yukarıda adı geçen atık toplama kuralları Almanya'da piller ve aküler için de geçerlidir.

Vă mulțumim că ați optat pentru un produs Hama. Pentru început vă rugăm să vă lăsați puțin timp și să citiți complet următoarele instrucțiuni și indicații. Vă rugăm să păstrați manualul de utilizare la loc sigur pentru o consultare ulterioară în caz de nevoie. În caz de înstrăinare a aparatului vă rugăm să predați și acest manual noului proprietar.

1. Explicarea simbolurilor de avertizare și indicații



Avertizare

- Se folosește la marcarea instrucțiunilor de siguranță sau la concentrarea atenției în caz de pericol și riscuri mari.



Instrucțiune

- Se folosește pentru marcarea informațiilor și instrucțiunilor importante.

2. Conținutul pachetului

- Cititor de carduri USB 3.0
- Acest manual de utilizare

3. Instrucțiuni de siguranță

- Produsul este conceput numai pentru utilizare privată și nu profesională.
- Protejați produsul de impurități, umiditate și supraîncălzire. și folosiți-l numai în încăperi uscate.
- Evitați folosirea produsului în imediata apropiere a sistemului de încălzire, a altor surse de căldură sau în radiația solară directă.
- Nu lăsați produsul să cadă și nu îl supuneți trepidațiilor puternice.
- Nu încercați să reparați sau să depanați aparatul. Operațiile de reparații se execută numai de personal de specialitate.
- Nu deschideți produsul și nu-l utilizați în continuare în caz de deteriorare.
- Reciclarea materialului pachetului se execută conform normelor locale de salubritate în vigoare.

- Nu executați modificări la aparat. În acest fel pierdeți orice drept la garanție.
- Acest aparat, ca de altfel toată aparatura electronică, nu are ce căuta în mâinile copiilor!

4. Cerințe de sistem

Multi cititorul de carduri susține următoarele sisteme de funcționare:

- Windows XP / Vista / 7 / 8
- Mac OS 9.x sau versiuni mai noi.

5. Caracteristicile produsului

Produsul susține următoarele carduri de memorie:

- SD / SDHC / SDXC
 - microSD / microSDHC / microSDXC / miniSD* / miniSDHC*
 - MMC / MMCplus / RS-MMC* / MMCmobile* / MMCmicro*
 - CompactFlash Type I / CompactFlash Type II
- * numai cu adaptor (nu este inclus în pachetul livrat)

6. Punere în funcțiune



Indicație – Compatibilitate USB 2.0 și USB 1.1

- Multi cititorul de carduri USB 3.0 este compatibil în jos cu versiunile USB 2.0 și USB 1.1.
- O instalare suplimentară de drivere nu este necesară. Instalarea se face automat.
- Conectați cititorul de carduri USB 3.0 la un port USB liber al calculatorului dumneavoastră.
- Introduceți cardul de memorie în slotul corespunzător al multi cititorului de carduri. La conectare reușită LED-ul de control începe să lumineze. Acum puteți începe transferul de date între calculator și cardul de memorie.
- În timpul transferului de date LED-ul de control luminează intermitent.
- Există și posibilitatea schimbului de date între două carduri de memorie care utilizează simultan multi cititorul de carduri (Hot Swapping).

Indicație – USB 3.0

- Pentru funcționarea cu USB 3.0 calculatorul trebuie să posedă un port USB 3.0 și sistemul de funcționare să aibă instalat corect un driver USB 3.0.
- Și aici instalarea se face automat.

Avertizare – pierderea datelor

- Înaintea scoaterii cardului de memorie din cititorul de carduri, asigurați-vă că transferul de date s-a încheiat.
- Înaintea îndepărtării mediului de memorare din cititorul de carduri sau întreruperea legăturii dintre cititorul de carduri (cu mediul de memorare în el) și perifericul final, îndepărtați întotdeauna suportul de date interschimbabil prin funcția de ejectare a sistemului de funcționare.
- În caz contrar nu se pot exclude pierderile de date!

Indicație

- Pentru a putea folosi o rată înaltă a datelor la cardurile CompactFlash, mediul de stocare trebuie să fie adecvat UDMA.
- Pentru obținerea capacității maxime de transfer la carduri SD și micro SD, mediul de stocare folosit trebuie să fie adecvat UHS-I.
- Cea mai mare parte a cardurilor în format SDXC sunt formate cu sistemul de fișiere exFAT. Acestea sunt susținute numai de sistemele de funcționare Windows Vista (de la SP1)/7/8 și Mac OS 10.6.5 (sau mai nou).
- Pentru utilizarea cardurilor SDXC formate cu exFAT și cu Windows XP, este necesar să aveți cel puțin XP SP2 și exFAT update de la Microsoft.

7. Întreținere și revizie

Curățați acest produs numai cu o cârpă fără scame, puțin umedă și nu folosiți detergenți agresivi.

8. Excludere de garanție

Hama GmbH & Co. KG nu își asumă nici o răspundere sau garanție pentru pagube cauzate de montarea, instalarea sau folosirea necorespunzătoare a produsului sau nerespectarea instrucțiunilor de folosire sau și a instrucțiunilor de siguranță.

9. Service și suport

Dacă aveți întrebări adresați-vă la Hama consultantă privind produsul.

Hotline: +49 9091 502-115 (Ger./Ang.)

Alte informații de suport găsiți aici:

www.hama.com

10. Informații pentru reciclare

Instrucțiuni pentru protecția mediului înconjurător:



Din momentul aplicării directivei europene 2002/96/UE în dreptul național sunt valabile următoarele: Aparatele electrice și electronice nu pot fi salubritate cu gunoiul menajer.

Consumatorul este obligat conform legii să predea aparatele electrice și electronice la sfârșitul duratei de utilizare la locurile de colectare publice sau înapoi de unde au fost cumpărate. Detaliile sunt reglementate de către legislația țării respective. Simbolul de pe produs, în instrucțiunile de utilizare sau pe ambalaj indică aceste reglementări. Prin reciclarea, revalorificarea materialelor sau alte forme de valorificare a aparatelor scoase din uz aduceți o contribuție importantă la protecția mediului nostru înconjurător.

Tack för att du valt att köpa en Hama produkt. Ta dig tid och läs först igenom de följande anvisningarna och hänvisningarna helt och hållet. Förvara sedan den här bruksanvisningen på en säker plats för att kunna titta i den när det behövs. Om du gör dig av med apparaten ska du lämna bruksanvisningen till den nya ägaren.

1. Förklaring av varningssymboler och hänvisningar

Varning

- Används för att markera säkerhets hänvisningar eller för att rikta uppmärksamheten mot speciella faror och risker.

Hänvisning

- Används för att markera ytterligare information eller viktiga hänvisningar.

2. Förpackningsinnehåll

- USB 3.0 kortläsare
- Den här bruksanvisningen

3. Säkerhetsanvisningar

- Produkten är avsedd för privat hemanvändning, inte yrkesmässig användning.
- Skydda produkten mot smuts, fuktighet och överhettning, och använd den bara inomhus.
- Använd inte produkten **alldes** intill elementet, andra värmekällor eller i direkt solljus.
- Tappa inte produkten och utsätt den inte för kraftiga vibrationer.
- Försök inte serva eller reparera produkten själv. Överlåt **allt** servicearbete till ansvarig fackpersonal.
- Öppna inte produkten och använd den inte mer om den är skadad.
- Kassera förpackningsmaterialet direkt enligt lokalt gällande kasseringsregler.

- Förändra ingenting på produkten. Då förlorar du alla garantianspråk.
- Precis som alla elektriska apparater ska även denna förvaras utom räckhåll för barn!

4. Systemkrav

Multi-kortläsaren stöder följande operativsystem:

- Windows XP / Vista / 7 / 8
- Mac OS 9.x eller nyare versioner

5. Produktgenskaper

Produkten stöder följande minneskort:

- SD / SDHC / SDXC
 - microSD / microSDHC / microSDXC / miniSD* / miniSDHC*
 - MMC / MMCplus / RS-MMC* / MMCmobile* / MMCmicro*
 - CompactFlash Type I / CompactFlash Type II
- *bara med adapter (medföljer ej)

6. Börja använda

Hänvisning – kompatibilitet USB 2.0 och USB 1.1

- USB 3.0 multi-kortläsaren är nedåtkompatibel till USB 2.0 och USB 1.1.
- Inga extra drivrutiner behövs. Installationen sker automatiskt.
- Anslut USB 3.0 kortläsaren till en ledig USB-port på din dator.
- Stick in ditt minneskort i facket som är till för detta på multi-kortläsaren. Vid anslutning tänds LED-kontrolllampan. Nu kan du överföra data mellan din dator och minneskortet.
- Under dataöverföringen blinkar LED-kontrolllampan.
- Det är också möjligt att utbyta data mellan två minneskort som används samtidigt i multi-kortläsaren (Hot Swapping).

Hänvisning – USB 3.0

- För driften med USB 3.0 måste din dator ha ett USB 3.0 gränssnitt och ditt operativsystem måste ha en korrekt installerad USB 3.0 drivrutin.
- Även här sker installationen automatiskt.

Varning – Dataförlust

- Säkerställ att dataöverföringen är avslutad innan du tar ut ett minneskort ur kortläsaren.
- Ta alltid bort det utbytbara datamediet via utmatningsfunktionen hos ditt operativsystem innan du tar ut lagringsmediet ur kortläsaren eller skiljer kortläsaren från din enhet (med anslutet lagringsmedium).
- Beaktas inte detta kan dataförlust inte uteslutas!

Hänvisning

- För att kunna utnyttja höga överföringshastigheter med CompactFlash kort måste det anslutna lagringsmediet vara UDMA-kompatibelt.
- För att få maximal dataöverföring med SD-kort och microSD-kort måste det anslutna lagringsmediet vara UHS-I-kompatibelt.
- De flesta korten i SDXC-format är formaterade med filsystemet exFAT. Detta stöds bara av operativsystemen Windows Vista (från SP1)/7/8 och Mac OS 10.6.5 (eller senare).
- För att kunna använda SDXC-kort med exFAT-formatering med Windows XP behöver du min. XP SP2 och exFAT-uppdateringen från Microsoft.

7. Service och skötsel

Rengör bara den här produkten med en luddfri, lätt fuktad duk och använd inga aggressiva rengöringsmedel.

8. Garantifriskrivning

Hama GmbH & Co. KG övertar ingen form av ansvar eller garanti för skador som beror på olämplig installation, montering och olämplig produktanvändning eller på att bruksanvisningen och/eller säkerhets hänvisningarna inte följs.

9. Service och support

Kontakta Hama produktrådgivning om du har frågor om produkten.

Hotline: +49 9091 502-115 (ty/eng)

Du hittar mer support-information här:

www.hama.com

10. Kasseringshänvisningar

Not om miljöskydd:



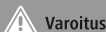
Efter implementeringen av EU direktiv 2002/96/EU och 2006/66/EU i den nationella lagstiftningen, gäller följande:

Elektriska och elektroniska apparater samt batterier får inte kastas i hushållssoporna.

Konsumenter är skyldiga att återlämna elektriska och elektroniska apparater samt batterier vid slutet av dess livslängd till, för detta ändamål, offentliga uppsamlingsplatser. Detaljer för detta definieras via den nationella lagstiftningen i respektive land. Denna symbol på produkten, instruktionsmanualen eller på förpackningen indikerar att produkten innefattas av denna bestämmelse. Genom återvinning och återanvändning av material/ batterier bidrar du till att skydda miljön och din omgivning.

Suurkiitos, että valitsit Hama-tuotteen. Varaa aikaa ja lue seuraavat ohjeet ensin kokonaan läpi. Säilytä sen jälkeen tämä käyttöohje varmassa paikassa, jotta voit tarvittaessa tarkistaa siitä eri asioita. Jos luovut laitteesta, anna tämä käyttöohje sen mukana uudelle omistajalle.

1. Varoitusten ja ohjeiden selitykset



Varoitus

- Käytetään turvaohjeiden merkitsemiseen ja huomion kiinnittämiseen erityisiin vaaroihin ja riskeihin.



Ohje

- Käytetään lisätietojen tai tärkeiden ohjeiden merkitsemiseen.

2. Pakkauksen sisältö

- USB 3.0 -kortinlukulaite
- tämä käyttöohje

3. Turvaohjeet

- Tuote on tarkoitettu yksityiseen, ei-kaupalliseen kotikäyttöön.
- Suojaa tuote lialta, kosteudelta ja ylikuumenemiselta ja käytä sitä vain kuivissa tiloissa.
- Älä käytä tuotetta lämmittimien tai muiden lämmönlähteiden välittömässä läheisyydessä tai suorassa auringonpaisteessa.
- Älä päästä laitetta putoamaan, äläkä altista sitä voimakkaalle tärinälle.
- Älä yritä huoltaa tai korjata laitetta itse. Jätä kaikki huoltotyöt vastuulliselle ammattihenkilöstölle.
- Älä avaa tuotetta, äläkä käytä sitä enää, jos se on vaurioitunut.
- Hävitä pakkausmateriaalit heti paikallisten jätehuoltomääräysten mukaisesti.
- Älä tee muutoksia laitteeseen. Muutosten tekeminen aiheuttaa takuun raukeamisen.
- Tämä laite kuten muutkaan sähkölaitteet eivät kuulu lasten käsiin!

4. Järjestelmävaatimukset

Monitoimikortinlukija tukee seuraavia käyttöjärjestelmiä:

- Windows XP / Vista / 7 / 8
- Mac OS 9.x tai uudemmat versiot

5. Tuotteen ominaisuudet

Tuote tukee seuraavia muistikortteja:

- SD / SDHC / SDXC
 - microSD / microSDHC / microSDXC / miniSD* / miniSDHC*
 - MMC / MMCplus / RS-MMC* / MMCmobile* / MMCmicro*
 - CompactFlash Type I / CompactFlash Type II
- *vain sovittimella (ei mukana)

6. Käyttöönotto



Ohje – Yhteensopivuus USB 2.0- ja USB 1.1 -standardien kanssa

- USB 3.0 -monitoimikortinlukija on takautuvasti yhteensopiva USB 2.0- ja USB 1.1 -standardien kanssa.
- Lisäohjaimia ei tarvita. Asennus tapahtuu automaattisesti.
- Liitä USB 3.0 -kortinlukija tietokoneen vapaaseen USB-liitäntään.
- Liitä muistikortti vastaavaan paikkaan monitoimikortinlukijassa. Kun liitäntä on onnistunut, LED-merkkivalo syttyy. Nyt voit käynnistää tiedonsiirron tietokoneen ja muistikortin välillä.
- Tiedonsiirron aikana LED-merkkivalo vilkkuu.
- Voit myös vaihtaa kahden monitoimikortinlukijassa samanaikaisesti käytettävän muistikortin välillä (Hot Swapping).

Ohje – USB 3.0

- USB 3.0 -liitännän kautta tapahtuvaa käyttöä varten tietokoneessa on oltava USB 3.0 -liitäntä ja käyttöjärjestelmässä oikein asennettu USB 3.0 -ohjain.
- Tässäkin asennus tapahtuu automaattisesti.

Varoitus – Tietojen häviäminen

- Ennen kuin otat muistikortin kortinlukijasta, varmista, että tiedonsiirto on päättynyt.
- Käytä siirrettävän tallennusvälineen poistamisen yhteydessä aina käyttöjärjestelmään kuuluvaa poistotoimintoa, ennen kuin poistat tallennusvälineen fyysisesti kortinlukulaitteesta tai irrotat (tallennusvälineellä varustetun) kortinlukulaitteen päätelaitteestasi.
- Jos tätä ohjetta ei noudateta, tietojen häviämistä ei voida sulkea pois!

Ohje

- Suurten tiedonsiirtonopeuksien käyttämiseksi CompactFlash -kortteissa käytettävän tallennusvälineen on oltava UDMA-yhteensopiva.
- Maksimaalisen tiedonsiirtonopeuden säilyttämiseksi SD- ja microSD-kortteissa käytettävän tallennusvälineen on oltava UHS-I-yhteensopiva.
- Suurin osa SDXC-muotoisista kortteista on formatoitu tiedostojärjestelmän exFAT avulla. Tätä järjestelmää tukevat vain käyttöjärjestelmät Windows Vista (SP1 tai uudempi)/7/8 ja Mac OS 10.6.5 (tai uudempi).
- Jos haluat käyttää exFAT-formatoituja SDXC-kortteja Windows XP -käyttöjärjestelmässä, käyttöjärjestelmään tulee olla asennettu vähintään huoltopäivityspaketti XP SP2 ja Microsoftin exFAT-päivitys.

7. Hoito ja huolto

Puhdista tämä tuote ainoastaan nukkaamattomalla, kevyesti kostutetulla liinalla äläkä käytä syövyttäviä puhdistusaineita.

8. Vastuun rajoitus

Hama GmbH & Co. KG ei vastaa millään tavalla vahingoista, jotka johtuvat epäasianmukaisesta asennuksesta tai tuotteen käytöstä tai käyttöohjeen ja/tai turvaohjeiden vastaisesta toiminnasta.

9. Huolto ja tuki

Tuotetta koskeissa kysymyksissä pyydämme kääntymään Haman tuoteneuvonnan puoleen. Tukilinja: +49 9091 502-115 (saksa/englanti) Lisää tukitietoja on osoitteessa www.hama.com

10. Hävittämisohjeet

Ympäristönsuojelua koskeva ohje:



Siitä lähtien, kun Euroopan unionin direktiivi 2002/96/EU ja 2006/66/EU otetaan käyttöön kansallisissa lainsäädännössä, pätevät seuraavat määräykset: Sähkö- ja

elektroniikkalaitteita ja paristoja ei saa hävittää talousjätteen mukana. Kuluttajalla on lain mukaan velvollisuus toimittaa sähkö- ja elektroniikkalaitteet niiden käyttöiän päätyttyä niille varattuun julkisiin keräyspisteisiin tai palauttaa ne myyntipaikkaan. Tähän liittyvistä yksityiskohdista säädetään kulloisenkin osavaltion laissa. Näistä määräyksistä mainitaan myös tuotteen symbolissa, käyttöohjeessa tai pakkauksessa. Uudelleenkäytöllä, materiaalien/paristojen uudelleenkäytöllä tai muilla vanhojen laitteiden uudelleenkäyttötavoilla on tärkeä vaikutus yhteisen ympäristömme suojelussa.

hama®

Hama GmbH & Co KG
86652 Monheim / Germany
www.hama.com

All listed brands are trademarks of the corresponding companies. Errors and omissions excepted, and subject to technical changes. Our general terms of delivery and payment are applied.

00114951_52/12.14