

hama

THE SMART SOLUTION

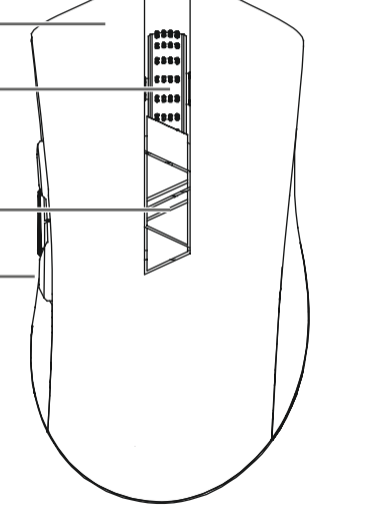
00
113787

Gaming
Mouse

uRAGE
V3RTIKILL

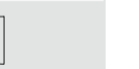


00
113787



- 1 8 buttons
- 2 Scroll wheel
- 3 DPI switch
- 4 3 Mouse buttons on side

DOWNLOADS

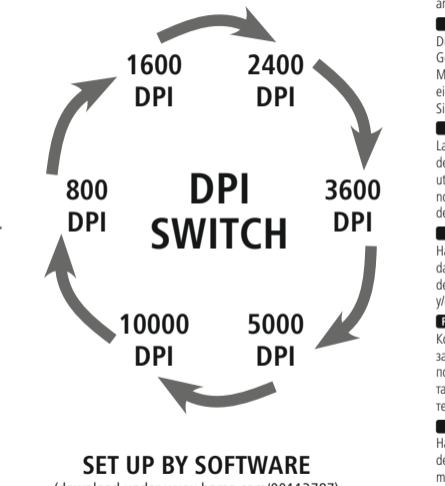
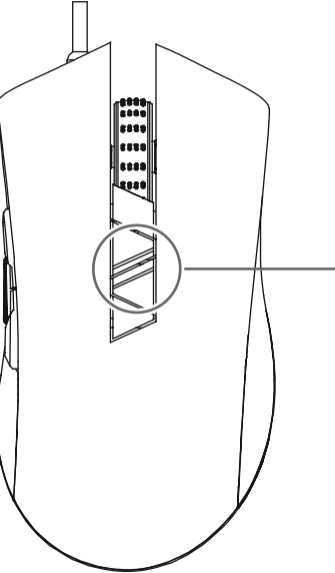
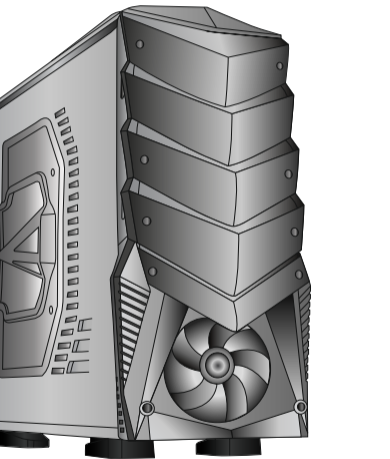


Further information and Software/
App are available on:
Weitere Informationen und Software/
App finden Sie hier:

www.hama.com/00113787



1 min.



SET UP BY SOFTWARE
(download under www.hama.com/00113787)

GB Warranty Disclaimer
Hama GmbH & Co. KG assumes no liability and provides no warranty for damage resulting from improper installation/mounting, improper use of the product or from failure to observe the operating instructions and/or safety notes.

D Haftungsausschluss
Die Hama GmbH & Co. KG übernimmt keinerlei Haftung oder Gewährleistung für Schäden, die aus unsachgemäßer Installation, Montage und unsachgemäßer Gebrauch des Produktes oder einer Nichtbeachtung der Bedienungsanleitung und/oder der Sicherheitshinweise resultieren.

F Exclusion de garantie
La société Hama GmbH & Co. KG décline toute responsabilité en cas de dommages provoqués par une installation, un montage ou une utilisation non conformes du produit ou encore provoqués par un non respect des consignes de du mode d'emploi et/ou des consignes de sécurité.

E Exclusion de responsabilidad
Hama GmbH & Co KG no se responsabiliza ni concede garantía por los daños que surjan por una instalación, montaje o manejo incorrectos del producto o por la no observación de las instrucciones de manejo y/o de las instrucciones de seguridad.

RUS Отказ от гарантийных обязательств
Компания Hama GmbH & Co. KG не несет ответственность за ущерб, возникший вследствие неправильного монтажа, подключения и использования изделия не по назначению, а также вследствие несоблюдения инструкции по эксплуатации и техники безопасности.

I Esclusion di garanzia
Hama GmbH & Co. KG non si assume alcuna responsabilità per i danni derivati dal montaggio o l'utilizzo scorretto del prodotto, nonché dalla mancata osservanza delle istruzioni per l'uso e/o delle indicazioni di sicurezza.

NL Uitsluiting van garantie en aansprakelijkheid
Hama GmbH & Co. KG aanvaardt geen enkele aansprakelijkheid of garantiereclames voor schade of gevolgschade, welke door ondeskundige installatie, montage en ondeskundig gebruik van het product ontstaan of het resultaat zijn van het niet in acht nemen van de bedieningsinstructies en/of veiligheidsinstructies.

GR Ανώλεια εγγύησης
Η εταιρεία Hama GmbH & Co KG δεν αναλαμβάνει καμία ευθύνη ή εγγύηση για ζημιές, οι οποίες προκύπτουν από λανθασμένη εγκατάσταση και συναρμολόγηση ή λανθασμένη χρήση του προϊόντος ή μη τήρηση των οδηγιών λειτουργίας και/ή των υποδείξεων ασφαλείας.

PL Wyłączenie odpowiedzialności
Hama GmbH & Co. KG nie udziela gwarancji ani nie odpowiada za szkody wskutek niewłaściwej instalacji, montażu oraz nieprawidłowego stosowania produktu lub nieprzestrzegania instrukcji obsługi i/lub wskazówek bezpieczeństwa.

H Szavatosság kizárása
A Hama GmbH & Co. KG semmilyen felelősséget vagy szavatosságot nem vállal a termék szakszerűtlen telepítéséből, szereléséből és szakszerűtlen használatából, vagy a kezelési útmutató és/vagy a biztonsági előírások be nem tartásából eredő károkról.

CZ Vyloučení záruky
Hama GmbH & Co. KG nepřebírá žádnou odpovědnost nebo záruku za škody vzniklé neodbornou instalací, montáží nebo neodborným použitím výrobku nebo neodržováním návodu k použití a/nebo bezpečnostních pokynů.

SK Vylúčenie záruky
Firma Hama GmbH & Co KG neručí/nezodpovedá za škody vyplývajúce z neodbornej inštalácie, montáže alebo neodborného používania výrobku alebo z nerešpektovania návodu na použitie a/alebo bezpečnostných pokynov.

P Exclução de garantia
A Hama GmbH & Co KG não assume qualquer responsabilidade ou garantia por danos provocados pela instalação, montagem ou manuseio incorretos do produto e não observação do das instruções de utilização e/ou das informações de segurança.

TR Garanti reddi
Hama GmbH & Co. KG şirketini kullanılmaması durumunda veya kullanım klavuzunu ve/veya güvenlik uyarılarını uyulmaması sonucu oluşan hasarlardan sorumluluk kabul etmez ve bu durumda garanti hakkı kaybolur.

RO Excludere de garanție
Hama GmbH & Co. KG nu își asumă nici o răspundere sau garanție pentru pagube cauzate de montarea, instalarea sau folosirea necorespunzătoare a produsului sau nerespectarea instrucțiunilor de folosire sau/și a instrucțiunilor de siguranță.

SRB Isključenje odgovornosti
Firma Hama GmbH & Co. KG ne preuzima nikakvu odgovornost za štete koje nastanu zbog nestručne instalacije, montaže i nestručne upotrebe proizvoda ili zbog nepoštovanja uputstva za upotrebu i/ili napomena za bezbednost.

LT Atleidimas nuo atsakomybės
„Hama GmbH & Co. KG“ nepisima atsakomybės už žalą, kuri padaroma netinkamai įrengus, įmontavus gaminį, jį naudojant ne pagal paskirtį, neatsižvelgiant į naudojimo instrukciją ir (arba) saugos nuostatas.

BG Отказ от права
Хама ГмбХ & Ко. КГ не поема никаква отговорност или гаранция за повреди в резултат на неправилна инсталация, монтаж и неправилна употреба на продукта или неспазване на упътването за обслужване и/или инструкциите за безопасност.

UA Відмова від відповідальності
Компанія Hama GmbH & Co. KG не несе жодної відповідальності та не відшкодує матеріальні збитки за пошкодження внаслідок неналежного встановлення, монтажу й експлуатації продукту, а також унаслідок недотримання інструкцій посібника з експлуатації та/або вказівок з техніки безпеки.

S Garantifriskrivning
Hama GmbH & Co. KG övertar ingen form av ansvar eller garanti för skador som beror på olämplig installation, montering och olämplig produktanvändning eller på att bruksanvisningen och/eller säkerhetshänvisningarna inte följs.

FIN Vastuun rajoitus
Hama GmbH & Co. KG ei vastaa millään tavalla vahingoista, jotka johtuvat epäasianmukaisesta asennuksesta tai tuotteen käytöstä tai käyttöohjeen ja/tai turvaohjeiden vastaisesta toiminnasta.

DK Ansvarsfraskrivelse
Hama GmbH & Co. KG påtager sig ikke ansvar eller garanti for skader, der skyldes ukorrekt installation, montering og ukorrekt brug af produktet eller manglende overholdelse af betjeningsvejledningen og/eller sikkerhedshenvisningerne.

N Fraskrivelse av ansvar
Hama GmbH & Co KG overtar ingen form for ansvar eller garanti for skader som kan tilbakeføres til ukynndig installering eller montering eller ukynndig bruk av produktet eller som følger av at produktet har blitt benyttet uten at bruksveiledningen og/eller sikkerhetsanvisningene er tatt hensyn til.

GB Safety Notes
Protect the product from dirt, moisture and overheating, and only use it in dry locations.
Do not drop the product and do not expose it to any major shocks.
Do not open the product or continue to operate it if it becomes damaged.

D Sicherheitshinweise
Schütze das Produkt vor Schmutz, Feuchtigkeit und Überhitzung und verwende es nur in trockenen Räumen.
Lass das Produkt nicht fallen und setze es keinen heftigen Erschütterungen aus.
Öffne das Produkt nicht und betreibe es bei Beschädigungen nicht weiter.

F Consignes de sécurité
Protège le produit de toute saleté, humidité, surchauffe et utilisez-le uniquement dans des locaux secs.
Protège-le des secousses violentes et évite tout choc ou toute chute.
Ne tente pas d'ouvrir le produit et cesse de l'utiliser en cas de détérioration.

E Instrucciones de seguridad
Protege al producto de la suciedad, la humedad, el calor excesivo y utilízalo sólo en lugares secos.
No dejes caer el producto ni lo sometás a sacudidas fuertes.
No abras el producto y no lo sigas operando de presentar deterioros.

RUS Техника безопасности
Бережь от грязи, влаги и источников тепла. Эксплуатировать только в сухих помещениях.
Не ронять. Бережь от сильных ударов.
Изделие не открывать. Запрещается эксплуатировать неисправное изделие.

BG Инструкции за безопасност
Пази продукта от замърсяване, влага и прегряване и го използвай само в сухи помещения.
Не позволявай на продукта да пада и не го излагай на силни вибрации.
Не отваряй продукта и при повреда не продължавай да го използваш.

SRB Bezbednosno napomena
Proizvod čuvajte od prljavštine, vlage i pregrevanja i upotrebljavajte ga samo u suvim prostorijama.
Ne dozvolite da proizvod padne i ne izlažite ga nikakvim snažnim potresima.
Proizvod ne otvarajte i ne koristite ga ako se ošteti.

NL Veiligheidsinstructies
Bescherm het product tegen vuil, vocht en oververhitting en gebruik het alleen in droge ruimten.
Laat het product niet vallen en stel het niet bloot aan zware schokken of stoten.
Open het product niet en gebruik het niet meer bij beschadigingen.

GR Υποδείξεις ασφαλείας
Πρέπει να προστατεύετε το προϊόν από βρομιά, υγρασία και υπερθέρμανση και να το χρησιμοποιείτε μόνο σε ξηρούς χώρους.
Το προϊόν δεν επιτρέπεται να πέφτει κάτω, ούτε και να δέχεται δυνατά χτυπήματα.
Εάν το προϊόν χαλάσει μην το ανοίγετε και μην το χρησιμοποιείτε.

LT Saugos instrukcijos
Tepkite produktą nuo dulkių, drėgmės ir šilumos šaltinių. Naudokite tik sausuose patalpose.
Nepalikite produkto ant žemės ir netaisyklingai jį nelaukite.
Nepažeiskite produkto ir nenaudokite jį, jei jis yra sugadintas.

SK Bezpečnostní pokyny
Chrňte výrobek před špinavostí, vlhkostí a teplem. Používejte výrobek pouze v suchých místnostech.
Nepouštějte výrobek na zem a neobtěžujte jej nárazy.
Nepoškoďte výrobek a nepoužívejte jej, pokud je poškozen.

