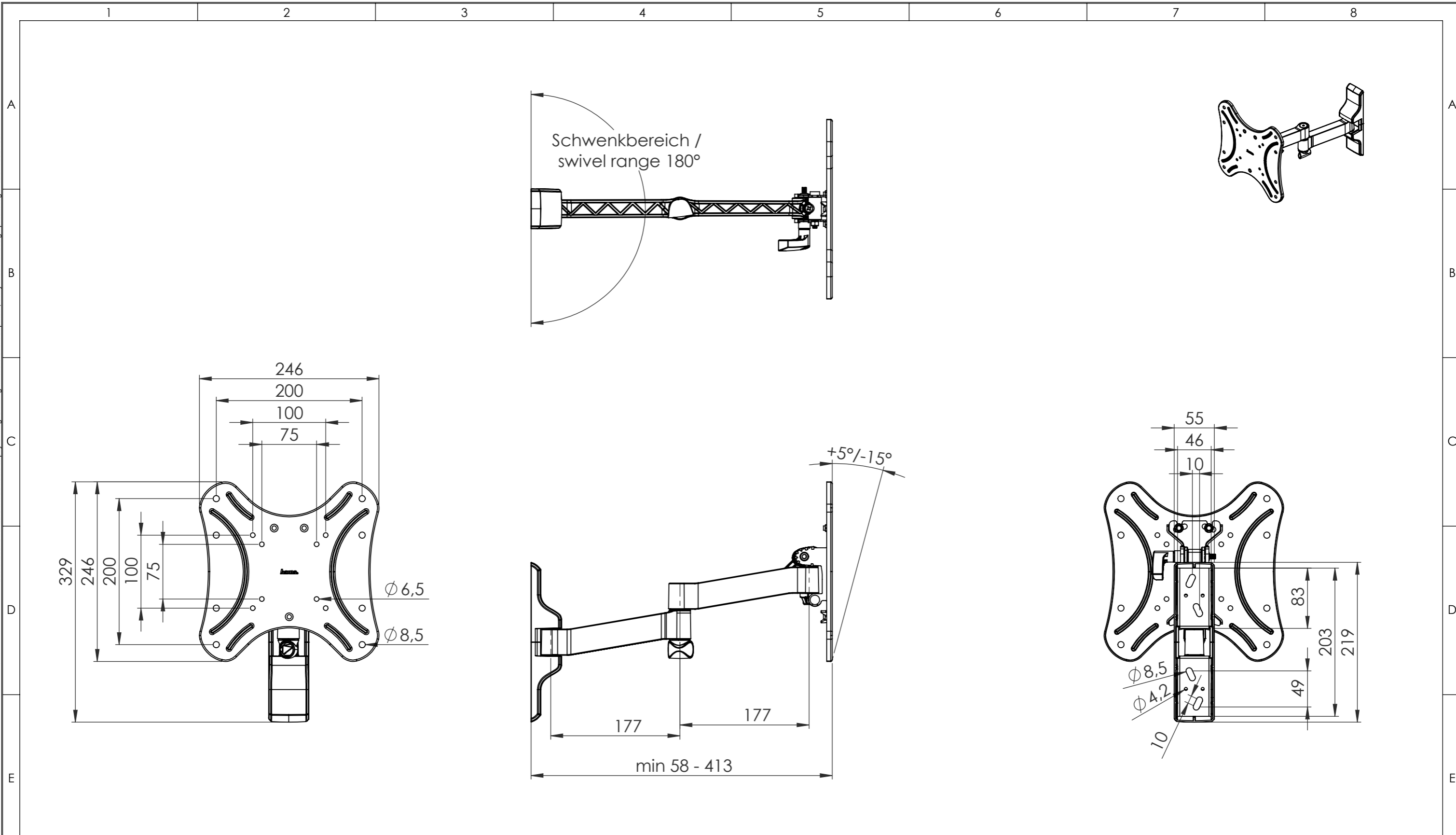


Weitergabe sowie Vervielfältigung dieses Dokuments, Verwertung und Mitteilung seines Inhalts sind verboten, soweit nicht ausdrücklich gestattet. Zuwiderhandlungen verpflichten zu Schadenersatz. Alle Rechte für den Fall der Patent-, Gebrauchsmuster- oder Geschmacksmustereintragung vorbehalten.



Eigentumsrechte

Die in dieser Zeichnung enthaltenen Informationen sind alleiniges Eigentum der Hama GmbH & Co. KG. Der Nachbau einzelner Teile oder im Ganzen sind ohne schriftliche Genehmigung der Hama GmbH & Co. KG verboten.

The information contained in this drawing is the sole property of Hama Company. Any reproduction in part or as a whole without the written permission of Hama Company is prohibited.

Alle Maße in mm / all dimensions in mm

hama [®]		Allgemein-toleranzen DIN ISO 2768-mK		 DIN 6 T1 - Proj.methode 1		Rohabmessung:	
		Datum		Name		Lagerplatz:	
Erstellt		01.06.2017		K.Kimmerle		Gewicht (kg):	
Gepr.						Benennung / Description:	
Freig.						TV-Wandhalterung / wall bracket	
Rev		Änderung		Datum		Name	
						Schutzvermerk ISO 16016 beachten	
						Hama GmbH & Co KG 86653 Monheim/Germany www.hama.com	
						Artikelnummer / Part Number: 00108727_41	
						Status In Arbeit	
						Format A3	
						Maßstab / Scale 1:5	
						Blatt / von 1 / 1	
						Identnummer: 0000052589	