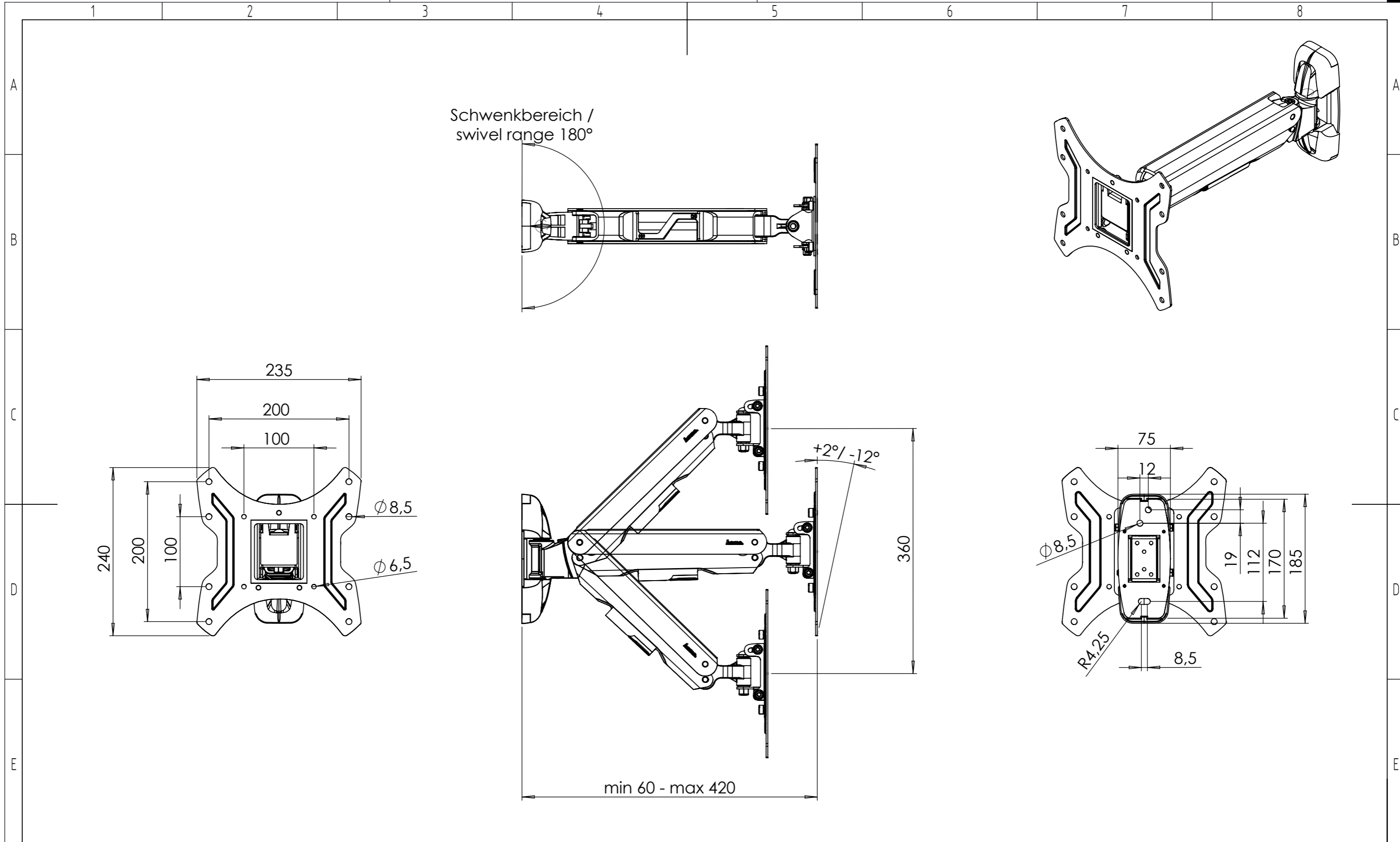


Schutzvermerk nach DIN 34 beachten!



Eigentumsrechte
 Die in dieser Zeichnung enthaltenen Informationen sind alleiniges Eigentum der Hama GmbH & Co. KG. Der Nachbau einzelner Teile oder im Ganzen sind ohne schriftliche Genehmigung der Hama GmbH & Co. KG verboten.

The information contained in this drawing is the sole property of Hama Company. Any reproduction in part or as a whole without the written permission of Hama Company is prohibited.

Alle Maße in mm / all dimensions in mm

| | | | |
|--|--|-------------------------|------------|
| Maßstab: 1:5 | Erstellt durch: | Datum: 19.08.2013 | Format: A3 |
| Hama GmbH & Co KG 86653 Monheim/Germany | Teil-Nr.: 108728 | Oberflächenangaben nach | |
| | Benennung: TV-Wandhalterung / wall bracket | Allgemeintoleranz nach | |
| | | Dateiname: 108728 | |
| | Blatt 1 von 1 | | |