

Glass Screen Protector

Schutzglas

Premium

Operating Instructions

Bedienungsanleitung

Mode d'emploi

Instrucciones de uso

Руководство по эксплуатации

Работна инструкция

Istruzioni per l'uso

Gebruiksaanwijzing

Manual de utilizare

GB

D

F

E

RUS

BG

I

NL

RO

GB Operating Instructions

Installation instructions and tips for attaching the screen protector

Thank you for choosing a Hama product. Take your time and read the following instructions and information completely. Please keep these instructions in a safe place for future reference.

1. Installation Requirements and Preparations

- Select a room with as little dust as possible to perform the installation (for instance the bathroom).
- Use a clean, level and flat surface with no cloth covering as a work surface.
- Place the screen protector on your screen and determine the correct direction for subsequent attachment. Ensure that openings for speakers, microphones, cameras, etc. are kept free.
- Clean the display with a microfibre cloth which has been lightly dampened with lukewarm water. Note that any contamination on the screen, for example dust, finger prints or lint, will be visible after the screen protector is attached and may negatively affect the adhesion.

Warning

Do not clean using paper towels, kitchen towels or abrasive cleaning agents. This will scratch or damage the surface of the display!

2. Attaching the Protector

Note

As you proceed, be sure not to bend the screen protector.

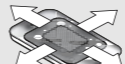
- Remove the first sheet of backing film from the adhesive side (1) of the actual screen protector halfway. Pull tabs are marked on the backing film for this purpose.
- Do not touch any exposed areas on the adhesive side of the screen protector.



- Place the screen protector on the edge of the screen and check again that it is positioned correctly relative to the rest of the screen.
- If the screen protector is crooked, you can pull it off and repeat the procedure.
- Using light, even pressure, press the screen protector onto the display using a microfibre cloth or the optional scraper. Remove the backing film (1) evenly. Alternatively, cover a sturdy piece of cardboard, for example the packaging from Hama, with a microfibre cloth and use this as a scraper.



- Remove the second sheet of backing film (2) (optional).
- Press any remaining air bubbles from the middle outwards using a microfibre cloth.



Note

It takes the protector 2-3 days to completely flatten on the screen. Most air pockets will disappear after this time. However, if these air bubbles are caused by dust, repeat the installation procedure after a thorough cleaning. Use strips of conventional clear cellophane tape as an installation aid so as not to touch the adhesive side of the protector.

3. Service and Support

Please contact Hama Product Consulting if you have any questions about this product. Hotline: +49 9091 502-115 (German/English) Further support information can be found here: www.hama.com

D Bedienungsanleitung

Montageanleitung und Tipps zum Aufbringen von Displayschutzfolien

Vielen Dank, dass Sie sich für ein Hama Produkt entschieden haben! Nehmen Sie sich Zeit und lesen Sie die folgenden Anweisungen und Hinweise zunächst ganz durch. Bewahren Sie diese Bedienungsanleitung anschließend an einem sicheren Ort auf, um bei Bedarf darin nachschlagen zu können.

1. Montageumgebung und Vorbereitungen

- Wählen Sie für die Montage einen möglichst staubfreien Raum (z.B. das Badezimmer).
- Verwenden Sie als Untergrund eine ebene und gereinigte Fläche ohne Textilbezug.
- Legen Sie die Folie auf Ihr Display auf und bestimmen Sie die spätere Montagerichtung. Achten Sie darauf, dass Lautsprecher, Mikrofon, Kamera, etc. frei bleiben müssen.
- Reinigen Sie das Display mit einem leicht mit lauwarmen Wasser angefeuchteten Mikrofasertuch. Beachten Sie, dass jede Verunreinigung auf dem Display wie Staub, Fingerabdrücke, Fusseln, etc. nach dem Anbringen der Schutzfolie sichtbar ist bzw. deren Haftung negativ beeinflusst.

Warnung

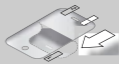
Verwenden Sie zur Reinigung keine Papier-/ Küchentücher oder ätzende Reinigungsmittel. Sie verkratzen oder beschädigen die Displayoberfläche!

2. Montage der Folie

Hinweis

Achten Sie bei diesem Vorgang darauf, die Displayschutzfolie nicht zu knicken.

- Entfernen Sie die erste Trägerfolie der Haftseite (1) bis zur Hälfte von der Displayschutzfolie. Hierzu verfügt die Trägerfolie optional über markierte Abziehlaschen.
- Vermeiden Sie unbedingt, freiliegende Bereiche der Haftseite der Displayschutzfolie zu berühren.



- Legen Sie die Displayschutzfolie am Rand des Displays auf und kontrollieren Sie nochmals deren korrekte Lage.
- Liegt die Displayschutzfolie schräg auf, können Sie diese wieder abziehen und den Vorgang wiederholen.
- Streichen Sie die Displayschutzfolie unter gleichmäßigem, leichtem Druck mit einem Mikrofasertuch oder dem optional beiliegenden Rakel auf das Display. Ziehen Sie dabei die Trägerfolie (1) gleichmäßig ab. Umhüllen Sie ersatzweise einen stabilen Karton, z.B. Ihre Hama Verpackung, mit einem Mikrofasertuch und verwenden Sie diese Kombination als Rakel.



F Mode d'emploi

Instructions et conseils pour la pose du film de protection d'écran

Nous vous remercions d'avoir choisi un produit Hama. Veuillez prendre le temps de lire l'ensemble des remarques et consignes suivantes. Veuillez conserver ce mode d'emploi à portée de main afin de pouvoir le consulter en cas de besoin.

1. Préparation à la pose

- Procédez à la pose du film dans une pièce contenant le moins de poussière possible (salle bain p. ex.).
- Utilisez comme support une surface horizontale, plane et propre sans revêtement textile.
- Placez le film sur votre écran et déterminez le sens de montage ultérieur. Les haut-parleurs, le microphone, la caméra, etc. doivent rester libres.
- Nettoyez l'écran à l'aide d'un chiffon microfibrés légèrement humidifié d'eau tiède. Toute impureté sur l'écran, telle que poussière, traces de doigts ou peluches se verra une fois que le film de protection sera posé sur l'écran et peut en affecter l'adhérence.

Avertissement

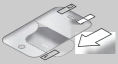
Lors du nettoyage, n'utilisez ni mouchoirs en papier / essuie-tout, ni produits de nettoyage agressifs. Vous risqueriez de rayer ou d'endommager la surface de l'écran.

2. Pose du film

Remarque

Veillez à ne pas plier le film de protection d'écran lors de cette opération.

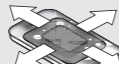
- Décollez le premier film support de la partie adhésive (1) jusqu'à la moitié du film de protection d'écran. Le film support dispose à cet effet de languettes en option.
- Évitez à tout prix de toucher les zones libres du côté adhésif du film de protection d'écran.



- Placez le film de protection sur le bord de l'écran et vérifiez à nouveau qu'il est bien positionné par rapport au reste de l'écran.
- Au cas où le film de protection d'écran est de travers, vous pouvez le retirer et répéter l'opération.
- Lissez le film de protection sur l'écran à l'aide d'un chiffon microfibrés ou de l'applicateur fourni en option en appuyant légèrement et uniformément. Retirez ce faire, retirez le film support (1) de manière uniforme. Vous pouvez également utiliser l'emballage Hama comme applicateur en le recouvrant préalablement d'un chiffon microfibrés.



- Retirez le deuxième film support (2) (en option).
- Éliminez les éventuelles bulles d'air en lissant le film depuis le centre vers les bords à l'aide d'un chiffon microfibrés.



Remarque

Après 2 à 3 jours environ, la plupart des bulles d'air disparaissent et le film est alors bien lisse sur l'écran. Si toutefois les bulles d'air sont dues à la poussière, répétez la procédure de montage après un nettoyage approfondi. Utilisez par exemple du scotch comme languette de démontage et de montage afin de ne pas toucher le côté adhésif du film.

3. Service et assistance

En cas de question concernant le produit, veuillez vous adresser au service de conseil produits de Hama. Ligne téléphonique directe : +49 9091 502-115 (allemand/anglais) Vous trouverez ici de plus amples informations concernant l'assistance : www.hama.com

E Instrucciones de uso

Instrucciones de montaje y consejos para la colocación de láminas protectoras de pantalla

Le agradecemos que se haya decidido por un producto de Hama. Tómese tiempo y léase primero las siguientes instrucciones e indicaciones. Después, guarde estas instrucciones de manejo en un lugar seguro para poder consultarlas cuando sea necesario.

1. Entorno de montaje y preparativos

- Realice el montaje en un cuarto donde haya el mínimo polvo posible (p. ej., en el cuarto de baño).
- Utilice como base una superficie recta, plana y limpia sin recubrimiento textil.
- Coloque la lámina sobre su pantalla y determine la dirección para el montaje posterior. Asegúrese de que los recortes para altavoces, micrófono, cámara, etc. permanezcan libres.
- Limpie la pantalla con un paño de microfibra ligeramente humedecido en agua templada. Tenga en cuenta que cualquier suciedad que haya sobre la pantalla, como polvo, huellas dactilares, pelusas, etc., queda a la vista después de colocar la lámina protectora o afecta negativamente a la adhesión de la misma.

Aviso

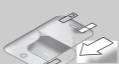
No utilice nunca pañuelos de papel, papel de cocina o detergentes agresivos para la limpieza. Estos arañan o deterioran la superficie de la pantalla.

2. Montaje de la lámina

Nota

Al hacerlo, tenga cuidado de no doblar la lámina protectora de pantalla.

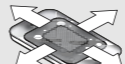
- Despegue la primera lámina portadora del lado adhesivo (1) hasta la mitad de la lámina protectora de pantalla propiamente dicha. Para ello, la lámina portadora puede tener opcionalmente lengüetas de despegue marcadas.
- Evite a toda costa tocar las zonas libres del lado adhesivo de la lámina protectora de pantalla.



- Coloque la lámina protectora de pantalla en el borde de la pantalla y controle de nuevo la correcta posición respecto al resto de la pantalla.
- Si la lámina protectora de pantalla queda torcida, puede despegarla y repetir el proceso.
- Frote la lámina protectora de pantalla aplicando una presión homogénea con un paño de microfibra o con la espátula (opcional) adjunta sobre la pantalla. Retire la lámina portadora (1) de forma homogénea. De forma alternativa, puede cubrir un cartón estable, p. ej., del embalaje de Hama, con un paño de microfibra y utilizar esta combinación como espátula.



- Retire la segunda lámina portadora (2) (opcional).
- Con un paño de microfibra, frote las burbujas de aire que queden desde el centro hacia fuera.



Nota

Tras aprox. 2 – 3 días desaparece la mayoría de las entradas de aire ya que la lámina no se alisa por completo sobre la pantalla hasta que no ha transcurrido dicho tiempo. Sin embargo, si las burbujas de aire han sido provocadas por el polvo, repita el proceso de montaje tras una cuidadosa limpieza. Como auxiliar para el desmontaje y el montaje, utilice tiras adhesivas transparentes convencionales para no tocar el lado adhesivo de la lámina.

3. Servicio y soporte

Si tiene que hacer alguna consulta sobre el producto, diríjase al asesoramiento de productos Hama. Línea directa: +49 9091 502-115 (Alemán/Inglés) Encontrar más información de soporte aquí: www.hama.com

RUS Руководство по експлуатации

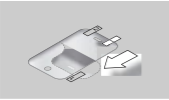
Инструкция по монтажу защитной пленки для дисплея
<p>Благодарим за покупку изделия фирмы Hama. Внимательно ознакомьтесь с настоящей инструкцией. Храните инструкцию в надежном месте для справок в будущем.</p>
Примечание
<p>Защитная пленка поставляется с одной или двумя несущими пленками. Возможные царапины на несущих пленках не несут вреда самой защитной пленке. Не снимайте несущие пленки заранее. Соблюдайте настоящую инструкцию.</p>

1. Подготовка

- Для монтажа выберите наименее запыленное помещение, например, ванную комнату.
- Рабочее место должно быть ровным и без текстильной подкладки.
- Для проверки положите пленку на дисплей и определите направление монтажа. Отверстия для громкоговорителя, микрофона, видеосcateля и т.п. не должны закрываться пленкой.
- Для чистки дисплея воспользуйтесь смоченной в тепловатой воде безворсовой салфеткой. Загрязнения на дисплее (пыль, отпечатки пальцев, волосы и т.п.) после размещения пленки станут хорошо видны. Они также могут отрицательно повлиять на сцепление.

Внимание
<p>Запрещается применять бумажные, кружные салфетки, а также едкие моющие средства. В противном случае это может привести к царапинам и повреждению поверхности дисплея.</p>

2. Монтаж

Примечание
<p>Следите за тем, чтобы не погнуть защитную пленку.</p>
<ul style="list-style-type: none">Наполовину снимите первую несущую пленок с клеящей стороны (1). На несущей пленке может быть соответствующая отметка. Не прикасайтесь к клеящей стороне защитной пленки.


<ul style="list-style-type: none">Разместите защитную пленку на краю дисплея, контролируя при этом правильное расположение остальной части дисплея. Если защитная пленка перекосилась, ее можно снова снять, а затем повторить операцию. С помощью безворсовой салфетки или ракеля легким и ровным движением расправьте защитную пленку на дисплее. Снимите несущую пленку (1). Оберните безворсовой салфеткой подходящий объект, например упаковку Hama, и используйте его в качестве ракеля.	
<ul style="list-style-type: none">Снимите вторую несущую пленку (2) (дополнительно).	
<ul style="list-style-type: none">С помощью безворсовой салфетки движениями от центра к периферии удалите имеющиеся воздушные пузырьки.	

Примечание
<p>Приблизительно через 2-3 дня большая часть пузырьков исчезнет, и пленка полностью разгладится на дисплее. Однако если пузырьки появились вследствие пыли, необходимо заново приклеить пленку после тщательной чистки дисплея. Чтобы не прикасаться к схватывающей поверхности пленки, воспользуйтесь обычной прозрачной липкой лентой.</p>

3. Отдел техобслуживания

По вопросам ремонта или замены неисправных изделий обращайтесь к продавцу или в сервисную службу компании Hama.
Горячая линия отдела техобслуживания:
+49 9091 502-115 (немецкий, английский)
Подробнее смотрите здесь: www.hama.com

BG Работна инструкция

Елементи за обслужване и индикации
<p>Благодарим Ви, че избрахте продукт Hama. Отделете време и прочетете инструкциите и информацията. Моля, запазете инструкциите на сигурно място за бъдещи справки.</p>
1. Място за монтаж и подготовка
<ul style="list-style-type: none">За монтажа изберете по възможност помещение, в което няма прах (напр. банята). Като основа използвайте права, равна и чиста повърхност без текстилно покритие. За проверка сложете фолиото върху Вашия дисплей и определете по-късната позиция на монтаж. Обърнете внимание високоговорителят, микрофонът, камерата и т.н. да останат свободни. Почистете дисплея с леко навлажнена с хладка вода микрофазерна кърпа. Имайте предвид, че всякакъв вид замърсявания по дисплея като прах, отпечатци от пръсти или влакна ще бъдат видими след поставянето на защитно фолио на дисплея, resp. ще се отразят отрицателно на залепването му.

Забележка
<p>След около 2-3 дни изчезват повечето въздушни джобове, тъй като фолиото след известно време напълно се изглажда върху дисплея. Ако обаче тези балончета въздух са причинени от прах, повторете след обстойно почистване процеса на монтаж. Като помощ при демонтажа и монтажа използвайте обикновено прозрачно тиксо, за да не докосвате залепващата страна на фолиото.</p>

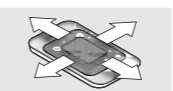
3. Сервиз и съпорт

За въпроси във връзка с продукта се обрни към отдела за консултация за продукти на Хама.
Гореща телефонна линия: +49 9091 502-115 (немски/английски)
Допълнителна информация за съпорт ще намерите тук: www.hama.com

Забележка
<p>При този процес внимавайте да не прегънете предпазното фолио на дисплея.</p>
<ul style="list-style-type: none">Отстранете първото транспортно фолио от залепващата страна (1) до половината от самото предпазно фолио на дисплея. За транспортното фолио са налични маркирани етикети за отлепване (опционално). Непременно избягвайте да докосвате оголени области на залепващата страна на предпазното фолио.

<ul style="list-style-type: none">Поставете предпазното фолио на ръба на дисплея и проверете още веднъж дали е позиционирано правилно. Ако поставите предпазното фолио на дисплея накриво, може отново да го отлепите и да повторите процеса. Изгладете предпазното фолио с равномерен, лек натиск с микрофибърна кърпа или с прилежация ракел (опционално) по дисплея. Издърпайте равномерно носещото фолио (1). Като алтернатива на това може да обвийете стабилен картон, напр. Вашата Hama опаковка, с микрофибърна кърпа и да използвате тази комбинация като ракел.	
<ul style="list-style-type: none">Поставете предпазното фолио на ръба на дисплея и проверете още веднъж дали е позиционирано правилно. Ако поставите предпазното фолио на дисплея накриво, може отново да го отлепите и да повторите процеса. Изгладете предпазното фолио с равномерен, лек натиск с микрофибърна кърпа или с прилежация ракел (опционално) по дисплея. Издърпайте равномерно носещото фолио (1). Като алтернатива на това може да обвийете стабилен картон, напр. Вашата Hama опаковка, с микрофибърна кърпа и да използвате тази комбинация като ракел.	

RO Manual de utilizare
<p>Instrucțiuni de montaj și trucuri pentru aplicarea foliilor de protecție a display-urilor</p>
<p>Vă mulțumim că ați optat pentru un produs Hama. Pentru început vă rugăm să vă lăsați puțin timp și să citiți complet următoarele instrucțiuni și indicații. Vă rugăm să păstrați manualul de utilizare la loc sigur pentru o consultare ulterioară în caz de nevoie.</p>
1. Ambianță de montaj și pregătiri
<ul style="list-style-type: none">Pentru montaj alegeți o cameră, pe cât posibil, fără praf (de ex. camera de baie). Foliști o suprafață netedă, dreaptă, curată și neacoperită cu materiale textile. Așezați folia pe display și stabiliți astfel viitoarea direcție de montaj. Aveți în vedere faptul că difuzorul, microfonul, camera etc. trebuie să rămână libere. Curățați display-ul cu o laveta din microfibră, umezită ușor cu apă caldă. Oricе impuritate de pe display, precum praf, amprente digitale sau scame etc., devine vizibilă după aplicarea foliei de protecție, respectiv poate influența negativ aderarea acesteia.
! Avertizare
<p>Nu folosiți pentru curățare șervete de hârtie/de bucătărie sau agenți de curățare caustici. Suprafața display-ului se poate zgăria sau deteriora!</p>
2. Montajul foliei
i Instrucțiune
<p>În timpul acestei operațiuni trebuie să fiți atent să nu îndoiți folia de protecție.</p>

<ul style="list-style-type: none">Cu o lavetă de microfibră neteziți bulele de aer rămase de la mijloc către margini.	
---	---

i Instrucțiune
<p>După ca 2/3 zile dispar cele mai multe bule de aer, deoarece abia după trecerea acestui interval de timp folia s-a netezit complet. Dacă bulele de aer conțin praf repetați procesul de montaj după o curățare completă. Pentru a nu atinge suprafața de lipire a foliei folosiți drept ajutor de montaj și demontaj fâșii de lipit transparente, uzuale din comerț.</p>
3. Service și suport
<p>Dacă aveți întrebări adresați-vă la Hama consultanță privind produsul. Hotline: +49 9091 502-115 (Ger./Ang.) Alte informații de suport găsiți aici: www.hama.com</p>


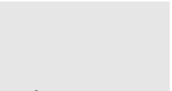
<ul style="list-style-type: none">Îndepărtați prima folie de suport de pe partea de lipire (1) până la jumătatea foliei de protecție prioriu-zise. Pentru această folia de suport este dotată opțional cu etichete de tragere. Evitați în mod deosebit atingerea cu spațiile libere ale părții de lipire din folia de protecție.	
<ul style="list-style-type: none">Plasați folia de protecție la marginea display-ului și verificați încă o dată poziția ei corectă. Dacă este plasață strâmb o puteți îndepărta de pe display și repeta procesul de aplicare. Cu o apă sare uniformă, neteziți folia de protecție pe display, cu o lavetă de microfibre sau cu racleta livrată opțional. În același timp îndepărtați uniform și folia de suport (1). Ca înlocuitor puteți înveli un carton stabil într-o lavetă de microfibre, de ex. pachetul Hama livrat, și folosi ca racleta.	
<ul style="list-style-type: none">Îndepărtați și a doua folie de suport (2) (opțional).	


I Istruzioni per l’uso

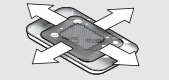
Istruzioni di montaggio e consigli per l’applicazione delle pellicole protettive per display
<p>Grazie per avere acquistato un prodotto Hama! Prima della messa in esercizio, leggete attentamente le seguenti istruzioni e avvertenze, quindi conservatele in un luogo sicuro per una eventuale consultazione.</p>
3. Condizioni di montaggio e preparazione
<ul style="list-style-type: none">Per il montaggio scegliere una stanza possibilmente priva di polvere (es. stanza da bagno). Utilizzare come base una superficie pulita e piana senza che sia coperta da tovaglie o tessuti. Applicare la pellicola sul display e determinare la direzione di montaggio successiva. Prestare attenzione che l’altoparlante, il microfono e la fotocamera ecc. siano liberi. Pulire il display con un panno in microfibra leggermente inumidito con acqua tiepida. Prestare attenzione che ogni impurità presente sul display come polvere, impronte digitali, pelucchi ecc. resta visibile dopo aver applicato la pellicola e ne influenza negativamente l’aderenza.

! Attenzione
<p>Per la pulizia non utilizzare tovaglioli di carta né carta da cucina o detersivi aggressivi. Questi oggetti potrebbero graffiare o danneggiare la superficie del display.</p>

4. Montaggio della pellicola
i Avvertenza
<p>Prestare attenzione durante questa operazione che la pellicola di protezione non si pieghi.</p>

<ul style="list-style-type: none">Rimuovere dalla pellicola di protezione la prima pellicola di supporto dal lato adesivo (1) fino a metà. La pellicola di supporto è dotata di linguette opzionali per facilitare questa operazione. Evitare di toccare le aree libere del lato adesivo della pellicola di protezione del display.	
<ul style="list-style-type: none">Appoggiare la pellicola di protezione sul bordo del display e controllare ancora una volta che sia posizionata correttamente. Se è leggermente storta, è possibile rimuoverla e ripetere l’operazione. Strisciare con il panno in microfibra oppure il raschietto opzionale fornito la pellicola di protezione in modo regolare, con una leggera pressione sul display. Nel fare ciò, rimuovere la pellicola di supporto (1). In alternativa è possibile ricoprire con il panno in microfibra un pezzo di cartone, es. confezione Hama, da usare come raschietto.	

<ul style="list-style-type: none">Rimuovere la seconda pellicola di supporto (2) (opzionale).	
---	--

<ul style="list-style-type: none">Strisciare con il panno in microfibra partendo dal centro verso l’esterno per eliminare le bolle d’aria presenti.	
---	---

i Avvertenza
<p>Dopo ca. 2-3 giorni, la maggior parte delle bolle d’aria scompare in quanto la pellicola ha avuto modo di aderire completamente al display. Qualora le bolle d’aria siano provocate da polvere, ripetere la procedura di montaggio dopo avere pulito con cura. Usare come supporto di smontaggio e montaggio un normale nastro adesivo trasparente per non venire a contatto con il lato adesivo della pellicola.</p>

3. Assistenza e supporto

In caso di domande sul prodotto, rivolgersi alla Consulenza prodotto Hama.
Hotline: +49 9091 502-115 (ted./ing.)
Ulteriori informazioni sul supporto sono disponibili qui: www.hama.com


NL Gebruiksaanwijzing

Montage-instructies en tips voor het aanbrengen van display-beschermfolies
<p>Hartelijk dank dat u voor een product van Hama heeft gekozen. Neem de tijd om de volgende aanwijzingen en instructies volledig door te lezen. Berg deze gebruiksaanwijzing vervolgens op een goede plek op zodat u hem als naslagwerk kunt gebruiken. Op zodat u hem als naslagwerk kunt gebruiken.</p>
1. Montage-omgeving en voorbereidingen
<ul style="list-style-type: none">Kies voor de montage een naar mogelijkheid stofvrije ruimte uit (bijv. de badkamer). Gebruik als ondergrond een recht, vlak en gereinigd oppervlak zonder textielen bekleding. Plaats de folie op uw display en bepaal de latere montagegerichting. Let erop dat luidspreker, microfoon, camera enz. vrij moeten blijven. Reinig het display met een enigszins met lauwwarm water vochtig gemaakte microvezeldoek. Denk eraan dat iedere verontreiniging op het display zoals stof, vingerafdrukken, pluisjes enz. na het aanbrengen van de beschermfolie zichtbaar is resp. het hechten van de folie negatief beïnvloed.

! Waarschuwing
<p>Gebruik voor het reinigen geen papier zoals keukenrolpapier of bijtende reinigingsmiddelen. U bekrast of beschadigt daarmee het display-oppervlak!</p>

2. Montage van de folie

i Aanwijzing
<p>Let er daarbij op dat u de display-beschermfolie niet knikt.</p>
<ul style="list-style-type: none">Verwijder de eerste dekfolie van de hechtzijde (1) tot de helft van de eigenlijke display-beschermfolie. Hieroe beschikt de dekfolie als optie over gemarkeerde wegrekklippen. Voorkom absoluut dat u het blootliggende gedeelte van de hechtzijde van de display-beschermfolie aanraakt.

<ul style="list-style-type: none">Leg nu de display-beschermfolie op de rand van de display en controleer nogmaals de juiste positionering ten opzichte van de rest van het display-oppervlak. Indien de display-beschermfolie scheef is aangebracht dan kan deze weer worden losgetrokken en opnieuw worden aangebracht. Strijk de display-beschermfolie onder gelijkmatige, lichte druk met een microvezeldoek of met de meegeleverde rakel op de display. Trek daarbij de dekfolie (1) gelijkmatig weg. Omhul ter vervanging een stabiel stuk karton, bijv. uw Hama-verpakking, met een microvezeldoek en gebruik deze combinatie als rakel.	
<ul style="list-style-type: none">Leg nu de display-beschermfolie op de rand van de display en controleer nogmaals de juiste positionering ten opzichte van de rest van het display-oppervlak. Indien de display-beschermfolie scheef is aangebracht dan kan deze weer worden losgetrokken en opnieuw worden aangebracht. Strijk de display-beschermfolie onder gelijkmatige, lichte druk met een microvezeldoek of met de meegeleverde rakel op de display. Trek daarbij de dekfolie (1) gelijkmatig weg. Omhul ter vervanging een stabiel stuk karton, bijv. uw Hama-verpakking, met een microvezeldoek en gebruik deze combinatie als rakel.	