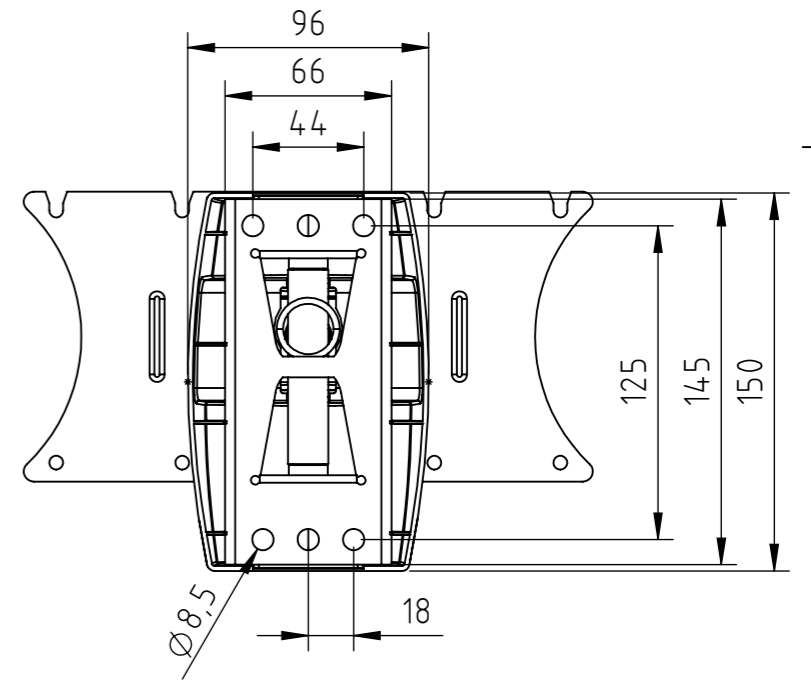
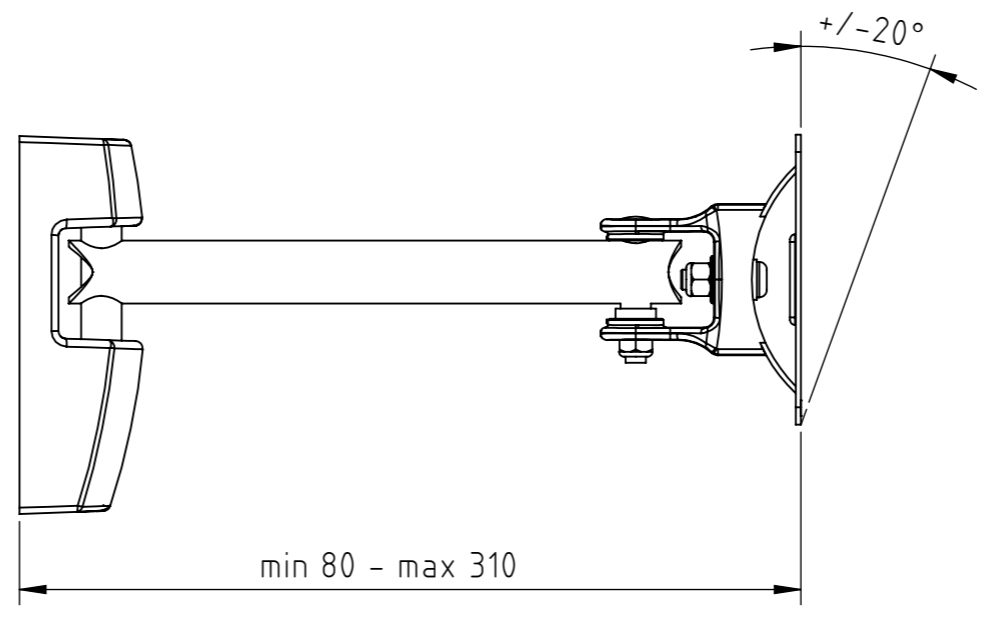
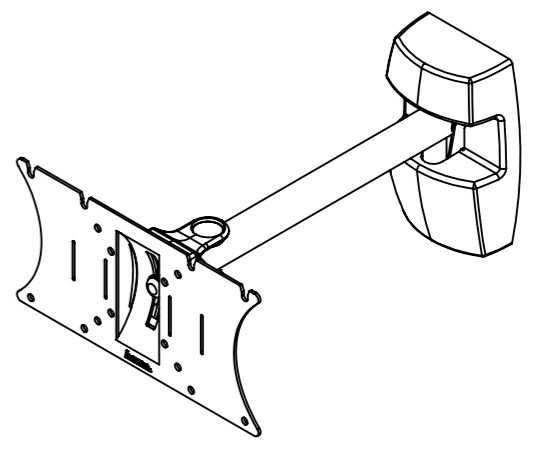
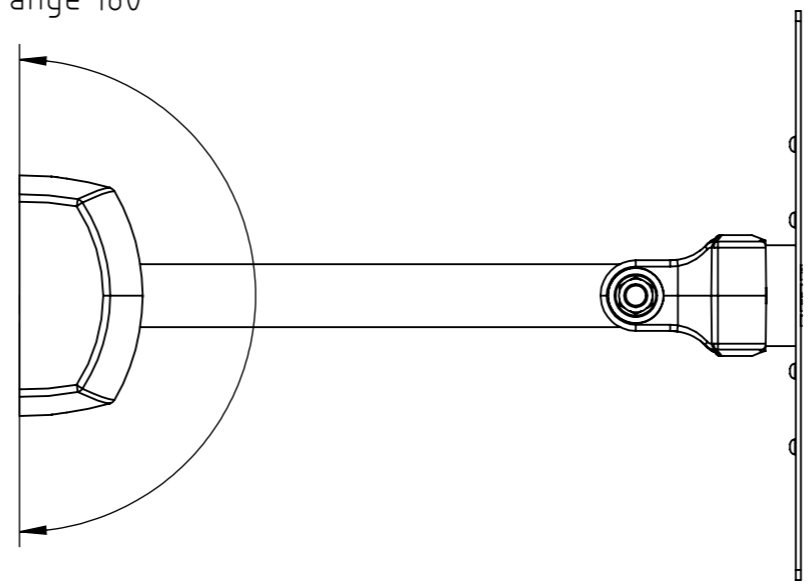
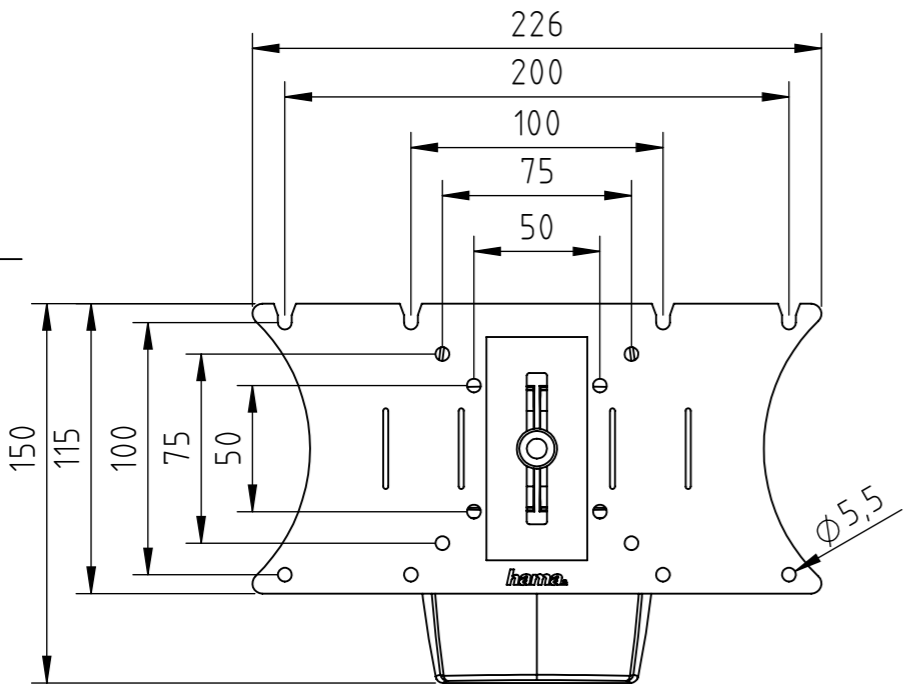


Schutzvermerk nach DIN 34 beachten!

Schwenkbereich /  
swivel range 180°



**Eigentumsrechte**  
 Die in dieser Zeichnung enthaltenen Informationen sind alleiniges Eigentum der Hama GmbH & Co. KG. Der Nachbau einzelner Teile oder im Ganzen sind ohne schriftliche Genehmigung der Hama GmbH & Co. KG verboten.

The information contained in this drawing is the sole property of Hama Company. Any reproduction in part or as a whole without the written permission of Hama Company is prohibited.

Alle Maße in mm / all dimensions in mm

Maßstab: 1:3	Erstellt durch:	Datum: 09.10.2014		Format: A3
<b>hama</b> Hama GmbH & Co KG 86653 Monheim/Germany	Teil-Nr.: 12008_96044		Oberflächenangaben nach ISO 1302	
	Benennung: TV-Wandhalterung / wall bracket		Allgemeintoleranz nach DIN 2768-m	
			Dateiname: 12008_96044	
		Blatt 1 von 1		