

# hama®

THE SMART SOLUTION

## Wandkonsole Wall Panel



Bedienungsanleitung **D**

Operating Instructions **GB**

Mode d'emploi **F**

Instrucciones de uso **E**

Руководство по эксплуатации **RUS**

Istruzioni per l'uso **I**

Gebbruiksaanwijzing **NL**

Οδηγίες χρήσης **GR**

Instrukcja obsługi **PL**

Használati útmutató **H**

Návod k použití **CZ**

Návod na použitie **SK**

Manual de instruções **P**

Kullanma kılavuzu **TR**

Manual de utilizare **RO**

Bruksanvisning **S**

Pistokelaturi **FIN**

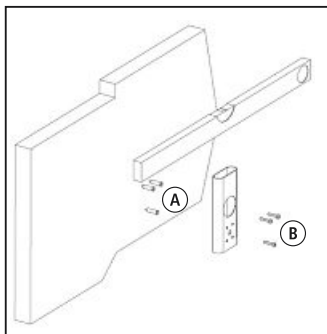
**00096047**

## Montagesatz/ Installation kit

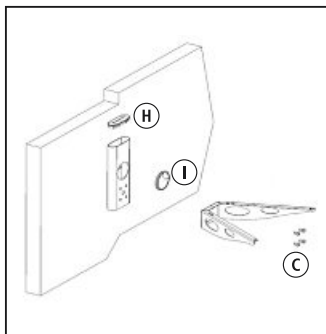
(A) Ø8x40 (x3)		(F) M4 (x2)
(B) M5x40 (x3)		(G) Ø6 (x2)
(C) M5x10 (x4)		(H) (x1)
(D) M4x15 (x2)		(I) (x1)
(E) M4 (x2)		(J) (x4)

## Montage/ Installation

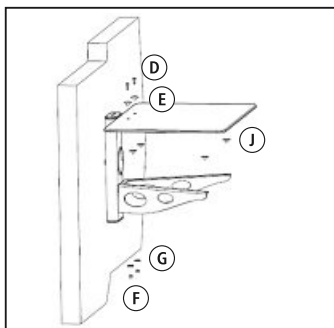
①



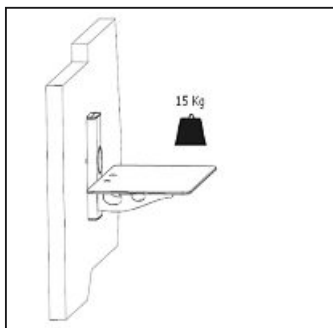
②



③



④



# D Bedienungsanleitung

Vielen Dank, dass Sie sich für ein Hama Produkt entschieden haben! Nehmen Sie sich Zeit und lesen Sie die folgenden Anweisungen und Hinweise zunächst ganz durch. Bewahren Sie diese Bedienungsanleitung anschließend an einem sicheren Ort auf, um bei Bedarf darin nachzuschlagen zu können. Sollten Sie das Gerät veräußern, geben Sie diese Bedienungsanleitung an den neuen Eigentümer weiter.

## 1. Erklärung von Warnsymbolen und Hinweisen

### **Warnung**

- ▶ Wird verwendet, um Sicherheitshinweise zu kennzeichnen oder um die Aufmerksamkeit auf besondere Gefahren und Risiken zu lenken.

### **Hinweis**

- ▶ Wird verwendet, um zusätzliche Informationen oder wichtige Hinweise zu kennzeichnen.

## 2. Packungsinhalt

- Wandkonsole
- Montagesatz (Inhalt siehe Abb.1)
- diese Bedienungsanleitung

### **Hinweis**

- ▶ Bitte prüfen Sie vor der Installation der Halterung den Montagesatz auf Vollständigkeit und stellen Sie sicher, dass keine fehlerhaften oder beschädigten Teile enthalten sind.

## 3. Sicherheitshinweise

- Bitte wenden Sie sich für die Montage der Wandkonsole an dazu ausgebildete Fachkräfte!
- Besorgen Sie sich geeignetes Montagematerial im Fachhandel bei anderen Materialarten als der für die Installation vorgesehenen Wand.
- Beachten Sie einen Sicherheitsabstand um die Wandkonsole.
- Die Halterung nicht an Orten montieren, unter denen sich Personen aufhalten könnten.
- Nach der Montage der Wandkonsole ist diese auf ausreichende Festigkeit und Betriebssicherheit zu überprüfen.
- Diese Prüfung ist in regelmäßigen Abständen zu wiederholen (mindestens vierteljährlich).
- Bei Beschädigungen die Wandkonsole abbauen und den Halter nicht mehr benutzen.
- Bei der Montage und beim Verstellen darauf achten, dass keine elektrischen Leitungen und Verbindungen gequetscht oder beschädigt werden.
- Die Wandkonsole nicht schwerer als die angegebene maximale Tragkraft belasten.
- Achten Sie darauf die Wandkonsole nicht asymmetrisch zu belasten.

## 4. Anwendungsbereich und Spezifikationen

- Die Wandkonsole ist für den privaten, nicht-gewerblichen Haushaltsgebrauch und dient zur Aufbewahrung und Ablage von TV-Zubehör-Geräten (z.B. DVD-Player, Bluray-Player, SAT-Receiver, etc.).

- Die Wandkonsole ist nur für den Gebrauch innerhalb von Gebäuden vorgesehen.
- Verwenden Sie die Wandkonsole ausschließlich für den dazu vorgesehenen Zweck.

Maximale Tragkraft:	15 kg
Tiefe:	35,0 cm
Abmessung der Glasplatte:	44,0 x 32,0 cm

## 5. Montagevorbereitung und Montage

### **Hinweis**

- ▶ Montieren Sie die Wandkonsole nur zu zweit! Holen Sie sich Unterstützung und Hilfe!

### **Warnung**

- ▶ Prüfen Sie unbedingt vor der Installation die Eignung der vorgesehenen Wand für das anzubringende Gewicht und vergewissern Sie sich, dass sich an der Montagestelle in der Wand keine elektrischen Leitungen, Wasser-, Gas- oder sonstige Leitungen befinden.

### **Warnung**

- ▶ Beachten Sie, dass die mitgelieferten Dübel nur für Beton- und Vollziegelwände zugelassen sind.

- Beachten Sie die übrigen Warn- und Sicherheitshinweise.
- Gehen Sie Schritt für Schritt nach der abgebildeten Montageanleitung vor (Abb. 1a ff.).

### **Hinweis**

- ▶ Die Festigkeit und Betriebssicherheit sind in regelmäßigen Abständen (mindestens vierteljährlich) zu überprüfen. Reinigung nur mit Wasser oder handelsüblichen Haushaltsreinigern.

## 6. Gewährleistung

Die Firma HAMA GmbH & Co. KG wird keine Gewährleistung für unsachgemäß installierte Halterungen übernehmen oder daraus resultierenden Schäden.

## 7. Fragen und Support

Bei Fragen ist die Hama Produktberatung gerne für Sie von Montag bis Donnerstag, 7.00 bis 18.00 Uhr, sowie am Freitag von 7.00 Uhr bis 16.00 Uhr, unter der Nummer +49 9091 502-115 erreichbar. Anfragen per Email senden Sie bitte an [produktberatung@hama.de](mailto:produktberatung@hama.de)

Hama GmbH & Co KG  
Adolf-Thomas-Straße 10  
Tel. +49 9091 502-115  
<mailto:produktberatung@hama.de>

Produktberatung  
86653 Monheim  
Fax +49 9091 502-272  
<http://www.hama.de>

Thank you for choosing a Hama product. Take your time and read the following instructions and information completely. Please keep these instructions in a safe place for future reference. If you sell the device, please pass these operating instructions on to the new owner.

## 1. Explanation of warning symbols and notes

### Warning

- ▶ This symbol is used to indicate safety instructions or to draw your attention to specific hazards and risks.

### Note

- ▶ This symbol is used to indicate additional information or important notes.

## 2. Package contents:

- Wall console
- Installation kit (see contents, Fig. 1)
- These operating instructions

### Note

- ▶ Please check that the installation kit is complete before installing the bracket and ensure that none of the parts are faulty or damaged.

## 3. Safety instructions

- Please have this wall console mounted by a qualified technician.
- If the wall on which the television is to be mounted is made of other types of material than those specified, you should buy appropriate installation material from a specialised dealer.
- Observe the necessary safety clearance around the wall console.
- The bracket may not be mounted above locations where persons might linger.
- After the wall console has been mounted, check that it is sufficiently secure and safe to use.
- You should repeat this check at regular intervals (at least every three months).
- If damaged, remove the wall console and do not continue to use the it.
- Ensure that no electrical cables and connections are crushed or damaged during installation or adjusting.
- Do not place loads on the wall console that are heavier than the load bearing capacity specified.
- Ensure that the load on the wall console is evenly distributed.

## 4. Intended use and specifications

- The wall console is for non-commercial, private household use and is designed for storing auxiliary devices such as DVD players, Blu-Ray players and satellite receivers.
- The wall console is only intended for indoor use.
- Only use the wall console for its intended purpose.

Maximum load bearing capacity:	15 kg
Depth:	35,0 cm
Dimensions of the glass surface:	44,0 x 32,0 cm

## 5. Installation requirements and installation

### Note

- ▶ Only mount the wall console with the help of a second person. Get the support and help you need.

### Warning

- ▶ Before installing the bracket, ensure that the wall on which the television is to be mounted is suitable for the weight and make sure that no electrical wires, water, gas or other lines are located at the installation location.

### Warning

- ▶ Please note that the provided wall anchors are only approved for concrete and solid brick walls.

- Observe the other warnings and safety instructions.
- Proceed step-for-step in accordance with the illustrated installation instructions (Fig. 1a ff.).

### Note

- ▶ Check that the bracket is secure and safe to use at regular intervals (at least every three months). Only use water or standard household cleaners for cleaning.

## 6. Warranty

Hama GmbH & Co. KG does not accept warranty claims for improperly installed brackets or any resulting damage or injury.

## 7. Questions and support

If you have any questions, Hama Customer Support will be glad to assist you from Monday through Thursday from 7:00 a.m. to 6:00 p.m. and on Friday from 7:00 a.m. to 4:00 p.m. at the following telephone number: +49 9091 502-115.

Please send e-mail queries to [produktberatung@hama.de](mailto:produktberatung@hama.de)

Hama GmbH & Co KG  
Adolf-Thomas-Straße 10  
Tel. +49 9091 502-115  
[mailto:produktberatung@hama.de](mailto:mailto:produktberatung@hama.de)

Produktberatung  
86653 Monheim  
Fax +49 9091 502-272  
<http://www.hama.de>

# F Mode d'emploi

Nous vous remercions d'avoir choisi un produit Hama. Veuillez prendre le temps de lire l'ensemble des remarques et consignes suivantes. Veuillez conserver ce mode d'emploi à portée de main afin de pouvoir le consulter en cas de besoin. Transmettez-le au nouveau propriétaire avec l'appareil le cas échéant.

## 1. Explication des symboles d'avertissement et des remarques

### Avertissement

- ▶ Ce symbole est utilisé pour indiquer des consignes de sécurité ou pour attirer votre attention sur des dangers et risques particuliers.

### Remarque

- ▶ Ce symbole est utilisé pour indiquer des informations supplémentaires ou des remarques importantes.

## 2. Contenu de l'emballage

- Console murale
- Kit de montage (contenu, voir fig. 1)
- Mode d'emploi

### Remarque

- ▶ Avant d'entreprendre l'installation du support, veuillez vérifier que le kit de montage livré est complet et qu'il ne contient pas de pièces défectueuses ou endommagées.

## 3. Consignes de sécurité

- Veuillez vous adresser à un spécialiste qualifié lors de l'installation de la console murale.
- Procurez-vous le matériel d'installation adéquat dans un commerce spécialisé, dans le cas où le mur prévu pour l'installation est constitué d'un autre matériau que du béton ou des briques.
- Respectez une distance de sécurité autour de la console murale.
- La console murale ne doit pas être installée au-dessus d'un endroit où des personnes sont susceptibles de se tenir.
- Contrôlez la solidité et la sécurité d'exploitation de la console après son montage.
- Répétez ce contrôle à intervalles réguliers (au moins tous les trois mois).
- En cas de détérioration, déposez la console murale et cessez de l'utiliser. Lors de l'installation et de l'ajustage du support, veillez à n'endommager ni coincer aucun câble électrique.
- Veillez à ne pas charger la console murale au-delà de la charge maximale indiquée.
- Faites attention à ne pas charger la console de façon asymétrique.

## 4. Domaine d'application et spécifications

- Cette console murale est destinée à un usage domestique non commercial et sert de support et surface de rangement pour les appareils accessoires d'un téléviseur (lecteur DVD, lecteur Blu-ray, récepteur satellite, etc.).
- La console murale est destinée à une utilisation exclusivement à l'intérieur d'un bâtiment.
- Utilisez la console murale exclusivement pour l'usage prévu.

Charge maximale:	15 kg
Profondeur:	35,0 cm
Dimensions de la plaque de verre:	44,0 x 32,0 cm

## 5. Préparatifs de montage et installation

### Remarque

- ▶ Deux personnes sont nécessaires pour l'installation de la console murale. Assurez-vous de l'aide et de l'assistance d'une autre personne.

### Avertissement

- ▶ Avant l'installation, vérifiez impérativement que le mur prévu pour recevoir le support dispose d'une force portante suffisante pour supporter le poids de l'appareil et qu'aucune conduite d'électricité, d'eau, de gaz ni aucune autre conduite ne passe dans cette partie de la cloison.

### Avertissement

- ▶ Tenez bien compte du fait que les chevilles livrées conviennent uniquement aux murs en béton ou en briques.

- Respectez tous les avertissements et les consignes de sécurité.
- Procédez étape par étape conformément à la notice de montage (fig. 1a et suivantes).

### Remarque

- ▶ Contrôlez la solidité et la sécurité de fonctionnement de l'installation à intervalles réguliers (au moins tous les trois mois). Pour le nettoyage, utilisez uniquement de l'eau ou un détergent ménager courant.

## 6. Garantie

La société HAMA GmbH & Co KG ne se porte pas garante en cas d'installation non conforme du support, ou en cas de dommages résultant d'une installation non conforme.

## 7. Assistance et questions

En cas de question ou de problème, vous pouvez joindre le service consommateurs Hama, du lundi au jeudi de 7h00 à 18h00 et le vendredi de 7h00 à 16h00, par téléphone au numéro +49 9091 502 115.

Vous pouvez également envoyer votre requête par e-mail à l'adresse suivante: [produktberatung@hama.de](mailto:produktberatung@hama.de)

Hama GmbH & Co KG  
Adolf-Thomas-Straße 10  
Tel. +49 9091 502-115  
[mailto:produktberatung@hama.de](mailto:mailto:produktberatung@hama.de)

Produktberatung  
86653 Monheim  
Fax +49 9091 502-272  
<http://www.hama.de>

# E Instrucciones de uso

Le agradecemos que se haya decidido por un producto de Hama. Tómese tiempo y léase primero las siguientes instrucciones e indicaciones. Después, guarde estas instrucciones de manejo en un lugar seguro para poder consultarlas cuando sea necesario. Si vende el aparato, entregue estas instrucciones de manejo al nuevo propietario.

## 1. Explicación de los símbolos de aviso y de las indicaciones

### Aviso

- ▶ Se utiliza para caracterizar las indicaciones de seguridad o para llamar la atención sobre peligros y riesgos especiales.

### Nota

- ▶ Se utiliza para caracterizar informaciones adicionales o indicaciones importantes.

## 2. Contenido del paquete

- Consola mural
- Juego de montaje (contenido, véase fig. 1)
- Estas instrucciones de manejo

### Nota

- ▶ Compruebe antes de proceder a la instalación del soporte que el juego de montaje está completo y que ninguna de las piezas está dañada o presenta defectos.

## 3. Instrucciones de seguridad

- ¡Recorra a personal especializado con la formación adecuada para el montaje de la consola mural!
- En el caso de que la pared en la que se va a instalar el soporte sea de otros materiales, adquiera material especial de montaje en un comercio especializado.
- Observe la distancia de seguridad alrededor de la consola mural.
- El soporte no se debe instalar en lugares por debajo de los cuales se puedan encontrar personas.
- Una vez finalizado el montaje de la consola mural, se debe comprobar la firmeza y la seguridad de funcionamiento.
- Esta comprobación se debe repetir a intervalos regulares de tiempo (trimestralmente, como mínimo).
- En caso de que se hayan producido deterioros, desmonte la consola mural y no siga utilizando el soporte.
- Durante el montaje y a la hora de desplazarlo, asegúrese de que los cables eléctricos no se vean aplastados o deteriorados.
- No cargue la consola mural con más peso que el indicado en su capacidad de carga máxima.
- Asegúrese de no cargar la consola mural de forma asimétrica.

## 4. Campo de aplicación y especificaciones

- La consola mural está destinada para uso doméstico privado, no comercial, y sirve para colocar y guardar aparatos complementarios de televisión (por ejemplo, reproductores DVD, reproductores Bluray, receptores SAT, etc.).
- La consola mural está diseñada sólo para el uso dentro de edificios.
- Emplee la consola mural exclusivamente para la función para la que fue diseñada.

Capacidad de carga máxima:	15 kg
Profundidad:	35,0 cm
Dimensiones de la placa de vidrio:	44,0 x 32,0 cm

## 5. Preparativos de montaje y montaje

### Nota

- ▶ Monte la consola mural sólo entre dos personas. Procúrese apoyo y ayuda.

### Aviso

- ▶ Antes de empezar con la instalación, es imprescindible comprobar que la pared puede soportar el peso que se va a montar y asegurarse de que por el punto de montaje de la pared no pasan cables eléctricos ni tuberías de agua, gas o de otro tipo.

### Aviso

- ▶ Tenga en cuenta que los tacos suministrados sólo se pueden aplicar en paredes de cemento y de ladrillo macizo.

- Observe las demás instrucciones de aviso y de seguridad.
- Proceda paso a paso siguiendo las instrucciones ilustradas de montaje (fig. 1a ss.).

### Nota

- ▶ Se debe comprobar la firmeza y la seguridad de funcionamiento periódicamente (trimestralmente como mínimo). La limpieza se debe realizar con agua o con limpiadores domésticos convencionales.

## 6. Garantía

La empresa HAMA GmbH & Co.KG no se responsabiliza de soportes que se hayan instalado incorrectamente ni de los daños que ello pudiera ocasionar.

## 7. Soporte y preguntas

En caso de dudas o problemas, el asesoramiento de Hama está a su disposición de lunes a jueves de 7.00 a 18.00 horas, así como los viernes de 7.00 a 16.00 horas bajo el número de teléfono +49 9091 502-115.

Las preguntas por E-mail las puede enviar a [produktberatung@hama.de](mailto:produktberatung@hama.de)

Hama GmbH & Co KG	Produktberatung
Adolf-Thomas-Straße 10	86653 Monheim
Tel. +49 9091 502-115	Fax +49 9091 502-272
mailto:produktberatung@hama.de	http://www.hama.de

### Garantía

HAMA TECHNICS S.L. garantiza este artículo por un periodo de 6 meses, desde la fecha de adquisición, contra todo defecto de fabricación que impida el normal funcionamiento del mismo. A partir de ese plazo y hasta cumplirse los 2 años desde la fecha de la compra, el aparato sigue cubierto por esta Garantía en los términos de la Ley 23/2003 de Garantías en la Venta de Bienes de Consumo. La manipulación interna del aparato por personal no autorizado por HAMA TECHNICS S.L. anula asimismo esta garantía. Antes de enviar el producto a HAMA TECHNICS S.L. póngase en contacto con su establecimiento habitual.

Благодарим за покупку изделия фирмы Hama. внимательно ознакомьтесь с настоящей инструкцией. Храните инструкцию в надежном месте для справок в будущем. В случае передачи изделия другому лицу приложите и эту инструкцию.

## 1. Предупредительные пиктограммы и примечания

### Внимание

- ▶ Данным значком отмечены инструкции, несоблюдение которых может привести к опасной ситуации.

### Примечание

- ▶ Дополнительная или важная информация.

## 2. Комплектация

- Настенная консоль
- набор монтажных принадлежностей (комплект см. на рис. 1)
- настоящая инструкция

### Примечание

- ▶ Перед началом работ проверьте комплектность монтажного набора, а также отсутствие дефектных и поврежденных деталей.

## 3. Техника безопасности

- Монтаж должен выполняться квалифицированным специалистом!
- Если стена выполнена из другого материала, то необходимо в магазине приобрести соответствующее монтажное оборудование.
- Соблюдайте безопасный зазор согласно инструкции по эксплуатации.
- Запрещается монтировать кронштейн в тех местах, где могут находиться люди.
- По окончании монтажа проверьте безопасность и прочность всей конструкции.
- Такую проверку необходимо проводить регулярно, но не реже одного раза в квартал.
- В случае повреждений снимите консоль. Запрещается эксплуатировать неисправную консоль.
- Монтировать и регулировать кронштейн разрешается только с помощником. При монтаже и настройке следите за тем, чтобы не зажать и не повредить электропроводку.
- Соблюдайте допустимую нагрузку.
- Нагрузка должна распределяться равномерно.

## 4. Область применения и характеристики

- Настенная консоль для телевизионных периферийных устройств (проигрыватель DVD/BlueRay, спутниковая приставка и др.). Предназначена для эксплуатации в домашних условиях.
- Запрещается применять вне помещений.
- Запрещается использовать не по назначению.

Максимальная нагрузка:	15 кг
Глубина:	35,0 см
Размеры стеклянной полки:	44,0 x 32,0 см

## 5. Подготовка к монтажу и монтаж

### Примечание

- ▶ Монтаж выполнять только с помощником!

### Внимание

- ▶ Убедитесь, что стена, на которую предполагается монтировать консоль, сможет выдержать общий номинальный вес нагрузки и вес. Проверьте, чтобы в стене на месте монтажа не было электрической проводки, газопровода, водопровода и других трубопроводов.

### Внимание

- ▶ Имейте в виду, что прилагаемые дюбели предназначены только для бетона и полнотелого кирпича.

- Соблюдайте правила техники безопасности.
- Монтаж выполняется по порядку, согласно рисункам.

### Внимание

- ▶ Необходимо регулярно проверять всю конструкцию на прочность (не реже одного раза в квартал). Чистку производить только водой или бытовым чистящим средством.

## 6. Гарантия

Компания Hama GmbH & Co. KG не несет ответственность за ненадлежащий монтаж изделия, а также за возникший в результате этого ущерб.

## 7. Отдел техобслуживания

Подробнее о продукции фирмы Hama можно узнать по телефону +49 9091 502-115. Часы работы: понедельник-четверг с 7:00 до 18:00, пятница с 7:00 до 16:00.

Вопросы можно отправлять по электронной почте: [produktberatung@hama.de](mailto:produktberatung@hama.de).

Hama GmbH & Co KG  
Adolf-Thomas-Straße 10  
Tel. +49 9091 502-115  
mailto:produktberatung@hama.de

Produktberatung  
86653 Monheim  
Fax +49 9091 502-272  
http://www.hama.de

# ① Istruzioni per l'uso

Grazie per avere acquistato un prodotto Hama!  
Prima della messa in esercizio, leggete attentamente le seguenti istruzioni e avvertenze, quindi conservatele in un luogo sicuro per una eventuale consultazione. In caso di cessione dell'apparecchio, consegnate anche le presenti istruzioni al nuovo proprietario.

## 1. Spiegazione dei simboli di avvertimento e delle indicazioni

### ⚠ Attenzione

- ▶ Viene utilizzato per contrassegnare le indicazioni di sicurezza oppure per rivolgere l'attenzione verso particolari rischi e pericoli.

### i Avvertenza

- ▶ Viene utilizzato per contrassegnare informazioni supplementari o indicazioni importanti.

## 2. Contenuto della confezione

- Mensola da parete
- Kit di montaggio (contenuto vedi fig. 1)
- Queste istruzioni per l'uso

### i Avvertenza

- ▶ Prima di procedere al montaggio, verificare il contenuto completo della confezione e accertarsi che non vi siano pezzi danneggiati.

## 3. Indicazioni di sicurezza

- Per il corretto montaggio della mensola da parete, rivolgersi a personale specializzato!
- Se la parete prevista per l'installazione è di un materiale diverso, procurarsi il materiale di installazione idoneo presso i rivenditori specializzati.
- Rispettare la distanza di sicurezza attorno alla mensola da parete.
- Il supporto non deve essere installato in punti dove potrebbero sostare delle persone.
- Dopo il montaggio della mensola da parete, verificarne il corretto fissaggio e la sicurezza di esercizio.
- Ripetere questo controllo a intervalli regolari (almeno ogni tre mesi).
- In caso di danni, smontare la mensola da parete e non utilizzare più il supporto.
- Durante il montaggio e la regolazione, prestare attenzione che i cavi elettrici non vengano schiacciati, né danneggiati.
- Non superare il carico massimo indicato per la mensola da parete.
- Non caricare la mensola da parete in modo asimmetrico.

## 4. Campo di applicazione e specifiche tecniche

- La mensola da parete è concepita per l'uso domestico privato e serve per conservare e riporre accessori per la TV (ad es. lettore DVD o Bluray, ricevitore SAT ecc.).
- La mensola da parete è stata concepita solo per l'utilizzo all'interno degli edifici.
- Utilizzare la mensola da parete esclusivamente per lo scopo previsto.

Carico massimo:	15 kg
Profondità:	35,0 cm
Dimensioni del piano in vetro:	44,0 x 32,0 cm

## 5. Operazioni preliminari e montaggio

### i Avvertenza

- ▶ Montare la mensola da parete solo in due! Richiedere l'aiuto di una seconda persona!

### ⚠ Attenzione

- ▶ Prima di procedere all'installazione, verificare che la parete sia idonea per il peso da montare e accertarsi che nel punto della parete dove si desidera montare il supporto non vi siano cavi elettrici, né tubazioni di acqua, gas o altro.

### ⚠ Attenzione

- ▶ Prestare attenzione che i tasselli forniti in dotazione sono idonei esclusivamente per le pareti in cemento e mattoni.

- Attenersi alle indicazioni di avvertimento e sicurezza usuali.
- Procedere passo passo secondo le istruzioni di montaggio raffigurate (fig. 1a ss.).

### i Attenzione

- ▶ Controllare a intervalli regolari (almeno ogni tre mesi) che il supporto sia fissato in modo sicuro e ben saldo. Pulire esclusivamente con acqua o con i comuni detergenti per uso domestico.

## 6. Garanzia

Hama GmbH & Co.KG non si assume alcuna responsabilità per un montaggio scorretto del supporto e per i relativi danni.

## 7. Domande e supporto

In caso di domande, la Consulenza prodotto Hama è disponibile dal lunedì al giovedì, dalle ore 7.00 alle 18.00 e il venerdì dalle ore 7.00 alle 16.00 al numero +49 9091 502-115.

Per le richieste via e-mail, utilizzare l'indirizzo [produktberatung@hama.de](mailto:produktberatung@hama.de)

Hama GmbH & Co KG  
Adolf-Thomas-Straße 10  
Tel. +49 9091 502-115  
mailto:produktberatung@hama.de

Produktberatung  
86653 Monheim  
Fax +49 9091 502-272  
http://www.hama.de



Hartelijk dank dat u voor een product van Hama heeft gekozen. Neem de tijd om de volgende aanwijzingen en instructies volledig door te lezen. Berg deze gebruiksaanwijzing vervolgens op een goede plek op zodat u hem als naslagwerk kunt gebruiken. Op zodat u hem als naslagwerk kunt gebruiken. Mocht u het toestel verkopen, geeft u dan ook deze gebruiksaanwijzing aan de nieuwe eigenaar.

## 1. Verklaring van waarschuwingssymbolen en aanwijzingen

### Waarschuwing

- ▶ Wordt gebruikt voor veiligheidsinstructies of om de aandacht te trekken op bijzondere gevaren en risico's.

### Aanwijzing

- ▶ Wordt gebruikt voor extra informatie of belangrijke informatie.

## 2. Inhoud van de verpakking

- Wandconsole
- Montageset (inhoud, zie afb.1)
- Deze gebruiksaanwijzing

### Aanwijzing

- ▶ Controleer voor het installeren van de houder of de montageset volledig is en of er kapotte of beschadigde onderdelen bij de verpakking inbegrepen zijn.

## 3. Veiligheidsinstructies

- Laat deze wandconsole door een vakspecialist monteren!
- Schaf geschikt montagemateriaal aan bij de vakspecialist als u met andere materiaalsoorten werkt dan voor de hier beschreven wand.
- Houd een veiligheidsafstand om de wandconsole aan.
- De houder mag niet op plaatsen gemonteerd worden waaronder zich personen kunnen bevinden.
- Na de montage van de wandconsole moet hij op voldoende stevigheid en veiligheid gecontroleerd worden.
- Deze controle dient regelmatig herhaald te worden (minstens elke drie maanden).
- Bij beschadigingen de wandconsole demonteren en de houder niet meer gebruiken.
- Let er bij de montage en het verstellen op dat er geen elektrische leidingen en verbindingen ingekneld of beschadigd raken.
- De wandconsole niet met meer dan het aangegeven maximale draagvermogen belasten.
- Zorg ervoor dat de wandconsole niet asymmetrisch wordt belast.

## 4. Toepassingsgebied en specificaties

- De wandconsole voor het privé-, niet commercieel huishelijk gebruik bestemd en dient voor het opbergen en neerzetten van tv-toebehoren en apparatuur (bijv. dvd-speler, BluRay-speler, SAT-ontvanger enz.).
- De wandconsole is uitsluitend voor het gebruik binnen gebouwen bedoeld.
- Gebruik de wandconsole uitsluitend voor het doel waarvoor hij gemaakt is.

Maximale belasting:	15 kg
Diepte:	35,0 cm
Afmeting van de glasplaat:	44,0 x 32,0 cm

## 5. Montagevoorbereiding en montage

### Aanwijzing

- ▶ Monteer de wandconsole altijd met zijn tweeën! Haalt u ondersteuning en hulp!

### Waarschuwing

- ▶ Controleer altijd vóór de installatie of de wand, waaraan de houder wordt bevestigd het gewicht van het toestel kan dragen en controleer of er bij de montageplaats in de wand geen elektrische leidingen, water- en gasleidingen of andere leidingen zitten.

### Waarschuwing

- ▶ De meegeleverde pluggen zijn **alleen** geschikt voor montage in beton- en massieve baksteen wanden.

- Houdt u altijd aan de overige waarschuwingen en veiligheidsinstructies.
- Werk stap voor stap aan de hand van de montagehandleiding met afbeeldingen (afb. 1a ff.).

### Waarschuwing

- ▶ De houder moet regelmatig (minstens elke drie maanden) op goed vastzitten en veiligheid gecontroleerd worden. Reinig **alleen** met water of een gangbaar reinigingsmiddel.

## 6. Aansprakelijkheid

De firma Hama GmbH & Co.KG is niet aansprakelijk voor ondeskundig geïnstalleerde houders of voor schade als gevolg daarvan.

## 7. Vragen en support

Bij vragen kunt u contact opnemen met de afdeling Hama Productadvies van maandag t/m donderdag, van 7.00 t/m 18.00 uur en op vrijdag van 7.00 t/m 16.00 uur onder telefoonnummer +49 9091 502-115.

Aanvragen per e-mail stuurt u naar [produktberatung@hama.de](mailto:produktberatung@hama.de)

Hama GmbH & Co KG  
Adolf-Thomas-Straße 10  
Tel. +49 9091 502-115  
mailto:produktberatung@hama.de

Produktberatung  
86653 Monheim  
Fax +49 9091 502-272  
<http://www.hama.de>

Σας ευχαριστούμε για την αγορά αυτού του προϊόντος, της Hama! Διαβάστε προσεκτικά τις παρακάτω οδηγίες και υποδείξεις. Στη συνέχεια, φυλάξτε αυτό το εγχειρίδιο σε ασφαλές μέρος για μελλοντική χρήση. Σε περίπτωση που πουλήσετε της συσκευή, παραδώστε αυτό το εγχειρίδιο στον επόμενο αγοραστή.

## 1. Επεξήγηση συμβόλων προειδοποίησης και υποδείξεων

### Προειδοποίηση

- ▶ Χρησιμοποιείται για τη σήμανση υποδείξεων ασφαλείας ή για να επιστήσει την προσοχή σε ιδιαίτερους κινδύνους.

### Υπόδειξη

- ▶ Χρησιμοποιείται για τη σήμανση επιπλέον πληροφοριών ή σημαντικών υποδείξεων.

## 2. Περιεχόμενα συσκευασίας

- Επιτοίχια βάση στήριξης
- Σετ συναρμολόγησης (περιεχόμενα βλέπε εικ.1 )
- Αυτό το εγχειρίδιο χρήσης

### Υπόδειξη

- ▶ Πριν την τοποθέτηση του στηρίγματος ελέγξτε αν είναι πλήρες το σετ συναρμολόγησης και βεβαιωθείτε πως δεν περιλαμβάνει ελαττωματικά ή χαλασμένα εξαρτήματα.

## 3. Υποδείξεις ασφαλείας

- Για την τοποθέτηση αυτής της επιτοίχιας βάσης στήριξης απευθυνθείτε σε ειδικευμένους τεχνίτες!
- Σε περίπτωση διαφορετικού τοίχου από αυτόν που προβλέπεται για την τοποθέτηση θα πρέπει να προμηθευτείτε από το εμπόριο τα κατάλληλα υλικά τοποθέτησης.
- Φροντίστε επίσης να υπάρχει η απαραίτητη απόσταση ασφαλείας γύρω από τη βάση.
- Μην τοποθετείτε το στηρίγμα σε σημεία κάτω από τα οποία μπορεί να στέκονται ή να κάθονται άτομα.
- Μετά από την τοποθέτηση της βάσης πρέπει να εξετάσετε την αντοχή και την ασφάλεια λειτουργίας της.
- Αυτός ο έλεγχος πρέπει να επαναλαμβάνεται σε τακτά χρονικά διαστήματα (τουλάχιστον κάθε τρίμηνο).
- Σε περίπτωση ζημιάς αφαιρέστε τη βάση και μην χρησιμοποιείτε πλέον το στηρίγμα.
- Κατά την τοποθέτηση και την μετατόπιση του στηρίγματος, προσέξτε ώστε τα ηλεκτρικά καλώδια και οι συνδέσεις να μην υποστούν φθορά ή σύνθλιψη.
- Μην καταπονείτε τη βάση πάνω από τη μέγιστη αναφερόμενη αντοχή φορτίου.
- Προσέξτε ώστε η βάση να μην καταπονείται με ασύμμετρο τρόπο.

## 4. Πεδίο εφαρμογής και τεχνικά χαρακτηριστικά

- Η βάση προορίζεται για ιδιωτική, οικιακή χρήση και εξυπηρετεί στη φύλαξη και απόθεση συσκευών τηλεόρασης (π.χ. συσκευές DVD, συσκευές Bluray, δορυφορικοί δέκτες κλπ.).
- Η βάση προορίζεται μόνο για χρήση εντός κτιρίων.
- Χρησιμοποιείτε τη βάση αποκλειστικά για το σκοπό που προβλέπεται. Ζητήστε υποστήριξη και βοήθεια!

Μέγιστη αντοχή:	15 kg
Βάθος:	35,0 cm
Διαστάσεις γυάλινης βάσης:	44,0 x 32,0 cm

## 5. Προετοιμασία τοποθέτησης και τοποθέτηση

### Υπόδειξη

- ▶ Το στηρίγμα τηλεόρασης πρέπει πάντα να τοποθετείται από δύο άτομα! Ζητήστε υποστήριξη και βοήθεια!

### Προειδοποίηση

- ▶ Πριν από την τοποθέτηση ελέγξτε οπωσδήποτε την καταλληλότητα του τοίχου για το βάρος που πρόκειται να τοποθετηθεί και βεβαιωθείτε πως στα σημεία τοποθέτησης στον τοίχο δεν υπάρχουν ηλεκτρικά καλώδια, σωλήνες νερού, αερίου ή άλλου είδους αγωγοί.

### Προειδοποίηση

- ▶ Λάβετε οπωσδήποτε υπόψη πως τα παρεχόμενα ούπα είναι κατάλληλα μόνο για μπετόν και τοίχους με τούβλα.

- Τηρείτε τις υπόλοιπες υποδείξεις προειδοποίησης και ασφαλείας.
- Ακολουθήστε βήμα προς βήμα τις εικονογραφημένες οδηγίες τοποθέτησης (από εικ. 1a και παρακάτω).

### Προειδοποίηση

- ▶ Η αντοχή και η λειτουργική ασφάλεια πρέπει να ελέγχονται ανά τακτά χρονικά διαστήματα (τουλάχιστον κάθε τρίμηνο). Για τον καθαρισμό χρησιμοποιείτε μόνο νερό ή καθαριστικά οικιακής χρήσης του εμπορίου.

## 6. Εγγύηση

Η εταιρεία HAMA GmbH & Co. KG δεν αναλαμβάνει καμία ευθύνη και δεν παρέχει εγγύηση σε περίπτωση λανθασμένης τοποθέτησης του στηρίγματος ούτε και για τυχόν ζημιές που προκύπτουν από κάτι τέτοιο.

## 7. Ερωτήσεις και υποστήριξη

Για ερωτήσεις μπορείτε να απευθυνθείτε στο τμήμα εξυπηρέτησης πελατών της Hama από Δευτέρα έως Πέμπτη 7.00 με 18.00, καθώς και την Παρασκευή 7.00 με 16.00, στον αριθμό +49 9091 502- 115.

Ερωτήσεις μέσω email μπορούν να αποστέλλονται στη διεύθυνση [produktberatung@hama.de](mailto:produktberatung@hama.de).

Hama GmbH & Co KG  
Adolf-Thomas-Straße 10  
Tel. +49 9091 502-115  
[mailto:produktberatung@hama.de](mailto:mailto:produktberatung@hama.de)

Produktberatung  
86653 Monheim  
Fax +49 9091 502-272  
<http://www.hama.de>

Dziękujemy za zakup naszego produktu!  
Przed pierwszym użyciem należy dokładnie przeczytać instrukcję obsługi. Instrukcję należy przechować, gdyż może być jeszcze potrzebna.

## 1. Objaśnienie symboli

### Ostrzeżenie

- ▶ Używane w celu zwrócenia uwagi na szczególnie niebezpieczeństwo lub ryzyko.

### Wskazówki

- ▶ Używane w celu zwrócenia uwagi na szczególnie przydatne informacje.

## 2. Zawartość opakowania

- Konsola ścienna
- Zestaw montażowy (zawartość patrz rys.1 )
- Instrukcja obsługi

### Wskazówki

- ▶ Przed montażem należy dokładnie sprawdzić zestaw, czy zawiera wszelkie elementy montażowe oraz, czy żaden z elementów nie jest uszkodzony.

## 3. Środki ostrożności

- Montaż konsoli należy zlecić wykwalifikowanym fachowcom.
- Odpowiednie materiały montażowe należy nabyć we własnym zakresie w zależności od ściany, z której została wykonana.
- Podczas montażu należy zachować odległość bezpieczeństwa od konsoli.
- Uchwytu nie należy montować w miejscach, w których mógłby stanowić zagrożenie dla ludzi lub zwierząt.
- Po zamocowaniu konsoli należy całą konstrukcję sprawdzić pod względem wytrzymałości.
- Kontrole należy przeprowadzać (przynajmniej raz na kwartał).
- W przypadku uszkodzenia konsolę należy natychmiast zdjąć i nie używać.
- Podczas montażu należy uważać, aby nie uszkodzić żadnych przewodów elektrycznych, gazowych, itp.
- Konsoli nie należy obciążać ponad dopuszczalne maks. obciążenie.
- Konsoli nie należy obciążać asymetrycznie.

## 4. Zastosowanie i specyfikacja

- Konsola przeznaczona do użytku prywatnego, domowego i służy jako półka na akcesoria TV oraz urządzenia R-TV (np.: odtwarzacz DVD, Bluray, tuner SAT, itp.)
- Konsola przeznaczona do użytku w pomieszczeniach zamkniętych.
- Konsoli należy używać zgodnie z przeznaczeniem.

Maksymalny udźwig:	15 kg
Głębokość:	35,0 cm
Wymiary półki szklanej:	44,0 x 32,0 cm

## 5. Przygotowanie montażu i montaż

### Wskazówki

- ▶ Montaż konsoli należy przeprowadzać w 2 osoby. W przypadku problemów należy skorzystać z pomocy osób trzecich.

### Ostrzeżenie

- ▶ Przed montażem należy sprawdzić, czy ściana nadaje się do zawieszenia uchwytu oraz, czy w ścianie nie przechodzą żadne przewody elektryczne, wodociągowe, gazowe, itp.

### Ostrzeżenie

- ▶ UWAGA! Materiał montażowy dołączony do uchwytu przeznaczony jest do montażu w ścianie wykonanej z pełnej cegły lub betonu.

- Podczas montażu należy uwzględnić wszelkie środki ostrożności.
- Podczas montażu należy postępować zgodnie z załączoną instrukcją obsługi (rys. 1a ff.).

### Ostrzeżenie

- ▶ Konstrukcję uchwytu należy kontrolować w stałych odstępach czasu (przynajmniej raz na kwartał) pod względem wytrzymałości. Uchwyt czyścić jedynie lekko zwilżoną szmatką.

## 6. Gwarancja

HAMA GmbH & Co. KG nie ponosi odpowiedzialności za szkody powstałe w wyniku nieprawidłowego montażu.

## 7. Pytania

W przypadku pytań można skontaktować się z działem obsługi i doradztwa produktowego od poniedziałku do czwartku, 7.00 do 18.00 Uhr, oraz w piątek od 7.00 do 16.00 pod numerem telefonu +49 9091 502-115.

Zapytania mailowe można kierować pod adres:  
[produktberatung@hama.de](mailto:produktberatung@hama.de)

Hama GmbH & Co KG  
Adolf-Thomas-Straße 10  
Tel. +49 9091 502-115  
mailto:produktberatung@hama.de

Produktberatung  
86653 Monheim  
Fax +49 9091 502-272  
http://www.hama.de

# H Használati útmutató

Köszönjük, hogy ezt a Hama terméket választotta! Kérjük, hogy felszerelés előtt szánjon rá időt és olvassa el végig az alábbi útmutatót. A későbbiekben tartsa biztonságos helyen ezt a füzetet, hogy ha szükség van rá, bármikor megtalálja. Ha eladja ezt a terméket, vele együtt adja tovább ezt az útmutatót is az új tulajdonosnak.

## 1. Jelmagyarázat és figyelmeztető jelek

### Figyelmeztetés

- ▶ Figyelmeztető jeleket használunk a biztonsági tényezők bemutatására, ill. felhívjuk a figyelmet a különleges veszélyekre és kockázatokra.

### Hivatkozás

- ▶ Az itt látható figyelmeztető jeleket használjuk fel, ha kiegészítő információkat közlünk vagy fontos tudnivalókra hívjuk fel a figyelmet.

## 2. A csomag tartalma

- Fali konzol
- Szerelőkészlet (tartalmáért lásd 1. ábra)
- Ez a használati útmutató

### Hivatkozás

- ▶ Kérjük, hogy telepítés előtt ellenőrizze a szerelő készlet teljeségét és győződjön meg róla, hogy nem tartalmaz sérült vagy hibás alkatrészeket.

## 3. Biztonsági és szerelési tudnivalók

- Ha a tartó felszereléséhez szükségesnek tartja, vegye igénybe szakember közreműködését!
- Ha ezt a tartót a hagyományostól eltérő körülmények között akarja felszerelni, kiegészítésként szakkereskedőknél be kell szereznie egyéb szerelési és rögzítő elemet.
- A fali konzol felszerelésénél tartsa be a biztonsági távolságot.
- Ne szerelje fel a tartót olyan helyre, ahol a szerelvény alatt rendszeresen személyek tartózkodhatnak.
- A felszerelés után ellenőrizze a fali konzolt, hogy megfelelő szilárdsággal tart-e az üzembiztonság szempontjai szerint.
- Ezt a vizsgálatot rendszeres időközönként ismételje meg (legalább negyedévenként).
- Ha a használat során sérülés éri a fali konzolt és a tartót, ne használja tovább, amíg a hibát meg nem szünteti.
- A szerelésnél győződjön meg arról, hogy ne legyen a tartó környezetében elektromos vezeték, amely könnyen megsérülhet.
- A fali tartó telepítése során ne lépje túl a megadott maximális teherbírási határt.
- Vegye figyelembe, hogy ezt a tartót nem aszimmetrikus terhelésre tervezték.

## 4. Alkalmazhatóság és műszaki adatok

- Ezt a fali tartót a háztartásban használt eszközök elhelyezésére és tárolására tervezték, pl.: tv-készülék és kiegészítői (DVD-lejátszó, Blu-Ray lejátszó, műholdvevő, stb.).
- A fali konzolt csak épületek belsejében szerelje fel használatra.

- Ezt a fali tartót kizárólag arra a célra használja, amire eredetileg tervezték.

Maximális terhelhetőség:	15 kg
Mélysége:	35,0 cm
Az üveglap méretei:	44,0 x 32,0 cm

## 5. Szerelési előkészítés és összeszerelés

### Hivatkozás

- ▶ A tartószerkezet szerelését csak ketten végezzék! Ha szükségesnek látja, kérjen szakmai segítséget és a támogatást!

### Figyelmeztetés

- ▶ A szerelés előtt győződjön meg róla, hogy nincs a falban elektromos vezeték, víz-, gáz- vagy egyéb közmű csővezeték, ami megsérülhet a fúrás során.

### Figyelmeztetés

- ▶ Vegye figyelembe, hogy a tartozékként mellékelt tiplik csak a beton- és téglafalakban tartanak erősen.

- Ahhoz, hogy a tartó megbízhatóan legyen felszerelve, tartsa be a biztonsági feltételeket.
- Amíg nem tud minden részletet azonosítani, ne kezdje el a szerelést, és lépésről lépésre kövesse az illusztrált összeszerelési útmutatót, mielőtt (1a ábra).

### Figyelmeztetés

- ▶ Felszerelés után szabályos időközönként (átlagban negyedévenként) ellenőrizze, hogy a fali tartó rögzítése nem lazult-e meg. Tisztításához vizet és háztartási tisztítószeret használjon.

## 6. Szavatosság

A Hama GmbH & Co.KG nem vállal felelősséget, ha az ajánlottól eltérő készülékekhez alkalmazzák ezt a tartót és ebből eredően vagy a szakszerűtlen összeszerelésből következően bármilyen kár származik.

## 7. Kérdések és támogatás

Ha kérdése van e Hama termék alkalmazásához, konzultációt biztosítunk az Ön számára hétfőtől csütörtökig 7,00 és 18,00 óra között és pénteken 7,00 és 16,00 óra között, a +49 9091 502-115 telefonszámon.

Kérdéseit elküldheti e-mailben a [produktberatung@hama.de](mailto:produktberatung@hama.de)

Hama GmbH & Co KG  
Adolf-Thomas-Straße 10  
Tel. +49 9091 502-115  
mailto:produktberatung@hama.de

Produktberatung  
86653 Monheim  
Fax +49 9091 502-272  
http://www.hama.de

Děkujeme, že jste si vybrali výrobek Hama. Přečtěte si, prosím, všechny následující pokyny a informace. Uchovávejte tento text pro případné budoucí použití. Pokud výrobek prodáte, předejte tento text novému majiteli.

## 1. Vysvětlení varovných symbolů a poznámek

### Upozornění

- ▶ Tento symbol označuje bezpečnostní upozornění, které poukazuje na určitá rizika a nebezpečí.

### Poznámka

- ▶ Tento symbol označuje dodatečné informace nebo důležité poznámky.

## 2. Obsah balení

- Nástěnný držák
- Instalační sada (obsah viz obr. 1)
- Informace k používání

### Poznámka

- ▶ Před montáží se ujistěte, zda balení obsahuje všechny součásti a zda žádné z nich nejsou poškozeny.

## 3. Bezpečnostní pokyny

- Montáž držáku smí provádět jen osoba k tomu odborně způsobilá.
- Pokud je zeď, na kterou je instalován televizor, z jiného materiálu než je uvedeno, obstarajte si potřebný instalační materiál u specializovaného prodejce.
- Dbejte na bezpečnou vzdálenost držáku od okolních předmětů.
- Držák neinstalujte na místech, kde se zdržují lidé.
- Po montáži držáku a projektoru zkontrolujte pevnost a bezpečnost instalace.
- Tyto zkoušky by se měly provádět v pravidelných intervalech (minimálně 1x za 1/4 roku).
- Při poškození držáku jej demontujte a dále nepoužívejte.
- Dbejte, aby při montáži nebo nastavení nedošlo k poškození elektrických kabelů nebo jiného vedení.
- Nepřekračujte maximální nosnost držáku.
- Držák zatěžujte symetricky.

## 4. Oblast použití a specifikace

- Držák je určen pro pro nekomerční, domácí použití a slouží k upevnění TV příslušenství (např. DVD přehrávač, SAT přijímač atd.)
- Držák je určen pouze pro použití v budovách.
- Používejte držák pouze ke stanovenému účelu.

Maximální nosnost:	15 kg
Hloubka:	35,0 cm
Rozměry skleněné desky:	44,0 x 32,0 cm

## 5. Požadavky na instalaci a instalace

### Poznámka

- ▶ Držák instalujte s pomocí druhé osoby. Zajistěte si potřebnou pomoc.

### Upozornění

- ▶ Před instalací ověřte vhodnost a nosnost zdi. Ujistěte se, zda se ve zdi nenachází elektrické vedení, vodní, nebo plynové potrubí atd.

### Upozornění

- ▶ Držák instalujte s pomocí druhé osoby. Zajistěte si potřebnou pomoc.

- Přečtěte si bezpečnostní pokyny a upozornění.
- Postupujte krok za krokem podle ilustrovaných pokynů k instalaci (obr. 1a ff).

### Upozornění

- ▶ Kontrolujte pravidelně pevnost a bezpečnost instalace (nejméně 1x za 3 měsíce). Pro čištění používejte pouze vodu a standardní domácí čisticí přípravky.

## 6. Záruka

Společnost Hama neakceptuje reklamace a škody na majetku nebo zdraví způsobené nesprávným použitím držáku.

## 7. Dotazy a podpora

V případě dotazů vám rádi pomůžeme na lince podpory zákazníků Hama, od pondělí do čtvrtku od 7 do 18 hodin a v pátek od 7 do 16 hodin na následujícím telefonním čísle: +49 9091 502-115.

Emailové dotazy posílejte na adresu [produktberatung@hama.de](mailto:produktberatung@hama.de)

Hama GmbH & Co KG  
Adolf-Thomas-Straße 10  
Tel. +49 9091 502-115  
mailto:produktberatung@hama.de

Produktberatung  
86653 Monheim  
Fax +49 9091 502-272  
http://www.hama.de

Ďakujeme, že ste sa rozhodli pre výrobok Hama. Prečítajte si všetky nasledujúce pokyny a informácie. Uchovajte tento návod na použitie pre prípadné budúce použitie. Pokiaľ výrobok predáte, dajte tento návod novému majiteľovi.

## 1. Vysvetlenie varovných symbolov a poznámok

### Upozornenie

- Tento symbol označuje bezpečnostné upozornenie, ktoré poukazuje na určité riziká a nebezpečenstva.

### Poznámka

- Tento symbol označuje dodatočné informácie, alebo dôležité poznámky.

## 2. Obsah balenia

- Nástenný držiak
- Inštalčný set (obsah vid' obr. 1)
- Informácie na používanie

### Poznámka

- Pred montážou sa uistite, či balenie obsahuje všetky súčasti a či žiadne z nich nie sú poškodené.

## 3. Bezpečnostné upozornenia

- Držiak smie inštalovať iba odborné spôsobilá osoba
- Pokiaľ je stena, na ktorej je nainštalovaný televízor z iného materiálu, než je uvedený, obstarajte si potrebný inštalčný materiál u špecializovaného predajcu.
- Dbajte na bezpečnú vzdialenosť držiaku od okolitých predmetov
- Držiak neinštalujte na miestach, kde sa zdržiavajú ľudia.
- Po montáži držiaku skontrolujte pevnosť a bezpečnosť inštalácie
- Tieto skúšky by sa mali vykonávať v pravidelných intervaloch (minimálne 1x za ¼ roku).
- Pri poškodení držiaku demontujte a už ho nepoužívajte
- Dbajte na to, aby pri montáži, alebo nastavení nedošlo k poškodeniu elektrických káblov, alebo iného vedenia.
- Neprekračujte maximálnu nosnosť držiaku
- Držiak zafažujte symetricky

## 4. Oblasť použitia a špecifikácia

- Držiak je určený len na nekomerčné, domáce použitie a slúži na upevnenie TV príslušenstva (napr. DVD prehrávač, SAT prijímač a pod.)
- Držiak je určený iba na použitie v interiéri
- Držiak používajte iba na účely, na ktoré je určený

Maximálna nosnosť:	15 kg
Hĺbka:	35,0 cm
Rozmery sklenenej dosky:	44,0 x 32,0 cm

## 5. Požiadavky na inštaláciu a inštalácia

### Poznámka

- Držiak inštalujte s pomocou ďalšej osoby. Zabezpečte si potrebnú pomoc.

### Upozornenie

- Pred inštaláciou overte vhodnosť a nosnosť steny. Uistite sa, či sa v stene nenachádza elektrické vedenie, vodné, alebo plynové potrubie atď.

### Upozornenie

- Berte taktiež na vedomie, že dodávané hmoždinky sú určené len pre montáž do betónu a tehiel.

- Prečítajte si bezpečnostné pokyny a upozornenia.
- Postupujte krok za krokom podľa ilustrovaných pokynov na inštaláciu (obr. 1a ff).

### Upozornenie

- Kontrolujte pravidelne pevnosť a bezpečnosť inštalácie (najmenej 1x za 3 mesiace). Na čistenie používajte len vodu a štandardné domáce čistiace prípravky.

## 6. Záruka

Spoločnosť Hama neakceptuje reklamácie a škody na majetku, alebo zdraví, spôsobené nesprávnym používaním.

## 7. Dotazy a podpora

V prípade otázok vám radi pomôžeme na linke podpory zákazníkov Hama, od pondelka do štvrtku od 7 do 18 hodín a v piatok od 7 do 16 hodín na nasledujúcom telefónnom čísle: +49 9091 502-115.

Emailové dotazy posielajte na adresu [produktberatung@hama.de](mailto:produktberatung@hama.de)

Hama GmbH & Co KG  
Adolf-Thomas-Straße 10  
Tel. +49 9091 502-115  
mailto:produktberatung@hama.de

Produktberatung  
86653 Monheim  
Fax +49 9091 502-272  
http://www.hama.de

# Manual de instruções

Agradecemos que se tenha decidido por este produto Hama!  
Antes de utilizar o produto, leia completamente estas indicações e informações. Guarde, depois, estas informações num local seguro para consultas futuras. Se transmitir o produto para um novo proprietário, entregue também as instruções de utilização.

## 1. Descrição dos símbolos de aviso e das notas

### Aviso

- ▶ É utilizado para identificar informações de segurança ou chamar a atenção para perigos e riscos especiais.

### Nota

- ▶ É utilizado para identificar informações adicionais ou notas importantes.

## 2. Conteúdo da embalagem

- Consola de parede
- Kit de montagem (ver fig. 1 para itens)
- Estas instruções de utilização

### Nota

- ▶ Antes da instalação do suporte, verifique o kit de montagem relativamente à totalidade das peças e certifique-se de que não contém peças avariadas ou danificadas.

## 3. Indicações de segurança

- Entre em contacto com técnicos especializados para efectuar a montagem da consola de parede!
- Em caso de outros tipos de materiais na parede prevista para a instalação, adquira material de instalação adequado no comércio especializado.
- Respeite uma distância de segurança à volta da consola de parede.
- Não instale o suporte em locais sob os quais possam permanecer pessoas.
- Após a montagem da consola de parede, esta deve ser verificada quanto a resistência e segurança operacional suficientes.
- Esta verificação deve ser repetida em intervalos regulares (pelo menos uma vez por trimestre).
- Em caso de danos, desmonte a consola de parede e não volte a utilizá-la.
- Aquando da montagem, certifique-se de que nenhum cabo eléctrico nem ligações fiquem esmagados ou danificados.
- Não carregue a consola de parede com cargas superiores à carga máxima indicada.
- Certifique-se de que não carrega a consola de parede assimetricamente.

## 4. Área de aplicação e especificações

- A consola de parede foi concebida para uso doméstico é adequada para acomodar e posar os aparelhos ligados à TV (por ex., leitor de DVD, leitor de Bluray, receptor de satélite, etc.).
- A consola de parede é adequada apenas para instalação em interiores.
- Utilize a consola de parede exclusivamente para o fim previsto.

Capacidade máxima de carga:	15 kg
Profundidade:	35,0 cm
Dimensões da placa de vidro:	44,0 x 32,0 cm

## 5. Trabalho preliminar e instalação

### Nota

- ▶ A consola de parede deve ser sempre montada por duas pessoas! Peça sempre ajuda!

### Aviso

- ▶ Antes da instalação, verifique impreterivelmente a adequação da parede relativamente ao peso a aplicar e certifique-se de que no local de montagem na parede não se encontram cabos eléctricos ou tubos de água, gás ou outras tubagens.

### Aviso

- ▶ Tenha em atenção que as buchas fornecidas são apenas permitidas para paredes de betão e tijolo maciço.

- Observe os restantes avisos e indicações de segurança.
- Efectue todos os passos indicados nas figuras das instruções de instalação (fig. 1a e seguintes).

### Aviso

- ▶ A solidez e a segurança devem ser verificadas regularmente (pelo menos, trimestralmente). A limpeza deve ser efectuada somente com água ou detergentes domésticos convencionais.

## 6. Garantia

A HAMA GmbH & Co. KG não assume qualquer responsabilidade por instalações inadequadas do suporte ou pelos danos daí resultantes.

## 7. Perguntas e apoio técnico

Em caso de perguntas, contacte o Serviço de Apoio da Hama de Segunda a Quinta das 7:00 até às 18:00 e Sexta das 7:00 até às 16:00, sob o número +49 9091 502-115.

Em alternativa, poderá também enviar-nos um E-mail para [produktberatung@hama.de](mailto:produktberatung@hama.de).

Hama GmbH & Co KG  
Adolf-Thomas-Straße 10  
Tel. +49 9091 502-115  
<mailto:produktberatung@hama.de>

Produktberatung  
86653 Monheim  
Fax +49 9091 502-272  
<http://www.hama.de>

Bir Hama ürünü satın aldığınız için teşekkür ederiz! Biraz zaman ayırın ve önce aşağıda verilen talimatları ve bilgileri iyice okuyun. Bu kullanım kılavuzunu güvenli bir yerde saklayın ve gerektiğinde yeniden okuyun. Bu cihazı başkasına sattığınızda, bu kullanım kılavuzunu da yeni sahibine birlikte verin.

## 1. Uyarı sembollerinin ve uyarıların açıklanması

### ⚠ Uyarı

- ▶ Güvenlik uyarılarını işaretlemek veya özellikle tehlikeli durumlara dikkat çekmek için kullanılır.

### i Uyarı

- ▶ Ek bilgileri veya önemli uyarıları işaretlemek için kullanılır

## 2. Paketin içindekiler

- Duvar konsolu
- Montaj seti (içeriği için, bkz. Şekil 1)
- Bu kullanım kılavuzu

### i Uyarı

- ▶ Montaj öncesi montaj setinin eksiksiz olduğunu kontrol edin ve içerisinde hatalı veya hasarlı parça olmadığından emin olun.

## 3. Güvenlik uyarıları

- Bu duvar konsolu braketinin montajını bu konuda eğitim görmüş ustalara yaptırınız!
- Montaj için öngörülen duvarın malzemesi farklı ise, uzman satıcınızdan uygun montaj malzemesi temin edin.
- Duvar konsoluna olması gereken 50 cm'lik güvenlik mesafesini göz önünde bulundurunuz.
- Duvar bağlantısı, altında insanların oturduğu yerlere monte edilmemelidir.
- Duvar konsolu monte edildikten sonra bağlantıların sağlamlığı ve işletme emniyeti kontrol edilmelidir.
- Bu kontrol düzenli aralıklarla tekrar edilmelidir (en az üç ayda bir).
- Hasar varsa duvar konsolunu sökün ve braketini artık kullanmayın.
- Montaj esnasında ve ayarını değiştirirken elektrik kablolarının ezilmemesine veya hasar görmemesine dikkat edin.
- Duvar konsolu izin verilen maksimum taşıma kapasitesinden daha fazla yüklenmemelidir.
- Duvar konsolu asimetrik olarak yüklenmemelidir.

## 4. Uygulama alanı ve teknik özellikleri

- Duvar konsolu TV aksesuar cihazları (örn. DVD oynatıcı, Bluray oynatıcı, uydü alıcısı vb.) yerleştirmek için, ticari olmayan evsel kullanım için tasarlanmıştır.
- Bu duvar konsolu sadece bina içinde kullanmak için tasarlanmıştır.
- Duvar konsolunu sadece amacına uygun olarak kullanınız.

Maksimum taşıma kapasitesi:	15 kg
Derinlik:	35,0 cm
Cam levhanın ölçüleri:	44,0 x 32,0 cm

## 5. Montaj hazırlığı ve montaj

### i Uyarı

- ▶ Duvar konsolunu daima iki kişi monte edin! Destek ve yardımcı alın!

### ⚠ Uyarı

- ▶ Montaj öncesi duvarın bu ağırlığı taşıyabilecek kapasitede olduğunu kontrol ediniz. Monte edileceği yerden elektrik kabloları, su ya da gaz boruları vb. olmadığını kontrol ediniz.

### ⚠ Uyarı

- ▶ Birlikte gelen dübellerin sadece beton ve tuğla duvarlara uygun olduğunu göz önünde bulundurunuz.

- Ayrıca aşağıdaki ikaz ve emniyet uyarıları da göz önünde bulundurulmalıdır.
- Resimli montaj kılavuzuna bakarak adım adım monte edin (Şekil 1a ve diğerleri).

### i Uyarı

- ▶ Sağlamlığı ve işletme emniyeti belirli aralıklarla (en az üç ayda bir) kontrol edilmelidir. Sadece su veya piyasada yaygın bulunan evsel deterjanlarla temizlenmelidir.

## 6. Garanti

Firma HAMA GmbH & Co. KG yanlış monte edilen duvar bağlantılarından ve bunun sonucu oluşabilecek hasarlardan sorumlu değildir.

## 7. Sorular ve destek

Birlikte gelen dübellerin sadece beton ve tuğla duvarlara uygun olduğunu göz önünde bulundurunuz.

Sorularınız varsa, Hama ürün danışmanlığını; Pazartesi - Perşembe, 7.00 - 18.00, Cuma günleri 7.00 - 16.00 arası, Tel.: +49 9091 502-115 arayabilirsiniz.

Sorularınızı [produktberatung@hama.de](mailto:produktberatung@hama.de) adresine de gönderebilirsiniz.

Hama GmbH & Co KG  
Adolf-Thomas-Straße 10  
Tel. +49 9091 502-115  
mailto:produktberatung@hama.de

Produktberatung  
86653 Monheim  
Fax +49 9091 502-272  
http://www.hama.de



Vă mulțumim că ați optat pentru un produs Hama. Pentru început vă rugăm să vă lăsați puțin timp și să citiți complet următoarele instrucțiuni și indicații. Vă rugăm să păstrați manualul de utilizare la loc sigur pentru o consultare ulterioară în caz de nevoie. În caz de instrăinare a aparatului vă rugăm să predați și acest manual noului proprietar.

## 1. Explicarea simbolurilor de avertizare și instrucțiuni

### Avertizare

- ▶ Se folosește la marcarea instrucțiunilor de siguranță sau la concentrarea atenției în caz de pericol și riscuri mari.

### Instrucțiune

- ▶ Se folosește pentru marcarea informațiilor și instrucțiunilor importante.

## 2. Conținutul pachetului

- Consolă de perete
- Set de montare (pentru conținut vezi fig. 1).
- Acest manual de utilizare.

### Instrucțiune

- ▶ Înainte de instalarea suportului verificați integritatea setului și asigurați-vă că nici o componentă nu este deteriorată sau defectă.

## 3. Instrucțiuni de siguranță

- Pentru montarea consolei de perete a suportului vă rugăm să vă adresați unui specialist!
- În cazul pereților din alt material procurați-vă material special de montaj din magazinele de specialitate.
- Vă rugăm să păstrați o distanță de siguranță în jurul consolei de perete.
- Suportul nu se montează deasupra locurilor unde se găsesc oameni.
- După montare verificați consola din punct de vedere al stabilității și siguranței în exploatare.
- Această verificare se execută periodic (cel puțin o dată la trei luni).
- În caz de deteriorare demontați consola de perete și nu mai întrebuiți suportul.
- La montare și reglare fiți atenți să nu deteriorați sau să striviți fire sau cabluri electrice.
- Nu încărcați consola cu greutate mai mare decât forța portantă maximă dată.
- Aveți grijă să nu încarcați consola asimetric.

## 4. Domeniu de aplicare și specificații

- Consola de perete este numai pentru uz casnic, nu pentru utilizare industrială, și asigură depozitarea și plasarea accesoriilor pentru televizor (de ex. DVD player, bluray player, receptor satelit etc.).
- Consola de perete este concepută numai pentru utilizarea în interiorul clădirilor.
- Folosiți consola de perete numai în scopul pentru care a fost concepută.

Forță portantă maximă:	15 kg
Lățime:	35,0 cm
Dimensiunile etajerei din sticlă:	44,0 x 32,0 cm

## 5. Pregătirea montării și montarea

### Instrucțiune

- ▶ Consola de perete se montează numai în doi! La nevoie chemați pe cineva pentru ajutor și sprijin!

### Avertizare

- ▶ Înainte de instalare verificați dacă peretele este adecvat pentru greutatea respectivă și asigurați-vă ca la locul montajului să nu fie fire electrice, țevi de apă, gaz sau alte cabluri.

### Avertizare

- ▶ Vă rugăm să luați în considerare că diblurile livrate sunt aprobate numai pentru pereți de beton și cărămidă plină.

- Respectați toate instrucțiunile și avertizările de siguranță.
- Urmați pas cu pas indicațiile de montaj ilustrate (fig. 1a ff.).

### Avertizare

- Stabilitatea și siguranța în funcționare se verifică periodic (cel puțin o dată la trei luni). Curățare numai cu apă sau substanțe de curățat folosite în casă.

## 6. Garanție

Firma HAMA GmbH & Co. nu preia nici o garanție pentru suporturi instalate necorespunzător și a daunelor rezultate de aici.

## 7. Suport și întrebări

Pentru întrebări consultați Hama pentru produse poate fi contactată de luni până joi, de la 7.00 la 18.00, precum și vineri de la 7.00 la 16.00 la numărul +49 9091 502-115.

Întrebări prin E-Mail trimiteți la [produktberatung@hama.de](mailto:produktberatung@hama.de)

Hama GmbH & Co KG  
Adolf-Thomas-Straße 10  
Tel. +49 9091 502-115  
mailto:produktberatung@hama.de

Produktberatung  
86653 Monheim  
Fax +49 9091 502-272  
http://www.hama.de

# S Bruksanvisning

Tack för att du valt att köpa en Hama produkt.

Ta dig tid och läs först igenom de följande anvisningarna och hänvisningarna helt och hållet. Förvara sedan den här bruksanvisningen på en säker plats för att kunna titta i den när det behövs. Om du gör dig av med apparaten ska du lämna bruksanvisningen till den nya ägaren

## 1. Förklaring av varningssymboler och hänvisningar

### Varning

- Används för att markera säkerhetsanvisningar eller för att rikta uppmärksamheten mot speciella faror och risker.

### Hänvisning

- Används för att markera ytterligare information eller viktiga hänvisningar.

## 2. Förpackningsinnehåll

- Väggekonsol
- Monteringssats (innehåll se bild 1)
- Den här bruksanvisningen

### Hänvisning

- Kontrollera att monteringssatsen är komplett och säkerställ att den inte innehåller felaktiga eller skadade delar innan fästet installeras.

## 3. Säkerhetsanvisningar

- Kontakta utbildad branschpersonal för monteringen av väggkonsolen till den här hållaren!
- Skaffa lämpligt monteringsmaterial i fackhandeln vid andra materialtyper än väggen som är avsedd för installationen.
- Tänk på ett säkerhetsavstånd runt väggkonsolen.
- Montera inte fästet på platser där personer kan uppehålla sig under det.
- När väggkonsolen har monterats ska det kontrolleras att allt sitter fast ordentligt och är säkert.
- Detta måste kontrolleras regelbundet (minst varje kvartal).
- Ta ner väggkonsolen vid skador och använd inte hållaren mer.
- Vid monteringen och vid justeringen ska man vara uppmärksam på att inte elledningar och anslutningar kläms eller skadas.
- Belasta inte väggkonsolen med mer än den angivna, maximala bärkraften.
- Var noga med att inte belasta väggkonsolen asymmetriskt.

## 4. Användningsområde och specifikationer

- Väggekonsolen är till för privat, inte yrkesmässig, användning och den är avsedd för förvaring och placering av tv-tillbehörapparater (t.ex. DVD-spelare, Bluray-spelare, SAT-mottagare etc.).
- Väggekonsolen är bara avsedd för användning inomhus i byggnader.
- Använd bara väggkonsolen till det den är avsedd för.

Maximal bärkraft:	15 kg
Djup:	35,0 cm
Glasplattans mått:	44,0 x 32,0 cm

## 5. Monteringsförberedelse och montering

### Hänvisning

- Var alltid två när väggkonsolen monteras! Skaffa stöd och hjälp!

### Varning

- Innan installationen utförs är det mycket viktigt att du kontrollerar att den aktuella väggen klarar vikten som ska monteras och säkerställ också att det inte finns el-, gas- eller andra ledningar och vattenrör i väggen där du avser att montera.

### Varning

- Tänk dessutom på att de medföljande pluggarna bara är godkända för väggar av betong och fulltegel.

- Beakta de övriga varnings- och säkerhetsanvisningarna.
- Följ bilderna i monteringsanvisningen steg för steg (bild 1a ff.).

### Varning

- Kontrollera regelbundet att allt sitter fast ordentligt och fungerar säkert (minst varje kvartal). Rengöring bara med vatten eller vanliga hushållsrengöringsmedel.

## 6. Garanti

HAMA GmbH & Co. KG lämnar ingen garanti för olämpligt installerade fästen eller skador som beror på detta.

## 7. Frågor och support

Om du har frågor hjälper Hama-produktrådgivningen dig gärna från måndag till torsdag, kl. 07.00 till 18.00 samt på fredag från kl. 07.00 till 16.00, på nummer +49 9091 502-115.

Frågor per e-post skickar du till [produktberatung@hama.de](mailto:produktberatung@hama.de)

Hama GmbH & Co KG  
Adolf-Thomas-Straße 10  
Tel. +49 9091 502-115  
mailto:produktberatung@hama.de

Produktberatung  
86653 Monheim  
Fax +49 9091 502-272  
http://www.hama.de

Suurkiitos, että valitsit Hama-tuotteen.

Varaa aikaa ja lue seuraavat ohjeet ensin kokonaan läpi. Säilytä sen jälkeen tämä käyttöohje varmassa paikassa, jotta voit tarvittaessa tarkistaa siitä eri asioita. Jos luovut laitteesta, anna tämä käyttöohje sen mukana uudelle omistajalle.

## 1. Varoitusten ja ohjeiden selitykset

### Varoitus

- ▶ Käytetään turvaohjeiden merkitsemiseen ja huomion kiinnittämiseen erityisiin vaaroihin ja riskeihin.

### Ohje

- ▶ Käytetään lisätietojen tai tärkeiden ohjeiden merkitsemiseen

## 2. Pakkauksen sisältö

- Seinäkonsoli
- Asennuspaketti (sisältö, ks. kuva 1)
- Tämä käyttöohje

### Ohje

- ▶ Tarkista ennen asennusta, ettei telineen asennuspaketista puutu mitään eikä mukana ole viallisia tai vaurioituneita osia.

## 3. Turvaohjeet

- Anna tämän telineen seinäkonsolin asennus siihen koulutuksen saaneen ammattilaisen tehtäväksi!
- Hanki sopivat asennustarvikkeet erikoisliikkeestä, jos seinän materiaalina on jokin muu.
- Huomioi seinäkonsolin ympärille tarvittava turvaväli.
- Telineitä ei saa asettaa sellaisiin kohtiin, joissa voi oleskella ihmisiä.
- Seinäkonsolin asennuksen jälkeen on varmistettava, että se on riittävän tukeva ja että sen käyttö on turvallista.
- Tämä tarkistus on toistettava säännöllisin väliajoin (vähintään neljännesvuosittain).
- Jos telineessä on vaurioita, irrota seinäkonsoli äläkä enää käytä telinettä.
- Varmista asentaessasi ja säätäessäsi, ettei sähköjohtoja tai litittäntöjy joudu puristuksiin tai vaurioidu.
- Seinäkonsolin kuormitus ei saa ylittää ilmoitettua maksimikuormitusta.
- Varo kuormittamasta seinäkonsolia epäsymmetrisesti.

## 4. Käyttöalue ja tekniset eritelmät

- Seinäteline on tarkoitettu yksityiseen, ei-kaupalliseen kotikäyttöön, ja sitä käytetään TV:n lisälaitteiden (esim. DVD-soittimen, Bluray-soittimen, SAT-vastaanottimen jne.) säilytykseen ja käyttöön.
- Seinäkonsolia ei ole tarkoitettu käyttöön sisätiloissa.
- Käytä seinäkonsolia ainoastaan ohjeiden mukaiseen tarkoitukseen.

Kestää enintään:	15 kg
Syvyys:	35,0 cm
Lasilevyn mitat:	44,0 x 32,0 cm

## 5. Asennuksen valmistelu ja asennus

### Ohje

- ▶ Seinäkonsolin asennukseen tarvitaan aina kaksi! Varaa itsellesi tukea ja apua!

### Varoitus

- ▶ Tarkista ennen asennusta ehdottomasti, että seinä kestää telineeseen tulevan painon, ja varmista, ettei seinässä ole asennuskohdassa sähköjohtoja tai vesi-, kaasui- tai muita putkia.

### Varoitus

- ▶ Huomaa, että toimitukseen kuuluvat vaarnat on hyväksytty ainoastaan betoni- ja täystiiliseiniin tehtäviin asennuksiin.

- Noudata muita varoituksia ja turvaohjeita.
- Noudata kuva kavalta kuvitettua asennusohjetta (kuvat 1a -).

### Varoitus

- ▶ Sen riittävä tukevuus ja käytön turvallisuus on tarkistettava säännöllisin väliajoin (vähintään neljä kertaa vuodessa). Puhdistus vain vedellä tai yleisesti myynnissä olevilla kotipuhdistusaineilla.

## 6. Takuu

Hama GmbH & Co. KG ei vastaa epäasianmukaisesti asennetuista telineistä eikä niistä aiheutuvista vahingoista.

## 7. Kysymykset ja tuki

Haman tuoteneuvonta vastaa mielellään kysymyksiin maanantaista torstaihin kello 7.00 - 18.00 sekä perjantaisin kello 7.00 - 16.00 numerossa +49 9091 502-115.

Kysymyksiä voi lähettää myös sähköpostitse osoitteeseen [produktberatung@hama.de](mailto:produktberatung@hama.de)

Hama GmbH & Co KG  
Adolf-Thomas-Straße 10  
Tel. +49 9091 502-115  
mailto:produktberatung@hama.de

Produktberatung  
86653 Monheim  
Fax +49 9091 502-272  
http://www.hama.de

***hama***<sup>®</sup>

**PO Box 80 · 86651 Monheim/Germany**

**Phone: +49 9091 502-0**

**Fax: +49 9091 502-458**

**[hama@hama.de](mailto:hama@hama.de)**

**<http://www.hama.com>**