

Monitor Arm

Monitorarm



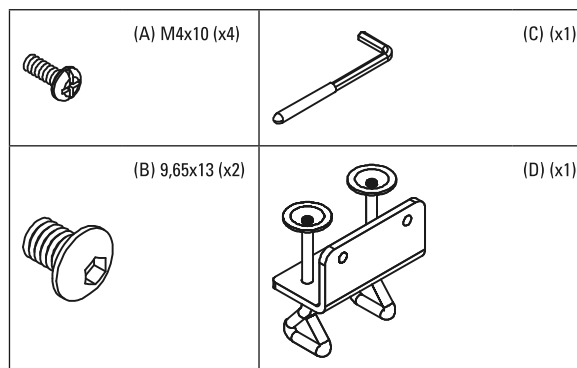
Operating Instructions	GB
Bedienungsanleitung	D
Mode d'emploi	F
Instrucciones de uso	E
Руководство по эксплуатации	RUS
Istruzioni per l'uso	I
Gebbruiksaanwijzing	NL
Οδηγίες χρήσης	GR
Instrukcja obsługi	PL
Használati útmutató	H
Návod k použití	CZ
Návod na použitie	SK
Manual de instruções	P
Kullanma kılavuzu	TR
Manual de utilizare	RO
Bruksanvisning	S
Pistokelaturi	FIN

hama[®]

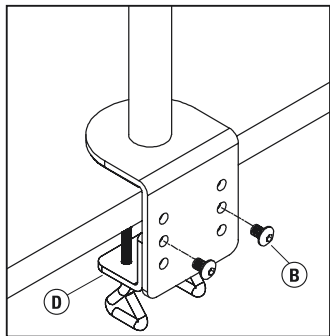
Hama GmbH & Co KG
D-86652 Monheim
www.hama.com

00095832/11.14

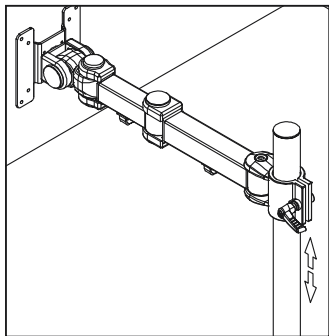
Ⓓ	Inhaltsverzeichnis	S. 6 – 8
ⒼⒷ	List of contents	S. 9 – 11
Ⓕ	Table des matières	S. 12 – 14
Ⓔ	Índice	S. 15 – 17
⒲⒮	Оглавление	S. 18 – 20
Ⓘ	Indice	S. 21 – 23
ⒼⒹ	Inhoudsopgave	S. 24 – 26
ⒼⒸ	Περιεχόμενα	S. 27 – 29
⒲Ⓕ	Spis treści	S. 30 – 32
Ⓕ	Tartalmi ismertető	S. 33 – 35
ⒸⒺ	Obsah	S. 36 – 38
⒮Ⓕ	Obsah	S. 39 – 41
⒲	Índice	S. 42 – 44
⒲Ⓖ	İçindekiler	S. 45 – 47
ⒼⒹ	Cuprins	S. 48 – 50
⒮	Innehållsförteckning	S. 51 – 53
ⒻⒼ	Sisällysluettelo	S. 54 – 56



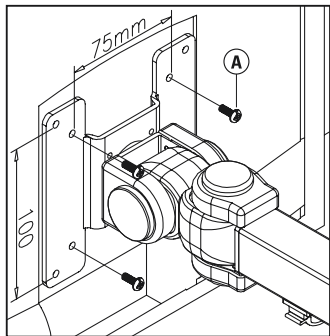
1



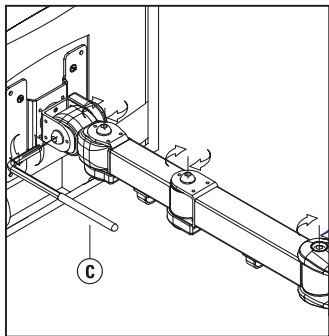
2



3



4



Inhaltsverzeichnis:

1. Hinweise zur Anleitung
 2. Anwendungsbereich und Spezifikationen
 3. Teileliste
 4. Warn- und Sicherheitshinweise
 5. Installation
 6. Bedienung & Wartung
 7. Kontakt
-

1. Hinweise zur Anleitung

Bewahren Sie die Anleitung während der gesamten Lebensdauer des Produkts auf und geben Sie diese an nachfolgende Benutzer oder Besitzer weiter.

2. Anwendungsbereich und Spezifikationen

Das Produkt dient der Befestigung von Flachbildschirmen für den privaten Haushaltsgebrauch.

Maximale Tragekraft: 10 kg

Bildschirmdiagonale: 38,0 – 66,0 cm (US: 15" – 26")

Neigung: bis zu +/- 20° (geräteabhängig)

Schwenkbereich: bis zu 360° an 3 Gelenken mit 2 Tragearmen (geräteabhängig)

Aufnahme: nach VESA-Standard bis 100x100

3. Teileliste

Siehe Seite 3.

4. Warn- und Sicherheitshinweise

Bitte wenden Sie sich für die Montage dieses Monitorarms an dazu ausgebildete Fachkräfte! Bitte prüfen Sie vor der Installation des Monitorarms das Montage-Set auf Vollständigkeit und stellen Sie sicher, dass keine fehlerhaften oder beschädigten Teile enthalten sind. Verwenden Sie den Monitorarm ausschließlich für den dazu vorgesehenen Zweck. Prüfen Sie unbedingt vor der Installation die Eignung des vorgesehenen Schreibtisches für das anzubringende Gewicht. Beachten Sie ebenfalls einen Sicherheitsabstand um den Monitor (abhängig vom Modell).

Nach der Montage des Monitorarms und des Flachbildschirmes sind diese auf ausreichende Festigkeit und Betriebssicherheit zu überprüfen. Diese Prüfung ist in regelmäßigen Abständen zu wiederholen (mindestens vierteljährlich). Bei Beschädigungen den Monitor abbauen und den Monitorarm nicht mehr benutzen. Monitorarm und Monitor nur zu zweit montieren, Verstellen des Monitorarms nur zu zweit! Bei der Montage und beim Verstellen darauf achten, dass keine elektrischen Leitungen gequetscht oder beschädigt werden. Den Monitorarm nicht schwerer als die angegebene maximale Tragkraft belasten und die angegebene maximale Diagonale nicht überschreiten. Achten Sie darauf, dass den Monitorarm nicht asymmetrisch zu belasten. Beim Verstellen darauf achten, dass der Monitorarm nicht asymmetrisch belastet wird und dabei die maximale Gewichtsangabe überschritten wird.

Die Firma Hama GmbH & Co. KG wird keine Gewährleistung für unsachgemäß verwendete Monitorarme übernehmen oder daraus resultierende Schäden.

5. Installation

Beachten Sie die Warn- und Sicherheitshinweise.
Folgen Sie der bebilderten Anleitung zur Installation auf den Seiten 3–4.

6. Bedienung & Wartung

Verstellen des Monitorarms immer zu zweit durchführen. Für die einigungseinstellung und die seitliche Bewegung müssen keine Schrauben gelöst werden. Während der Installation sind diese Gelenke so zu fixieren, dass eine Bewegung des Monitors möglich ist.

Die Festigkeit und Betriebssicherheit sind in regelmäßigen Abständen (mindestens vierteljährlich) zu überprüfen. Reinigung nur mit Wasser oder handelsüblichen Haushaltsreinigern.

7. Kontakt

Bitte wenden Sie sich bei Fragen an Ihren Händler oder an die HAMA Produktberatung:

Tel. +49 (0) 9091 / 502-115

Fax +49 (0) 9091 / 502-272

E-mail: produktberatung@hama.de

Contents:

1. Note on Instructions
 2. Intended Use and Specifications
 3. Parts List
 4. Warning and Safety Instructions
 5. Installation
 6. Operation & Maintenance
 7. Contact
-

1. Note on Instructions

Keep the instructions for the complete service life of the product and pass them on to subsequent users or owners.

2. Intended Use and Specifications

The product is used for mounting flat panel displays for private household use.

Maximum load bearing capacity: 10 kg

Screen size: 38,0 – 66,0 cm (US: 15" – 26")

Angle: up to +/- 20° (depends on the device)

Pivoting range: up to 360° on 3 joints and 2 carrier arms (depends on the device)

Mounting holes: according to the VESA standard until 100x100

3. Parts List

See page 3.

4. Warning and Safety Instructions

For proper mounting please have this monitor arm fitted by a qualified technician. Before installing the monitor arm, please check that the set is complete and ensure that none of the parts are faulty or damaged. Use the monitor arm for the intended purpose only. Before mounting, check that the desk you have chosen is suitable for the weight to be mounted. Observe the safety clearance around the monitor required by the monitor's specifications.

Once you have mounted the monitor arm and the flat panel display, check that they are sufficiently secure and safe to use. You should repeat this check at regular intervals (at least every three months). If the monitor arm is damaged, remove the monitor and do not continue to use the monitor arm. Mount the monitor arm and monitor only with the help of a second person. Adjust the monitor arm only with the help of a second person. Ensure that electrical cables are not crushed or damaged during installation and adjustment. Do not place loads on the monitor arm that are heavier than the specified load bearing capacity, and do not exceed the specified maximum screen size. Ensure that the monitor arm is loaded symmetrically. During adjustment, ensure that the monitor arm is loaded symmetrically and that the maximum weight is not exceeded.

Hama GmbH & Co. KG does not accept warranty claims for improperly used monitor arms or any resulting damage.

5. Installation

Observe the warning and safety instructions.
Follow the illustrated instructions on pages 3–4 for installation.

6. Operation & Maintenance

Always adjust the monitor arm with the help of a second person. Screws do not have to be loosened when adjusting the angle or for lateral movement. During installation, the hinges are to be secured so that the monitor can be moved side-to-side.

Check that the bracket is secure and safe to use at regular intervals (at least every three months). Only clean with water or standard household cleaners.

7. Contact

Please contact your dealer or Hama Product Consulting if you have any questions.

Tel. +49 (0) 9091 / 502-115

Fax +49 (0) 9091 / 502-272

E-mail: produktberatung@hama.de

Sommaire:

1. Instructions concernant la notice d'utilisation
 2. Domaine d'application et spécifications
 3. Liste des pièces
 4. Avertissements et consignes de sécurité
 5. Installation
 6. Maniement & entretien
 7. Contact
-

1. Instructions concernant la notice d'utilisation

Veillez conserver cette notice d'utilisation pendant toute la durée de vie du produit et la transmettre aux futurs utilisateurs/propriétaires.

2. Domaine d'application et spécifications

Ce produit est utilisé pour la fixation d'un écran plat dans une installation domestique.

Charge maximale: 10 kg

Diagonale d'écran: 38,0 – 66,0 cm (US: 15" – 26")

Inclinaison: jusqu'à +/- 20° (dépend de l'appareil)

Plage de pivotement: jusqu'à 360° sur 3 articulations avec 2 bras porteurs (dépend de l'appareil)

Fixation : conforme au standard VESA au 100x100

3. Liste des pièces

Voir page 3.

4. Avertissements et consignes de sécurité

Veillez vous adresser à un spécialiste qualifié lors de l'installation de ce bras pour moniteur ! Avant d'entreprendre l'installation du bras pour moniteur, veuillez vérifier que la livraison est complète et qu'elle ne contient pas de pièces endommagées. Utilisez le bras pour moniteur exclusivement en conformité avec l'usage prévu. Avant l'installation, vérifiez impérativement que la table prévue pour recevoir le bras dispose d'une force portante suffisante pour supporter le poids de l'appareil. Respectez également la distance de sécurité autour du moniteur (selon le modèle).

Après avoir installé le bras pour moniteur et l'écran plat, vérifiez la solidité et la sécurité de l'ensemble. Refaites ce contrôle à intervalles réguliers (au moins trimestriels). En cas de détérioration, enlevez le moniteur et cessez d'utiliser le bras. Deux personnes sont nécessaires afin d'installer le bras et le moniteur ou de modifier la position du bras. Lors de l'installation et de l'ajustage du bras, veillez à n'endommager ni coincer aucune conduite électrique. Ne dépassez pas la charge ni la diagonale maximales indiquées. Faites attention à ne pas charger le bras pour moniteur de façon asymétrique. Lors de l'ajustage, veillez à répartir la charge de façon symétrique sur le bras pour moniteur et à ne pas dépasser la charge maximale.

La société Hama GmbH & Co KG ne se porte pas garante en cas d'utilisation non conforme du bras pour moniteur ou de dommages résultant d'une utilisation non conforme.

5. Installation

Respectez les avertissements et les consignes de sécurité.
Suivez les illustrations d'installation aux pages 3–4 de la notice.

6. Maniement & entretien

Deux personnes sont nécessaires afin d'ajuster le bras pour moniteur. Aucune vis ne doit être desserrée afin de régler l'inclinaison ou d'ajuster la position latéralement. Lors de l'installation du bras, fixez les articulations de telle sorte que le moniteur puisse être ajusté latéralement.

Contrôlez la solidité et la sécurité de fonctionnement de l'installation à intervalles réguliers (au moins trimestriels). Pour le nettoyage, utilisez uniquement de l'eau ou un détergent ménager courant.

7. Contact

En cas de question, veuillez vous adresser à votre revendeur ou au service de conseil produits de Hama :

Tel. +49 (0) 9091 / 502-115

Fax +49 (0) 9091 / 502-272

E-mail: produktberatung@hama.de

ⓔ Instrucciones de uso

Índice:

1. Notas sobre las instrucciones
 2. Campo de aplicación y especificaciones
 3. Lista de piezas
 4. Indicaciones de aviso y de seguridad
 5. Instalación
 6. Manejo y mantenimiento
 7. Contacto
-

1. Notas sobre las instrucciones

Conserve estas instrucciones durante toda la vida útil del producto y entréguelas al usuario o propietario posterior.

2. Campo de aplicación y especificaciones

El producto sirve para fijar pantallas planas para el uso privado doméstico.

Capacidad de carga máxima: 10 kg

Diagonal de pantalla: 38,0 – 66,0 cm (US: 15" – 26")

Inclinación: hasta +/- 20° (depende del aparato)

Área de inclinación: hasta 360° en 3 articulaciones con 2 brazos portadores (depende del aparato)

Alojamiento: Conforme al estándar VESA hasta 100x100

3. Lista de piezas

Véase página 3.

4. Indicaciones de aviso y de seguridad

Recurra a personal especializado con la formación adecuada para el montaje de este brazo para pantallas planas. Antes de proceder a la instalación del brazo, compruebe que el juego de montaje está completo y que ninguna de las piezas está dañada o presenta deterioros. Emplee el brazo exclusivamente para la función para la que fue diseñado. Es imprescindible que compruebe antes de la instalación que la mesa de trabajo elegida puede soportar el peso que se va a montar. Observe también la distancia de seguridad alrededor de la pantalla (en función del modelo).

Una vez finalizado el montaje del brazo y de la pantalla plana, se debe comprobar la suficiente firmeza y la seguridad de funcionamiento de éstos. Esta comprobación se debe repetir a intervalos regulares de tiempo (trimestralmente, como mínimo). En caso de que se hayan producido deterioros en la pantalla, desmóntela y no siga utilizando el brazo. El brazo y la pantalla se deben montar sólo entre dos personas, el brazo se debe desplazar sólo entre dos. Durante el montaje y a la hora de mover, asegúrese de que los cables eléctricos no se vean aplastados o deteriorados. No cargue el brazo más de la carga máxima indicada y no supere la diagonal máxima indicada. Asegúrese de que no carga el brazo de forma asimétrica. A la hora de desplazarlo, asegúrese de que el brazo no se vea cargado de forma asimétrica y de que no se supere el peso máximo indicado.

La empresa Hama GmbH & Co.KG no se responsabiliza de brazos que se hayan utilizados incorrectamente ni de los daños que de ello pudieran resultar.

5. Instalación

Observe a las instrucciones de aviso y de seguridad.
Siga las instrucciones ilustradas de instalación de las páginas 3–4.

6. Manejo y mantenimiento

El brazo se debe ajustar siempre entre dos personas. Para el ajuste de la inclinación y para el movimiento lateral no es necesario aflojar tornillos. Durante la instalación, las articulaciones se deben fijar de modo que el movimiento lateral de la pantalla sea posible.

Se debe comprobar la firmeza y la seguridad de funcionamiento periódicamente (trimestralmente como mínimo). La limpieza se debe realizar con agua o con limpiadores domésticos convencionales.

7. Contacto

Para cualquier consulta, diríjase a su proveedor o al asesor de productos Hama:

Tel. +49 (0) 9091 / 502-115

Fax +49 (0) 9091 / 502-272

E-mail: produktberatung@hama.de

Garantía

HAMA TECHNICS S.L. garantiza este artículo por un período de 6 meses, desde la fecha de adquisición, contra todo defecto de fabricación que impida el normal funcionamiento del mismo. A partir de ese plazo y hasta cumplirse los 2 años desde la fecha de la compra, el aparato sigue cubierto por esta Garantía en los términos de la Ley 23/2003 de Garantías en la Venta de Bienes de Consumo. La manipulación interna del aparato por personal no autorizado por HAMA TECHNICS S.L. anula asimismo esta garantía.

Antes de enviar el producto a HAMA TECHNICS S.L. póngase en contacto con su establecimiento habitual.

Оглавление

1. Введение
 2. Область применения и характеристики
 3. Список частей
 4. Правила техники безопасности
 5. Установка
 6. Эксплуатация и обслуживание
 7. Контактная информация производителя
-

1. Введение

Настоящую инструкцию следует хранить на всем протяжении срока службы изделия. В случае передачи изделия другому лицу приложите и эту инструкцию.

2. Область применения и характеристики

Держатель предназначен для настенного крепления плоских мониторов в жилых помещениях.

Максимальная нагрузка: 10 кг

Диагональ экрана: 38,0 – 66,0 см (US: 15" – 26")

Наклон: до +/- 20° (в зависимости от модели)

Зона поворота: 3 кронштейна и 2 сочленения; угол поворота: до 360° (в зависимости от устройства)

Крепежные отверстия: соответствуют стандартам VESA до 100x100

3. Список частей

(см. стр. 3).

4. Правила техники безопасности

Монтаж держателя должен выполняться квалифицированным специалистом! Перед началом выполнения работ проверьте комплектность монтажного набора, а также отсутствие дефектных или поврежденных деталей. Запрещается использовать держатель не по назначению. Перед началом установки убедитесь, что место монтажа подходит для крепления и удержания указанного веса. Соблюдайте безопасный зазор согласно инструкции по эксплуатации монитора.

По окончании монтажа держателя и установки монитора проверьте безопасность и прочность всей конструкции. Такую проверку необходимо проводить регулярно, но не реже одного раза в квартал. В случае повреждений снимите монитор. Запрещается эксплуатировать неисправный держатель. Монтировать и регулировать держатель необходимо только с помощником. При монтаже и настройке следите за тем, чтобы не зажать и не повредить электропроводку. Соблюдайте максимально допустимую нагрузку, а также максимально допустимую диагональ монитора. Нагрузка на держатель должна распределяться равномерно. Убедитесь, что держатель не подвергается асимметричному распределению нагрузки, которое приводит к превышению допустимых значений веса.

Компания Neta GmbH & Co. KG не несет ответственность за ненадлежащую эксплуатацию изделия, а также за возникший в результате этого ущерб.

5. Установка

Соблюдайте правила техники безопасности.

Выполните установку согласно иллюстрированной инструкции на страницах 3–4.

6. Эксплуатация и обслуживание

Регулировку держателя необходимо всегда выполнять вдвоем. При настройке наклона и поворота винты ослаблять не требуется. При установке кронштейны крепятся так, чтобы монитор мог поворачиваться в стороны.

Необходимо регулярно проверять всю конструкцию на прочность (не реже одного раза в квартал). Чистку производить только водой или бытовыми чистящими средствами.

7. Контактная информация производителя

По вопросам ремонта или замены неисправных изделий обращайтесь к продавцу или в сервисную службу компании Hama.

Tel. +49 (0) 9091 / 502-115

Fax +49 (0) 9091 / 502-272

E-mail: produktberatung@hama.de

① Istruzioni per l'uso

Indice:

1. Indicazioni relative alle istruzioni
 2. Campo di applicazione e specifiche tecniche
 3. Elenco dei pezzi
 4. Indicazioni di avvertimento e sicurezza
 5. Installazione
 6. Comando e manutenzione
 7. Contatti
-

1. Indicazioni relative alle istruzioni

Conservare queste istruzioni per tutta la durata del prodotto e consegnarle all'utente o al proprietario successivo.

2. Campo di applicazione e specifiche tecniche

Il supporto serve per il fissaggio degli schermi piatti per l'uso domestico privato.

Carico massimo: 10 kg

Diagonale schermo: 38,0 – 66,0 cm (US: 15" – 26")

Inclinazione: fino a +/- 20° (dipendente dall'apparecchio)

Campo di orientamento: fino a 360° su 3 giunti con 2 bracci portante (a seconda dell'apparecchio)

Alloggiamento: secondo gli standard VESA fino 100x100

3. Elenco dei pezzi

Vedi pagina 3.

4. Indicazioni di avvertimento e sicurezza

Per il corretto montaggio del braccio del monitor, rivolgersi a personale specializzato! Prima di procedere al montaggio del braccio del monitor, verificare il contenuto completo della confezione e accertarsi che non vi siano pezzi danneggiati. Utilizzare il braccio del monitor esclusivamente per lo scopo previsto. Prima di procedere all'installazione, verificare che la scrivania prevista sia idonea per il peso da montare. Rispettare la distanza di sicurezza dal monitor (a seconda del modello).

Dopo il montaggio del monitor e dello schermo piatto, verificarne il corretto fissaggio e la sicurezza di esercizio. Ripetere questo controllo a intervalli regolari (almeno ogni tre mesi). In caso di danni, smontare il monitor e non utilizzare più il braccio. Montare la il braccio del monitor e il monitor e regolare il braccio del monitor sempre e solo in due! Durante il montaggio e la regolazione, prestare attenzione che i cavi elettrici non vengano schiacciati, né danneggiati. Non superare il carico massimo, né la diagonale massima indicati per il braccio del monitor. Non caricare il braccio del monitor in modo asimmetrico. Durante la regolazione, prestare attenzione che il braccio del monitor non venga caricato in modo asimmetrico e che non venga superato il carico massimo.

Hama GmbH & Co.KG non si assume nessuna responsabilità per un montaggio scorretto del braccio del monitor e per i relativi danni.

5. Installazione

Attenersi alle indicazioni di avvertimento e sicurezza.
Seguire le immagini per l'installazione riportate alle pagine 3-4.

6. Comando e manutenzione

Eeguire la regolazione del braccio del monitor sempre in due. Per la regolazione dell'inclinazione e il movimento laterale non deve essere allentata alcuna vite. Durante l'installazione, questi giunti devono essere fissati in modo che sia possibile un movimento laterale del braccio del monitor.

Controllare a intervalli regolari (almeno ogni tre mesi) che il supporto sia fissato in modo sicuro e ben saldo. Pulire esclusivamente con acqua o con i comuni detersivi per uso domestico.

7. Contatti

In caso di domande, rivolgersi al proprio rivenditore o alla Consulenza prodotto Hama.

Tel. +49 (0) 9091 / 502-115

Fax +49 (0) 9091 / 502-272

E-mail: produktberatung@hama.de

Inhoudsopgave:

1. Aanwijzingen bij deze gebruiksaanwijzing
 2. Toepassingsgebied en specificaties
 3. Onderdelenlijst
 4. Waarschuwingen en veiligheidsinstructies
 5. Installatie
 6. Bediening & onderhoud
 7. Contact
-

1. Aanwijzingen bij deze gebruiksaanwijzing

Bewaar de gebruiksaanwijzing tijdens de levensduur van het product en geef hem verder aan volgende gebruikers of bezitters.

2. Toepassingsgebied en specificaties

Het product dient voor de bevestiging van flatscreens voor privé-gebruik.

Maximale belasting: 10 kg

Beeldscherm diagonaal: 38,0 – 66,0 cm (US: 15" – 26")

Hellingshoek: max. +/- 20° (afhankelijk van de apparatuur)

Zwenkbereik: max. 360° op 3 scharnieren met 2 draagarmen
(afhankelijk van het apparaat)

Houder: conform VESA-standaard tot 100x100

3. Onderdelenlijst

Zie pagina 3.

4. Waarschuwingen en veiligheidsinstructies

Laat deze monitorarm door een specialist monteren! Controleer voor het installeren van de monitorarm of de montageset volledig is en of er kapotte of beschadigde onderdelen inbegrepen zijn. Gebruik de monitorarm uitsluitend voor het doel waarvoor hij gemaakt is. Controleer voordat u de monitorarm installeert of het bureau geschikt is voor het gewicht dat u gaat aanbrengen. Houd eveneens rekening met een veiligheidsafstand om de monitor (afhankelijk van het model).

Na de montage van de monitorarm en de flatscreen dienen ze op voldoende stevigheid en veiligheid gecontroleerd te worden. Deze controle dient regelmatig herhaald te worden (minstens elke drie maanden). Demonteer bij beschadigingen de monitor en gebruik de monitorarm niet meer. Monteer monitorarm en monitor alleen met twee personen, verstel de monitorarm alleen met twee personen! Let er bij de montage en het verstellen op dat er geen elektrische leidingen ingekneld of beschadigd raken. Belast de monitorarm niet zwaarder dan aangegeven bij het maximale draagvermogen en overschrijd de aangegeven maximale diagonaal niet. Zorg ervoor dat de monitorarm niet asymmetrisch wordt belast. Let er bij het verstellen op dat de monitorarm niet asymmetrisch wordt belast en daarbij het maximale gewicht overschreden wordt.

De firma Hama GmbH & Co.KG is niet aansprakelijk voor ondeskundig gebruikte monitorarmen of schade als gevolg daarvan.

5. Installatie

Houdt u altijd aan de waarschuwingen en veiligheidsinstructies. Volg de installatie-aanwijzingen aan de hand van de afbeeldingen op pagina 3 t/m 4.

6. Bediening & onderhoud

Verstel de monitorarm altijd met zijn tweeën. Voor de neigingsinstelling en de zijdelingse beweging hoeven er geen schroeven losgedraaid te worden. Tijdens de installatie moeten deze scharnieren zodanig bevestigd zijn dat de monitor zijdelings kan worden bewogen.

De houder moet regelmatig (minstens elke drie maanden) op goed vastzitten en veiligheid gecontroleerd worden. Reiniging alleen met water of een gangbaar reinigingsmiddel.

7. Contact

Neem bij vragen contact op met uw verkoper of met de afdeling Productadvies van HAMA:

Tel. +49 (0) 9091 / 502-115

Fax +49 (0) 9091 / 502-272

E-mail: produktberatung@hama.de

GR Οδηγίες χρήσης

Περιεχόμενα:

1. Υποδείξεις σχετικά με τις οδηγίες χρήσης
 2. Τομέας εφαρμογής και προδιαγραφές
 3. Κατάλογος εξαρτημάτων
 4. Προειδοποιητικές υποδείξεις και υποδείξεις ασφαλείας
 5. Εγκατάσταση
 6. Χειρισμός και συντήρηση
 7. Επικοινωνία
-

1. Υποδείξεις σχετικά με τις οδηγίες χρήσης

Οι οδηγίες χρήσης θα πρέπει να φυλάσσονται για ολόκληρη τη διάρκεια ζωής του προϊόντος και, σε περίπτωση χρήσης του προϊόντος από άλλους χρήστες, οι οδηγίες θα πρέπει να παραδίδονται σε αυτούς.

2. Τομέας εφαρμογής και προδιαγραφές

Το προϊόν χρησιμοποιείται για στερέωση επίπεδων τηλεοράσεων για οικιακή χρήση.

Μέγιστη αντοχή: 10 kg

Διαγώνιος οθόνης: 38,0 – 66,0 cm (US: 15" – 26")

Κλίση: έως +/- 20° (ανάλογα με τη συσκευή)

Εύρος στρέψης: Μέχρι και 360° σε 3 αρθρώσεις με 2 βραχίονες (ανάλογα τη συσκευή)

Υποδοχή: κατά το πρότυπο VESA μέχρι 100x100

3. Κατάλογος εξαρτημάτων

Βλέπε σελίδα 3.

4. Προειδοποιητικές υποδείξεις και υποδείξεις ασφαλείας

Για την τοποθέτηση αυτού του βραχίονα οθόνης απευθυνθείτε σε ειδικευμένους τεχνίτες! Πριν από την εγκατάσταση του βραχίονα οθόνης ελέγξτε αν το σετ είναι πλήρες και βεβαιωθείτε πως δεν περιλαμβάνει ελαττωματικά ή χαλασμένα εξαρτήματα. Ο βραχίονας πρέπει να χρησιμοποιείται αποκλειστικά για το σκοπό που προβλέπεται. Πριν από την εγκατάσταση ελέγξτε οπωσδήποτε το γραφείο στο οποίο θα στερεώσετε το στήριγμα αν είναι κατάλληλο για το βάρος της τηλεόρασης. Φροντίστε επίσης να υπάρχει η απαραίτητη απόσταση ασφαλείας γύρω από την οθόνη (ανάλογα με το μοντέλο).

Μετά από τη συναρμολόγηση του βραχίονα και της επίπεδης οθόνης πρέπει να ελέγξετε την αντοχή στήριξης και την ασφάλεια λειτουργίας. Αυτός ο έλεγχος πρέπει να επαναλαμβάνεται ανά τακτά χρονικά διαστήματα (τουλάχιστον κάθε τρίμηνο). Σε περίπτωση ζημιάς αφαιρέστε την οθόνη και μην χρησιμοποιείτε πλέον το βραχίονα. Η τοποθέτηση του βραχίονα και της οθόνης πρέπει να γίνεται από δύο άτομα, όπως και η ρύθμιση του βραχίονα! Κατά την τοποθέτηση και τη μετατόπιση του στηρίγματος, προσέξτε ώστε τα ηλεκτρικά καλώδια να μην υποστούν φθορά ή σύνθλιψη. Η επιβάρυνση του βραχίονα με φορτία που ξεπερνούν τη μέγιστη αναφερόμενη αντοχή φορτίου, καθώς και η υπέρβαση της μέγιστης διαγωνίου δεν επιτρέπονται. Προσέξτε ώστε ο βραχίονας να μην καταπονείται με ασύμμετρο τρόπο. Κατά την μετατόπιση φροντίστε ώστε ο βραχίονας να μην επιβαρυνθεί με ασύμμετρο τρόπο προκαλώντας υπέρβαση του μέγιστου αναφερόμενου βάρους.

Η εταιρεία Hama GmbH & Co. δεν αναλαμβάνει καμία ευθύνη σε περίπτωση λανθασμένης χρήσης του βραχίονα ή για τις ζημιές που προκύπτουν από αυτήν.

5. Εγκατάσταση

Τηρείτε τις προειδοποιητικές υποδείξεις και υποδείξεις ασφαλείας. Ακολουθήστε τις εικονογραφημένες οδηγίες εγκατάστασης στις σελίδες 3–4.

6. Χειρισμός και συντήρηση

Η ρύθμιση του βραχίονα πρέπει να γίνεται πάντοτε από δύο άτομα. Για την ρύθμιση της κλίσης και για την πλευρική κίνηση δεν απαιτείται το λύσιμο καμίας βίδας. Κατά τη διάρκεια της εγκατάστασης αυτές οι αρθρώσεις πρέπει να στερεωθούν με τέτοιο τρόπο, ώστε να είναι δυνατή μια πλευρική κίνηση της οθόνης.

Η αντοχή και η λειτουργική ασφάλεια πρέπει να ελέγχονται σε τακτικά χρονικά διαστήματα (τουλάχιστον κάθε τρίμηνο). Για τον καθαρισμό χρησιμοποιείτε μόνο νερό ή καθαριστικά οικιακής χρήσης του εμπορίου.

7. Επικοινωνία

Για ερωτήσεις απευθυνθείτε στο κατάστημα αγοράς ή στο τμήμα εξυπηρέτησης πελατών της HAMA:

Tel. +49 (0) 9091 / 502-115

Fax +49 (0) 9091 / 502-272

E-mail: produktberatung@hama.de

Spis treści:

1. Uwagi wstępne
 2. Zastosowanie i specyfikacja
 3. Lista elementów
 4. Środki ostrożności
 5. Instalacja
 6. Obsługa i konserwacja
 7. Kontakt
-

1. Uwagi wstępne

Zachowaj instrukcję może się jeszcze przydać. Korzystając z uchwytu instrukcję należy mieć cały czas pod ręką.

2. Zastosowanie i specyfikacja

Produkt przeznaczony do montażu płaskich telewizorów. Produkt przeznaczony do użytku domowego.

Maksymalny udźwig: 10 kg

Średnica telewizora: 38,0 – 66,0 cm (US: 15" – 26")

Pochylenie: do +/- 20° (w zależności od urządzenia)

Zakres obrotu: do 360° na 3 ramionach i 2 przegubach (w zależności od urządzenia)

Montaż: według standardu VESA do 100x100

3. Lista elementów

Patrz strona 3.

4. Środki ostrożności

Jeżeli nie jesteś pewien montażu należy zwrócić się do odpowiednich fachowców, w celu przeprowadzenia montażu. Przed montażem należy dokładnie sprawdzić zestaw pod względem kompletności wszystkich elementów oraz czy żaden element nie jest uszkodzony. Uchwyt należy używać zgodnie z jego przeznaczeniem. Przed montażem należy dokładnie sprawdzić, czy wybrany stół nadaje się do zamocowania na nim uchwytu (ciężar). Proszę uwzględnić również odległość od monitora podczas pracy.

Po zamocowaniu uchwytu, a przed umieszczeniem monitora na uchwycie należy całą konstrukcję przetestować pod względem wytrzymałości. Takie kontrole należy przeprowadzać w regularnych odstępach czasu (przynajmniej raz na kwartał). W przypadku stwierdzenia usterki uchwytu monitor należy zdemontować i nie używać uchwytu. Zaleca się przeprowadzanie montażu w dwie osoby. Podczas montażu uważać, aby nie uszkodzić żadnych przewodów elektrycznych, itp. Na uchwycie nie należy zamieszczać większego ciężaru niż maks. dopuszczalny ciężar. Uchwyt należy obciążyć symetrycznie. (Podczas ustawiania monitora na uchwycie ciężar należy rozłożyć równomiernie). Nie należy przekraczać maks. dopuszczalnego ciężaru!

Firma Hama GmbH & Co. KG nie odpowiada za szkody powstałe w wyniku nieprawidłowego montażu.

5. Instalacja

Proszę uwzględnić wszelkie środki ostrożności.

Postępować zgodnie z rysunkową instrukcją instalacji ze str. 3–4.

6. Obsługa i konserwacja

Regulacji położenia uchwyty należy zawsze dokonywać w dwie osoby. Aby uchwyt przesunąć lub pochylić nie trzeba luzować żadnych śrub. Podczas instalacji przeguby należy tak skrócić, aby ruch monitora na boki nie był możliwy.

Po zamocowaniu uchwyty należy sprawdzić całą konstrukcję pod względem wytrzymałości. Kontrole takie należy przeprowadzać w regularnych odstępach czasu (np: co kwartał). Uchwyt czyścić tylko i wyłącznie suchą szmatką.

7. Kontakt

W przypadku pytań należy zwrócić się do dystrybutora produktów Hama:

Tel. +49 (0) 9091 / 502-115

Fax +49 (0) 9091 / 502-272

E-mail: produktberatung@hama.de

Tartalomjegyzék:

1. Kiegészítés az útmutatóhoz
 2. Alkalmazási tudnivalók és jellemzők
 3. Alkatrész-lista
 4. Szakszerűségi és biztonsági követelmények
 5. Telepítés
 6. Használat & szerviz
 7. Kapcsolat
-

1. Kiegészítés az útmutatóhoz

Őrizze meg a használati útmutatót a termék egész élettartama alatt és adja át ezt a következő felhasználónak vagy a tulajdonosnak.

2. Alkalmazási tudnivalók és jellemzők

Ez a fali tartó szerelvény lapos képernyős tv-készülékekhez készült, magán használati célra.

Maximális terhelhetőség: 10 kg

Képernyő-átmérő: 38,0 – 66,0 cm (US: 15" – 26")

Dönthetőség: +/- 20°-kal elfordítható (készüléktől függően)

Elfordíthatóság: 360°-os szögben 3 csuklón elforduló 2 tartókar (készülékfüggő)

Felrögzítési szabvány: VESA-szabvány szerinti amíg 100x100

3. Alkatrész-lista

Lásd a 3. oldalt.

4. Szakszerzési és biztonsági követelmények

Ha a monitor kar felszereléséhez szükségesnek tartja, vegye igénybe képzett szakember közreműködését! A monitor kar telepítése és felszerelése előtt kérjük, ellenőrizze és győződjön meg arról, hogy nincs-e sérült egység a szerelvény darabjai között, amely hibalehetőséget rejt. Ezt a monitor kart kizárólag arra a célra használja, amire eredetileg tervezték. A telepítés előtt ellenőrizze és győződjön meg róla, hogy megfelelően stabil-e és teherbíró-e az az íróasztal, amire felszerelni akarja a monitor kart. Vegye figyelembe, hogy a biztonságos felszerelés a monitor típusától és tömegétől függő tényező.

A monitor felszerelése után - a megbízhatóság érdekében - vizsgálja meg a tartókart, hogy megfelelően tart-e és megfelelő-e a szilárdsága. Ezt a vizsgálatot rendszeres időközönként (legalább negyedévente) meg kell ismételni. Ha a monitor vagy a monitor kar megsérült használat közben, szerelje le és ne használja addig, amíg a szükséges javítást el nem végezték. Felszerelés előtt győződjön meg róla, hogy a monitor kábele nem sérültek-e. Sérült kábellel ne kezdje el használni a monitort. Ha a monitor tömege nagyobb, mint a tartókar teherbíró képessége, ne szerelje rá; ne lépje túl a megadott maximális teherbírási határt és ne lépje túl a megadott maximális méretet. A telepítés során vegye figyelembe, hogy ezt a tartókart nem aszimmetrikus terhelésre tervezték. A felszerelés utáni beállításnál győződjön meg róla, hogy a kar nincs aszimmetrikusan terhelve.

A Hama GmbH & Co.KG nem vállal felelősséget, ha az ajánlottól eltérő készülékekhez alkalmazzák ezt a tartót és ebből eredően vagy a szakszerűtlen felszerelésből következően bármilyen kár származik.

5. Telepítés

Tartsa be a szakszerzési és biztonsági követelményeket.

Az üzembe helyezéshez kövesse az illusztrált útmutatót a 3-4 oldalon.

6. Használat & szerviz

A monitor kar beállítását két lépésben lehet elvégezni. A dőlésszög beállításához és a kar oldalirányú elfordulásához nem kell csavaros beállítást alkalmazni. A telepítés során, ezeket az irányhelyzeteket úgy kell meghatározni, hogy a monitor oldalirányú mozgása biztosítva legyen.

A stabil tartást és a működési biztonságot rendszeres időközönként ellenőrizni kell (legalább negyedévenként egyszer). Tisztítása csak vízzel vagy szokásos háztartási tisztítószerekkel megengedett.

7. Kapcsolat

Szakmai kérdéseivel kérjük, hogy forduljon a szakkereskedőjéhez vagy a HAMA termékek forgalmazójához:

Tel. +49 (0) 9091 / 502-115

Fax +49 (0) 9091 / 502-272

E-mail: produktberatung@hama.de

Obsah:

1. Pokyny pro provoz
 2. Oblast použití a specifikace
 3. Seznam dílů
 4. Výstražná upozornění a bezpečnostní pokyny
 5. Instalace
 6. Obsluha a servis
 7. Kontakt
-

1. Pokyny pro použití

Pro dosažení dlouhé životnosti výrobku dodržujte pokyny pro používání.

2. Oblast použití a specifikace

Tento produkt je určen pro upevnění LCD monitoru v domácnosti.

Maximální nosnost: 10 kg

Uhlopříčka obrazovky: 38,0 – 66,0 cm (US: 15" – 26")

Sklon: až +/- 20° (v závislosti na zařízení)

Rozsah otočení: až do 360° na 3 kloubech s 2 nosnými rameny (podle přístroje)

Provedení: podle VESA-Standard až 100x100

3. Seznam dílů

Viz, strana 3.

4. Výstražná upozornění a bezpečnostní pokyny

Montáž držáku, prosím, přenechejte odborně způsobilé osobě. Před montáží se přesvědčte, zda je montážní set kompletní a zda neobsahuje vadné nebo poškozené díly. Držák používejte pouze k danému účelu. Před montáží se také ujistěte, zda deska (stůl) zvolená pro montáž držáku vyhovuje předpokládané zátěži. Zajistěte dostatečný prostor v okolí monitoru dle jeho specifikací.

Po montáži držáku a monitoru zkontrolujte správnost montáže a bezpečnost pro používání. Tato kontrola by měla být prováděna pravidelně (nejméně jednou za tři měsíce). Pokud dojde k poškození držáku, odmontujte monitor a držák dále nepoužívejte. Montáž držáku a monitoru a jeho následné nastavování provádějte ve dvojici. Zamezte poškození elektrických kabelů při instalaci a nastavování držáku. Nepřekračujte maximální nosnost držáku a maximální uhlopříčku obrazovky. Držák zatěžujte symetricky. Během nastavování držáku (monitoru) nesmí dojít k přetížení nebo nesymetrické zátěži držáku.

Firma Hama spol. s r. o. neakceptuje reklamace způsobené nesprávným použitím držáku a následné vniklé škody.

5. Instalace

Dodržujte bezpečnostní pokyny.

Následujte vyobrazené pokyny k instalaci uvedené v návodu k obsluze na str. 3–4.

6. Obsluha a servis

Nastavení držáku (monitoru) provádějte vždy ve dvojici. Pro nastavení úhlu a boční pohyb není potřeba povolovat žádné šrouby. Při instalaci mají být klouby zajištěny, aby bylo možné pohybovat monitorem do stran.

Zkoušky pevnosti a bezpečnosti by se měly provádět v pravidelných intervalech (minimálně 1x za 1/4 roku) Čištění provádějte vodou nebo běžnými čisticidly v domácnosti.

7. Kontakt

Při dotazech se obraťte na vašeho prodejce

Tel. +49 (0) 9091 / 502-115

Fax +49 (0) 9091 / 502-272

E-mail: produktberatung@hama.de

SK) Návod na použitie

Obsah:

1. Pokyny pre prevádzku
 2. Oblasť použitia a špecifikácia
 3. Zoznam častí
 4. Výstražné upozornenia a bezpečnostné pokyny
 5. Inštalácia
 6. Obsluha a servis
 7. Kontakt
-

1. Pokyny na použitie

Pre dosiahnutie dlhej životnosti výrobku dodržujte pokyny pre použitie.

2. Oblasť použitia a špecifikácia

Tento produkt je určený na upevnenie LCD monitoru v domácnosti.

Maximálna nosnosť: 10 kg

Uhlopriečka obrazovky: 38,0 – 66,0 cm (US: 15" – 26")

Sklon: až +/- 20° (v závislosti na zariadení)

Rozsah otočenia: až do 360° na 3 kľboch s 2 nosnými ramenami (podľa prístroja)

Prevedenie: podľa VESA štandardu až 100x100

3. Zoznam dielov

Vid'. str.3.

4. Výstražné upozornenia a bezpečnostné pokyny

Montáž držiaku, prosím, prenechajte odborne spôsobilej osobe. Pred montážou sa presvedčte, či je montážny set kompletný a či neobsahuje chybné alebo poškodené diely. Držiak používajte len k danému účelu. Pred montážou sa taktiež uistite, či doska (stôl) zvolená pre montáž držiaku vyhovuje predpokladanej záťaži. Zaistite dostatočný priestor v okolí monitoru podľa jeho špecifikácií.

Po montáži držiaku a monitoru skontrolujte správnosť montáže a bezpečnosť pri používaní. Táto kontrola by mala prebiehať pravidelne (najmenej raz za tri mesiace). Ak dôjde k poškodeniu držiaku, odmontujte monitor a držiak viac nepoužívajte. Montáž držiaku a monitoru, jeho následné nastavovanie robte vo dvojici. Zamedzte poškodeniu elektrických káblov pri inštalácii a nastavovaní držiaku. Neprekračujte maximálnu nosnosť držiaku a maximálnu uhlopriečku obrazovky. Držiak zaťažujte systematicky. Počas nastavovania držiaku (monitoru) nesmie dôjsť k preťaženiu alebo nesymetrickému zaťaženiu držiaku.

Firma Hama s. r. o. neakceptuje reklamácie spôsobené nesprávnym použitím držiaku a následne vzniknuté škody.

5. Inštalácia

Dodržiujte bezpečnostné pokyny.
Nasledujte vyobrazené pokyny k inštalácii uvedené v návode na použitie str. 3–4.

6. Obsluha a servis

Nastavenie držiaku (monitoru) robte vo dvojici. Pre nastavenie uhlu a bočného pohybu nie je potrebné povoľovať žiadne skrutky. Pri inštalácii majú byť kľby zaistené, aby bolo možné pohybovať monitorom do strán.

Skúšky pevnosti a bezpečnosti by sa mali robiť v pravidelných intervaloch (minimálne 1x za 1/4 roku). Čistite vodou alebo bežnými čistiacimi prostriedkami v domácnosti.

7. Kontakt

Pri dotazoch sa obráťte na vášho predajcu.

Tel. +49 (0) 9091 / 502-115

Fax +49 (0) 9091 / 502-272

E-mail: produktberatung@hama.de

Índice:

1. Indicações relativas ao manual
 2. Área de aplicação e especificações
 3. Lista de peças
 4. Avisos e Indicações de segurança
 5. Instalação
 6. Utilização & Manutenção
 7. Contacto
-

1. Indicações relativas ao manual

Guarde o manual durante todo o tempo de vida útil do produto e entregue-o a futuros utilizadores ou proprietários.

2. Área de aplicação e especificações

Este produto destina-se à fixação de ecrãs planos, utilizados para fins privados.

Capacidade máxima de carga: 10 kg

Diagonal do ecrã: 38,0 – 66,0 cm (US: 15" – 26")

Inclinação: até +/- 20° (em função do aparelho)

Amplitude de oscilação: até 360° em 3 articulações com 2 braços de suporte (depende do aparelho)

Suporte: de acordo com o padrão VESA a 100x100

3. Lista de peças

Ver página 3.

4. Avisos e Indicações de segurança

Entre em contacto com técnicos especializados para efectuar a montagem deste braço para monitor! Antes da instalação do braço para monitor, verifique se o kit de montagem está completo e certifique-se de que não existem peças avariadas ou danificadas. Utilize o braço para monitor apenas para a finalidade prevista. Antes da instalação, verifique se a mesa a utilizar pode suportar peso a aplicar. Guarde também uma distância de segurança à volta do monitor (dependente do modelo).

Depois da montagem do braço e da instalação ecrã plano, estes devem ser verificados quanto a fixação suficiente e segurança operacional. Esta verificação deve ser repetida em intervalos regulares (pelo menos uma vez por trimestre). Em caso de danos, desmonte o monitor e não voltar a utilizar o braço. A montagem do braço e do monitor, assim como o ajuste do braço, deve ser sempre efectuada por duas pessoas! Aquando da montagem e do ajuste, certifique-se de que nenhum cabo eléctrico fica esmagado ou danificado. Não pouse cargas sobre o braço para monitor superiores à máxima indicada e não exceda a diagonal máxima indicada. Assegure-se de que a carga não é pousada assimetricamente sobre o braço. Ao ajustar, certifique-se de que o braço não é carregado assimetricamente e que a indicação máxima de peso não é excedida.

A Hama GmbH & Co. KG não assume qualquer responsabilidade pela utilização inadequada do braço para monitor ou por danos daí resultantes.

5. Instalação

Tenha atenção aos avisos e indicações de segurança.

Para a instalação, siga o manual ilustrado, nomeadamente as páginas 3–4.

6. Utilização & Manutenção

O ajuste do braço para monitor deve ser sempre efectuado por duas pessoas. Para realizar o ajuste da inclinação e a deslocação lateral, não é necessário desapertar quaisquer parafusos. Durante a instalação, estas articulações devem ser fixas de forma a que seja possível uma deslocação lateral do monitor.

A solidez e a segurança devem ser verificadas regularmente (pelo menos, trimestralmente). A limpeza deve ser efectuada somente com água ou detergentes domésticos convencionais.

7. Contacto

Em caso de dúvidas, dirija-se ao seu comerciante ou à assistência ao produto da HAMA:

Tel. +49 (0) 9091 / 502-115

Fax +49 (0) 9091 / 502-272

E-mail: produktberatung@hama.de

İçindekiler:

1. Kılavuzla ilgili uyarılar
 2. Uygulama alanı ve teknik özellikleri
 3. Parça listesi
 4. İkaz ve güvenlik uyarıları
 5. Kurulum
 6. Kullanım ve bakım
 7. Temas
-

1. Kılavuzla ilgili uyarılar

Bu kılavuzu ürünün tüm kullanım ömrü esnasında saklayın ve cihazla birlikte cihazın yeni sahibine verin.

2. Uygulama alanı ve teknik özellikleri

Bu ürün evlerde bulunan düz ekranları bağlamak için tasarlanmıştır.

Maksimum taşıma kapasitesi: 10 kg

Diyagonal ekran boyutu: 38,0 – 66,0 cm (US: 15" – 26")

Eğim: maks. +/- 20° (cihaza bağlı)

Dönme aralığı: 3 taşıma kollu 2 mafsalda maks. 360° (cihaza bağlı)

Yuva: VESA normuna göre değin 100x100

3. Parça listesi

bkz., sayfa 3.

4. İkaz ve güvenlik uyarıları

Bu monitör kolunun montajını bu konuda eğitim görmüş ustalara yaptırınız! Monitör kolunu monte etmeden önce montaj setinin eksiksiz olduğunu kontrol edin ve içerisinde hatalı veya hasarlı parça olmadığından emin olun. Monitör kolunu sadece amacına uygun olarak kullanınız. Montaj öncesi öngörülen yazı masasının monte edilecek ağırlığı kaldırıp kaldıramayacağını kontrol edin. Monitöre olması gereken güvenlik mesafesini de göz önüne bulundurunuz (modele göre değişir).

Monitör kolu ve düz ekran monte edildikten sonra bağlantıların sağlamlığı ve işletme emniyeti kontrol edilmelidir. Bu kontrol düzenli aralıklarla tekrar edilmelidir (en az üç ayda bir). Hasar varsa monitör kolu sökülmesi ve artık kullanılmamalıdır. Monitör ve monitör kolu sadece iki kişi ile monte edilmeli, monitör kolunun ayarı sadece iki kişi tarafından değiştirilmelidir! Montaj esnasında ve ayarını değiştirirken elektrik kablolarının ezilmemesine veya hasar görmemesine dikkat edin. Monitör kolunu belirtilen maksimum taşıma kapasitesinden daha ağır yüklerle yüklemeyin ve belirtilen maksimum diyagonal boyutuna dikkat edin. Monitör kolu asimetrik olarak yüklenmemelidir. Ayarını değiştirirken monitör kolunun asimetrik olarak yüklenmemesine ve verilen maksimum ağırlık değerinin geçilmemesine dikkat edin.

Firma Hama GmbH & Co. KG yanlış kullanılan monitör kolunun oluşturacağı doğrudan veya dolaylı hasarlardan sorumluluk kabul etmez.

5. Kurulum

Ayrıca aşağıdaki ikaz ve emniyet uyarıları da göz önünde bulundurulmalıdır. Montaj için sayfa 3 ile 4 arasında verilen resimli kılavuzu kullanınız.

6. Kullanım ve bakım

Monitör kolunun ayarını daima iki kişi birlikte değiştirmelidir. Eğim ayarı ve yana hareket için herhangi bir vidanın gevşetilmesi gerekmez. Montaj esnasında mafsallar, monitör yana hareket edebilecek şekilde tespit edilmelidir.

Sağlamlığı ve işletme emniyeti belirli aralıklarla (en az üç ayda bir) kontrol edilmelidir. Sadece su veya piyasada yaygın bulunan evsel deterjanlarla temizlenmelidir.

7. Temas

Herhangi bir sorunuz varsa, lütfen satın aldığınız yere veya HAMA ürün danışmanlığına başvurunuz:

Tel. +49 (0) 9091 / 502-115

Fax +49 (0) 9091 / 502-272

E-mail: produktberatung@hama.de

Cuprins:

1. Indicații asupra instrucțiunilor
 2. Domeniu de aplicare și specificații
 3. Listă componente
 4. Instrucțiuni și avertizări de siguranță
 5. Instalare
 6. Deservire și întreținere
 7. Contact
-

1. Indicații asupra instrucțiunilor

Păstrați cu grijă aceste instrucțiuni pe toată durata de exploatare a produsului și dațile mai departe următorului proprietar sau utilizator.

2. Domeniu de aplicare și specificații

Produsul servește la fixarea ecranelor plate în utilizare casnică.

Forță portantă maximă: 10 kg

Diagonala ecranului: 38,0 – 66,0 cm (US: 15" – 26")

Înclinație: până la +/- 20° (în funcție de aparat)

Zonă de rotire: până la 360° la 3 articulații cu 2 brațe portante (în funcție de aparat)

Asimilare: conform standardului până VESA 100x100

3. Listă componente

Vezi pagina 3.

4. Instrucțiuni și avertizări de siguranță

Pentru montarea acestui braț pentru monitor vă rugăm să vă adresați unui specialist! Înainte de instalarea brațului pentru monitor verificați integritatea setului și asigurați-vă că nici o componentă nu este deteriorată sau defectă. Folosiți brațul pentru monitor numai în scopul pentru care a fost conceput. Înainte de instalare verificați neapărat, dacă biroul este potrivit pentru greutatea ce se va monta. Păstrați distanța de siguranță față de monitor (în funcție de modelul respectiv).

După montarea brațului pentru monitor și a ecranului plat verificați stabilitatea și siguranța în exploatare a acestora. Această verificare se execută periodic (cel puțin o dată la trei luni). În caz de deteriorare demontați monitorul și nu mai utilizați brațul pentru monitor. Brațul pentru monitor și monitorul se montează numai câte doi, reglarea brațului pentru monitor numai câte doi! La montare și reglare fiți atenți, să nu obturați sau deteriorați cablurile electrice. Nu solicitați brațul pentru monitor cu o greutate mai mare decât capacitatea portantă maximă și nu depășiți diagonala maximă indicată. Nu încărcați brațul pentru monitor asimetric. La reglare urmăriți să nu încărcați brațul pentru monitor asimetric și să nu depășiți greutatea maximă admisă.

Firma Hama GmbH & Co. KG nu își asumă răspunderea în cazul utilizării necorespunzătoare a brațelor pentru monitoare sau pentru pagubele rezultate.

5. Instalare

Respectați instrucțiunile și avertizările de siguranță

Urmați succesiunea imaginilor din instrucțiuni de la pag. 3–4.

6. Deservire și întreținere

Reglarea brațului pentru monitor se execută numai câte doi. Pentru reglarea înclinării și mișcări laterale nu se desface nici un șurub. La instalare aceste articulații se fixează în așa fel ca mișcarea laterală a monitorului să fie posibilă.

Soliditatea și siguranța în funcționare se verifică periodic (cel puțin o dată la trei luni).

Curățare numai cu apă sau substanțe de curățat folosite în casă.

7. Contact

Dacă aveți întrebări adresați-vă comerciantului dvs. sau la Hama consultație privind produsul

Tel. +49 (0) 9091 / 502-115

Fax +49 (0) 9091 / 502-272

E-mail: produktberatung@hama.de

Ⓢ Bruksanvisning

Innehållsförteckning:

1. Information om beskrivningen
 2. Användningsområde och specifikationer
 3. Lista med delar
 4. Varnings- och säkerhetsanvisningar
 5. Montering
 6. Hantering & service
 7. Kontakt
-

1. Information om beskrivningen

Spara beskrivningen så länge produkten används och låt den följa med till efterföljande användare eller ägare.

2. Användningsområde och specifikationer

Produkten är avsedd för fastsättning av plattbildskärmar för privat bruk.

Maximal bärkraft: 10 kg

Bildskärmsmått diagonalt: 38,0 – 66,0 cm (US: 15" – 26")

Lutning: upp till +/- 20° (beroende på apparat)

Svängområde: upp till 360° på tre leder med två stödarmar (beroende på produkt)

Fäste: enligt VESA-standard till 100x100

3. Lista med delar

Se sidan 3.

4. Varnings- och säkerhetsanvisningar

Kontakta utbildad fackpersonal för monteringen av den här monitorarmen. Kontrollera att monteringsatsen är fullständig och att den inte innehåller defekta eller skadade delar innan monteringsarmen installeras. Använd bara monitorarmen till det som den är avsedd för. Börja med att undersöka om det valda skrivbordet klarar av viktbelastningen. Tänk även på att det måste finnas ett säkerhetsavstånd runt monitorn (styrs av modellen).

När monitorarmen och plattbildskärmen har monterats måste man kontrollera att allt sitter fast ordentligt och fungerar korrekt. Detta måste kontrolleras regelbundet (minst varje kvartal). Ta ner monitorn och använd inte monitorarmen mer om det finns skador. Det behövs alltid två personer för att montera monitorarm och monitor, eller för att justera armen! Vid monteringen och vid justeringen är det viktigt att inte elledningar kläms eller skadas. Belasta inte monitorarmen med mer vikt än den angivna maxvikten och överskrid inte den angivna maxdiagonalen. Var noga med att inte belasta monitorarmen asymmetriskt. Vid justeringen är det viktigt att monitorarmen inte belastas asymmetriskt och att den angivna maxvikten då överskrids.

Hama GmbH & Co. KG övertar inget ansvar för felaktigt använda monitorarmer eller skador som beror på detta.

5. Montering

Beakta även följande varnings- och säkerhetsanvisningar. Följ bilderna i monteringsbeskrivningen på sidorna 3–4.

6. Hantering & service

Var alltid två när monitorarmen justeras. Inga skruvar behöver lossas för lutningsinställningen och rörelsen i sidled. Under installationen ska de här lederna fixeras på sådant sätt att monitorn kan flyttas i sidled.

Kontrollera regelbundet att allt sitter fast ordentligt och fungerar (minst varje kvartal). Rengöring med vatten eller vanliga rengöringsmedel för hushållet.

7. Kontakt

Kontakta inköpsstället eller Hama produktrådgivning om du har frågor.

Tel. +49 (0) 9091 / 502-115

Fax +49 (0) 9091 / 502-272

E-mail: produktberatung@hama.de

Sisällysluettelo:

1. Käyttöohjeet
 2. Käyttöalue ja tekniset eritelvät
 3. Osaluettelo
 4. Varoitukset ja turvaohjeet
 5. Asennus
 6. Käyttö ja huolto
 7. Yhteystiedot
-

1. Käyttöohjeet

Säilytä käyttöohje tuotteen koko käyttöajan ja luovuta se myös seuraavalle käyttäjälle tai omistajalle.

2. Käyttöalue ja tekniset eritelvät

Tuotetta käytetään litteiden näyttöjen kiinnitykseen yksityisessä kotikäytössä.

Kestää enintään: 10 kg

Kuvaruudun halkaisija: 38,0 – 66,0 cm (US: 15" – 26")

Kallistus: enintään +/- 20° (riippuu laitteesta)

Kääntöalue: enintään 360° 3 niveltä, 2 kannatinvarrtta (riippuu laitteesta)

Liitäntä: VESA-standardin mukainen vasta 100x100

3. Osaluettelo

Katso sivua 3.

4. Varoitukset ja turvaohjeet

Anna tämän näyttövarren asennus siihen koulutuksen saaneen ammattilaisen tehtäväksi! Tarkista ennen asennusta, ettei näyttövarren asennuspaketista puutu mitään eikä mukana ole viallisia tai vaurioituneita osia. Käytä näyttövarrtta ainoastaan ohjeiden mukaiseen tarkoitukseen. Tarkista ehdottomasti ennen asentamista työpöydän sopivuus kiinnitettävälle painolle. Muista myös jättää näytön ympärille turvaetäisyys (riippuu mallista).

Näyttövarren ja litteän näytön asennuksen jälkeen on varmistettava, että ne ovat riittävän tukevia ja että niiden käyttö on turvallista. Tämä tarkistus on toistettava säännöllisin väliajoin (vähintään neljännesvuosittain). Jos näytössä on vaurioita, irrota se äläkä enää käytä näyttövarrtta. Näyttövarren ja näytön asennukseen tarvitaan aina kaksi, samoin näyttövarren säätämiseen! Varmista näyttövarrtta asentaessasi ja säätäessäsi, ettei sähköjohtoja joudu puristuksiin tai vaurioиду. Näyttövarren kuormitus ei saa ylittää ilmoitettua maksimikuormitusta, ilmoitettua maksimilävistäjää ei myöskään saa ylittää. Varo kuormittamasta näyttövarrtta epäsymmetrisesti. Varmista näyttövarrtta säätäessäsi, ettei sen kuormituksesta tule epäsymmetristä eikä ilmoitettu maksimipaino ylitä.

Hama GmbH & Co. KG ei vastaa epäasianmukaisesti asennetuista näyttövarsista eikä niistä aiheutuvista vahingoista.

5. Asennus

Noudata myös seuraavia varoituksia ja turvallisuusohjeita.
Noudata sivuilla 3–4 olevaa kuvitettua asennusohjetta.

6. Käyttö ja huolto

Näyttövarren säätämiseen tarvitaan aina kaksi henkilöä. Kallistuksen säätöä ja sivuliikettä varten ruuveja ei tarvitse avata. Asennuksen ajaksi nämä nivelet on kiinnitettävä siten, että näyttö pääsee liikkumaan sivusuunnassa.

Niiden riittävä tukevuus ja käytön turvallisuus on tarkistettava säännöllisin väliajoin (vähintään neljä kertaa vuodessa). Puhdistus vain vedellä tai yleisesti myynnissä olevilla kotipuhdistusaineilla.

7. Yhteystiedot

Jos sinulla on kysyttävää, käänny kauppiaan tai HAMA-tuoteneuvonnan puoleen.

Tel. +49 (0) 9091 / 502-115

Fax +49 (0) 9091 / 502-272

E-mail: produktberatung@hama.de