

ⓕ Mode d'emploi

Contrôlez premièrement les possibilités d'installation de votre véhicule.

Contactez le fabricant, si nécessaire. Installez le support conformément aux illustrations. Veillez à ce qu'aucun élément ne gêne l'airbag ou votre visibilité.

Respect des dispositions du code de la route

1)

Installez le support conformément à l'illustration. Installez la bride (a) autour de l'appuie-tête (b) et mettez la vis moletée (c) en place dans le blocage afin de pouvoir la serrer.

2)

Le support peut être ajusté sur après fixation sur l'appuie-tête : desserrez les vis moletées (voir la flèche), puis resserrez-les après avoir ajusté le support.

3)

Le support de la tablette est fixé au support d'appuie-tête en serrant les deux mâchoires QuickFIX. Pour démonter la fixation, appuyez à nouveau sur les mâchoires et retirez le support.

4)

Vous pouvez ajuster et adapter le support de tablette :
écartement de 12 - 22,5 cm, profondeur maxi de l'appareil 2 cm. Pour ajuster l'écartement, faites glisser le verrouillage vers le haut et adaptez l'écartement par rapport à l'appareil (nous vous recommandons de prévoir une distance inférieure de 1 cm pour que le ressort intérieur bloque parfaitement l'appareil).
Faites alors glisser le verrouillage vers le bas et votre support est parfaitement bloqué.

La société Hama décline toute responsabilité en cas d'endommagements provoqués par un montage incorrect ; consultez, le cas échéant, un spécialiste lors du montage.

Hama GmbH & Co KG
86652 Monheim / Germany
www.hama.com

All listed brands are trademarks of the corresponding companies.
Errors and omissions excepted, and subject to technical changes.
Our general terms of delivery and payment are applied.

hama®

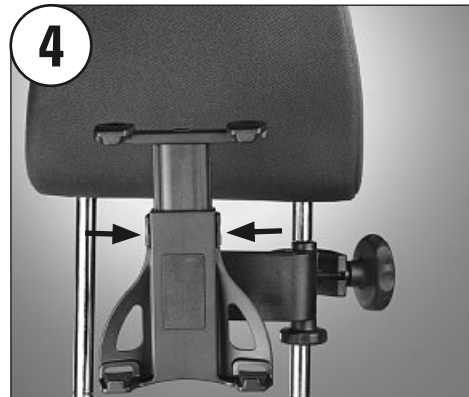
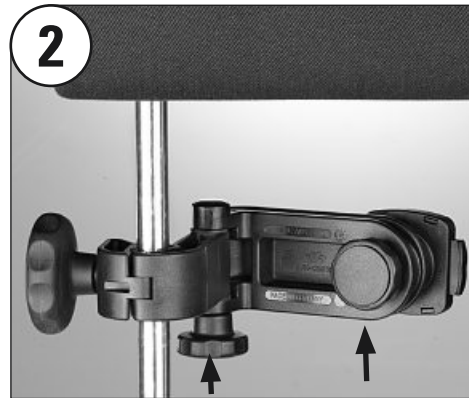
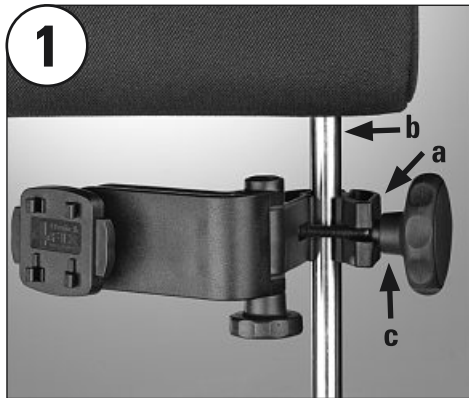
THE SMART SOLUTION

Kopfstützenhalter-Set für Tablet-PC

Headrest Mount Kit for Tablet PC



00093793



Zuerst Fahrzeug auf Einbaumöglichkeiten prüfen. Ggf. Rücksprache mit Fahrzeughersteller. Halter gemäß Bilder montieren. Dabei beachten, dass kein Element den Airbag oder den Sichtbereich einschränkt. Beachtung der StVZO.

1) Montieren Sie den Halter (siehe Bild). Legen Sie den Bügel (a) um die Kopfstütze (b) und schieben Sie danach die Rändelschraube (c) in die Arretierung um sie danach festzuziehen.

2) Der Halter kann nach der Fixierung an der Kopfstütze noch genauer ausgerichtet werden. Hierzu drehen Sie die Rändelschrauben (siehe Pfeil) locker und nach der Ausrichtung wieder fest.

3) Der Tablet-PC Halter wird am Kopfstützenhalter fixiert, indem beide QuickFIX-Backen zusammengedrückt werden. Bei Demontage Backen erneut drücken und den Halter entnehmen.

4) Der Tablet-PC Halter kann ebenfalls verstellt und angepasst werden:
Spannweite von 12–22,5 cm Gerätestärke (Tiefe) max. 2 cm. Hierfür bitte die Verriegelung nach oben schieben, Abstand an das Gerät anpassen (1 cm kleiner wird empfohlen da so die innenliegende Feder das Gerät noch besser und sicherer halten kann).
Nun einfach die Verriegelung wieder nach unten schieben und der Halter ist fest !

Für unsachgemäße Montage und deren Folgeschäden übernimmt Hama keine Haftung, ziehen Sie gegebenenfalls einen Fachmann für den Einbau zu Rate.

First, check the vehicle for installation options. If necessary, consult the vehicle manufacturer. Mount the bracket according to the illustrations. In doing so, make sure that elements do not obstruct the airbag or the field of vision. Comply with road traffic licensing regulations.

1) Mount the bracket (see figure). Place the clip (a) around the headrest (b) and then insert the thumbscrew (c) into the locking mechanism and tighten it.

2) The bracket can be adjusted more precisely once it is attached to the headrest. To do so, loosen the thumbscrew (see arrow), adjust the bracket, and then retighten the screw.

3) The tablet PC holder is attached to the headrest bracket by pressing the two QuickFIX brackets together. When taking it apart, press the brackets again and remove the holder.

4) The tablet PC holder can also be moved and adjusted:
Extends from 12 up to 22.5 cm; Device thickness (depth) max. 2 cm To do this, push the lock upwards. Adjust the distance for the device (we recommend adjusting it 1 cm smaller, so that the internal spring can hold the device better and more securely).
Then just push the lock back downwards and the holder is secure!

Hama accepts no liability for improper installation or its consequences; you may wish to consult a specialist regarding installation.