

# ***hama***<sup>®</sup>

H O M E   E N T E R T A I N M E N T

## **TV Wandhalterung TV Wall Bracket**



# ***hama***<sup>®</sup>

**PO Box 80 · 86651 Monheim/Germany**

**Phone: +49 9091 502-0**

**Fax: +49 9091 502-458**

**[hama@hama.de](mailto:hama@hama.de)**

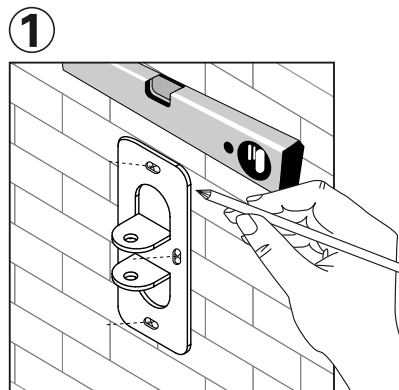
**<http://www.hama.com>**

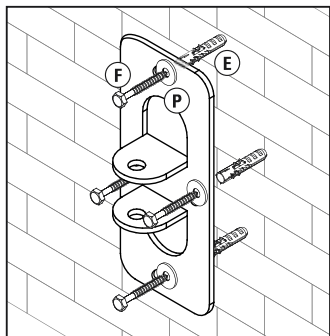
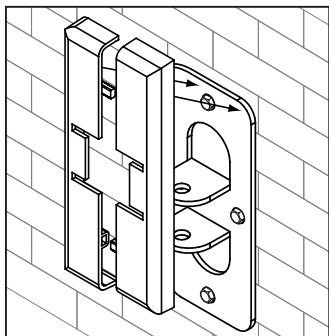
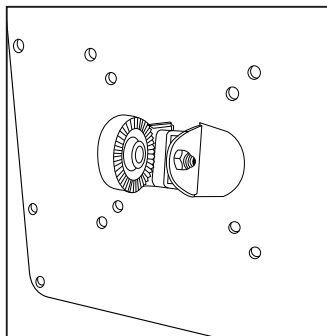
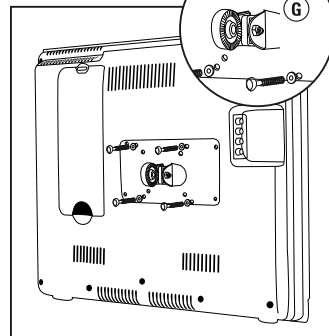
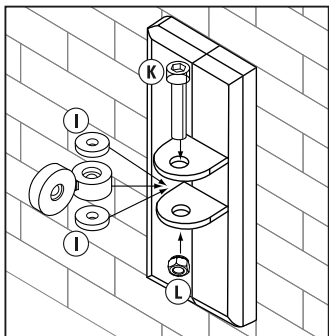
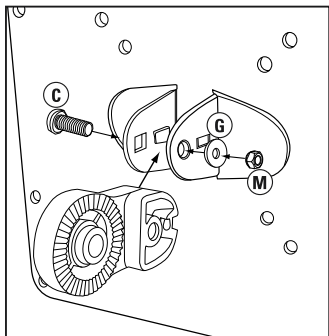
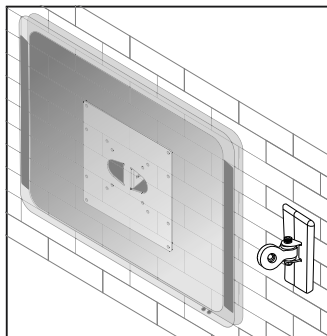
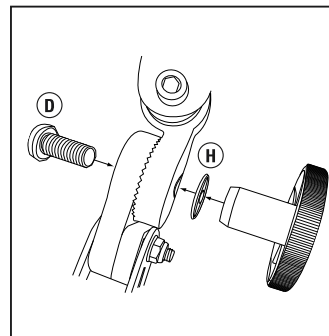
00084444\_84447\_84456\_10.10

**00084444  
00084447  
00084456**

(D) Inhaltsverzeichnis	S. 6 - 8
(GB) List of contents	S. 9 - 11
(F) Table des matières	S. 12 - 14
(E) Índice	S. 15 - 17
(NL) Inhoudsopgave	S. 18 - 20
(I) Indice	S. 21 - 23
(GR) Περιεχόμενα	S. 24 - 26
(S) Innehållsförteckning	S. 27 - 29
(FIN) Sisällysluettelo	S. 30 - 32
(PL) Spis treści	S. 33 - 35
(H) Tartalmi ismertető	S. 36 - 38
(CZ) Obsah	S. 39 - 41
(SK) Obsah	S. 42 - 44
(P) Índice	S. 45 - 47
(RUS) Оглавление	S. 48 - 50
(TR) İçindekiler	S. 51 - 53
(RO) Cuprins	S. 54 - 56

	(A) M4x12 (x4)		(I) Ø 25 (x2)	Tools: 
	(B) M5x12 (x4)		(K) M8x45 (x1)	
	(C) M6x35 (x1)		(L) M8 (x1)	
	(D) 8x32 (x1)		(M) M6 (x1)	
	(E) Ø 10 (x4)		(N) M6x12 (x4)	
	(F) M6x50 (x4)		(O) M8x12 (x4)	
	(G) Ø 12 (x5)		(P) M6 (x4)	
	(H) Ø 19 (x1)			



**2****3****6****7****4****5****8****9**

## Inhaltsverzeichnis:

1. Hinweise zur Anleitung
  2. Anwendungsbereich und Spezifikationen
  3. Teileliste
  4. Warn- und Sicherheitshinweise
  5. Installation
  6. Bedienung & Wartung
  7. Kontakt
- 

### 1. Hinweise zur Anleitung

Bewahren Sie die Anleitung während der gesamten Lebensdauer des Produkts auf und geben Sie diese an nachfolgende Benutzer oder Besitzer weiter.

-----

### 2. Anwendungsbereich und Spezifikationen

Die Halterung dient der Wandbefestigung von Flachbildschirmen für den privaten Haushaltsgebrauch.

Maximale Tragekraft: 30 kg

Bildschirmdiagonale: 25,0 - 94,0 cm (US: 10" - 37")

Tiefe: 12,5 cm

Neigung: bis zu 90° (geräteabhängig)

Schwenkbereich: bis zu 40° an 1 Gelenk (geräteabhängig)

Abmessung der Wandbefestigungsplatte: 14,5 x 6,5 cm

Aufnahme: nach VESA-Standard 75x75/100x100/200x100/200x200

-----

### 3. Teileliste

Siehe Seite 3.

### 4. Warn- und Sicherheitshinweise

Bitte wenden Sie sich für die Montage dieser Halterung an dazu ausgebildete Fachkräfte! Bitte prüfen Sie vor der Installation der Halterung das Montage-Set auf Vollständigkeit und stellen Sie sicher, dass keine fehlerhaften oder beschädigte Teile enthalten sind. Verwenden Sie die Halterung ausschließlich für den dazu vorgesehenen Zweck. Prüfen Sie unbedingt vor der Installation die Eignung der vorgesehenen Wand für das anzubringende Gewicht und vergewissern Sie sich, dass sich an der Montagestelle in der Wand keine elektrischen Leitungen, Wasser-, Gas- oder sonstige Leitungen befinden. Beachten Sie im Besonderen, dass die mitgelieferten Dübel nur für Beton- und Vollziegelwände zugelassen sind. Besorgen Sie sich spezielles Installationsmaterial im Fachhandel bei anderen Materialarten der für die Installation vorgesehenen Wand. Beachten Sie ebenfalls einen Sicherheitsabstand um das TV-Gerät (abhängig vom Modell).

Die Halterung nicht an Orten montieren unter denen sich Personen aufhalten könnten. Nach der Montage der Halterung und des Flachbildschirms sind diese auf ausreichende Festigkeit und Betriebssicherheit zu überprüfen. Diese Prüfung ist in regelmäßigen Abständen zu wiederholen (mindestens vierteljährlich). Bei Beschädigungen den TV abbauen und den Halter nicht mehr benutzen. Halter und TV nur zu zweit montieren, Verstellen des Halters nur zu zweit! Bei der Montage und beim Verstellen darauf achten, dass keine elektrischen Leitungen gequetscht oder beschädigt werden. Die Halterung nicht schwerer als die angegebene maximale Tragkraft belasten und die angegebene maximale Diagonale nicht überschreiten. Achten Sie darauf die Halterung nicht asymmetrisch zu belasten. Beim Verstellen darauf achten, dass die Halterung nicht asymmetrisch belastet wird und dabei die maximale Gewichtsangabe überschritten wird.

Die Firma HAMA GmbH & Co. KG wird keine Gewährleistung für unsachgemäß installierte Halterungen übernehmen oder daraus resultierenden Schäden.

---

## 5. Installation

Beachten Sie die Warn- und Sicherheitshinweise.  
Folgen Sie der bebilderten Anleitung zur Installation auf den Seiten 3-5.

-----

## 6. Bedienung & Wartung

Verstellen der Halterung immer zu zweit durchführen. Für die Neigungseinstellung die Rändelschraube leicht öffnen, gewünschte Neigung einstellen und die Rändelschraube wieder sicher fixieren. Für die seitliche Bewegung müssen keine Schrauben gelöst werden. Während der Installation sind diese Gelenke so zu fixieren, dass eine seitliche Bewegung des TV-Gerätes möglich ist.

Die Festigkeit und Betriebssicherheit sind in regelmäßigen Abständen (mindestens vierteljährlich) zu überprüfen. Reinigung nur mit Wasser oder handelsüblichen Haushaltsreinigern.

-----

## 7. Kontakt

Bitte wenden Sie sich bei Fragen an Ihren Händler oder an die HAMA Produktberatung:

Tel. +49 (0) 9091 / 502-115

Fax +49 (0) 9091 / 502-272

E-mail: produktberatung@hama.de

## Contents:

1. Note on Instructions
  2. Intended Use and Specifications
  3. Parts List
  4. Warning and Safety Instructions
  5. Installation
  6. Operation & Maintenance
  7. Contact
- 

### 1. Note on Instructions

Keep the instructions for the complete service life of the product and pass them on to subsequent users or owners.

-----

### 2. Intended Use and Specifications

The bracket is used for wall mounting flat panel displays for private household use.

Maximum load bearing capacity: 30 kg

Screen size: 25,0 - 94,0 cm (US: 10" - 37")

Depth: 12,5 cm

Angle: up to 90° (depends on the device)

Pivoting range: up to 40° on 1 joint (depends on the device)

Wall mounting plate dimensions: 14,5 x 6,5 cm

Mounting holes: according to the VESA standard 75x75/100x100/200x100/200x200

-----

### 3. Parts List

See page 3.

---

#### 4. Warning and Safety Instructions

For proper mounting, please have this bracket fitted by a qualified technician. Please check that the assembly set for completeness before installing the bracket and ensure that none of the parts are faulty or damaged. Use the bracket for the intended purpose only. Before installing the bracket, ensure that the wall on which the television is to be mounted is suitable for the weight and make sure that no electrical wires, water, gas or other lines are located around the installation location. Please note in particular that the provided wall anchors are suitable only for concrete and brick walls. If the wall on which the television is to be mounted is made of other materials, you should buy appropriate installation material from a specialised dealer. Also observe the necessary safety clearance around the TV set (depends on the model).

The bracket may not be mounted above locations where persons might linger. Once you have mounted the bracket and the flat panel display, check that they are sufficiently secure and safe to use. You should repeat this check at regular intervals (at least every three months). If the bracket is damaged, remove the TV and do not continue to use the bracket. Mount the TV and the bracket only with the help of a second person. Adjust the bracket only with the help of a second person. Ensure that electrical cables are not crushed or damaged during installation and adjustment. Do not place loads on the bracket that are heavier than the load bearing capacity specified and do not exceed the specified maximum size. Ensure that the bracket is loaded symmetrically. During adjustment, ensure that the bracket is loaded symmetrically and that the maximum weight is not exceeded.

Hama GmbH & Co. KG does not accept warranty claims for improperly installed brackets or any resulting damage.

---

#### 5. Installation

Observe the warning and safety instructions.  
Follow the illustrated instructions on pages 3-5 for installation.

-----

#### 6. Operation & Maintenance

Always adjust the bracket with the help of a second person. To adjust the inclination, loosen the knurled screw slightly, set the desired angle and retighten the screw securely. Screws do not have to be loosened for lateral movement. During installation, the hinges are secured so that the TV can be moved laterally.

Check that the bracket is secure and safe to use at regular intervals (at least every three months). Only clean with water or standard household cleaners.

-----

#### 7. Contact

Please contact your dealer or Hama Product Consulting if you have any questions.

Tel. +49 (0) 9091 / 502-115

Fax +49 (0) 9091 / 502-272

E-mail: [produktberatung@hama.de](mailto:produktberatung@hama.de)

### Sommaire:

1. Instructions concernant la notice d'utilisation
  2. Domaine d'application et spécifications
  3. Liste des pièces
  4. Avertissements et consignes de sécurité
  5. Installation
  6. Maniement & entretien
  7. Contact
- 

#### 1. Instructions concernant la notice d'utilisation

Veillez conserver cette notice d'utilisation pendant toute la durée de vie du produit et la transmettre aux futurs utilisateurs/propriétaires.

---

#### 2. Domaine d'application et spécifications

Ce support de fixation est utilisé pour le montage mural d'écrans plats dans une installation domestique.

Charge maximale: 30 kg

Diagonale d'écran: 25,0 - 94,0 cm (US: 10" - 37")

Profondeur: 12,5 cm

Inclinaison: jusqu'à 90° (dépend de l'appareil)

Plage de pivotement: jusqu'à 40° à une articulation (dépend de l'appareil)

Dimension de la plaque de fixation murale: 14,5 x 6,5 cm

Fixation : conforme au standard VESA 75x75/100x100/200x100/200x200

---

#### 3. Liste des pièces

Voir page 3.

#### 4. Avertissements et consignes de sécurité

Veillez vous adresser à un spécialiste qualifié lors de l'installation de ce support. Avant d'entreprendre l'installation, veuillez vérifier que la livraison est complète et qu'elle ne contient pas de pièces endommagées. Utilisez le support exclusivement en conformité avec l'usage prévu. Avant l'installation, vérifiez impérativement que le mur prévu pour recevoir la fixation dispose d'une force portante suffisante pour supporter le poids de l'appareil et qu'aucune conduite d'électricité, d'eau, de gaz ni aucune autre conduite ne passe dans cette partie de la cloison. Tenez particulièrement compte du fait que les chevilles livrées conviennent uniquement aux murs en béton ou en briques pleines. Procurez-vous le matériel d'installation adéquat dans un commerce spécialisé, dans le cas où le mur prévu pour l'installation est constitué d'un autre matériau. Respectez également la distance de sécurité autour du téléviseur (selon le modèle).

Le support ne doit pas être installé au-dessus d'un endroit où des personnes sont susceptibles de se tenir. Après avoir installé le support et l'écran plat, vérifiez la solidité et la sécurité de l'ensemble. Refaites ce contrôle à intervalles réguliers (au moins trimestriels). En cas de détérioration, enlevez le téléviseur et n'utilisez plus le support. Deux personnes sont nécessaires afin d'installer le support et le téléviseur ou de modifier la position du support. Lors de l'installation et de l'ajustage du support, veillez à n'endommager ni coincer aucune conduite électrique. Ne dépassez pas la charge maximale du support ni la diagonale maximale indiquées au point 2. Faites attention à ne pas charger le support de façon asymétrique. Lors de l'ajustage, veillez à répartir la charge de façon symétrique sur le support et à ne pas dépasser la charge maximale.

La société HAMA GmbH & Co KG ne se porte pas garante en cas d'installation non conforme du support de fixation, ou en cas de dommages résultant d'une installation non conforme.

---

## 5. Installation

Respectez les avertissements et les consignes de sécurité.  
Suivez les illustrations d'installation aux pages 3-5 de la notice.

---

## 6. Maniement & entretien

Deux personnes sont nécessaires afin d'ajuster le support. Lors de l'ajustage de l'inclinaison du support, desserrez légèrement la vis moletée, réglez l'inclinaison souhaitée, puis resserrez la vis à fond. Aucune vis ne doit être desserrée pour un ajustage latéral. Lors de l'installation du support, fixez les articulations de telle sorte que le téléviseur puisse être ajusté latéralement.

Contrôlez la solidité et la sécurité de fonctionnement de l'installation à intervalles réguliers (au moins trimestriels). Pour le nettoyage, utilisez uniquement de l'eau ou un détergent ménager courant.

---

## 7. Contact

En cas de question, veuillez vous adresser à votre revendeur ou au service de conseil produits de Hama :

Tel. +49 (0) 9091 / 502-115

Fax +49 (0) 9091 / 502-272

E-mail: produktberatung@hama.de

---

## ⓔ Instrucciones de uso

---

### Índice:

1. Notas sobre las instrucciones
  2. Campo de aplicación y especificaciones
  3. Lista de piezas
  4. Indicaciones de aviso y de seguridad
  5. Instalación
  6. Manejo y mantenimiento
  7. Contacto
- 

### 1. Notas sobre las instrucciones

Conserve estas instrucciones durante toda la vida útil del producto y entréguelas al usuario o propietario posterior.

---

### 2. Campo de aplicación y especificaciones

El soporte sirve para fijar pantallas planas a la pared para el uso privado doméstico.

Capacidad de carga máxima: 30 kg

Diagonal de pantalla: 25,0 - 94,0 cm (US: 10" - 37")

Profundidad: 12,5 cm

Inclinación: hasta 90° (depende del aparato)

Área de inclinación: hasta 40° en 1 articulación (depende del aparato)

Dimensiones de la placa de fijación a la pared: 14,5 x 6,5 cm

Alojamiento: Conforme al estándar VESA 75x75/100x100/200x100/200x200

---

### 3. Lista de piezas

Véase página 3.



---

#### 4. Indicaciones de aviso y de seguridad

Recorra a personal especializado con la formación adecuada para el montaje de este soporte! Compruebe antes de proceder a la instalación del soporte que el juego de montaje está completo y que ninguna de las piezas está dañada o presenta defectos. Emplee el soporte exclusivamente para la función para la que fue diseñado. Antes de empezar con la instalación, es imprescindible comprobar que la pared puede soportar el peso que se va a montar y asegurarse de que por el punto de montaje de la pared no pasan cables eléctricos ni tuberías de agua, gas o de otro tipo. Tenga especialmente en cuenta que los tacos suministrados sólo se pueden aplicar en paredes de cemento y de ladrillo macizo. En el caso de que la pared en la que se va a instalar el soporte sea de otros materiales, adquiera material especial de instalación en un comercio especializado. Observe también la distancia de seguridad alrededor del televisor (en función del modelo).

El soporte no se debe instalar en lugares por debajo de los cuales se puedan encontrar personas. Una vez finalizado el montaje del soporte, se debe comprobar la firmeza y la seguridad de funcionamiento de éste. Esta comprobación se debe repetir a intervalos regulares de tiempo (trimestralmente, como mínimo). En caso de que se hayan producido deterioros, desmonte el televisor y no siga utilizando el soporte. El soporte y el televisor se deben montar sólo entre dos personas, el soporte se debe desplazar sólo entre dos. Durante el montaje y a la hora de desplazarlo, asegúrese de que los cables eléctricos no se vean aplastados o deteriorados. No cargue el soporte más de la carga máxima indicada, el televisor no debe tener una diagonal mayor que la diagonal máxima indicada. Asegúrese de no cargar el soporte de forma asimétrica. A la hora de desplazar, asegúrese de que el soporte no se verá cargado de forma asimétrica y de que no se superará el peso máximo indicado.

La empresa HAMA GmbH & Co.KG no se responsabiliza de soportes que se hayan instalado incorrectamente ni de los daños que ello pudiera ocasionar.

---

#### 5. Instalación

Observe a las instrucciones de aviso y de seguridad.  
Siga las instrucciones ilustradas de instalación de las páginas 3-5.

-----

#### 6. Manejo y mantenimiento

El soporte se debe desplazar siempre entre dos personas. Para ajustar la inclinación, abra ligeramente el tornillo moleteado, ajuste la inclinación deseada y apriete de nuevo el tornillo moleteado. Para el movimiento lateral no es necesario aflojar tornillos. Durante la instalación, las articulaciones se deben fijar de modo que el movimiento lateral del televisor no sea posible.

Se debe comprobar la firmeza y la seguridad de funcionamiento periódicamente (trimestralmente como mínimo). La limpieza se debe realizar con agua o con limpiadores domésticos convencionales.

-----

#### 7. Contacto

Para cualquier consulta, diríjase a su proveedor o al asesor de productos Hama:

Tel. +49 (0) 9091 / 502-115

Fax +49 (0) 9091 / 502-272

E-mail: produktberatung@hama.de

-----

#### Garantía

HAMA TECHNICS S.L. garantiza este artículo por un período de 6 meses, desde la fecha de adquisición, contra todo defecto de fabricación que impida el normal funcionamiento del mismo. A partir de ese plazo y hasta cumplirse los 2 años desde la fecha de la compra, el aparato sigue cubierto por esta Garantía en los términos de la Ley 23/2003 de Garantías en la Venta de Bienes de Consumo.

La manipulación interna del aparato por personal no autorizado por HAMA TECHNICS S.L. anula asimismo esta garantía.

Antes de enviar el producto a HAMA TECHNICS S.L. póngase en contacto con su establecimiento habitual.

## Inhoudsopgave:

1. Aanwijzingen bij deze gebruiksaanwijzing
  2. Toepassingsgebied en specificaties
  3. Onderdelenlijst
  4. Waarschuwingen en veiligheidsinstructies
  5. Installatie
  6. Bediening & onderhoud
  7. Contact
- 

### 1. Aanwijzingen bij deze gebruiksaanwijzing

Bewaar de gebruiksaanwijzing tijdens de levensduur van het product en geef hem verder aan volgende gebruikers of bezitters.

-----

### 2. Toepassingsgebied en specificaties

De houder dient voor de wandbevestiging van flatscreens voor privé-gebruik.

Maximale belasting: 30 kg

Beeldscherm diagonaal: 25,0 - 94,0 cm (US: 10" - 37")

Diepte: 12,5 cm

Hellingshoek: max. 90° (afhankelijk van de apparatuur)

Zwenkbereik: max. 40° aan 1 scharnier (afhankelijk van de apparatuur)

Afmeting van de wandbevestigingsplaat: 14,5 x 6,5 cm

Houder: conform VESA-standaard 75x75/100x100/200x100/200x200

-----

### 3. Onderdelenlijst

Zie pagina 3.

### 4. Waarschuwingen en veiligheidsinstructies

Laat deze houder door een vakspecialist monteren! Controleer vóór de installatie van de houder of de montageset volledig is en controleer of er defecte of beschadigde onderdelen inbegrepen zijn. Gebruik de houder uitsluitend voor het doel waarvoor hij gemaakt is. Controleer altijd vóór de installatie of de wand, waaraan de houder wordt bevestigd het gewicht van het toestel kan dragen en controleer of er bij de montageplaats in de wand geen elektrische leidingen, water- en gasleidingen of andere leidingen zitten. De meegeleverde pluggen zijn alleen geschikt voor montage in beton- en massieve baksteen wanden. Schaf speciaal installatiemateriaal bij de vakspecialist aan als er voor uw wand ander materiaal moet worden gebruikt. Houd eveneens een veiligheidsafstand om het tv-toestel aan (afhankelijk van het model).

De houder mag niet op plaatsen gemonteerd worden waaronder zich personen kunnen bevinden. Na de montage van de houder en de flatscreen dienen ze op voldoende stevigheid en veiligheid gecontroleerd te worden. Deze controle dient regelmatig herhaald te worden (minstens elke drie maanden). Neem bij beschadigingen de tv van de houder en gebruik de houder niet meer. Monteer houder en tv alleen met twee personen, verstel de houder alleen met twee personen! Let er bij de montage en het verstellen op dat er geen elektrische leidingen ingekneld of beschadigd raken. Belast de houder niet met meer dan de maximaal aangegeven belasting en overschrijd de maximale diagonaal niet. Zorg ervoor dat de houder niet asymmetrisch belast wordt. Let er bij het verstellen op dat de houder niet asymmetrisch belast wordt en daarbij het maximale gewicht overschreden wordt.

De firma HAMA GmbH & Co. KG is niet aansprakelijk voor ondeskundig geïnstalleerde houders en schade als gevolg van een ondeskundige installatie.

---

## 5. Installatie

Houdt u altijd aan de waarschuwingen en veiligheidsinstructies. Volg de installatie-aanwijzingen aan de hand van de afbeeldingen op pagina 3 t/m 5.

---

## 6. Bediening & onderhoud

Verstel de houder altijd met zijn tweeën. Draai voor het instellen van de hellingshoek de instelschroef iets open, stel de gewenste hellingshoek in en draai de schroef weer vast. Voor zijdelingse verstelling hoeven er geen schroeven losgedraaid te worden. Tijdens de installatie moeten deze scharnieren zodanig gefixeerd worden dat een zijdelingse beweging van het tv-toestel mogelijk is.

De houder moet regelmatig (minstens elke drie maanden) op goed vastzitten en veiligheid gecontroleerd worden. Reiniging alleen met water of een gangbaar reinigingsmiddel.

---

## 7. Contact

Neem bij vragen contact op met uw verkoper of met de afdeling Productadvies van HAMA:

Tel. +49 (0) 9091 / 502-115

Fax +49 (0) 9091 / 502-272

E-mail: produktberatung@hama.de

---

## ① Istruzioni per l'uso

---

### Indice:

1. Indicazioni relative alle istruzioni
  2. Campo di applicazione e specifiche tecniche
  3. Elenco dei pezzi
  4. Indicazioni di avvertimento e sicurezza
  5. Installazione
  6. Comando e manutenzione
  7. Contatti
- 

### 1. Indicazioni relative alle istruzioni

Conservare queste istruzioni per tutta la durata del prodotto e consegnarle all'utente o al proprietario successivo.

---

### 2. Campo di applicazione e specifiche tecniche

Il supporto serve per il fissaggio a parete degli schermi piatti per l'uso domestico privato.

Carico massimo: 30 kg

Diagonale schermo: 25,0 - 94,0 cm (US: 10" - 37")

Profondità: 12,5 cm

Inclinazione: fino a 90° (dipendente dall'apparecchio)

Campo di orientamento: fino a 40° in 1 articolazione (dipendente dall'apparecchio)

Misure della piastra di fissaggio a parete: 14,5 x 6,5 cm

Allungamento: secondo gli standard VESA 75x75/100x100/200x100/200x200

---

### 3. Elenco dei pezzi

Vedi pagina 3.

---

#### **4. Indicazioni di avvertimento e sicurezza**

Per il corretto montaggio del supporto, rivolgersi a personale specializzato! Prima di procedere al montaggio, verificare il contenuto completo della confezione e accertarsi che non vi siano pezzi danneggiati. Utilizzare il supporto esclusivamente per lo scopo previsto. Prima di procedere all'installazione, verificare che la parete sia idonea per il peso da montare e accertarsi che nel punto della parete dove si desidera montare l'adattatore non vi siano cavi elettrici, né tubazioni di acqua, gas o altro. In particolare, prestare attenzione che i tasselli forniti in dotazione sono idonei esclusivamente per le pareti in cemento e mattoni. Se la parete prevista per l'installazione è di un materiale diverso, procurarsi il materiale di installazione idoneo presso i rivenditori specializzati. Rispettare la distanza di sicurezza dalla TV (a seconda del modello).

Il supporto non deve essere installato in punti dove potrebbero sostare delle persone. Dopo il montaggio del supporto e dello schermo piatto, verificarne il corretto fissaggio e la sicurezza di esercizio. Ripetere questo controllo a intervalli regolari (almeno ogni tre mesi). In caso di danni, smontare la TV e non utilizzare più il supporto. Montare la TV e il supporto e regolare il supporto sempre e solo in due! Durante il montaggio e la regolazione, prestare attenzione che i cavi elettrici non vengano schiacciati, né danneggiati. Non superare il carico massimo, né la diagonale massima indicati per il supporto. Non caricare il supporto in modo asimmetrico. Durante la regolazione, prestare attenzione che il supporto non venga caricato in modo asimmetrico e che non venga superato il carico massimo.

Hama GmbH & Co.KG non si assume alcuna responsabilità per un montaggio scorretto del supporto e per i relativi danni.

---

#### **5. Installazione**

Attenersi alle indicazioni di avvertimento e sicurezza.  
Seguire le immagini per l'installazione riportate alle pagine 3-5.

-----

#### **6. Comando e manutenzione**

Regolare il supporto sempre in due. Per regolare l'inclinazione, allentare leggermente la vite a testa zigrinata, impostare l'inclinazione desiderata e serrare nuovamente la vite. Per il movimento laterale non è necessario allentare le viti. Durante l'installazione, questi giunti devono essere fissati in modo che sia possibile un movimento laterale della TV.

Controllare a intervalli regolari (almeno ogni tre mesi) che il supporto sia fissato in modo sicuro e ben saldo. Pulire esclusivamente con acqua o con i comuni detersivi per uso domestico.

-----

#### **7. Contatti**

In caso di domande, rivolgersi al proprio rivenditore o alla Consulenza prodotto Hama.

Tel. +49 (0) 9091 / 502-115

Fax +49 (0) 9091 / 502-272

E-mail: produktberatung@hama.de

## Περιεχόμενα:

1. Υποδείξεις σχετικά με τις οδηγίες χρήσης
2. Τομέας εφαρμογής και προδιαγραφές
3. Κατάλογος εξαρτημάτων
4. Προειδοποιητικές υποδείξεις και υποδείξεις ασφαλείας
5. Εγκατάσταση
6. Χειρισμός και συντήρηση
7. Επικοινωνία

### 1. Υποδείξεις σχετικά με τις οδηγίες χρήσης

Οι οδηγίες χρήσης θα πρέπει να φυλάσσονται για ολόκληρη τη διάρκεια ζωής του προϊόντος και, σε περίπτωση χρήσης του προϊόντος από άλλους χρήστες, οι οδηγίες θα πρέπει να παραδίδονται σε αυτούς.

### 2. Τομέας εφαρμογής και προδιαγραφές

Το στήριγμα χρησιμοποιείται για την επιτοίχια στερέωση επίπεδων οθονών για σκοπούς οικιακής χρήσης.

Μέγιστη αντοχή: 30 kg

Διαγώνιος οθόνης: 25,0 - 94,0 cm (US: 10" - 37")

Βάθος: 12,5 cm

Κλίση: έως 90° (ανάλογα με τη συσκευή)

Εύρος στρέψης: έως 40° σε 1 άρθρωση (ανάλογα με τη συσκευή)

Διαστάσεις της πλάκας τοίχου: 14,5 x 6,5 cm

Υποδοχή: κατά το πρότυπο VESA 75x75/100x100/200x100/200x200

### 3. Κατάλογος εξαρτημάτων

Βλέπε σελίδα 3.

### 4. Προειδοποιητικές υποδείξεις και υποδείξεις ασφαλείας

Για την τοποθέτηση αυτού του στηρίγματος απευθυνθείτε σε ειδικευμένους τεχνίτες! Πριν από την εγκατάσταση του στηρίγματος ελέγξτε αν το σετ είναι πλήρες και βεβαιωθείτε πως δεν περιλαμβάνει ελαττωματικά ή χαλασμένα εξαρτήματα. Το στήριγμα πρέπει να χρησιμοποιείται αποκλειστικά για το σκοπό που προβλέπεται. Πριν από την εγκατάσταση ελέγξτε οπωσδήποτε την καταλληλότητα του τοίχου για το βάρος που πρόκειται να τοποθετηθεί και βεβαιωθείτε πως στα σημεία τοποθέτησης στον τοίχο δεν υπάρχουν ηλεκτρικά καλώδια, σωλήνες νερού, αερίου ή άλλου είδους αγωγοί. Λάβετε οπωσδήποτε υπόψη πως τα παρεχόμενα ούπα είναι κατάλληλα μόνο για τοίχους από μπετόν και συμπαγή τούβλα. Σε περίπτωση διαφορετικού τοίχου θα πρέπει να προμηθευτείτε από το εμπόριο τα κατάλληλα υλικά στερέωσης για την εγκατάσταση. Φροντίστε επίσης να υπάρχει η απαραίτητη απόσταση ασφαλείας γύρω από την τηλεόραση (ανάλογα με το μοντέλο).

Μην τοποθετείτε το στήριγμα σε σημεία κάτω από τα οποία μπορεί να στέκονται ή να κάθονται άτομα. Μετά από τη συναρμολόγηση του στηρίγματος και της τηλεόρασης πρέπει να ελέγξετε την αντοχή στήριξης και την ασφάλεια λειτουργίας. Αυτός ο έλεγχος πρέπει να επαναλαμβάνεται σε τακτικά χρονικά διαστήματα (τουλάχιστον κάθε τρίμηνο). Σε περίπτωση ζημιάς αφαιρέστε την τηλεόραση και μην χρησιμοποιείτε πλέον το στήριγμα. Η τοποθέτηση του στηρίγματος και της τηλεόρασης πρέπει να γίνεται από δύο άτομα, όπως και η ρύθμιση του στηρίγματος! Κατά την τοποθέτηση και την μετατόπιση του στηρίγματος, προσέξτε ώστε τα ηλεκτρικά καλώδια να μην υποστούν φθορά ή σύνθλιψη. Η επιβάρυνση του στηρίγματος με φορτία που ξεπερνούν τη μέγιστη αναφερόμενη αντοχή φορτίου, καθώς και η υπέρβαση της μέγιστης διαγωνίου δεν επιτρέπονται. Προσέξτε ώστε το στήριγμα να μην επιβαρυνθεί με ασύμμετρο τρόπο. Κατά την μετατόπιση φροντίστε ώστε το στήριγμα να μην επιβαρυνθεί με ασύμμετρο τρόπο προκαλώντας υπέρβαση του μέγιστου αναφερόμενου βάρους.

Η εταιρία HAMA GmbH & Co. KG δεν αναλαμβάνει καμία ευθύνη και δεν παρέχει εγγύηση σε περίπτωση λανθασμένης τοποθέτησης του στηρίγματος ούτε και για τυχόν ζημιές που προκύπτουν από κάτι τέτοιο.

---

## 5. Εγκατάσταση

Τηρείτε τις προειδοποιητικές υποδείξεις και υποδείξεις ασφαλείας. Ακολουθήστε τις εικονογραφημένες οδηγίες εγκατάστασης στις σελίδες 3-5.

---

## 6. Χειρισμός και συντήρηση

Η μετατόπιση του στηρίγματος πρέπει να διεξάγεται πάντοτε από δύο άτομα. Για να ρυθμίσετε την κλίση ανοίξτε ελαφρώς τη ραβδωτή ροδέλα, ρυθμίστε την επιθυμητή κλίση και στερεώστε πάλι σφικτά τη ραβδωτή ροδέλα. Για την πλευρική κίνηση δεν απαιτείται το λύσιμο βιδών. Κατά τη διάρκεια της εγκατάστασης αυτές οι αρθρώσεις πρέπει να στερεωθούν με τέτοιο τρόπο, ώστε να είναι δυνατή μια πλευρική κίνηση της τηλεόρασης.

Η αντοχή και η λειτουργική ασφάλεια πρέπει να ελέγχονται σε τακτικά χρονικά διαστήματα (τουλάχιστον κάθε τρίμηνο). Για τον καθαρισμό χρησιμοποιείτε μόνο νερό ή καθαριστικά οικιακής χρήσης του εμπορίου.

---

## 7. Επικοινωνία

Για ερωτήσεις απευθυνθείτε στο κατάστημα αγοράς ή στο τμήμα εξυπηρέτησης πελατών της HAMA:

Tel. +49 (0) 9091 / 502-115

Fax +49 (0) 9091 / 502-272

E-mail: produktberatung@hama.de

## ⑤ Bruksanvisning

---

### Innehållsförteckning:

1. Information om beskrivningen
  2. Användningsområde och specifikationer
  3. Lista med delar
  4. Varnings- och säkerhetsanvisningar
  5. Montering
  6. Hantering & service
  7. Kontakt
- 

#### 1. Information om beskrivningen

Spara beskrivningen så länge produkten används och låt den följa med till efterföljande användare eller ägare.

---

#### 2. Användningsområde och specifikationer

Fästet är avsett att användas till väggmontering av plattbildskärmar för privat bruk.

Maximal bärkraft: 30 kg

Bildskärmsmått diagonalt: 25,0 - 94,0 cm (US: 10" - 37")

Djup: 12,5 cm

Lutning: upp till 90° (beroende på apparat)

Svängområde: upp till 40° på en led (beroende på apparat)

Väggfästplattans mått: 14,5 x 6,5 cm

Fäste: enligt VESA-standard 75x75/100x100/200x100/200x200

---

#### 3. Lista med delar

Se sidan 3.

---

#### 4. Varnings- och säkerhetsanvisningar

Kontakta utbildad fackpersonal för monteringen av fästet. Kontrollera att monteringssetet är komplett och inte innehåller några felaktiga eller skadade delar innan du monterar fästet. Använd bara fästet till det som det är avsett för. Innan monteringsarbetet utförs är det mycket viktigt att du kontrollerar att den aktuella väggen klarar vikten som ska monteras och säkerställ också att det inte finns el-, gas- eller andra ledningar och vattenrör i väggen där du avser att montera. Tänk dessutom på att medföljande plugg bara får användas i väggar av betong och massivtegel. Skaffa speciellt monteringsmaterial i fackhandeln om väggen där fästet ska monteras är av annat material. Tänk även på att det måste finnas ett säkerhetsavstånd runt tv-apparaten (styrs av modellen).

Fästet får inte monteras på platser där personer kan uppehålla sig under. När fästet och plattbildskärmen har monterats måste man kontrollera att allt sitter fast ordentligt, och att allt fungerar korrekt. Detta måste kontrolleras regelbundet (minst varje kvartal). Ta ner tv-apparaten och använd inte fästet mer om det finns skador. Det behövs alltid två personer för att montera fäste och tv, eller för att justera fästet! Vid monteringen och vid justeringen är det viktigt att inte elledningar kläms eller skadas. Belasta inte fästet med mer vikt än den angivna maxvikten och överskrid inte vad som anges för maxdiagonalen. Var noga med att inte belasta fästet asymmetriskt. Vid justeringen är det viktigt att fästet inte belastas asymmetriskt och att den angivna maxvikten då överskrids.

HAMA GmbH & Co. KG påtar sig inget ansvar för felaktigt monterade fästen eller skador som kan härledas till detta.

---

#### 5. Montering

Beakta även följande varnings- och säkerhetsanvisningar. Följ bilderna i monteringsbeskrivningen på sidorna 3-5.

-----

#### 6. Hantering & service

Man måste alltid vara två när fästet justeras. När lutningen ska ställas in lossar du den räfflade skruven lätt, ställer in den lutning du vill ha och drar sedan fast skruven ordentligt igen. Inga skruvar behöver lossas för rörelsen i sidled. Under monteringen ska de här lederna fixeras på sådant sätt att tv-apparaten kan flyttas i sidled.

Kontrollera regelbundet att allt sitter fast ordentligt och fungerar (minst varje kvartal). Rengöring med vatten eller vanliga rengöringsmedel för hushållet.

-----

#### 7. Kontakt

Kontakta inköpsstället eller Hama produktrådgivning om du har frågor.

Tel. +49 (0) 9091 / 502-115

Fax +49 (0) 9091 / 502-272

E-mail: produktberatung@hama.de

## Sisällysluettelo:

1. Käyttöohjeet
  2. Käyttöalue ja tekniset eritelmät
  3. Osaluettelo
  4. Varoitukset ja turvaohjeet
  5. Asennus
  6. Käyttö ja huolto
  7. Yhteystiedot
- 

### 1. Käyttöohjeet

Säilytä käyttöohje tuotteen koko käyttäjän ja luovuta se myös seuraavalle käyttäjälle tai omistajalle.

---

### 2. Käyttöalue ja tekniset eritelmät

Telinettä käytetään litteiden näyttöjen seinäkiinnitykseen yksityisessä kotikäytössä.

Kestää enintään: 30 kg

Kuvaruudun halkaisija: 25,0 - 94,0 cm (US: 10" - 37")

Syvyys: 12,5 cm

Kallistus: enintään 90° (riippuu laitteesta)

Kääntöalue: enintään 40° yhdessä nivelessä (riippuu laitteesta)

Seinäkiinnityslevyn mitat: 14,5 x 6,5 cm

Liitäntä: VESA-standardin mukainen 75x75/100x100/200x100/200x200

---

### 3. Osaluettelo

Katso sivua 3.

## 4. Varoitukset ja turvaohjeet

Anna tämän telineen asennus siihen koulutuksen saaneen ammattilaisen tehtäväksi! Tarkista ennen telineen asennusta, että asennuspaketti sisältää kaiken tarvittavan, ja varmista, ettei pakkauksessa ole viallisia tai vaurioituneita osia. Käytä telinettä ainoastaan ohjeiden mukaiseen tarkoitukseen. Tarkista ennen asennusta ehdottomasti, että seinä kestää telineeseen tulevan painon, ja varmista, ettei seinässä ole asennuskohdassa sähköjohtoja tai vesi-, kaasu- tai muita putkia. Huomaa erityisesti, että toimitukseen kuuluvat vaarnat on hyväksytty ainoastaan betoni- ja täystiiliseiniin tehtäviin asennuksiin. Hanki sopivat asennustarvikkeet erikoisliikkeestä, jos seinän materiaalina on jokin muu. Muista myös jättää TV:n ympärille turvaetäisyys (riippuu mallista).

Telinettä ei saa asettaa sellaisiin kohtiin, joissa voi oleskella ihmisiä. Telineen ja näytön asennuksen jälkeen on varmistettava, että ne ovat riittävän tukevia ja että niiden käyttö on turvallista. Tämä tarkistus on toistettava säännöllisin väliajoin (vähintään neljännesvuosittain). Jos telineessä on vaurioita, irrota TV äläkä enää käytä telinettä. Telineen ja TV:n asennukseen tarvitaan aina kaksi, samoin telineen säätämiseen! Varmista telinettä asentaessasi ja säätäessäsi, ettei sähköjohtoja joudu puristuksiin tai vaurioitu. Älä kuormita telinettä enempää kuin ilmoitetulla maksimikuormalla äläkä ylitä ilmoitettua kuvaruudun maksimihalkaisijaa. Varo kuormittamasta telinettä epäsymmetrisesti. Varmista telinettä säätäessäsi, ettei telineen kuormituksesta tule epäsymmetristä eikä ilmoitettu maksimipaino ylitä.

HAMA GmbH & Co. KG ei vastaa epäasianmukaisesti asennetuista telineistä eikä niistä aiheutuvista vahingoista.



---

## 5. Asennus

Noudata myös seuraavia varoituksia ja turvallisuusohjeita.  
Noudata sivuilla 3–5 olevaa kuvitettua asennusohjetta.

---

## 6. Käyttö ja huolto

Telineen säätämiseen tarvitaan aina kaksi henkilöä. Avaa kallistuksen säätämistä varten hieman pyällettyä ruuvia, aseta haluamasi kallistus ja kiinnitä pyälletty ruuvi jälleen tukevasti. Sivuliikettä varten ruuveja ei tarvitse avata. Asennuksen ajaksi nämä nivelet on kiinnitettävä siten, että TV pääsee liikkumaan sivusuunnassa.

Niiden riittävä tukevuus ja käytön turvallisuus on tarkistettava säännöllisin väliajoin (vähintään neljä kertaa vuodessa). Puhdistus vain vedellä tai yleisesti myynnissä olevilla kotipuhdistusaineilla.

---

## 7. Yhteystiedot

Jos sinulla on kysyttävää, käänny kauppiaan tai HAMA-tuoteneuvonnan puoleen.

Tel. +49 (0) 9091 / 502-115

Fax +49 (0) 9091 / 502-272

E-mail: produktberatung@hama.de

---

## PL Instrukcja obsługi

---

### Spis treści:

1. Uwagi wstępne
  2. Zastosowanie i specyfikacja
  3. Lista elementów
  4. Środki ostrożności
  5. Instalacja
  6. Obsługa i konserwacja
  7. Kontakt
- 

#### 1. Uwagi wstępne

Zachowaj instrukcję może się jeszcze przydać. Korzystając z uchwytu instrukcję należy mieć cały czas pod ręką.

---

#### 2. Zastosowanie i specyfikacja

Uchwyt przeznaczony do montażu płaskich telewizorów LCD, tylko do użytku domowego.

Maksymalny udźwig: 30 kg

Średnica telewizora: 25,0 - 94,0 cm (US: 10" - 37")

Głębokość: 12,5 cm

Pochylenie: do 90° (w zależności od urządzenia)

Zakres obrotu: do 40° na jednym ramieniu (w zależności od urządzenia)

Wymiary modułu mocowanego do ściany: 14,5 x 6,5 cm

Montaż: według standardu VESA 75x75/100x100/200x100/200x200

---

#### 3. Lista elementów

Patrz strona 3.

---

#### 4. Środki ostrożności

Montaż uchwyty powinny przeprowadzić wykwalifikowani fachowcy! Przed montażem uchwyty należy skontrolować zawartość zestawu, czy zawiera wszystkie podane w instrukcji elementy. Należy również upewnić się, że żaden z elementów nie jest uszkodzony. Uchwyt należy wykorzystywać zgodnie z celem zastosowania. Przed montażem należy skontrolować miejsce (ścianę), gdzie będzie mocowany uchwyt. Upewnić się że w ścianie nie przebiegają żadne instalacje elektryczne, gazowe, itp. Upewnić się że kołki do montażu przeznaczone są do ścian betonowych oraz ceglanych. W przypadku ścian wykonanych z innego materiału niż beton i pełna cegła należy zasięgnąć opinii fachowca co do montażu. Uwzględnić wszelkie środki ostrożności podane przez producenta TV.

Uchwyty nie należy montować w miejscach, gdzie mógłby stanowić zagrożenie dla osób lub zwierząt. Po zamocowaniu uchwyty należy sprawdzić całą konstrukcję pod względem wytrzymałości. Kontrole takie należy przeprowadzać w regularnych odstępach czasu (np: co kwartał). W przypadku wykrycia wady uchwyty natychmiast należy go zdjąć. Uchwyt należy montować zawsze w dwie osoby. Regulację kąta pochyłu oraz obrót należy również przeprowadzać w dwie osoby! Podczas regulacji należy uważać na przewody, aby żadnego nie uszkodzić. Uchwyty nie należy obciążać ponad podaną normę! Nie należy wieszać również telewizorów o średnicy większej niż przewidziana. Uważać aby uchwyt nie został obciążony asymetrycznie, wówczas może dojść do przeciążenia uchwyty i uszkodzenia.

Firma HAMA GmbH & Co. KG nie ponosi odpowiedzialności za niefachowo i nieprawidłowo zamocowane uchwyty oraz szkody które są następstwem niefachowego montażu.

---

#### 5. Instalacja

Proszę uwzględnić wszelkie środki ostrożności.  
Postępować zgodnie z rysunkową instrukcją instalacji ze str. 3-5.

-----

#### 6. Obsługa i konserwacja

Regulację kąta pochyłu oraz obrót należy również przeprowadzać w dwie osoby! Aby wyregulować kąt pochyłu należy poluzować śrubę zabezpieczającą ustawić odpowiedni kąt, a następnie przykręcić śrubę zabezpieczającą. Aby ustawić uchwyt w bok nie trzeba odkręcać żadnych śrub. Podczas instalacji należy śruby na przegubach ustawić tak, aby można było poruszać uchwytem. Po ustawieniu TV należy śruby dokręcić.

Po zamocowaniu uchwyty należy sprawdzić całą konstrukcję pod względem wytrzymałości. Kontrole takie należy przeprowadzać w regularnych odstępach czasu (np: co kwartał). Uchwyt czyścić tylko i wyłącznie suchą szmatką.

-----

#### 7. Kontakt

W przypadku pytań należy zwrócić się do dystrybutora produktów Hama:

Tel. +49 (0) 9091 / 502-115

Fax +49 (0) 9091 / 502-272

E-mail: produktberatung@hama.de

## Tartalomjegyzék:

1. Kiegészítés az útmutatóhoz
2. Alkalmazási tudnivalók és jellemzők
3. Alkatrész-lista
4. Szakszerűségi és biztonsági követelmények
5. Telepítés
6. Használat & szerviz
7. Kapcsolat

### 1. Kiegészítés az útmutatóhoz

Órizza meg a használati útmutatót a termék egész élettartama alatt és adja át ezt a következő felhasználónak vagy a tulajdonosnak.

### 2. Alkalmazási tudnivalók és jellemzők

Ez a fali tartó szerelvény lapos képernyős tv-készülékekhez készült, magán használati célra.

Maximális terhelhetőség: 30 kg

Képernyő-átmérő: 25,0 - 94,0 cm (US: 10" - 37")

Mélysége: 12,5 cm

Dönthetőség: 90°-kal elfordítható (készüléktől függően)

Elfordíthatóság: 40°-kal elfordítható 1 csuklókarral (készüléktől függően)

A fali felerősítő lap mérete: 14,5 x 6,5 cm

Felrögzítési szabvány: VESA-szabvány szerinti 75x75/100x100/200x100/200x200

### 3. Alkatrész-lista

Lásd a 3. oldalt.

### 4. Szakszerűségi és biztonsági követelmények

A tartó pontos felszereléséhez előzetesen tanulmányozza a mellékelt szakszerű vázlatokat. Ellenőrizze, hogy a felszereléshez – a vázlatok és az alkatrészlista szerint – meg van-e minden tartozék- és rögzítő elem, mert a sérülésmentes, biztonságos felszerelés csak ebben az esetben végezhető el. Ahhoz, hogy megbízhatóan legyen felszerelve, tartsa be a következő feltételeket.

Az összeállított szerelvény falra erősítése előtt győződjön meg arról, hogy a kiválasztott fal teherbíró képessége megfelelő-e a felszerelt fali tartóra helyezett készülék biztonságos megtartáshoz. A szerelés előtt győződjön meg róla, hogy nincs a falban elektromos vezeték, víz-, gáz- vagy egyéb közmű csővezeték, ami megsérülhet a fúrás során. Vegye figyelembe, hogy a tartozékként mellékelt tiplik csak a beton- és téglafalakban tartanak erősen. Ha ezt a fali tartót a hagyományostól eltérő körülmények között akarja felszerelni, kiegészítésként be kell szereznie egyéb szerelési és rögzítő elemet. Ezek beszerzése a szakkereskedőknél lehetséges. Vegye figyelembe, hogy ez a biztonsági felszerelés csak tv-készülékekhez használható (modelltől függő terhelés mellett).

A fali tartó helyének nem megfelelő meghatározása vagy hibás telepítése mindenkinek személyes felelőssége. A tartó felszerelésénél vegye figyelembe, hogy ez a termék csak lapos képernyős tv- készülékekhez használható és csak ezek tarthatók rajta biztonságosan. A felszerelés után szabályos időközönként (átlagban negyedévenként) ellenőrizze, hogy a fali tartó rögzítése nem lazult-e meg. Ha valamilyen sérülés érte a tv-készüléket és a tartót, szerelje le és a kijavításig ne használja. A tartót csak akkor szerelje fel a falra, ha a tv-készüléket már rászerte. A falra szerelésnél legfőképpen arra ügyeljen, hogy a kiválasztott falban ne legyen elektromos vezeték vagy ha van, akkor ne sérüljön meg a fali furatok elkészítésekor. Ne terhelje a szerelvényt a max. teherbíró képességnél nagyobb tömegű készülékkel. Ügyeljen arra, hogy ne terhelje meg a tartót aszimmetrikus módon. A fali tartó felszerelésénél vegye figyelembe, hogy ez a szerelvény nem aszimmetrikus maximális súly-elosztásra van méretezve.

A Hama GmbH & Co.KG nem vállal felelősséget, ha az ajánlottól eltérő készülékekhez alkalmazzák ezt a tartót és ebből eredően vagy a szakszerűtlen felszerelésből következően bármilyen kár származik.

---

## 5. Telepítés

Tartsa be a szakszerűségi és biztonsági követelményeket.  
Az üzembe helyezéshez kövesse az illusztrált útmutatót a 3-5 oldalon.

-----

## 6. Használat & szervíz

Szállítás után a szerelvényt be kell állítani. Ha a tartószerelvény hajlásszöge megváltozott - valamilyen hatásra vetemedett – a végleges felszerelés előtt fixálja a megfelelő állapotát. Az oldalirányú elmozdításhoz a csavarokat nem kell megoldani. Az üzembe helyezés során az elmozdítható szerelvényrészeknek rögzítetteknek kell lenniük abban a szakaszban, ahol a tv-készülék oldalirányú mozgása lehetséges.

A stabil tartást és a működési biztonságot rendszeres időközönként ellenőrizni kell (legalább negyedévenként egyszer). Tisztítása csak vízzel vagy szokásos háztartási tisztítószerekkel megengedett.

-----

## 7. Kapcsolat

Szakmai kérdéseivel kérjük, hogy forduljon a szakterekedőjéhez vagy a HAMA termékek forgalmazójához:  
Tel. +49 (0) 9091 / 502-115  
Fax +49 (0) 9091 / 502-272  
E-mail: produktberatung@hama.de

---

## CZ Návod k použití

### Obsah:

1. Pokyny pro provoz
  2. Oblast použití a specifikace
  3. Seznam dílů
  4. Výstražná upozornění a bezpečnostní pokyny
  5. Instalace
  6. Obsluha a servis
  7. Kontakt
- 

#### 1. Pokyny pro použití

Pro dosažení dlouhé životnosti výrobku dodržujte pokyny pro používání.

-----

#### 2. Oblast použití a specifikace

Držák slouží pro upevnění ploché TV na zeď a je určen jen pro domácí účely.

Maximální nosnost: 30 kg

Uhlopříčka obrazovky: 25,0 - 94,0 cm (US: 10" - 37")

Hloubka: 12,5 cm

Sklon: až 90° (v závislosti na zařízení)

Rozsah otočení: až 40° na 1 ohyb (v závislosti na zařízení)

Rozměry upevňovací desky: 14,5 x 6,5 cm

Provedení: podle VESA-Standard 75x75/100x100/200x100/200x200

-----

#### 3. Seznam dílů

Viz, strana 3.

---

#### 4. Výstražná upozornění a bezpečnostní pokyny

Při montáži nástěnného držáku se obraťte prosím na odborného pracovníka! Přesvědčte se, zda je montážní set kompletní a zda neobsahuje vadné nebo poškozené díly. Držák používáte pouze k danému účelu. Před instalací ověřte vhodnost a nosnost zdi. Ujistěte se, zda se ve zdi nenachází elektrické vedení, vodní nebo plynové potrubí atd. Berte rovněž na vědomí, že dodávané hmoždinky jsou určeny pouze pro montáž do betonu a cihel. V případě, že je vaše zdivo z jiného materiálu, použijte příslušný instalační materiál. Při montáži držáku dodržujte bezpečnou vzdálenost od TV zařízení (v závislosti na modelu).

Držák neinstalujte na místech, pod kterými se sdržuje větší množství osob. Po montáži držáku a ploché TV se doporučuje otestovat pevnost a bezpečnost. Tyto zkoušky by se měly provádět v pravidelných intervalech (minimálně 1x za 1/4 roku). Při poškození držáku sejměte TV a držák dále nepoužívejte. Držák a televizi montujte popř. demontujte vždy ve dvou! Držák nezatěžujte více, než je jeho předepsaná nosnost a nepřekračujte uvedenou úhlopříčku TV. Dbejte na to, aby jste držák nezatížili nerovnoměrně a aby nebyla překročena maximální hmotnost.

Firma HAMA spol. s r.o nenese odpovědnost za škody vzniklé neodbornou manipulací a instalací.

---

#### 5. Instalace

Dodržujte bezpečnostní pokyny.  
Následujte vyobrazené pokyny k instalaci uvedené v návodu k obsluze na str. 3-5.

-----

#### 6. Obsluha a servis

Instalaci provádějte vždy ve dvou. Pro nastavení úhlu sklonu uvolněte rýhované šrouby, nastavte sklon a poté šrouby zase utáhněte. Pro pohyb do stran není nutné uvolnit žádné šrouby. Během instalace jsou klouby fixované tak, že je možný postranní pohyb TV.

Zkoušky pevnosti a bezpečnosti by se měly provádět v pravidelných intervalech (minimálně 1x za 1/4 roku) Čištění provádějte vodou nebo běžnými čistidly v domácnosti.

-----

#### 7. Kontakt

Při dotazech se obraťte na vašeho prodejce

Tel. +49 (0) 9091 / 502-115

Fax +49 (0) 9091 / 502-272

E-mail: produktberatung@hama.de

## Obsah:

1. Pokyny pre prevádzku
  2. Oblasť použitia a špecifikácia
  3. Zoznam častí
  4. Výstražné upozornenia a bezpečnostné pokyny
  5. Inštalácia
  6. Obsluha a servis
  7. Kontakt
- 

### 1. Pokyny na použitie

Pre dosiahnutie dlhej životnosti výrobku dodržujte pokyny pre použitie.

---

### 2. Oblasť použitia a špecifikácia

Držiak slúži pre upevnenie plochej TV na stenu a je určený len pre domáce účely.

Maximálna nosnosť: 30 kg

Uhlopriečka obrazovky: 25,0 - 94,0 cm (US: 10" - 37")

Hĺbka: 12,5 cm

Sklon: až 90° (v závislosti na zariadení)

Rozsah otočenia: až 40° na 1 ohyb (v závislosti na zariadení)

Rozmery upevňovacej dosky: 14,5 x 6,5 cm

Prevedenie: podľa VESA štandardu 75x75/100x100/200x100/200x200

---

### 3. Zoznam dielov

Vid' str.3.

### 4. Výstražné upozornenia a bezpečnostné pokyny

Pri montáži nástenného držiaku sa obráťte prosím na odborného pracovníka! Presvedčte sa, či je montážny set kompletný a či neobsahuje poškodené, alebo chybné diely. Držiak používajte len na daný účel. Pred inštaláciou overte vhodnosť a nosnosť steny. Uistite sa, či sa v stene nenachádza elektrické vedenie, vodné alebo plynulé potrubie, atď. Rovnako berte na vedomie, že dodávané hmoždinky sú určené len na montáž do betónu a tehál. V prípade, že je vaša stena z iného materiálu, použite príslušný inštalačný materiál. Pri montáži držiaku dodržujte bezpečnú vzdialenosť od TV zariadenia (v závislosti od modelu).

Držiak neinštalujte na miestach, pod ktorými sa zdržuje väčší počet osôb. Po montáži držiaku a plochej TV sa odporúča otestovať pevnosť a bezpečnosť. Tieto skúšky by sa mali robiť v pravidelných intervaloch (minimálne 1x za 1/4 roku). Pri poškodení držiaku zložte TV a držiak viac nepoužívajte. Držiak a televíziu montujte/demontujte vždy vo dvoch! Držiak nezaťažujte viac, než je jeho predpísaná nosnosť a neprekračujte uvedenú uhlopriečku TV. Dbajte na to, aby ste držiak nezaťažili nerovnomerne a aby nebola prekročená maximálna hmotnosť.

Firma Hama Slovakia s. r. o., nenesie zodpovednosť za škody vzniknuté neodbornou manipuláciou a inštaláciou.

## 5. Inštalácia

Dodržujte bezpečnostné pokyny.

Nasledujte vyobrazené pokyny k inštalácii uvedené v návode na použitie str. 3-5.

---

## 6. Obsluha a servis

Inštaláciu robte vždy vo dvoch. Pre nastavenie uhlu sklonu uvoľnite ryhované skrutky, nastavte sklon a potom skrutky zase utiahnite. Pre pohyb do strán nie je nutné uvoľniť žiadne skrutky. Počas inštalácie sú klby fixované tak, že je možný postranný pohyb TV.

Skúšky pevnosti a bezpečnosti by sa mali robiť v pravidelných intervaloch (minimálne 1x za 1/4 roku). Čistite vodou alebo bežnými čistiacimi prostriedkami v domácnosti.

---

## 7. Kontakt

Pri dotazoch sa obráťte na vášho predajcu.

Tel. +49 (0) 9091 / 502-115

Fax +49 (0) 9091 / 502-272

E-mail: produktberatung@hama.de

## Índice:

1. Indicações relativas ao manual
  2. Área de aplicação e especificações
  3. Lista de peças
  4. Avisos e Indicações de segurança
  5. Instalação
  6. Utilização & Manutenção
  7. Contacto
- 

### 1. Indicações relativas ao manual

Guarde o manual durante todo o tempo de vida útil do produto e entregue-o a futuros utilizadores ou proprietários.

---

### 2. Área de aplicação e especificações

O suporte destina-se à fixação na parede de ecrãs planos, utilizados para fins privados.

Capacidade máxima de carga: 30 kg

Diagonal do ecrã: 25,0 - 94,0 cm (US: 10" - 37")

Profundidade: 12,5 cm

Inclinação: até 90° (em função do aparelho)

Amplitude de oscilação: até 40° numa articulação (em função do aparelho)

Dimensão da placa de fixação na parede: 14,5 x 6,5 cm

Suporte: de acordo com o padrão VESA 75x75/100x100/200x100/200x200

---

### 3. Lista de peças

Ver página 3.

---

#### 4. Avisos e Indicações de segurança

Entre em contacto com técnicos especializados para efectuar a montagem deste suporte! Antes da instalação do suporte, verifique se o kit de montagem está completo e certifique-se de que não há peças incompletas ou danificadas. Utilize o suporte apenas para a finalidade prevista. Antes da instalação, verifique impreterivelmente a adequação da parede relativamente ao peso a aplicar e certifique-se de que no local de montagem na parede não se encontram cabos eléctricos ou tubos de água, gás ou outras tubagens. Tenha em especial atenção que as buchas fornecidas são apenas admissíveis para paredes de betão e tijolo sólido. Em caso de outros tipos de materiais na parede prevista para a instalação, adquira material de instalação especial no comércio especializado. Guarde também uma distância de segurança relativamente ao televisor (consoante o modelo).

Não instalar o suporte em locais sob os quais possam permanecer pessoas. Depois da montagem do suporte e do ecrã plano, estes devem ser verificados quanto a fixação suficiente e segurança operacional. Esta verificação deve ser repetida em intervalos regulares (pelo menos uma vez por trimestre). Em caso de danos, desmontar a TV e não voltar a utilizar o suporte. A montagem do suporte e da TV, assim como o ajuste do suporte, deve ser sempre efectuada por duas pessoas! Aquando da montagem e do ajuste, certificar-se de que não nenhum cabo eléctrico fica esmagado ou danificado. Não carregar o suporte com uma carga superior à máxima indicada e não exceder a diagonal máxima indicada. Certifique-se de que não carrega o suporte assimetricamente. Ao ajustar, certificar-se de que o suporte não é carregado assimetricamente e que a indicação máxima de peso não é excedida.

A HAMA GmbH & Co. KG não assume qualquer responsabilidade por instalações inadequadas do suporte ou pelos danos daí resultantes.

---

#### 5. Instalação

Tenha atenção aos avisos e indicações de segurança.  
Para a instalação, siga o manual ilustrado, nomeadamente as páginas 3-5.

-----

#### 6. Utilização & Manutenção

O ajuste do suporte deve ser sempre efectuado por duas pessoas. Para o ajuste da inclinação, soltar ligeiramente o parafuso serrilhado, ajustar a inclinação pretendida e apertar novamente o parafuso serrilhado. Para a deslocação lateral, não é necessário desapertar quaisquer parafusos. Durante a instalação, estas articulações devem ser montadas de forma a que seja possível uma deslocação lateral do televisor.

A solidez e a segurança devem ser verificadas regularmente (pelo menos, trimestralmente). A limpeza deve ser efectuada somente com água ou detergentes domésticos convencionais.

-----

#### 7. Contacto

Em caso de dúvidas, dirija-se ao seu comerciante ou à assistência ao produto da HAMA:

Tel. +49 (0) 9091 / 502-115

Fax +49 (0) 9091 / 502-272

E-mail: [produktberatung@hama.de](mailto:produktberatung@hama.de)



## Оглавление

1. Введение
  2. Область применения и характеристики
  3. Список частей
  4. Правила техники безопасности
  5. Установка
  6. Эксплуатация и обслуживание
  7. Контактная информация производителя
- 

### 1. Введение

Настоящую инструкцию следует хранить на всем протяжении срока службы изделия. В случае передачи изделия другому лицу приложите и эту инструкцию.

---

### 2. Область применения и характеристики

Держатель предназначен для настенного крепления плоскоэкранных телевизоров, для частного использования.

Максимальная нагрузка: 30 кг

Диагональ экрана: 25,0 - 94,0 см (US: 10" - 37")

Глубина: 12,5 см

Наклон: до 90° (в зависимости от модели)

Зона поворота: до 40° на 1 шарнире (в зависимости от модели)

Размер стеновой панели: 14,5 x 6,5 см

Крепежные отверстия: соответствуют стандартам VESA  
75x75/100x100/200x100/200x200

---

### 3. Список частей

(см. стр. 3).

### 4. Правила техники безопасности

Монтаж держателя должен выполняться квалифицированным специалистом! Перед началом работ проверьте комплектность монтажного набора, а также отсутствие дефектных или поврежденных деталей. Запрещается использовать держатель не по назначению. Убедитесь, что стена, на которую предполагается монтировать держатель, сможет выдержать общий номинальный вес нагрузки и вес держателя. Проверьте, чтобы в стене на месте монтажа не было электрической проводки, газопровода, водопровода или других трубопроводов. Имейте в виду, что прилагаемые дюбели предназначены только для бетонной стены и стены из полнотелого кирпича. Если стена выполнена из другого материала, то необходимо в магазине приобрести соответствующее установочное оборудование. Соблюдайте безопасный зазор вокруг телевизора согласно инструкции по эксплуатации телевизора.

Запрещается монтировать держатель над теми местами, где могут находиться люди. По окончании монтажа держателя и установки монитора проверьте безопасность и прочность всей конструкции. Такую проверку необходимо проводить регулярно, но не реже одного раза в квартал. В случае повреждения кронштейна снять телевизор. Запрещается эксплуатировать неисправный держатель. Монтировать и регулировать держатель с телевизором необходимо только с помощью второго человека. При монтаже и настройке следите за тем, чтобы не зажать и не повредить электропроводку. Соблюдайте максимально допустимую нагрузку держателя и допустимую диагональ экрана. Во время регулировки, удостоверьтесь, что нагрузка на держатель распределена равномерно и максимальные вес не превышен. Компания Nana GmbH & Co.KG не несет ответственности за ненадлежащую установку держателя, а также за любой причиненный в результате этого ущерб.

---

## 5. Установка

Соблюдайте правила техники безопасности.

Выполните установку согласно иллюстрированной инструкции на страницах 3-5.

---

## 6. Эксплуатация и обслуживание

Регулировку держателя необходимо всегда выполнять вдвоем. Для настройки наклона ослабьте винт с рифленой головкой, установите нужный наклон и снова затяните винт. Для поворота винты ослаблять не требуется. При установке кронштейны крепятся так, чтобы они могли поворачиваться в стороны. Необходимо регулярно проверять всю конструкцию на прочность (не реже одного раза в квартал). Чистку производить только водой или бытовыми чистящими средствами.

---

## 7. Контактная информация производителя

По вопросам ремонта или замены неисправных изделий обращайтесь к продавцу или в сервисную службу компании Hama.

Tel. +49 (0) 9091 / 502-115

Fax +49 (0) 9091 / 502-272

E-mail: produktberatung@hama.de

## İçindekiler:

1. Kılavuzla ilgili uyarılar
  2. Uygulama alanı ve teknik özellikleri
  3. Parça listesi
  4. İkaz ve güvenlik uyarıları
  5. Kurulum
  6. Kullanım ve bakım
  7. Temas
- 

### 1. Kılavuzla ilgili uyarılar

Bu kılavuzu ürünün tüm kullanım ömrü esnasında saklayın ve cihazla birlikte cihazın yeni sahibine verin.

---

### 2. Uygulama alanı ve teknik özellikleri

Bu braket düz ekran televizyonları evlerde duvara bağlamak için tasarlanmıştır.

Maksimum taşıma kapasitesi: 30 kg

Diyagonal ekran boyutu: 25,0 - 94,0 cm (US: 10" - 37")

Derinlik: 12,5 cm

Eğim: maks. 90° (cihaza bağlı)

Dönme aralığı: 1 mafsalda maks. 40° (cihaza bağlı)

Duvar bağlantı plakasının boyutu: 14,5 x 6,5 cm

Yuva: VESA normuna göre 75x75/100x100/200x100/200x200

---

### 3. Parça listesi

bkz., sayfa 3.

---

#### 4. İkaz ve güvenlik uyarıları

Bu duvar bağlantısının montajını bu konuda eğitim görmüş ustalara yaptırınız! Montaj öncesi montaj setinin eksiksiz olduğunu kontrol edin ve içerisinde hatalı veya hasarlı parça olmadığından emin olun. Duvar bağlantısını sadece amacına uygun olarak kullanınız. Montaj öncesi duvarın bu ağırlığı taşıyabilecek kapasitede olduğunu kontrol ediniz. Monte edileceği yerden elektrik kabloları, su ya da gaz boruları vb. olmadığını kontrol ediniz. Birlikte gelen dübellerin sadece beton ve dolu tuğla duvarlara uygun olduğunu göz önünde bulundurunuz. Monte edilecek duvarın yapısı farklı ise, tesisat malzemesi satan yerlerden uygun montaj malzemesi temin ediniz. TV cihazına olması gereken güvenlik mesafesini de göz önüne bulundurunuz (modele göre değişir).

Duvar bağlantısı altında insanların oturduğu yerlere monte edilmemelidir. Duvar bağlantısı ve düz ekran televizyon monte edildikten sonra bağlantıların sağlamlığı ve işletme emniyeti kontrol edilmelidir. Bu kontrol düzenli aralıklarla tekrar edilmelidir (en az üç ayda bir). Hasar varsa TV'yi sökün ve braketini artık kullanmayın. Braketi ve TV'yi mutlaka iki kişi ile monte edin, braketini iki kişi ile ayarlayın! Montaj esnasında ve ayarını değiştirirken elektrik kablolarının ezilmemesine veya hasar görmemesine dikkat edin. Duvar bağlantısını belirtilen maksimum taşıma kapasitesinden daha ağır yüklerle yüklemeyin ve belirtilen maksimum diyagonal boyutuna dikkat edin. Duvar bağlantısı asimetrik olarak yüklenmemelidir. Ayarını değiştirirken duvar bağlantısının asimetrik olarak yüklenmemesine ve verilen maksimum ağırlık değerinin geçilmemesine dikkat edin.

Firma Hama GmbH & Co.KG yanlış monte edilen duvar bağlantısının sebep olacağı hasarlardan sorumluluk kabul etmez.

---

#### 5. Kurulum

Ayrıca aşağıdaki ikaz ve emniyet uyarıları da göz önünde bulundurulmalıdır. Montaj için sayfa 3 ile 5 arasında verilen resimli kılavuzu kullanınız.

-----

#### 6. Kullanım ve bakım

Duvar bağlantısının ayarını daima iki kişi birlikte değiştirmelidir. Eğim ayarı için tırtıllı vidayı bir miktar açın, istenen eğimi ayarlayın ve tırtıllı vidayı tekrar sıkın. Yana hareket için herhangi bir vidanın gevşetilmesi gerekmez. Montaj esnasında mafsaallar, TV cihazı yana hareket edebilecek şekilde tespit edilmelidir.

Sağlamlığı ve işletme emniyeti belirli aralıklarla (en az üç ayda bir) kontrol edilmelidir. Sadece su veya piyasada yaygın bulunan evsel deterjanlarla temizlenmelidir.

-----

#### 7. Temas

Herhangi bir sorunuz varsa, lütfen satın aldığınız yere veya HAMA ürün danışmanlığına başvurunuz:

Tel. +49 (0) 9091 / 502-115

Fax +49 (0) 9091 / 502-272

E-mail: produktberatung@hama.de

## Cuprins:

1. Indicații asupra instrucțiunilor
  2. Domeniu de aplicare și specificații
  3. Listă componente
  4. Instrucțiuni și avertizări de siguranță
  5. Instalare
  6. Deservire și întreținere
  7. Contact
- 

### 1. Indicații asupra instrucțiunilor

Păstrați cu grijă aceste instrucțiuni pe toată durata de exploatare a produsului și dațile mai departe următorului proprietar sau utilizator.

---

### 2. Domeniu de aplicare și specificații

Supportul servește la fixarea televizoarelor plate pe perete în utilizare casnică.

Forță portantă maximă: 30 kg

Diagonala ecranului: 25,0 - 94,0 cm (US: 10" - 37")

Lățime: 12,5 cm

Înclinație: până la 90° (în funcție de aparat)

Zonă de rotire: până la 40° la o articulație (în funcție de aparat)

Dimensiunile plăcii de fixare pe perete: 14,5 x 6,5 cm

Asimilare: conform standardului VESA 75x75/100x100/200x100/200x200

---

### 3. Listă componente

Vezi pagina 3.

### 4. Instrucțiuni și avertizări de siguranță

Pentru montarea acestui suport vă rugăm să vă adresați unui specialist! Înainte de instalarea suportului vă rugăm să verificați integritatea setului și asigurați-vă că nici o componentă nu este deteriorată sau defectă. Folosiți suportul numai în scopul pentru care a fost conceput! Înainte de instalare verificați dacă peretele este potrivit pentru greutatea respectivă și asigurați-vă ca la locul montajului să nu fie fire electrice, țevi de apă, gaz sau alte cabluri. Vă rugă să luați în considerare că diblurile livrate sunt aprobate numai pentru pereți de beton și cărămidă plină. În caz de nevoie procurați-vă materialele pentru instalare adaptate la caracteristicile peretelui respectiv din magazinele de specialitate. Păstrați distanța de siguranță față de aparatul TV (în funcție de modelul respectiv).

Supportul nu se montează deasupra locurilor unde se găsesc oameni. După montarea suportului și a televizorului verificați stabilitatea și siguranța acestora. Această verificare se execută periodic (cel puțin o dată la trei luni). În caz de deteriorare demontați televizorul și nu mai întrebuințați suportul. Suportul și televizorul se montează numai câte doi, reglarea suportului numai câte doi! La montare și reglare fiți atenți să nu deteriorați fire electrice. Nu încărcați suportul peste forța portantă maximă și nu depășiți diagonala prescrisă. Suportul nu se încarcă asimetric. La reglare urmăriți să nu încărcați suportul asimetric și să nu depășiți forța portantă maximă.

Firma HAMA GmbH & Co. nu preia nici o garanție în cazul instalării neprofesionale a suportului și a daunelor rezultate din acestea.

---

## **5. Instalare**

Respectați instrucțiunile și avertizările de siguranță

Urmați succesiunea imaginilor din instrucțiuni de la pag. 3-5.

-----

## **6. Deservire și întreținere**

Reglarea suportului se execută numai câte doi. Pentru reglarea înclinării se deschide șurubul cu cap striat, se reglează înclinarea dorită și se fixează șurubul. Pentru mișcări laterale nu se desface nici un șurub. La instalare aceste articulații se fixează în așa fel ca mișcările laterale ale televizoului să fie posibile.

Soliditatea și siguranța în funcționare se verifică periodic (cel puțin o dată la trei luni). Curățare numai cu apă sau substanțe de curățat folosite în casă.

-----

## **7. Contact**

Dacă aveți întrebări adresați-vă comerciantului dvs. sau la Hama consultație privind produsul

Tel. +49 (0) 9091 / 502-115

Fax +49 (0) 9091 / 502-272

E-mail: produktberatung@hama.de