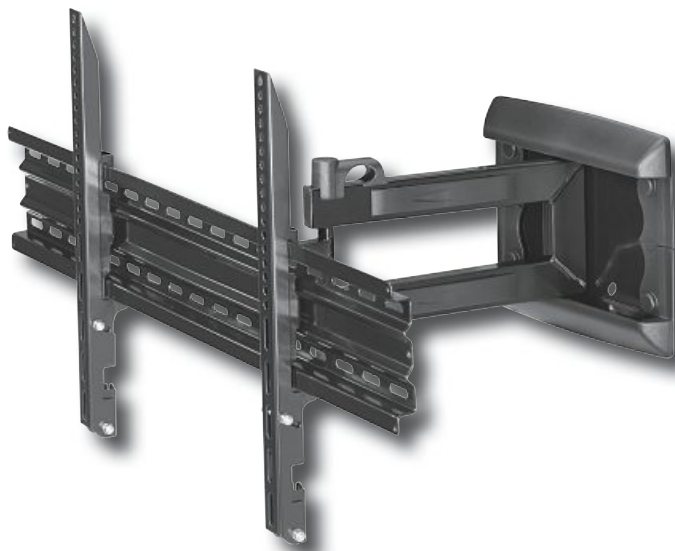


hama®

THE SMART SOLUTION

TV Wandhalterung Wall Bracket



Bedienungsanleitung **D**

Operating Instructions **GB**

Mode d'emploi **F**

Instrucciones de uso **E**

Руководство по эксплуатации **RUS**

Istruzioni per l'uso **I**

Gebruiksaanwijzing **NL**

Οδηγίες χρήσης **GR**

Instrukcja obsługi **PL**

Használati útmutató **H**

Návod k použití **CZ**

Návod na použitie **SK**

Manual de instruções **P**

Kullanma kılavuzu **TR**

Manual de utilizare **RO**

Bruksanvisning **S**

Pistokelaturi **FIN**

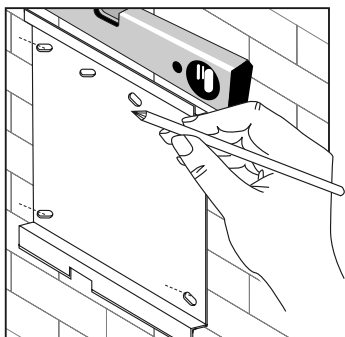
00084428/84476

1 Montagesatz/ Installation kit

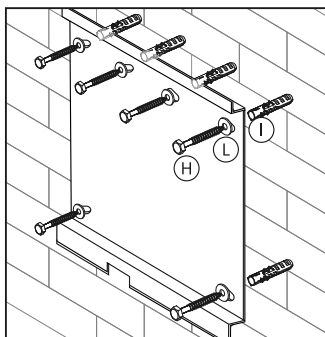
	(A) M8x12 (x4)		(G) M8x15 (x4)		(M) M12 (x1)
	(B) M8x30 (x4)		(H) 8x60 (x6)		(N) M8 (x1)
	(C) M5x30 (x4)		(I) Ø 10x50 (x6)		(O) 40x20 (x3)
	(D) M6x30 (x6)				(P) M6x40 (x4)
	(E) M12x160 (x1)		(K) M6 (x8)		(Q) M6 (x4)
	(F) M8x55 (x1)		(L) M8 (x6)		

Montage/ Installation

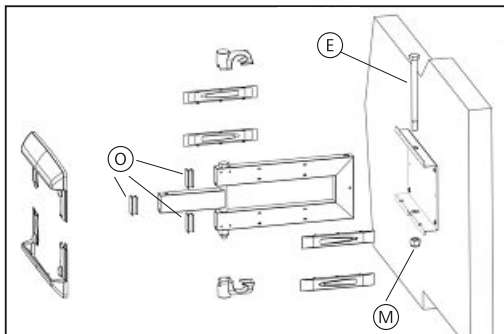
2



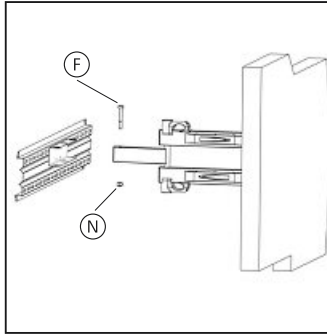
3



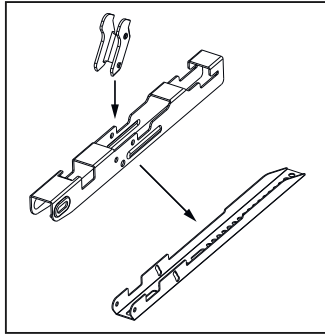
4



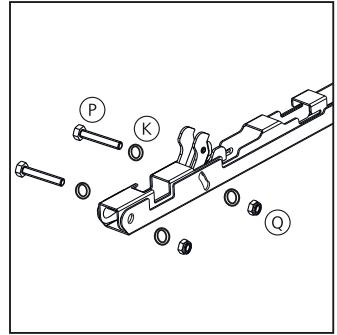
5



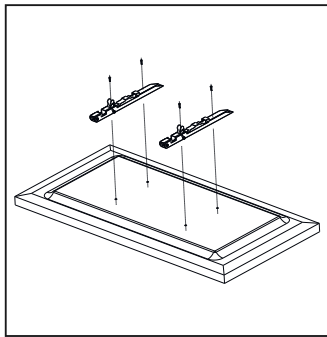
6a



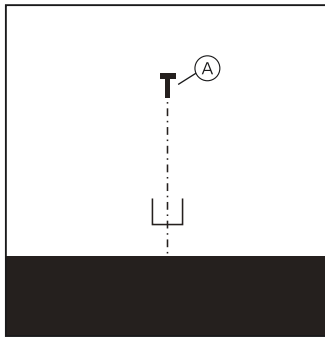
6b



7a

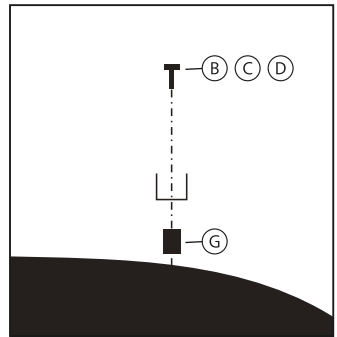


7b



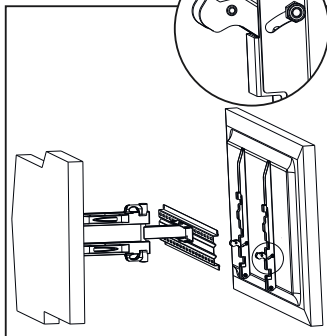
Gerade Rückseite
Flat back

7c

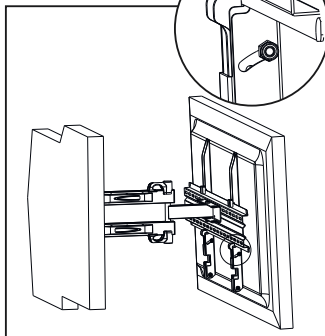


Abgerundete Rückseite
Curved back

8



9



D Bedienungsanleitung

Vielen Dank, dass Sie sich für ein Hama Produkt entschieden haben! Nehmen Sie sich Zeit und lesen Sie die folgenden Anweisungen und Hinweise zunächst ganz durch. Bewahren Sie diese Bedienungsanleitung anschließend an einem sicheren Ort auf, um bei Bedarf darin nachschlagen zu können. Sollten Sie das Gerät veräußern, geben Sie diese Bedienungsanleitung an den neuen Eigentümer weiter.

1. Erklärung von Warnsymbolen und Hinweisen

Warnung

- ▶ Wird verwendet, um Sicherheitshinweise zu kennzeichnen oder um die Aufmerksamkeit auf besondere Gefahren und Risiken zu lenken.

Hinweis

- ▶ Wird verwendet, um zusätzliche Informationen oder wichtige Hinweise zu kennzeichnen.

2. Packungsinhalt

- TV Wandhalterung
- Montagesatz (Inhalt siehe Abb.1)
- diese Bedienungsanleitung

Hinweis

- ▶ Bitte prüfen Sie vor der Installation der Halterung den Montagesatz auf Vollständigkeit und stellen Sie sicher, dass keine fehlerhaften oder beschädigten Teile enthalten sind.

3. Sicherheitshinweise

- Bitte wenden Sie sich für die Montage dieser Halterung an dazu ausgebildete Fachkräfte!
- Besorgen Sie sich geeignetes Montagematerial im Fachhandel bei anderen Materialarten als der für die Installation vorgesehenen Wand.
- Beachten Sie einen Sicherheitsabstand um das TV-Gerät (abhängig vom Modell).
- Die Halterung nicht an Orten montieren, unter denen sich Personen aufhalten könnten.
- Nach der Montage der Halterung und des Flachbildschirms sind diese auf ausreichende Festigkeit und Betriebssicherheit zu überprüfen.
- Diese Prüfung ist in regelmäßigen Abständen zu wiederholen (mindestens vierteljährlich).
- Bei Beschädigungen den TV abbauen und den Halter nicht mehr benutzen.
- Bei der Montage und beim Verstellen darauf achten, dass keine elektrischen Leitungen und Verbindungen gequetscht oder beschädigt werden.
- Die Halterung nicht schwerer als die angegebene maximale Tragkraft belasten und die angegebene maximale Diagonale nicht überschreiten.
- Achten Sie darauf, die Halterung nicht asymmetrisch zu belasten. Beim Verstellen darauf achten, dass die Halterung nicht asymmetrisch belastet wird und dabei die maximale Gewichtsangabe überschritten wird.

4. Spezifikationen und Anwendungsbereich

Maximale Tragkraft:	35 kg
Bildschirmdiagonale:	94,0 - 160,0 cm (US: 37" - 63")
Tiefe:	9,0 - 47,5 cm
Neigung:	-12° (geräteabhängig)
Schwenkbereich:	bis zu 180° an 3 Gelenken mit 2 Tragearmen (geräteabhängig)
Abmessung der Wandbefestigungsplatte:	24,5 x 16,5 cm
Aufnahme:	nach VESA-Standard 800x400

- Die Halterung dient der Wandbefestigung von Flachbildschirmen für den privaten, nicht-gewerblichen Haushaltsgebrauch.
- Die Halterung ist nur für den Gebrauch innerhalb von Gebäuden vorgesehen.
- Verwenden Sie die Halterung ausschließlich für den dazu vorgesehenen Zweck.

5. Montagevorbereitung und Montage

Hinweis

- ▶ Montieren Sie die TV-Wandhalterung nur zu zweit! Holen Sie sich Unterstützung und Hilfe!

Warnung

- ▶ Prüfen Sie unbedingt vor der Installation die Eignung der vorgesehenen Wand für das anzubringende Gewicht und vergewissern Sie sich, dass sich an der Montagestelle in der Wand keine elektrischen Leitungen, Wasser-, Gas- oder sonstige Leitungen befinden.

Warnung

- ▶ Beachten Sie, dass die mitgelieferten Dübel nur für Beton- und Vollziegelwände zugelassen sind.

- Beachten Sie die übrigen Warn- und Sicherheitshinweise.
- Gehen Sie Schritt für Schritt nach der bebilderten Montageanleitung vor (Abb. 2 ff.).
- Während der Installation sind die Gelenke so einzustellen, dass eine seitliche Bewegung des TV-Gerätes möglich ist.

6. Einstellung & Wartung

Warnung

- ▶ Verstellen Sie die TV-Wandhalterung nur zu zweit! Holen Sie sich Unterstützung und Hilfe!

- Für die Neigungseinstellung und die seitliche Bewegung müssen keine Schrauben gelöst werden.
- Die Festigkeit und Betriebssicherheit sind in regelmäßigen Abständen (mindestens vierteljährlich) zu überprüfen. Reinigung nur mit Wasser oder handelsüblichen Haushaltsreinigern.

7. Gewährleistung

Die Firma HAMA GmbH & Co. KG wird keine Gewährleistung für unsachgemäß installierte Halterungen übernehmen oder daraus resultierenden Schäden.

8. Fragen und Support

Bitte wenden Sie sich bei Fragen zum Produkt gerne an die Hama-Produktberatung.

Hotline: +49 9091 502-115 (Deu/Eng)

Weitere Supportinformationen finden sie hier: www.hama.com

Thank you for choosing a Hama product. Take your time and read the following instructions and information completely. Please keep these instructions in a safe place for future reference. If you sell the device, please pass these operating instructions on to the new owner.

1. Explanation of warning symbols and notes

Warning

- ▶ This symbol is used to indicate safety instructions or to draw your attention to specific hazards and risks.

Note

- ▶ This symbol is used to indicate additional information or important notes.

2. Package contents:

- TV wall bracket
- Installation kit (see contents, Fig. 1)
- These operating instructions

Note

- ▶ Please check that the installation kit is complete before installing the bracket and ensure that none of the parts are faulty or damaged.

3. Safety instructions

- For proper installation, please have this bracket fitted by a qualified specialist.
- If the wall on which the television is to be mounted is made of other types of material than those specified, you should buy appropriate installation material from a specialised dealer.
- Also observe the safety clearance around the TV unit (depends on the model).
- The bracket may not be mounted above locations where persons might linger.
- Once you have mounted the bracket and the flat panel display, check that they are sufficiently secure and safe to use.
- You should repeat this check at regular intervals (at least every three months).
- In case of damage, remove the TV and do not continue to use the holder.
- Ensure that no electrical cables and connections are crushed or damaged during installation or adjusting.
- Do not place loads on the bracket that are heavier than the load-bearing capacity specified and do not exceed the specified maximum screen size.
- Ensure that the bracket is loaded symmetrically. During adjustment, ensure that the bracket is loaded symmetrically and that the maximum weight is not exceeded.

4. Specifications and intended use

Maximum load bearing capacity:	35 kg
Screen size:	94,0 - 160,0 cm (US: 37" - 63")
Depth:	9,0 - 47,5 cm
Angle:	-12° (depends on the device)
Pivoting range:	up to 180° on 3 joints and 2 carrier arms (depends on the device)
Wall mounting plate dimensions:	24,5 x 16,5 cm
Mounting holes:	according to the VESA standard until 800x400

- The bracket is used for wall mounting flat panel displays for non-commercial, private household use.
- The bracket is only intended for use within buildings.
- Use the bracket only for the intended purpose.

5. Installation requirements and installation

Note

- ▶ Only mount the TV wall bracket with the help of a second person. Get the support and help you need.

Warning

- ▶ Before installing the bracket, ensure that the wall on which the television is to be mounted is suitable for the weight and make sure that no electrical wires, water, gas or other lines are located at the installation location.

Warning

- ▶ Please note that the provided wall anchors are only approved for concrete and solid brick walls.

- Observe the other warnings and safety instructions.
- Proceed step-for-step in accordance with the illustrated installation instructions (Fig. 2 ff).
- During installation, the hinges are to be adjusted so that the TV can be moved side-to-side.

6. Setting and maintenance

Warning

- ▶ Only adjust the TV wall bracket with the help of a second person. Get the support and help you need.

- No screws have to be loosened in order to adjust the angle or move it from side to side.
- It should be checked at regular intervals (at least every three months) that it is secure and safe to use. Only clean with water or standard household cleaners.

7. Warranty

Hama GmbH & Co. KG does not accept warranty claims for improperly installed brackets or any resulting damage or injury.

8. Questions and support

If you have questions on the product, you are welcome to contact Hama Product Consulting.

Hotline: +49 9091 502-115 (Ger/Eng)

For further support information please visit: www.hama.com

F Mode d'emploi

Nous vous remercions d'avoir choisi un produit Hama. Veuillez prendre le temps de lire l'ensemble des remarques et consignes suivantes. Veuillez conserver ce mode d'emploi à portée de main afin de pouvoir le consulter en cas de besoin. Transmettez-le au nouveau propriétaire avec l'appareil le cas échéant.

1. Explication des symboles d'avertissement et des remarques

Avertissement

- ▶ Ce symbole est utilisé pour indiquer des consignes de sécurité ou pour attirer votre attention sur des dangers et risques particuliers.

Remarque

- ▶ Ce symbole est utilisé pour indiquer des informations supplémentaires ou des remarques importantes.

2. Contenu de l'emballage

- Support mural TV
- Kit de montage (contenu, voir fig. 1)
- Mode d'emploi

Remarque

- ▶ Avant d'entreprendre l'installation du support, veuillez vérifier que le kit de montage livré est complet et qu'il ne contient pas de pièces défectueuses ou endommagées.

3. Consignes de sécurité

- Veuillez vous adresser à un spécialiste qualifié lors de l'installation de ce support.
- Procurez-vous le matériel d'installation adéquat dans un commerce spécialisé, dans le cas où le mur prévu pour l'installation est constitué d'un autre matériau.
- Respectez également la distance de sécurité autour du téléviseur (selon le modèle).
- Le support ne doit pas être installé au-dessus d'un endroit où des personnes sont susceptibles de se tenir.
- Après avoir installé le support et l'écran plat, vérifiez la solidité et la sécurité de l'ensemble.
- Répétez ce contrôle à intervalles réguliers (au moins tous les trois mois).
- En cas de détérioration, retirez la TV et cessez d'utiliser le support.
- Lors de l'installation et du réglage du support, veillez à n'endommager ni coincer aucune ligne ou connexion électrique.
- Ne dépassez pas la charge maximale du support ni la diagonale maximale indiquées.
- Faites attention à ne pas charger le support de façon asymétrique. Lors du réglage, veillez à répartir la charge de façon symétrique sur le support et à ne pas dépasser la charge maximale.

4. Spécifications et domaine d'application

Charge maximale:	35 kg
Diagonale d'écran:	94,0 - 160,0 cm (US: 37" - 63")
Profondeur:	9,0 - 47,5 cm
Inclinaison:	-12° (dépend de l'appareil)
Plage de pivotement:	jusqu'à 180° sur 3 articulations avec 2 bras porteurs (dépend de l'appareil)
Dimensions de la plaque de fixation murale:	24,5 x 16,5 cm
Fixation:	conforme au standard VESA au 800x400

- Ce support est utilisé pour le montage mural d'écrans plats dans une installation domestique non commerciale.
- Le support est destiné à une utilisation exclusivement à l'intérieur d'un bâtiment.
- Utilisez le support exclusivement en conformité avec l'usage prévu.

5. Préparatifs de montage et installation

Remarque

- ▶ Deux personnes sont nécessaires pour l'installation du support mural TV. Assurez-vous de l'aide et de l'assistance d'une autre personne.

Avertissement

- ▶ Avant l'installation, vérifiez impérativement que le mur prévu pour recevoir le support dispose d'une force portante suffisante pour supporter le poids de l'appareil et qu'aucune conduite d'électricité, d'eau, de gaz ni aucune autre conduite ne passe dans cette partie de la cloison.

Avertissement

- ▶ Tenez bien compte du fait que les chevilles livrées conviennent uniquement aux murs en béton ou en briques.

- Respectez tous les avertissements et les consignes de sécurité.
- Procédez étape par étape conformément à la notice de montage (fig. 2 et suivantes).
- Lors de l'installation du support, réglez les articulations de telle sorte que le téléviseur puisse être ajusté latéralement.

6. Réglage et entretien

Avertissement

- ▶ Deux personnes sont nécessaires pour ajuster le support mural TV. Assurez-vous de l'aide et de l'assistance d'une autre personne.

- Aucune vis ne doit être desserrée afin d'incliner l'appareil ou de le déplacer latéralement.
- Contrôlez la solidité et la sécurité de fonctionnement de l'installation à intervalles réguliers (au moins tous les trois mois). Pour le nettoyage, utilisez uniquement de l'eau ou un détergent ménager courant.

7. Garantie

La société HAMA GmbH & Co KG ne se porte pas garante en cas d'installation non conforme du support, ou en cas de dommages résultant d'une installation non conforme.

8. Support et questions

En cas de question concernant le produit, veuillez vous adresser au service de conseil produits de Hama.

Ligne téléphonique directe : +49 9091 502-115 (allemand/anglais)

Vous trouverez ici de plus amples informations concernant l'assistance : www.hama.com

E Instrucciones de uso

Le agradecemos que se haya decidido por un producto de Hama. Tómese tiempo y léase primero las siguientes instrucciones e indicaciones. Después, guarde estas instrucciones de manejo en un lugar seguro para poder consultarlas cuando sea necesario. Si vende el aparato, entregue estas instrucciones de manejo al nuevo propietario.

1. Explicación de los símbolos de aviso y de las indicaciones

Aviso

- ▶ Se utiliza para caracterizar las indicaciones de seguridad o para llamar la atención sobre peligros y riesgos especiales.

Nota

- ▶ Se utiliza para caracterizar informaciones adicionales o indicaciones importantes.

2. Contenido del paquete

- Soporte mural para televisor
- Juego de montaje (contenido, véase fig. 1)
- Estas instrucciones de manejo

Nota

- ▶ Compruebe antes de proceder a la instalación del soporte que el juego de montaje está completo y que ninguna de las piezas está dañada o presenta defectos.

3. Instrucciones de seguridad

- ¡Recorra a personal especializado con la formación adecuada para el montaje de este soporte!
- En el caso de que la pared en la que se va a instalar el soporte sea de otros materiales, adquiera material especial de montaje en un comercio especializado.
- Observe la distancia de seguridad alrededor del televisor (en función del modelo).
- El soporte no se debe instalar en lugares por debajo de los cuales se puedan encontrar personas.
- Una vez finalizado el montaje del soporte, se debe comprobar la firmeza y la seguridad de funcionamiento de éste.
- Esta comprobación se debe repetir a intervalos regulares de tiempo (trimestralmente, como mínimo).
- En caso de que se hayan producido deterioros, desmonte el televisor y no siga utilizando el soporte.
- Durante el montaje y a la hora de desplazarlo, asegúrese de que los cables eléctricos no se vean aplastados o deteriorados.
- No cargue el brazo más de la carga máxima indicada y no supere la diagonal máxima indicada.
- Asegúrese de no cargar el soporte de forma asimétrica. A la hora de desplazar, asegúrese de que el soporte no se verá cargado de forma asimétrica y de que no se superará el peso máximo indicado.

4. Especificaciones y campo de aplicación

Capacidad de carga máxima:	35 kg
Diagonal de pantalla:	94,0 - 160,0 cm (US: 37" - 63")
Profundidad:	9,0 - 47,5 cm
Inclinación:	-12° (depende del aparato)
Área de inclinación:	hasta 180° en 3 articulaciones con 2 brazos portadores (depende del aparato)
Dimensiones de la placa de fijación a la pared:	24,5 x 16,5 cm
Alojamiento:	Conforme al estándar VESA hasta 800x400

- El soporte sirve para fijar pantallas planas a la pared para el uso doméstico privado, no comercial.
- El soporte está diseñado sólo para el uso dentro de edificios.
- Emplee el soporte exclusivamente para la función para la que fue diseñado.

5. Preparativos de montaje y montaje

Nota

- ▶ Monte el soporte mural para televisor sólo entre dos personas. Procúrese apoyo y ayuda.

Aviso

- ▶ Antes de empezar con la instalación, es imprescindible comprobar que la pared puede soportar el peso que se va a montar y asegurarse de que por el punto de montaje de la pared no pasan cables eléctricos ni tuberías de agua, gas o de otro tipo.

Aviso

- ▶ Tenga en cuenta que los tacos suministrados sólo se pueden aplicar en paredes de cemento y de ladrillo macizo.

- Observe las demás instrucciones de aviso y de seguridad.
- Proceda paso a paso siguiendo las instrucciones ilustradas de montaje (fig. 2 ss.).
- Durante la instalación, las articulaciones se deben ajustar de modo que el movimiento lateral del televisor no sea posible.

6. Ajuste y mantenimiento

Aviso

- ▶ Ajuste el soporte mural para televisor sólo entre dos personas. Procúrese apoyo y ayuda.

- Para el ajuste de la inclinación y para el movimiento lateral no es necesario aflojar tornillos.
- Se debe comprobar la firmeza y la seguridad de funcionamiento periódicamente (trimestralmente como mínimo). La limpieza se debe realizar con agua o con limpiadores domésticos convencionales.

7. Garantía

La empresa HAMA GmbH & Co.KG no se responsabiliza de soportes que se hayan instalado incorrectamente ni de los daños que ello pudiera ocasionar.

8. Soporte y preguntas

Si tiene que hacer alguna consulta sobre el producto, diríjase al asesoramiento de productos Hama.

Línea directa: +49 9091 502-115 (Alemán/Inglés)

Encontrar más información de soporte aquí: www.hama.com

Garantía

HAMA TECHNICS S.L. garantiza este artículo por un período de 6 meses, desde la fecha de adquisición, contra todo defecto de fabricación que impida el normal funcionamiento del mismo. A partir de ese plazo y hasta cumplirse los 2 años desde la fecha de la compra, el aparato sigue cubierto por esta Garantía en los términos de la Ley 23/2003 de Garantías en la Venta de Bienes de Consumo.

La manipulación interna del aparato por personal no autorizado por HAMA TECHNICS S.L. anula asimismo esta garantía.

Antes de enviar el producto a HAMA TECHNICS S.L. póngase en contacto con su establecimiento habitual.

Благодарим за покупку изделия фирмы Hama. внимательно ознакомьтесь с настоящей инструкцией. Храните инструкцию в надежном месте для справок в будущем. В случае передачи изделия другому лицу приложите и эту инструкцию.

- Кронштейн предназначен для настенного крепления плоских мониторов только в жилых помещениях.
- Запрещается применять кронштейн вне помещений.
- Запрещается использовать кронштейн не по назначению.

1. Предупредительные пиктограммы и примечания

⚠ Внимание

- ▶ Данным значком отмечены инструкции, несоблюдение которых может привести к опасной ситуации.

i Примечание

- ▶ Дополнительная или важная информация.

2. Комплектация

- настенный кронштейн для телевизора
- набор монтажных принадлежностей (комплект см. на рис. 1)
- настоящая инструкция

i Примечание

- ▶ Перед началом работ проверьте комплектность монтажного набора, а также отсутствие дефектных и поврежденных деталей.

3. Техника безопасности

- Монтаж кронштейна должен выполняться квалифицированным специалистом!
- Если стена выполнена из другого материала, то необходимо в магазине приобрести соответствующее монтажное оборудование.
- Соблюдайте безопасный зазор согласно инструкции по эксплуатации телевизионного приемника.
- Запрещается монтировать кронштейн в тех местах, где могут находиться люди.
- По окончании монтажа кронштейна и установки монитора проверьте безопасность и прочность всей конструкции.
- Такую проверку необходимо проводить регулярно, но не реже одного раза в квартал.
- В случае повреждений снять теплеприемник. Запрещается эксплуатировать неисправный кронштейн.
- Монтировать и регулировать кронштейн разрешается только с помощником. При монтаже и настройке следите за тем, чтобы не зажать и не повредить электропроводку.
- Соблюдайте максимально допустимую нагрузку держателя и допустимую диагональ монитора.
- Нагрузка на держатель должна распределяться равномерно. Убедитесь, что держатель не подвергается асимметричному распределению нагрузки, которое приводит к превышению допустимых значений веса.

4. характеристики и Область применени

Максимальная нагрузка:	35 кг
Диагональ экрана:	94,0 - 160,0 cm (US: 37" - 63")
Глубина:	9,0 - 47,5 cm
Наклон:	-12° (в зависимости от модели)
Зона поворота:	3 кронштейна и 2 сочленения; угол поворота: до 180° (в зависимости от устройства)
Размер стеновой панели:	24,5 x 16,5 cm
Крепежные отверстия:	соответствуют стандартам VESA 800x400

5. Подготовка к монтажу и монтаж

i Примечание

- ▶ Монтаж выполнять только с помощником!

⚠ Внимание

- ▶ Убедитесь, что стена, на которую предполагается монтировать кронштейн, сможет выдержать общий номинальный вес нагрузки и вес. Проверьте, чтобы в стене на месте монтажа не было электрической проводки, газопровода, водопровода и других трубопроводов.

⚠ Внимание

- ▶ Имейте в виду, что прилагаемые дюбели предназначены только для бетона и полнотелого кирпича.

- Соблюдайте правила техники безопасности.
- Монтаж выполняется по порядку, согласно рисункам.
- При установке кронштейны устанавливаются так, чтобы они могли поворачиваться в стороны.

6. Настройка и техобслуживание

i Внимание

- ▶ Настройку выполнять только с помощником!

- При настройке наклона и поворота винты ослаблять не требуется.
- Необходимо регулярно проверять всю конструкцию на прочность (не реже одного раза в квартал). Чистку производить только водой или бытовым чистящим средством.

7. Гарантия

Компания Hama GmbH & Co. KG не несет ответственность за ненадлежащий монтаж изделия, а также за возникший в результате этого ущерб.

8. Отдел техобслуживания

По вопросам ремонта или замены неисправных изделий обращайтесь к продавцу или в сервисную службу компании Hama.

Горячая линия отдела техобслуживания: +49 9091 502-115 (немецкий, английский)

Подробнее смотрите здесь: www.hama.com

① Istruzioni per l'uso

Grazie per avere acquistato un prodotto Hama!

Prima della messa in esercizio, leggete attentamente le seguenti istruzioni e avvertenze, quindi conservatele in un luogo sicuro per una eventuale consultazione. In caso di cessione dell'apparecchio, consegnate anche le presenti istruzioni al nuovo proprietario.

1. Spiegazione dei simboli di avvertimento e delle indicazioni

Attenzione

- ▶ Viene utilizzato per contrassegnare le indicazioni di sicurezza oppure per rivolgere l'attenzione verso particolari rischi e pericoli.

Avvertenza

- ▶ Viene utilizzato per contrassegnare informazioni supplementari o indicazioni importanti.

2. Contenuto della confezione

- Supporto TV da parete
- Kit di montaggio (contenuto vedi fig. 1)
- Queste istruzioni per l'uso

Avvertenza

- ▶ Prima di procedere al montaggio, verificare il contenuto completo della confezione e accertarsi che non vi siano pezzi danneggiati.

3. Indicazioni di sicurezza

- Per il corretto montaggio del supporto, rivolgersi a personale specializzato!
- Se la parete prevista per l'installazione è di un materiale diverso, procurarsi il materiale di installazione idoneo presso i rivenditori specializzati.
- Rispettare la distanza di sicurezza dalla TV (a seconda del modello).
- Il supporto non deve essere installato in punti dove potrebbero sostare delle persone.
- Dopo il montaggio del supporto e dello schermo piatto, verificarne il corretto fissaggio e la sicurezza di esercizio.
- Ripetere questo controllo a intervalli regolari (almeno ogni tre mesi).
- In caso di danni, smontare la TV e non utilizzare più il supporto.
- Durante il montaggio e la regolazione, prestare attenzione che i cavi elettrici non vengano schiacciati, né danneggiati.
- Non superare il carico massimo, né la diagonale massima indicati per il braccio del monitor.
- Non caricare il supporto in modo asimmetrico. Durante la regolazione, prestare attenzione che il supporto non venga caricato in modo asimmetrico e che non venga superato il carico massimo.

4. Specifiche tecniche e campo di applicazione

Carico massimo:	35 kg
Diagonale schermo:	94,0 - 160,0 cm (US: 37" - 63")
Profondità:	9,0 - 47,5 cm
Inclinazione:	-12° (dipendente dall'apparecchio)
Campo di orientamento:	fino a 180° su 3 giunti con 2 bracci portante (a seconda dell'apparecchio)
Misure della piastra di fissaggio a parete:	24,5 x 16,5 cm
Alloggiamento:	secondo gli standard VESA fino 800x400

- Il supporto serve per il fissaggio a parete degli schermi piatti per l'uso domestico privato, non commerciale.
- Il supporto è stato concepito solo per l'utilizzo all'interno degli edifici.
- Utilizzare il supporto esclusivamente per lo scopo previsto.

5. Operazioni preliminari e montaggio

Avvertenza

- ▶ Montare il supporto TV solo in due! Richiedere l'aiuto di una seconda persona!

Attenzione

- ▶ Prima di procedere all'installazione, verificare che la parete sia idonea per il peso da montare e accertarsi che nel punto della parete dove si desidera montare il supporto non vi siano cavi elettrici, né tubazioni di acqua, gas o altro.

Attenzione

- ▶ Prestare attenzione che i tasselli forniti in dotazione sono idonei esclusivamente per le pareti in cemento e mattoni.

- Attenersi alle indicazioni di avvertimento e sicurezza usuali.
- Procedere passo passo secondo le istruzioni di montaggio raffigurate (fig. 2 ss.).
- Durante l'installazione, questi giunti devono essere fissati in modo che sia possibile un movimento laterale della TV.

6. Regolazione e manutenzione

Attenzione

- ▶ Regolare il supporto TV solo in due! Richiedere l'aiuto di una seconda persona!

- Per la regolazione dell'inclinazione e il movimento laterale non deve essere allentata alcuna vite.
- Controllare a intervalli regolari (almeno ogni tre mesi) che il supporto sia fissato in modo sicuro e ben saldo. Pulire esclusivamente con acqua o con i comuni detersivi per uso domestico.

7. Garanzia

Hama GmbH & Co.KG non si assume alcuna responsabilità per un montaggio scorretto del supporto e per i relativi danni.

8. Domande e supporto

In caso di domande sul prodotto, rivolgersi alla Consulenza prodotto Hama.

Hotline: +49 9091 502-115 (ted./ing.)

Ulteriori informazioni sul supporto sono disponibili qui: www.hama.com

Hartelijk dank dat u voor een product van Hama heeft gekozen. Neem de tijd om de volgende aanwijzingen en instructies volledig door te lezen. Berg deze gebruiksaanwijzing vervolgens op een goede plek op zodat u hem als naslagwerk kunt gebruiken. Op zodat u hem als naslagwerk kunt gebruiken. Mocht u het toestel verkopen, geeft u dan ook deze gebruiksaanwijzing aan de nieuwe eigenaar.

1. Verklaring van waarschuwingssymbolen en aanwijzingen

Waarschuwing

- ▶ Wordt gebruikt voor veiligheidsinstructies of om de aandacht te trekken op bijzondere gevaren en risico's.

Aanwijzing

- ▶ Wordt gebruikt voor extra informatie of belangrijke informatie.

2. Inhoud van de verpakking

- TV-wandhouder
- Montageset (inhoud, zie afb. 1)
- Deze gebruiksaanwijzing

Aanwijzing

- ▶ Controleer voor het installeren van de houder of de montageset volledig is en of er kapotte of beschadigde onderdelen bij de verpakking inbegrepen zijn.

3. Veiligheidsinstructies

- Laat deze houder door een vakspecialist monteren!
- Schaf geschikt montage materiaal aan bij de vakspecialist als u met andere materiaal soorten werkt dan voor de hier beschreven wand.
- Houd eveneens een veiligheidsafstand om het tv-toestel aan (afhankelijk van het model).
- De houder mag niet op plaatsen gemonteerd worden waaronder zich personen kunnen bevinden.
- Na de montage van de houder en het flatscreen moeten ze worden gecontroleerd op stevige bevestiging en veiligheid.
- Deze controle dient regelmatig herhaald te worden (minstens elke drie maanden).
- Neem bij beschadigingen de tv van de houder en gebruik de houder niet meer.
- Let er bij de montage en het verstellen op dat er geen elektrische leidingen en verbindingen ingekneld of beschadigd raken.
- Belast de houder niet met meer dan de aangegeven maximale draagkracht en overschrijd de aangegeven maximale diagonaal niet.
- Zorg ervoor dat de houder niet asymmetrisch belast wordt. Let er bij het verstellen op dat de houder niet asymmetrisch wordt belast, waardoor als gevolg het maximale gewicht kan worden overschreden.

4. Specificaties en toepassingsgebied

Maximale belasting:	35 kg
Beeldscherm diagonaal:	94,0 - 160,0 cm (US: 37" - 63")
Diepte:	9,0 - 47,5 cm
Hellingshoek:	-12° (afhankelijk van de apparatuur)
Zwenkbereik:	max. 180° op 3 scharnieren met 2 draagarmen (afhankelijk van het apparaat)
Afmeting van de wandbevestigingsplaat:	24,5 x 16,5 cm
Houder:	conform VESA-standaard tot 800x400

- De houder dient voor de wandbevestiging van flatscreens voor privé- en huishoudelijk gebruik.
- De houder is alleen bedoeld voor gebruik in gebouwen.
- Gebruik de houder uitsluitend voor het doel waarvoor hij gemaakt is.

5. Montagevoorbereiding en montage

Aanwijzing

- ▶ Monteer de tv-wandhouder alleen met zijn tweeën! Zorg voor ondersteuning en hulp!

Waarschuwing

- ▶ Controleer altijd vóór de installatie of de wand, waaraan de houder wordt bevestigd het gewicht van het toestel kan dragen en controleer of er bij de montageplaats in de wand geen elektrische leidingen, water- en gasleidingen of andere leidingen zitten.

Waarschuwing

- ▶ De meegeleverde pluggen zijn alleen geschikt voor montage in beton- en massieve baksteen wanden.

- Houdt u altijd aan de overige waarschuwingen en veiligheidsinstructies.
- Werk stap voor stap aan de hand van de montagehandleiding met afbeeldingen (afb. 2 ff.).
- Tijdens de installatie moeten de scharnieren zodanig worden ingesteld dat een zijdelingse beweging van het tv-toestel mogelijk is.

6. Instelling & onderhoud

Waarschuwing

- ▶ Verstel de tv-wandhouder alleen met zijn tweeën! Zorg voor ondersteuning en hulp!

- Voor het instellen van de hellingshoek en de zijdelingse beweging hoeven geen bouten te worden losgedraaid.
- De stevigheid en bedrijfszekerheid dienen in regelmatige afstanden (ten minste eenmaal per kwartaal) te worden gecontroleerd. Reiniging alleen met water of een gangbaar reinigingsmiddel.

7. Aansprakelijkheid

De firma Hama GmbH & Co.KG is niet aansprakelijk voor ondeskundig geïnstalleerde houders of voor schade als gevolg daarvan.

8. Vragen en support

Neem bij vragen over het product contact op met de afdeling Productadvies van HAMA.

Hotline: +49 9091 502-115 (Duits/Engels)

Meer support-informatie vindt u hier: www.hama.com

Σας ευχαριστούμε για την αγορά αυτού του προϊόντος, της Hama! Διαβάστε προσεκτικά τις παρακάτω οδηγίες και υποδείξεις. Στη συνέχεια, φυλάξτε αυτό το εγχειρίδιο σε ασφαλές μέρος για μελλοντική χρήση. Σε περίπτωση που πουλήσετε της συσκευή, παραδώστε αυτό το εγχειρίδιο στον επόμενο αγοραστή.

1. Επεξήγηση συμβόλων προειδοποίησης και υποδείξεων

Προειδοποίηση

- ▶ Χρησιμοποιείται για τη σήμανση υποδείξεων ασφαλείας ή για να επιστήσετε την προσοχή σε ιδιαίτερους κινδύνους.

Υπόδειξη

- ▶ Χρησιμοποιείται για τη σήμανση επιπλέον πληροφοριών ή σημαντικών υποδείξεων.

2. Περιεχόμενα συσκευασίας

- Στήριγμα τοίχου για τηλεόραση
- Σετ συναρμολόγησης (περιεχόμενα βλέπε εικ.1)
- Αυτό το εγχειρίδιο χρήσης

Υπόδειξη

- ▶ Πριν την τοποθέτηση του στηρίγματος ελέγξτε αν είναι πλήρες το σετ συναρμολόγησης και βεβαιωθείτε πως δεν περιλαμβάνει ελαττωματικά ή χαλασμένα εξαρτήματα.

3. Υποδείξεις ασφαλείας

- Για την τοποθέτηση αυτού του στηρίγματος απευθυνθείτε σε ειδικευμένους τεχνίτες!
- Σε περίπτωση διαφορετικού τοίχου από αυτόν που προβλέπεται για την τοποθέτηση θα πρέπει να προμηθευτείτε από το εμπόριο τα κατάλληλα υλικά τοποθέτησης.
- Φροντίστε ώστε να υπάρχει η απαραίτητη απόσταση ασφαλείας γύρω από την τηλεόραση (ανάλογα με το μοντέλο).
- Μην τοποθετείτε το στήριγμα σε σημεία κάτω από τα οποία μπορεί να στέκονται ή να κάθονται άτομα.
- Μετά τη συναρμολόγηση του στηρίγματος και της επίπεδης οθόνης πρέπει να ελέγξετε την αντοχή στήριξης και την ασφάλεια λειτουργίας.
- Αυτός ο έλεγχος πρέπει να επαναλαμβάνεται σε τακτά χρονικά διαστήματα (τουλάχιστον κάθε τρίμηνο).
- Σε περίπτωση ζημιάς αφαιρέστε την τηλεόραση και μην χρησιμοποιείτε πλέον το στήριγμα
- Κατά την τοποθέτηση και την μετατόπιση του στηρίγματος, προσέξτε ώστε τα ηλεκτρικά καλώδια και οι συνδέσεις να μην υποστούν φθορά ή σύνθλιψη.
- Η επιβάρυνση του στηρίγματος με φορτία που ξεπερνούν τη μέγιστη αναφερόμενη αντοχή φορτίου, καθώς και η υπέρβαση της μέγιστης αναφερόμενης διαγώνιου δεν επιτρέπονται.
- Προσέξτε ώστε το στήριγμα να μην επιβαρυνθεί με ασύμμετρο τρόπο. Κατά την μετατόπιση φροντίστε ώστε το στήριγμα να μην επιβαρυνθεί με ασύμμετρο τρόπο προκαλώντας υπέρβαση του μέγιστου αναφερόμενου βάρους.

4. Πεδίο εφαρμογής και τεχνικά χαρακτηριστικά

Μέγιστη αντοχή:	35 kg
Διαγώνιος οθόνης:	94,0 - 160,0 cm (US: 37" - 63")
Βάθος:	9,0 - 47,5 cm
Κλίση:	-12° (ανάλογα με τη συσκευή)
Εύρος στρέψης:	Μέχρι και 180° σε 3 αρθρώσεις με 2 βραχιόνες (ανάλογα τη συσκευή)
Διαστάσεις της πλάκας τοίχου:	24,5 x 16,5 cm
Υποδοχή:	κατά το πρότυπο VESA μέχρι 800x400

- Το στήριγμα χρησιμοποιείται για την επιτοίχια στερέωση επίπεδων οθόνων για σκοπούς οικιακής χρήσης.
- Το στήριγμα προορίζεται για χρήση εντός κτιρίων.
- Το στήριγμα πρέπει να χρησιμοποιείται αποκλειστικά για το σκοπό που προβλέπεται.

5. Προετοιμασία τοποθέτησης και τοποθέτηση

Υπόδειξη

- ▶ Το στήριγμα τηλεόρασης πρέπει πάντα να τοποθετείται από δύο άτομα! Ζητήστε υποστήριξη και βοήθεια!

Προειδοποίηση

- ▶ Πριν από την τοποθέτηση ελέγξτε οπωσδήποτε την καταλληλότητα του τοίχου για το βάρος που πρόκειται να τοποθετηθεί και βεβαιωθείτε πως στα σημεία τοποθέτησης στον τοίχο δεν υπάρχουν ηλεκτρικά καλώδια, σωλήνες νερού, αερίου ή άλλου είδους αγωγοί.

Προειδοποίηση

- ▶ Λάβετε οπωσδήποτε υπόψη πως τα παρεχόμενα ούπα είναι κατάλληλα μόνο για μπετόν και τοίχους με τούβλα.

- Τηρείτε τις υπόλοιπες υποδείξεις προειδοποίησης και ασφαλείας.
- Ακολουθήστε βήμα προς βήμα τις εικονογραφημένες οδηγίες τοποθέτησης (από εικ. 2 και παρακάτω).
- Κατά την τοποθέτηση οι αρθρώσεις πρέπει να ρυθμιστούν κατά τέτοιο τρόπο, ώστε να είναι δυνατή η πλευρική κίνηση της τηλεόρασης.

6. Ρύθμιση & συντήρηση

Προειδοποίηση

- ▶ Το στήριγμα τηλεόρασης πρέπει πάντα να μετατοπίζεται από δύο άτομα! Ζητήστε υποστήριξη και βοήθεια!

- Για την ρύθμιση της κλίσης και για την πλευρική κίνηση δεν απαιτείται το λύσιμο καμίας βίδας.
- Η αντοχή και η λειτουργική ασφάλεια πρέπει να ελέγχονται ανά τακτά χρονικά διαστήματα (τουλάχιστον κάθε τρίμηνο). Για τον καθαρισμό χρησιμοποιείτε μόνο νερό ή καθαριστικά οικιακής χρήσης του εμπορίου.

7. Εγγύηση

Η εταιρεία HAMA GmbH & Co. KG δεν αναλαμβάνει καμία ευθύνη και δεν παρέχει εγγύηση σε περίπτωση λανθασμένης τοποθέτησης του στηρίγματος ούτε και για τυχόν ζημιές που προκύπτουν από κάτι τέτοιο.

8. Ερωτήσεις και υποστήριξη

Για ερωτήσεις σχετικά με το προϊόν απευθυνθείτε στην υπηρεσία εξυπηρέτησης πελατών της Hama.

Γραμμή υποστήριξης: +49 9091 502-115 (Γερμανικά/Αγγλικά)

Περισσότερες πληροφορίες υποστήριξης θα βρείτε στη διεύθυνση: www.hama.com

PL Instrukcja obsługi

Dziękujemy za zakup naszego produktu!
Przed pierwszym użyciem należy dokładnie przeczytać instrukcję obsługi.
Instrukcję należy przechować, gdyż może być jeszcze potrzebna.

1. Objasnienie symboli

Ostrzeżenie

- Używane w celu zwrócenia uwagi na szczególnie niebezpieczeństwo lub ryzyko.

Wskazówki

- Używane w celu zwrócenia uwagi na szczególnie przydatne informacje.

2. Zawartość opakowania

- Uchwyt ścienny TV
- Zestaw montażowy (zawartość patrz rys. 1)
- Instrukcja obsługi

Wskazówki

- Przed montażem należy dokładnie sprawdzić zestaw, czy zawiera wszelkie elementy montażowe oraz, czy żaden z elementów nie jest uszkodzony.

3. Środki ostrożności

- Zaleca się, aby montaż został przeprowadzony przez wykwalifikowanych fachowców.
- Odpowiednie materiały montażowe należy nabyć we własnym zakresie w zależności od ściany, z której została wykonana.
- Podczas montażu należy uwzględnić odległość bezpieczeństwa od TV (w zależności od modelu).
- Uchwyty nie należy montować w miejscach, w których mógłby stanowić zagrożenie dla ludzi lub zwierząt.
- Po zamocowaniu uchwytu i TV należy całą konstrukcję sprawdzić pod względem wytrzymałości.
- Kontrole należy przeprowadzać (przynajmniej raz na kwartał).
- W przypadku uszkodzenia uchwytu nie należy uchwyt używać.
- Podczas montażu należy uważać, aby nie uszkodzić żadnych przewodów elektrycznych, gazowych, itp.
- Uchwytu nie należy obciążać ponad maks. dopuszczony ciężar. Nie przekraczać maks. średnicy telewizora jaki można zawiesić na uchwycie.
- Uważać aby, nie obciążać uchwytu asymetrycznie, może to doprowadzić do uszkodzenia uchwytu i telewizora.

4. Specyfikacja i zastosowanie

Maksymalny udźwig:	35 kg
Średnica telewizora:	94,0 - 160,0 cm (US: 37" - 63")
Głębokość:	9,0 - 47,5 cm
Pochylenie:	-12° (w zależności od urządzenia)
Zakres obrotu:	do 180° na 3 ramionach i 2 przegubach (w zależności od urządzenia)
Wymiary modułu mocowanego do ściany:	24,5 x 16,5 cm
Montaż:	według standardu VESA do 800x400

- Uchwyt przeznaczony do montażu telewizora na ścianie. Uchwyt przeznaczony do użytku domowego.
- Uchwyt należy użytkować tylko w zamkniętych pomieszczeniach.
- Uchwyt należy użytkować tylko i wyłącznie z jego przeznaczeniem.

5. Przygotowanie montażu i montaż

Wskazówki

- Montaż uchwytu należy przeprowadzić w 2 osoby!

Ostrzeżenie

- Przed montażem należy sprawdzić, czy ściana nadaje się do zawieszenia uchwytu oraz, czy w ścianie nie przechodzą żadne przewody elektrycznie, wodociągowe, gazowe, itp.

Ostrzeżenie

- UWAGA! Materiał montażowy dołączony do uchwytu przeznaczony jest do montażu w ścianie wykonanej z pełnej cegły lub betonu.

- Podczas montażu należy uwzględnić wszelkie środki ostrożności.
- Podczas montażu należy postępować zgodnie z załączoną instrukcją obsługi (rys. 2 ff.).
- Podczas instalacji ramiona należy tak ustawić, aby ruch telewizora w bok był możliwy.

6. Regulacja uchwytu, konserwacja

Ostrzeżenie

- Regulację uchwytu należy przeprowadzić w 2 osoby!

- Aby pochylić telewizor oraz przesunąć w bok nie trzeba poluzowywać żadnych śrub.
- Wytrzymałość całej konstrukcji należy sprawdzać w regularnych odstępach czasu (przynajmniej raz na kwartał). Uchwyt czyścić tylko lekko zwilżoną szmatką.

7. Gwarancja

HAMA GmbH & Co. KG nie ponosi odpowiedzialności za szkody powstałe w wyniku nieprawidłowego montażu.

8. Pytania

W razie pytań dotyczących produktu prosimy zwrócić się do infolinii Hama.

Gożąca linia: +49 9091 502-115 (niem./ang.)

Dodatkowe informacje są dostępne na stronie: www.hama.com

H Használati útmutató

Köszönjük, hogy ezt a Hama terméket választotta!

Kérjük, hogy felszerelés előtt szánjon rá időt és olvassa el alábbi útmutatót. A későbbiekben tartsa biztonságos helyen ezt a füzetet, hogy ha szükség van rá, bármikor megtalálja. Ha eladja ezt a terméket, vele együtt adja tovább ezt az útmutatót is az új tulajdonosnak.

1. Jelmagyarázat és figyelmeztető jelek

Figyelmeztetés

- ▶ Figyelmeztető jeleket használunk a biztonsági tényezők bemutatására, ill. felhívjuk a figyelmet a különleges veszélyekre és kockázatokra.

Hivatkozás

- ▶ Az itt látható figyelmeztető jeleket használjuk fel, ha kiegészítő információkat közlünk vagy fontos tudnivalókra hívjuk fel a figyelmet.

2. A csomag tartalma

- Tv fali tartó
- Szerelőkészlet (tartalmáért lásd 1. ábra)
- Ez a használati útmutató

Hivatkozás

- ▶ Kérjük, hogy telepítés előtt ellenőrizze a szerelő készlet teljességét és győződjön meg róla, hogy nem tartalmaz sérült vagy hibás alkatrészeket.

3. Biztonsági és szerelési tudnivalók

- A tartó felszerelése előtt tanulmányozza a mellékelt szakszerű vázlatokat.
- Ha ezt a tartót a hagyományostól eltérő körülmények között akarja felszerelni, kiegészítésként szakkereskedőknél be kell szereznie egyéb szerelési és rögzítő elemet.
- Az állvány szerelésénél tartsa be a TV-készülék számára fontos biztonsági távolságot (modelltől függően).
- Ne szerelje fel a tartót olyan helyre, ahol a szerelvény alatt rendszeresen személyek tartózkodhatnak.
- A felszerelés után ellenőrizze a tartó megfelelő szilárdságát és megbízhatóságát és azt, hogy megbízhatóan tartja-e a lapképernyős tv-készüléket.
- Ezt a vizsgálatot rendszeres időközönként ismételje meg (legalább negyedévenként).
- Ha a tv-készüléket vagy a tartót sérülést vagy egyéb károsodás éri, ne üzemeltesse tovább.
- A szerelésnél győződjön meg arról, hogy ne legyen a tartó környezetében elektromos vezeték, amely könnyen megsérülhet.
- Ne terhelje túl a szerelvényt a megengedett terhelési értékénél nagyobb tömegű vagy aszimmetrikusan elhelyezett készülékekkel.
- Vegye figyelembe, hogy a tartó nem aszimmetrikus terhelhetőségre készült. Minden esetben tartsa be a maximális terhelhetőségi előírást.

4. Műszaki adatok és alkalmazhatóság

Maximális terhelhetőség:	35 kg
Képernyő-átmérő:	94,0 - 160,0 cm (US: 37" - 63")
Mélysége:	9,0 - 47,5 cm
Dönthetőség:	-12° (készüléktől függően)
Elfordíthatóság:	180°-os szögben 3 csuklón elforduló 2 tartókar (készülékfüggő)
A fali felerősítő lap mérete:	24,5 x 16,5 cm
Felrögzítési szabvány:	VESA-szabvány szerinti amíg 800x400

- Ez a fali tartó szerelvény lapképernyős tv-készülékekhez készült, nem kereskedelmi, hanem magán használati célra.
- A fali tartó szerelvény megbízhatóan csak beltéri használatra alkalmazható.
- Kérjük, hogy ezt a tartót kizárólag arra a célra használja, amire tervezték.

5. Szerelési előkészítés és összeszerelés

Hivatkozás

- ▶ Az állvány szerelését lehetőség szerint ketten végezzék. Ha támogatásra van szüksége, kérjen segítséget!

Figyelmeztetés

- ▶ A szerelés előtt győződjön meg róla, hogy nincs a falban elektromos vezeték, víz-, gáz- vagy egyéb közmű csövezeték, ami megsérülhet a fúrás során.

Figyelmeztetés

- ▶ Vegye figyelembe, hogy a tartozékként mellékelt tiplik csak a beton- és téglafalakban tartanak erősen.

- Ahhoz, hogy a tartó megbízhatóan legyen felszerelve, tartsa be a biztonsági feltételeket.
- Amíg nem tud minden részletet azonosítani, ne kezdje el a szerelést, és lépésről lépésre kövesse az illusztrált összeszerelési útmutatót, mielőtt (2 ábra).
- A telepítés során úgy állítsa be a tartókarokat, hogy a tv-készüléknek biztosítva legyen a szükséges oldalirányú elmozdulása.

6. Beállítás és karbantartás

Figyelmeztetés

- ▶ Az állvány beállítását lehetőség szerint ketten végezzék. Ha támogatásra van szüksége, kérjen segítséget!

- A dőlési szög beállításához és az oldalirányú elmozduláshoz nincs szükség a csavaros rögzítés kioldására.
- A felszerelt tartót és annak rögzítését, valamint a megbízhatóságát rendszeresen ellenőrizni kell (átlagban negyedévenként), hogy megfelelő-e tartási biztonságuk. Tisztítását vízzel vagy a kereskedelemben kapható háztartási tisztítószerrel végezze.

7. Szavatosság

A Hama GmbH & Co.KG nem vállal felelősséget, ha az ajánlottól eltérő készülékekhez alkalmazkazzák ezt a tartót és ebből eredően vagy a szakszerűtlen összeszerelésből következően bármilyen kár származik.

8. Kérdések és támogatás

Kérjük, hogy a termékkel kapcsolatos kérdéseivel forduljon a Hama terméktanácsadásához.

Közvetlen vonal Közvetlen vonal: +49 9091 502-115 (Deu/Eng)

További támogatási információt itt talál: www.hama.com

Návod k použití

Děkujeme, že jste si vybrali výrobek Hama. Přečtěte si, prosím, všechny následující pokyny a informace. Uchovejte tento text pro případné budoucí použití. Pokud výrobek prodáte, předejte tento text novému majiteli.

1. Vysvětlení varovných symbolů a poznámek

Upozornění

- ▶ Tento symbol označuje bezpečnostní upozornění, které poukazuje na určitá rizika a nebezpečí.

Poznámka

- ▶ Tento symbol označuje dodatečné informace nebo důležité poznámky.

2. Obsah balení

- TV držák
- Instalační sada (obsah viz obr. 1)
- Informace k používání

Poznámka

- ▶ Před montáží se ujistěte, zda balení obsahuje všechny součásti a zda žádné z nich nejsou poškozeny.

3. Bezpečnostní pokyny

- Montáž držáku smí provádět jen osoba k tomu odborně způsobilá.
- Pokud je zeď, na kterou je instalován televizor, z jiného materiálu než je uvedeno, obstarajte si potřebný instalační materiál u specializovaného prodejce.
- Dbejte na bezpečnou vzdálenost televizoru od okolních předmětů (v závislosti na modelu).
- Držák neinstalujte na místech, kde se zdržují lidé.
- Po montáži držáku a ploché TV zkontrolujte pevnost a bezpečnost instalace.
- Tyto zkoušky by se měly provádět v pravidelných intervalech (minimálně 1x za 1/4 roku).
- Při poškození držáku jej demontujte a dále nepoužívejte.
- Dbejte, aby při montáži nebo nastavení nedošlo k poškození elektrických kabelů nebo jiného vedení.
- Držák nezatěžujte více, než je jeho předepsaná nosnost a nepřekračujte uvedenou úhlopříčku TV.
- Dbejte na to, abyste držák nezatížili nerovnoměrně, a aby nebyla překročena maximální hmotnost. Držák zatěžujte symetricky.

4. Specifikace a oblast použití

Maximální nosnost:	35 kg
Uhlopříčka obrazovky:	94,0 - 160,0 cm (US: 37" - 63")
Hloubka:	9,0 - 47,5 cm
Sklon:	-12° (v závislosti na zařízení)
Rozsah otáčení:	až do 180° na 3 kloubech s 2 nosnými rameny (podle přístroje)
Rozměry upevňovací desky:	24,5 x 16,5 cm
Provedení:	podle VESA-Standard až 800x400

- Držák je určen pro montáž plochého televizoru na zeď pro nekomerční, domácí použití.
- Držák je určen pouze pro použití v budovách.
- Používejte držák pouze ke stanovenému účelu.

5. Požadavky na instalaci a instalace

Poznámka

- ▶ Držák instalujte s pomocí druhé osoby. Zajistěte si potřebnou pomoc.

Upozornění

- ▶ Před instalací ověřte vhodnost a nosnost zdi. Ujistěte se, zda se ve zdi nenachází elektrické vedení, vodní, nebo plynové potrubí atd.

Upozornění

- ▶ Berte rovněž na vědomí, že dodávané hmoždinky jsou určeny pouze pro montáž do betonu a cihel.

- Přečtěte si bezpečnostní pokyny a upozornění.
- Postupujte krok za krokem podle ilustrovaných pokynů k instalaci (obr. 2 ff).
- Během instalace nastavte klouby tak, aby byl možný pohyb televizoru.

6. Nastavení a údržba

Upozornění

- ▶ Držák instalujte s pomocí druhé osoby. Zajistěte si potřebnou pomoc.

- Pro nastavení sklonu a otáčení není potřeba povolovat žádné šrouby.
- Kontrolujte pravidelně pevnost a bezpečnost instalace (nejméně 1x za čtvrt roku). Čistěte vodou nebo běžnými čistícími prostředky pro domácnost.

7. Záruka

Společnost Hama neakceptuje reklamace a škody na majetku nebo zdraví způsobené nesprávným použitím držáku.

8. Dotazy a podpora

Máte otázky k produktu? Obratěte na na poradenské oddělení Hama.

Horká linka: +49 9091 502-115 (německy/anglicky)

Další podpůrné informace naleznete na adrese: www.hama.com

SK Návod na použitie

Ďakujeme, že ste sa rozhodli pre výrobok Hama. Prečítajte si všetky nasledujúce pokyny a informácie. Uchovajte tento návod na použitie pre prípadné budúce použitie. Pokiaľ výrobok predáte, dajte tento návod novému majiteľovi.

1. Vysvetlenie varovných symbolov a poznámok

Upozornenie

- Tento symbol označuje bezpečnostné upozornenie, ktoré poukazuje na určité riziká a nebezpečenstva.

Poznámka

- Tento symbol označuje dodatočné informácie, alebo dôležité poznámky.

2. Obsah balenia

- TV držiak
- Inštalčný set (obsah viď obr. 1)
- Informácie na používanie

Poznámka

- Pred montážou uistite, či balenie obsahuje všetky súčasti a či žiadne z nich nie sú poškodené.

3. Bezpečnostné upozornenia

- Montáž držiaku môže vykonávať len osoba k tomu odborne spôsobilá.
- Pokiaľ je stena, na ktorej je nainštalovaný televízor z iného materiálu, než je uvedené, obstarajte si potrebný inštalčný materiál u špecializovaného predajcu.
- Dbajte na bezpečnú vzdialenosť televízora od okolitých predmetov (v závislosti od modelu).
- Držiak neinštalujte na miestach, kde sa zdržiavajú ľudia.
- Po montáži držiaku a plochého TV skontrolujte pevnosť a bezpečnosť inštalácie.
- Tieto skúšky by sa mali vykonávať v pravidelných intervaloch (minimálne 1x za ¼ roku).
- Ak je držiak poškodený, demontujte ho a ďalej nepoužívajte.
- Dbajte na to, aby pri montáži, alebo nastavení nedošlo k poškodeniu elektrických káblov, alebo iného vedenia.
- Držiak nezaťažujte viac, než je jeho predpísaná nosnosť a neprekračujte uvedenú uhlopriečku TV.
- Dbajte na to, aby ste držiak nezaťažili nerovnomerne a aby nebola prekročená maximálna hmotnosť. Držiak zaťažujte symetricky.

4. Špecifikácia a oblasť použitia

Maximálna nosnosť:	35 kg
Uhlopriečka obrazovky:	94,0 - 160,0 cm (US: 37" - 63")
Hĺbka:	9,0 - 47,5 cm
Sklon:	-12° (v závislosti na zariadení)
Rozsah otáčania:	až do 180° na 3 kĺboch s 2 nosnými ramenami (v závislosti na zariadení)
Rozmery upevňovacej dosky:	24,5 x 16,5 cm
Prevedenie:	podľa VESA štandardu až 800x400

- Držiak je určený na montáž plochého televízora na stenu pre nekomerčné, domáce použitie.
- Držiak je určený len pre použitie v budovách.
- Používajte držiak len k stanovenému účelu.

5. Požiadavky na inštaláciu a inštalácia

Poznámka

- Držiak inštalujte s pomocou druhej osoby. Zaisťte si potrebnú pomoc.

Upozornenie

- Pred inštaláciou overte vhodnosť a nosnosť steny. Uistite sa, či sa v stene nenachádza elektrické vedenie, vodné, alebo plynové potrubie atď.

Upozornenie

- Berte taktiež na vedomie, že dodávané hmoždinky sú určené len pre montáž do betónu a tehliel.

- Prečítajte si bezpečnostné pokyny a upozornenia.
- Postupujte krok za krokom podľa ilustrovaných pokynov na inštaláciu (obr. 2 ff).
- Počas inštalácie nastavte kĺby tak, aby bol možný pohyb televízora.

6. Nastavenie a údržba

Upozornenie

- Držiak inštalujte s pomocou druhej osoby. Zaisťte si potrebnú pomoc.

- Po nastavení sklonu a otáčania nie je potreba povolovať skrutky.
- Kontrolujte pravidelne pevnosť a bezpečnosť inštalácie (najmenej 1x za štvrt roku). Čistite vodou, alebo bežnými čistiacimi prostriedkami pre domácnosť.

7. Záruka

Spoločnosť Hama neakceptuje reklamácie a škody na majetku, alebo zdraví, spôsobené nesprávnym používaním.

8. Dotazy a podpora

S otázkami týkajúcimi sa výrobku sa prosím obráťte na poradenské oddelenie firmy Hama.

Hotline: +49 9091 502-115 (nem./angl.)

Ďalšie informácie o podpore nájdete tu: www.hama.com

Agradecemos que se tenha decidido por este produto Hama!
Antes de utilizar o produto, leia completamente estas indicações e informações. Guarde, depois, estas informações num local seguro para consultas futuras. Se transmitir o produto para um novo proprietário, entregue também as instruções de utilização.

1. Descrição dos símbolos de aviso e das notas

Aviso

- ▶ É utilizado para identificar informações de segurança ou chamar a atenção para perigos e riscos especiais.

Nota

- ▶ É utilizado para identificar informações adicionais ou notas importantes.

2. Conteúdo da embalagem

- Suporte TV para a parede
- Kit de montagem (ver fig. 1 para itens)
- Estas instruções de utilização

Nota

- ▶ Antes da instalação do suporte, verifique o kit de montagem relativamente à totalidade das peças e certifique-se de que não contém peças avariadas ou danificadas.

3. Indicações de segurança

- Entre em contacto com técnicos especializados para efectuar a montagem deste suporte!
- Em caso de outros tipos de materiais na parede prevista para a instalação, adquira material de instalação adequado no comércio especializado.
- Guarde uma distância de segurança relativamente ao televisor (consente o modelo).
- Não instale o suporte em locais sob os quais possam permanecer pessoas.
- Depois da montagem do suporte e do ecrã plano, estes devem ser verificados quanto a fixação suficiente e segurança operacional.
- Esta verificação deve ser repetida em intervalos regulares (pelo menos uma vez por trimestre).
- Em caso de danos, desmonte a TV e não volte a utilizar o suporte.
- Aquando da montagem, certifique-se de que nenhum cabo eléctrico nem ligações fiquem esmagados ou danificados.
- Não carregue o suporte com uma carga superior à máxima indicada e não exceda a diagonal máxima indicada.
- Certifique-se de que não carrega o suporte assimetricamente. Ao ajustar, certifique-se de que o suporte não é carregado assimetricamente e que a indicação máxima de peso não é excedida.

4. Especificações e área de aplicação

Capacidade máxima de carga:	35 kg
Diagonal do ecrã:	94,0 - 160,0 cm (US: 37" - 63")
Profundidade:	9,0 - 47,5 cm
Inclinação:	-12° (em função do aparelho)
Amplitude de oscilação:	até 180° em 3 articulações com 2 braços de suporte (depende do aparelho)
Dimensão da placa de fixação na parede:	24,5 x 16,5 cm
Suporte:	de acordo com o padrão VESA a 800x400

- O suporte destina-se à fixação na parede de ecrãs planos, utilizados para fins privados.
- O suporte é adequado apenas para instalação em interiores.
- Utilize o suporte apenas para a finalidade prevista.

5. Trabalho preliminar e instalação

Nota

- ▶ O suporte de TV deve ser sempre montado por duas pessoas! Peça sempre ajuda!

Aviso

- ▶ Antes da instalação, verifique impreterivelmente a adequação da parede relativamente ao peso a aplicar e certifique-se de que no local de montagem na parede não se encontram cabos eléctricos ou tubos de água, gás ou outras tubagens.

Aviso

- ▶ Tenha em atenção que as buchas fornecidas são apenas permitidas para paredes de betão e tijolo maciço.

- Observe os restantes avisos e indicações de segurança.
- Efectue todos os passos indicados nas figuras das instruções de instalação (fig. 2 e seguintes).
- Durante a instalação, as articulações devem ser ajustadas de forma a que seja possível uma deslocação lateral do televisor.

6. Ajuste e manutenção

Aviso

- ▶ Efectue os ajustes no suporte de TV sempre com uma segunda pessoa! Peça sempre ajuda!

- Para realizar o ajuste da inclinação e a deslocação lateral, não é necessário desapertar quaisquer parafusos.
- A firmeza e a segurança devem ser verificadas regularmente (pelo menos, trimestralmente). A limpeza deve ser efectuada somente com água ou detergentes domésticos convencionais.

7. Garantia

A HAMA GmbH & Co. KG não assume qualquer responsabilidade por instalações inadequadas do suporte ou pelos danos daí resultantes.

8. Perguntas e apoio técnico

Em caso de dúvidas sobre o produto, contacte o serviço de assistência ao produto da Hama.

Linha de apoio ao cliente: +49 9091 502-115 (alemão/inglês)

Para mais informações sobre os serviços de apoio ao cliente, visite: www.hama.com

Bir Hama ürünü satın aldığınız için teşekkür ederiz!
Biraz zaman ayırın ve önce aşağıda verilen talimatları ve bilgileri iyice okuyun. Bu kullanım kılavuzunu güvenli bir yerde saklayın ve gerektiğinde yeniden okuyun. Bu cihazı başkasına sattığınızda, bu kullanım kılavuzunu da yeni sahibine birlikte verin.

1. Uyarı sembollerinin ve uyarıların açıklanması

⚠ Uyarı

- ▶ Güvenlik uyarılarını işaretlemek veya özellikle tehlikeli durumlara dikkat çekmek için kullanılır.

ℹ Uyarı

- ▶ Ek bilgileri veya önemli uyarıları işaretlemek için kullanılır

2. Paketin içindekiler

- TV duvar bağlantısı
- Montaj seti (içeriği için, bkz. Şekil 1)
- Bu kullanım kılavuzu

ℹ Uyarı

- ▶ Montaj öncesi montaj setinin eksiksiz olduğunu kontrol edin ve içerisinde hatalı veya hasarlı parça olmadığından emin olun.

3. Güvenlik uyarıları

- Bu duvar bağlantısının montajını bu konuda eğitim görmüş ustalara yaptırınız!
- Montaj için öngörülen duvarın malzemesi farklı ise, uzman satıcınızdan uygun montaj malzemesi temin edin.
- TV cihazına olması gereken güvenlik mesafesine göz önüne bulundurunuz (modele göre değişir).
- Duvar bağlantısı, altında insanların oturduğu yerlere monte edilmemelidir.
- Duvar bağlantısı ve düz ekran televizyon monte edildikten sonra bağlantıların sağlamlığı ve işletme emniyeti kontrol edilmelidir.
- Bu kontrol düzenli aralıklarla tekrar edilmelidir (en az üç ayda bir).
- Hasar varsa TV'yi çıkartın ve duvar bağlantısını artık kullanmayın.
- Montaj esnasında ve ayarını değiştirirken elektrik kablolarının ezilmemesine veya hasar görmemesine dikkat edin.
- Bağlantı izin verilen maksimum taşıma kapasitesinden daha fazla yüklenmemeli ve verilen maksimum diyagonal uzunluk aşılmamalıdır.
- Duvar bağlantısı asimetrik olarak yüklenmemelidir. Ayarını değiştirirken duvar bağlantısının asimetrik olarak yüklenmemesine ve verilen maksimum ağırlık değerinin geçilmemesine dikkat edin.

4. Teknik özellikleri ve uygulama alanı

Maksimum taşıma kapasitesi:	35 kg
Diyagonal ekran boyutu:	94,0 - 160,0 cm (US: 37" - 63")
Derinlik:	9,0 - 47,5 cm
Eğim:	-12° (cihaza bağlı)
Dönme aralığı:	3 taşıma kollu 2 mafsaldaki maks. 180° (cihaza bağlı)
Duvar bağlantı plakasının boyutu:	24,5 x 16,5 cm
Yuva:	VESA normuna göre değin 800x400

- Bu duvar bağlantısı evlerde bulunan düz ekranları bağlamak için tasarlanmıştır, ticari olarak kullanılmamalıdır.
- Bu duvar bağlantısı sadece bina içinde kullanmak için tasarlanmıştır.
- Duvar bağlantısını sadece amacına uygun olarak kullanınız.

5. Montaj hazırlığı ve montaj

ℹ Uyarı

- ▶ TV duvar bağlantısını sadece iki kişi monte edin! Destek ve yardım alın!

⚠ Uyarı

- ▶ Montaj öncesi duvarın bu ağırlığı taşıyabilecek kapasitede olduğunu kontrol ediniz. Monte edileceği yerden elektrik kabloları, su ya da gaz boruları vb. olmadığını kontrol ediniz.

⚠ Uyarı

- ▶ Birlikte gelen dübellerin sadece beton ve tuğla duvarlara uygun olduğunu göz önünde bulundurunuz.

- Ayrıca aşağıdaki ikaz ve emniyet uyarıları da göz önünde bulundurulmalıdır.
- Resimli montaj kılavuzuna bakarak adım adım monte edin (Şekil 2 ve diğerleri).
- Montaj esnasında mafsallar, TV cihazı yana hareket edebilecek şekilde ayarlanmalıdır.

6. Ayar ve bakım

ℹ Uyarı

- ▶ TV duvar bağlantısının ayarını sadece iki kişi değiştirin! Destek ve yardım alın!

- Eğim ayarı ve yanal hareket için vidaların sökülmesine gerek yoktur.
- Sağlamlığı ve işletme güvenliği için düzenli aralıklarla (en az üç ayda bir) kontrol yapılmalıdır. Sadece su veya piyasada yaygın bulunan evsel deterjanlarla temizlenmelidir.

7. Garanti

Firma HAMA GmbH & Co. KG yanlış monte edilen duvar bağlantılarından ve bunun sonucu oluşabilecek hasarlardan sorumlu değildir.

8. Sorular ve destek

Ürünle ilgili herhangi bir sorunuz varsa, lütfen HAMA ürün danışmanlığına başvurunuz.

Hotline: +49 9091 502-115 (Alm/İng)

Diğer destek bilgileri için, bkz.: www.hama.com

Vă mulțumim că ați optat pentru un produs Hama. Pentru început vă rugăm să vă lăsați puțin timp și să citiți complet următoarele instrucțiuni și indicații. Vă rugăm să păstrați manualul de utilizare la loc sigur pentru o consultare ulterioară în caz de nevoie. În caz de înstrăinare a aparatului vă rugăm să predați și acest manual noului proprietar.

1. Explicarea simbolurilor de avertizare și instrucțiuni

Avertizare

- ▶ Se folosește la marcarea instrucțiunilor de siguranță sau la concentrarea atenției în caz de pericol și riscuri mari.

Instrucțiuni

- ▶ Se folosește pentru marcarea informațiilor și instrucțiunilor importante.

2. Conținutul pachetului

- Suport de perete pentru TV.
- Set de montare (pentru conținut vezi fig. 1).
- Acest manual de utilizare.

Instrucțiuni

- ▶ Înainte de instalarea suportului verificați integritatea setului și asigurați-vă că nici o componentă nu este deteriorată sau defectă.

3. Instrucțiuni de siguranță

- Pentru montarea acestui suport vă rugăm să vă adresați unui specialist!
- În cazul pereților din alt material procurați-vă material special de montaj din magazinele de specialitate.
- Păstrați distanța de siguranță față de aparatul TV (în funcție de modelul respectiv).
- Suportul nu se montează deasupra locurilor unde se găsesc oameni.
- După montarea suportului și a televizorului plat verificați stabilitatea suficientă și siguranța operațională a acestuia.
- Această verificare se execută periodic (cel puțin o dată la trei luni).
- În caz de deteriorare demontați televizorul și nu mai întrebuințați suportul.
- La montare și reglare fiți atenți să nu deteriorați sau să striviți fire sau cabluri electrice.
- Nu încărcați suportul cu greutate mai mare decât forța portantă maximă dată și nu depășiți diagonala maximă indicată.
- Suportul nu se încarcă asimetric. La reglare asigurați-vă ca suportul să nu se încarce asimetric depășindu-se astfel forța portantă maximă.

4. Specificații și domeniul de aplicare

Forță portantă maximă:	35 kg
Diagonala ecranului:	94,0 - 160,0 cm (US: 37" - 63")
Lățime:	9,0 - 47,5 cm
Înclinație:	-12° (în funcție de aparat)
Zonă de rotire:	până la 180° la 3 articulații cu 2 brațe portante (în funcție de aparat)
Dimensiunile plăcii de fixare pe perete:	24,5 x 16,5 cm
Asimilare:	conform standardului până VESA 800x400

- Suportul servește la fixarea ecranelor plate numai în utilizare casnică, utilizarea industrială fiind interzisă.
- Suportul este conceput numai pentru utilizarea în interiorul clădirilor.
- Folosiți suportul numai în scopul pentru care a fost conceput.

5. Pregătirea montării și montarea

Instrucțiuni

- ▶ Suportul de perete pentru TV se montează numai în doi! La nevoie chemați pe cineva pentru ajutor și sprijin!

Avertizare

- ▶ Înainte de instalare verificați dacă peretele este adecvat pentru greutatea respectivă și asigurați-vă ca la locul montajului să nu fie fire electrice, țevi de apă, gaz sau alte cabluri.

Avertizare

- ▶ Vă rugăm să luați în considerare că diblurile livrate sunt aprobate numai pentru pereți de beton și cărămidă plină.

- Respectați toate instrucțiunile și avertizările de siguranță.
- Urmați pas cu pas indicațiile de montaj ilustrate (fig. 2 ff.).
- La instalare articulațiile se reglează în așa fel ca mișcarea laterală a televizorului să fie posibilă.

6. Reglare & întreținere

Avertizare

- ▶ Suportul de perete pentru TV se reglează numai în doi! La nevoie chemați pe cineva pentru ajutor și sprijin!

- Pentru reglarea înclinării și mișcarea laterală nu este necesară deșurubarea nici unui șurub.
- Stabilitatea și siguranța în exploatare se verifică la intervale regulate (cel puțin o dată la trei luni). Curățare numai cu apă sau substanțe uzuale de curățat din comerț folosite în menaj.

7. Garanție

Firma HAMA GmbH & Co. nu preia nici o garanție pentru suporturi instalate necorespunzător și a daunelor rezultate de aici.

8. Suport și întrebări

Dacă aveți întrebări adresați-vă la Hama consultanță privind produsul.

Hotline: +49 9091 502-115 (Ger./Ang.)

Alte informații de suport găsiți aici: www.hama.com

Bruksanvisning

Tack för att du valt att köpa en Hama produkt. Ta dig tid och läs först igenom de följande anvisningarna och hänvisningarna helt och hållet. Förvara sedan den här bruksanvisningen på en säker plats för att kunna titta i den när det behövs. Om du gör dig av med apparaten ska du lämna bruksanvisningen till den nya ägaren

1. Förklaring av varningssymboler och hänvisningar

Varning

- ▶ Används för att markera säkerhetsanvisningar eller för att rikta uppmärksamheten mot speciella faror och risker.

Hänvisning

- ▶ Används för att markera ytterligare information eller viktiga hänvisningar.

2. Förpackningsinnehåll

- Tv-väggfäste
- Monteringssats (innehåll se bild 1)
- Den här bruksanvisningen

Hänvisning

- ▶ Kontrollera att monteringssatsen är komplett och säkerställ att den inte innehåller felaktiga eller skadade delar innan fästet installeras.

3. Säkerhetsanvisningar

- Kontakta fackpersonal som är utbildad för uppgiften när det gäller monteringen av det här fästet!
- Skaffa lämpligt monteringsmaterial i fackhandeln vid andra materialtyper än väggen som är avsedd för installationen.
- Tänk på att det måste finnas ett säkerhetsavstånd runt tv-apparaten (stys av modellen).
- Montera inte fästet på platser där personer kan uppehålla sig under det.
- När fästet och plattskärmen har monterats måste det kontrolleras att allt sitter ordentligt fast och fungerar säkert.
- Detta måste kontrolleras regelbundet (minst varje kvartal).
- Ta ner tv:n vid skador och använd inte fästet mer.
- Vid monteringen och vid justeringen ska man vara uppmärksam på att inte ledningar och anslutningar kläms eller skadas.
- Belasta inte fästet med mer än den angivna, maximala vikten och över-skrid inte den angivna, maximala diagonalen.
- Var noga med att inte belasta fästet asymmetriskt. Vid justeringen ska man vara noga med att fästet inte belastas asymmetriskt så att den maximala viktangivelsen då överskrids.

4. Specifikationer och användningsområde

Maximal bärkraft:	35 kg
Bildskärmsmått diagonalt:	94,0 - 160,0 cm (US: 37" - 63")
Djup:	9,0 - 47,5 cm
Lutning:	-12° (beroende på apparat)
Svängområde:	upp till 180° på tre leder med två stödarmar (beroende på produkt)
Väggfästplattans mått:	24,5 x 16,5 cm
Fäste:	enligt VESA-standard till 800x400

- Fästet är avsett för väggmontering av plattskärmar för privat bruk. icke-yrkesmässig hushållsanvändning.
- Fästet är bara avsett för användning inne i byggnader.
- Använd bara fästet till det som det är avsett för.

5. Monteringsförberedelse och montering

Hänvisning

- ▶ Var alltid två när tv-väggfästet monteras! Skaffa stöd och hjälp!

Varning

- ▶ Innan installationen utförs är det mycket viktigt att du kontrollerar att den aktuella väggen klarar vikten som ska monteras och säkerställ också att det inte finns el-, gas- eller andra ledningar och vattenrör i väggen där du avser att montera.

Varning

- ▶ Tänk dessutom på att de medföljande pluggarna bara är godkända för väggar av betong och fulltegel.

- Beakta de övriga varnings- och säkerhetsanvisningarna.
- Följ bilderna i monteringsanvisningen steg för steg (bild 2 ff.).
- Under installationen ska lederna ställas in på sådant sätt att tv-apparaten kan flyttas i sidled.

6. Inställning & service

Varning

- ▶ Var alltid två när tv-väggfästet justeras! Skaffa stöd och hjälp!

- Inga skruvar behöver lossas för lutningsinställningen och rörelsen i sidled.
- Det ska kontrolleras regelbundet (minst varje kvartal) att allt sitter fast ordentligt och är säkert. Rengöring med vatten eller vanliga hushålls-rengöringsmedel.

7. Garanti

HAMA GmbH & Co. KG lämnar ingen garanti för olämpligt installerade fästen eller skador som beror på detta.

8. Frågor och support

Kontakta Hama produktrådgivning om du har frågor om produkten.

Hotline: +49 9091 502-115 (ty/eng)

Du hittar mer support-information här: www.hama.com

Suurkiitos, että valitsit Hama-tuotteen.

Varaa aikaa ja lue seuraavat ohjeet ensin kokonaan läpi. Säilytä sen jälkeen tämä käyttöohje varmassa paikassa, jotta voit tarvittaessa tarkistaa siitä eri asioita. Jos luovut laitteesta, anna tämä käyttöohje sen mukana uudelle omistajalle.

1. Varoitus ja ohjeiden selitykset

Varoitus

- ▶ Käytetään turvaohjeiden merkitsemiseen ja huomion kiinnittämiseen erityisiin vaaroihin ja riskeihin.

Ohje

- ▶ Käytetään lisätietojen tai tärkeiden ohjeiden merkitsemiseen

2. Pakkauksen sisältö

- Television seinäteline
- Asennuspaketti (sisältö, ks. kuva 1)
- Tämä käyttöohje

Ohje

- ▶ Tarkista ennen asennusta, ettei telineen asennuspaketista puutu mitään eikä mukana ole viallisia tai vaurioituneita osia.

3. Turvaohjeet

- Anna tämän telineen asennus siihen koulutuksen saaneen ammattilaisen tehtäväksi!
- Hanki sopivat asennustarvikkeet erikoisliikkeestä, jos seinän materiaalina on jokin muu.
- Muista jättää TV:n ympärille turvaetäisyyttä (riippuu mallista).
- Telineettä ei saa asettaa sellaisiin kohtiin, joissa voi oleskella ihmisiä.
- Telineen ja näytön asennuksen jälkeen on varmistettava, että ne ovat riittävän tukevia ja että niiden käyttö on turvallista.
- Tämä tarkistus on toistettava säännöllisin väliajoin (vähintään neljännesvuosittain).
- Jos telineessä on vaurioita, irrota TV äläkä enää käytä telinettä.
- Varmista asentaessasi ja säätäessäsi, ettei sähköjohtoja tai liitäntöjä joudu puristuksiin tai vaurioitu.
- Telineen kuormitus ei saa ylittää ilmoitettua maksimikuormitusta, ilmoitettua maksimilävistäjää ei myöskään saa ylittää.
- Varo kuormittamasta telinettä epäsymmetrisesti. Varmista telinettä säätäessäsi, ettei telineen kuormituksesta tule epäsymmetristä eikä ilmoitettu maksimipaino jality.

4. Tekniset eritelvät ja käyttöalue

Kestää enintään:	35 kg
Kuvaruuden halkaisija:	94,0 - 160,0 cm (US: 37" - 63")
Syvyys:	9,0 - 47,5 cm
Kallistus:	-12° (riippuu laitteesta)
Kääntöalue:	enintään 180° 3 niveltä, 2 kannatinvartta (riippuu laitteesta)
Seinäkiinnityslävyn mitat:	24,5 x 16,5 cm
Liitäntä:	VESA-standardin mukainen vasta 800x400

- Telineettä käytetään litteiden näyttöjen seinäkiinnitykseen yksityisessä, ei-kaupallisessa kotikäytössä.
- Telineettä ei ole tarkoitettu käyttöön sisätiloissa.
- Käytä telinettä ainoastaan ohjeiden mukaiseen tarkoitukseen.

5. Asennuksen valmistelu ja asennus

Ohje

- ▶ TV:n seinätelineen asennukseen tarvitaan aina kaksi! Varaa itsellesi tukea ja apua!

Varoitus

- ▶ Tarkista ennen asennusta ehdottomasti, että seinä kestää telineeseen tulevan painon, ja varmista, ettei seinässä ole asennuskohdassa sähköjohtoja tai vesi-, kaasu- tai muita putkia.

Varoitus

- ▶ Huomaa, että toimitukseen kuuluvat vaarnat on hyväksytty ainoastaan betoni- ja täystiiliseiniin tehtäviin asennuksiin.

- Noudata muita varoituksia ja turvaohjeita.
- Noudata kuva kavalta kuvitettua asennusohjetta (kuvat 2 -).
- Asennuksen ajaksi nämä nivelet on säädettävä siten, että TV pääsee liikkumaan sivusuunnassa.

6. Säätö ja huolto

Varoitus

- ▶ TV:n seinätelineen säätämiseen tarvitaan aina kaksi! Varaa itsellesi tukea ja apua!

- Kallistuksen säätöä ja sivuliikettä varten ei tarvitse irrottaa ruuveja
- Lujuus ja käyttöturvallisuus on tarkistettava säännöllisin väliajoin (vähintään neljännesvuosittain). Puhdistus vain vedellä tai yleisesti myynnissä olevilla kotipuhdistusaineilla.

7. Takuu

Hama GmbH & Co. KG ei vastaa epäasianmukaisesti asennetuista telineistä eikä niistä aiheutuvista vahingoista.

8. Kysymykset ja tuki

Tuotetta koskevissa kysymyksissä pyydämme kääntymään Haman tuotteenpuoleen.

Tukilinja: +49 9091 502-115 (saksa/englanti)

Lisää tukitietoja on osoitteessa www.hama.com

hama[®]

PO Box 80 · 86651 Monheim/Germany

Phone: +49 9091 502-0

Fax: +49 9091 502-458

hama@hama.de

<http://www.hama.com>

All listed brands are trademarks of the corresponding companies. Errors and omissions excepted, and subject to technical changes. Our general terms of delivery and payment are applied.

00084428_84476 / 04.12