

hama[®]

Hama GmbH & Co KG
D-86652 Monheim
www.hama.com

CE

All listed brands are trademarks of the corresponding companies. Errors and omissions excepted, and subject to technical changes. Our general terms of delivery and payment are applied.

00083183/09.14

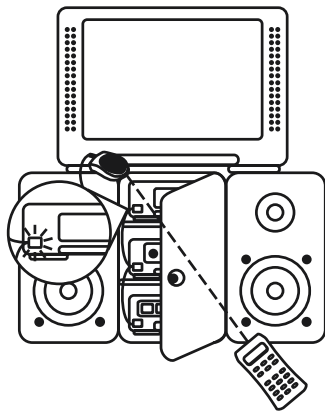
hama®

V I D E O

Fernbedienungserweiterung »IR-83« Remote Control Expansion



00083183



Einleitung

Die **Fernbedienungserweiterung IR-83** löst Ihr Problem der offen stehenden Schranktüren, bei der Bedienung Ihrer AV-Geräte (z.B. DVD-Player, SAT-Receiver, Videorekorder).

Installieren Sie dieses kleine, formschöne Gerät im Sichtbereich Ihrer Fernbedienung. Über ein dünnes, 2m langes Kabel, welches mit drei Infrarot-Augen versehen ist, können Sie dann Ihre AV-Geräte einfach mit der Fernbedienung steuern.

Funktionen

- Leitet das Signal der Fernbedienung an eingebaute Geräte (z.B. in Schränke) weiter
- Bis zu 3 Geräte steuerbar
- Kabellänge: 2 m
- Inkl. 12 V Netzteil
- Gehäusefarbe: silber
- Maße: 9,5 x 6,5 x 3,5 cm

Verpackungsinhalt

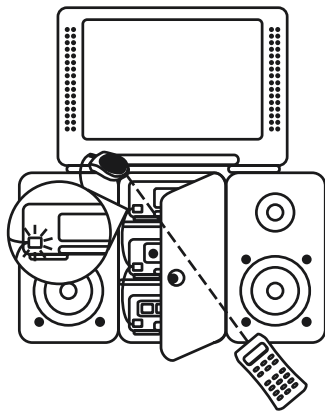
- Fernbedienungserweiterung IR-83
- 2 m Kabel mit 3 IR-Sendern
- 12 V-Netzteil
- Bedienungsanleitung

Installation

1. Schließen Sie das Kabel mit den drei IR-Sendern an die **Fernbedienungserweiterung IR-83** an.
2. Mit Hilfe der Klebepads auf den IR-Sendern können Sie diese an den AV-Geräten (z.B. DVD-Player, SAT-Receiver, Videorekorder) ca. 1,5 cm vom Infrarot-Empfänger entfernt befestigen.
3. Schließen Sie das mitgelieferte Netzteil an.

Sicherheitshinweise

1. Gerät vor Schmutz, Feuchtigkeit und Überhitzung schützen und nur in trockenen Räumen verwenden!
2. Gerät nicht öffnen und bei Beschädigung nicht mehr betreiben.
Nur vom Fachmann reparieren lassen!
3. Zur Reinigung nur trockene und weiche Tücher verwenden!
4. Achtung! Dieses Gerät gehört, wie alle elektrischen Geräte nicht in Kinderhände!
5. Vor direktem Sonnenlicht, Heizkörpern, Vibrationen und Staub schützen.
6. Vor längerem Nichtgebrauch vom Stromnetz trennen.
7. Gerät ist ausgelegt für das Stromnetz 220 – 240V AC/50 Hz.



Introduction

The **remote control extension IR-83** solves your problems of having to have open cabinet doors when controlling your AV devices (such as DVD player, SAT receiver, video recorder).

Install this small beautifully designed device within view of your remote control. Then you can easily control your AV devices using a thin 6.5 ft cable with three infrared eyes.

Functions

- Forwards the remote control signal to built-in devices (such as built into cabinets)
- Can control up to 3 devices
- Cable length: 6.5 ft (2 m)
- Includes 12 V power supply unit
- Housing colour: Silver
- Dimensions: 3.7 x 2.6 x 1.4 in (9.5 x 6.5 x 3.5 cm)

Package contents

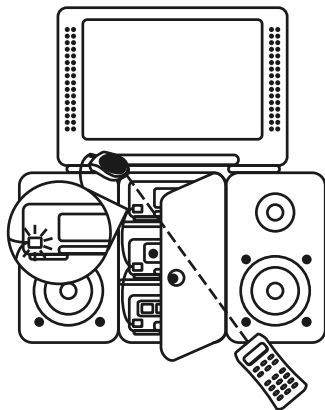
- Remote control extension IR-83
- 6.5 ft cable with 3 IR transmitters
- 12 V power supply unit
- Operating instruction

Installation

1. Connect the cable with the three IR transmitters to the **remote control extension IR-83**.
2. Use the sticky pad on the IR transmitters to fasten it to the AV devices (such as DVD player, SAT receiver, video recorder) about 0.6 in away from the infrared receiver.
3. Connect the supplied power supply unit.

Safety instructions

1. Protect the device from dirt, moisture and overheating and only use in dry rooms.
2. Do not open up appliance. If appliance becomes damaged, do not continue to use. Only allow specialists to repair device!
3. Only use dry, soft cloths for cleaning purposes.
4. Caution: Do not let children handle this or any other electrical appliance.
5. Keep away from direct sunlight, radiators and vibrations. Protect from dust.
6. If you do not intend to use the appliance for a long period, disconnect it from mains.
7. The device is designed for 220 – 240V AC / 50Hz mains supplies.



Introduction

L'**extension de télécommande IR-83** résout les problèmes de transmission en cas de portes d'armoire ouvertes lors de la commande d'appareils AV de (lecteurs DVD, récepteurs satellite, magnétoscope).

Installez cet appareil, petit et élégant, à proximité de votre télécommande. Vous pouvez alors commander vos appareils AV à l'aide de la télécommande via un câble fin de 2 mètres équipé de trois cellules infrarouge.

Fonctions

- Transmet le signal de la télécommande vers des appareils encastrés (dans une armoire, etc.)
- Supporte jusqu'à 3 appareils
- Longueur du câble : 2 m
- Avec bloc secteur 12 V
- Couleur du boîtier : argenté
- Dimensions : 9,5 x 6,5 x 3,5 cm

Contenu de l'emballage

- Extension de télécommande IR-83
- Câble de 2 m avec 3 cellules IR
- Bloc secteur 12 V
- Mode d'emploi

Installation

1. Connectez le câble avec les trois émetteurs infrarouge à **l'extension de la télécommande IR-83**.
2. Les tampons adhésifs des émetteurs IR vous permettent de fixer ces derniers sur les appareils AV (lecteurs DVD, récepteurs satellite, magnétoscope) à environ 1,5 cm du récepteur infrarouge.
3. Connectez le bloc secteur fourni.

Consignes de sécurité

1. Protégez l'appareil de toute saleté, humidité, surchauffe et utilisez-le exclusivement dans des environnements secs !
2. N'essayez pas d'ouvrir l'appareil et cessez de l'utiliser s'il est détérioré.
Faites effectuer des réparations uniquement par du personnel qualifié.
3. Pour le nettoyage, utilisez uniquement un chiffon doux et sec.
4. Attention ! Cet appareil, comme tout appareil électrique, doit être gardé hors de portée des enfants !
5. Protégez l'appareil des rayons directs du soleil, des radiateurs, des vibrations et de la poussière.
6. Mettez l'appareil hors tension lors d'une interruption d'utilisation prolongée.
7. L'appareil est prévu pour fonctionner avec une alimentation de 220 – 240V AC/50 Hz.