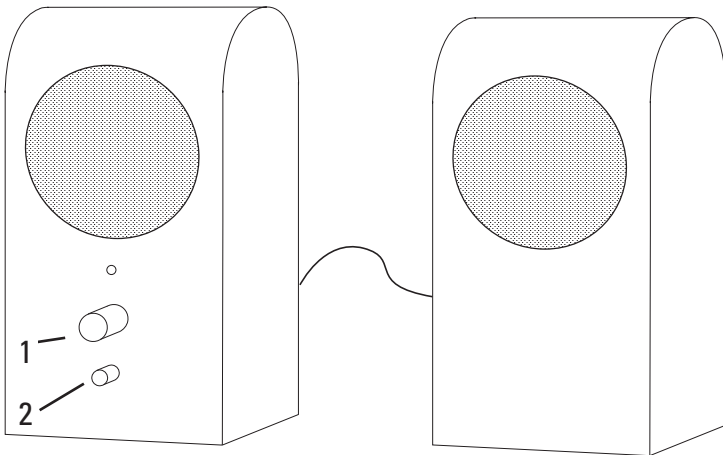
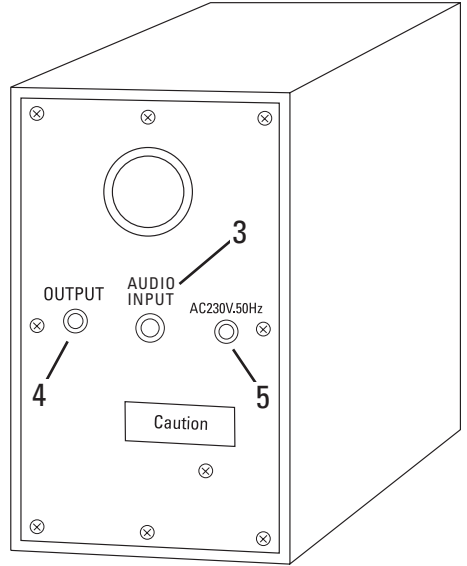
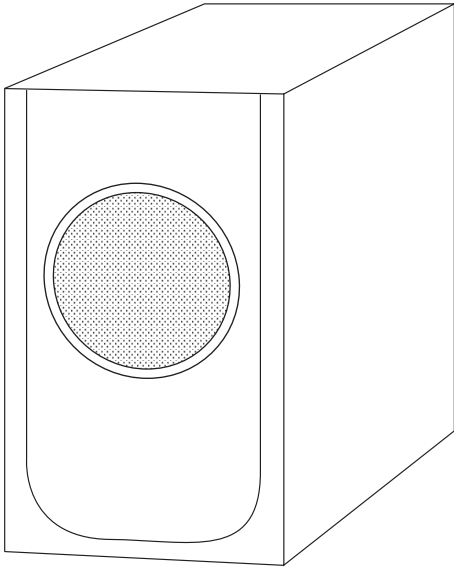


SOUND UNLIMITED

Hama GmbH & Co KG
Postfach 80
86651 Monheim/Germany
Tel. +49 (0)9091/502-0
Fax +49 (0)9091/502-274
hama@hama.de
www.hama.de



Subwoofer System "Pulsar Sinus"



D Bedienungsanleitung

Bedienungselemente:

- 1) Lautstärke Regler
- 2) Ein / Aus Schalter
- 3) Verbindungskabel zum PC bzw. zur Soundkarte
- 4) Lautsprecher Anschlussbuchsen
- 5) 230V Strom Anschlusskabel

Anschließen der Lautsprecher:

- Verbinden Sie Ihr Soundsystem mit dem Kabel, mit der entsprechenden Soundquelle
- Nun schliessen Sie Ihr Soundsystem an die Stromversorgung an. Prüfen Sie unbedingt die Höhe der Netzspannung vor der Inbetriebnahme.
- Fertig.

Sicherheitshinweise

Sicherheitshinweise in der Betriebsanleitung des PC, etc. beachten!

- Transport der Lautsprecher nur in der Originalverpackung oder in einer anderen geeigneten Verpackung, die Schutz gegen Stoß und Schlag gewährt.
- Wenn die Lautsprecher aus kalter Umgebung in den Betriebsraum gebracht werden, kann Betauung auftreten. Lautsprecher erst in Betrieb nehmen wenn sie temperaturangepasst und absolut trocken sind.
- Sicherstellen, daß die örtliche Netzspannung bei 230 V; 50 Hz liegt.
- Sicherstellen, daß die Steckdose der Hausinstallation frei zugänglich ist.
- Der Ein-/Aus-Schalter trennt die Lautsprecher nicht von der Netzspannung. Zur vollständigen Trennung von der Netzspannung muß der Netzstecker gezogen werden.
- Lautsprecher nur in trockenen Räumen anschließen.
- Leitungen so verlegen, daß sie keine Gefahrenquelle (Stolpergefahr) bilden und nicht beschädigt werden. Beim Anschließen der Lautsprecher die entsprechenden Hinweise in dieser Betriebsanleitung beachten.
- Darauf achten, daß keine Gegenstände (z.B. Büroklammern, etc.) oder Flüssigkeiten in das Innere der Lautsprecher gelangen (elektrischer Schlag, Kurzschluß).
- In Notfällen (z.B. bei Beschädigung von Gehäuse, Bedienungselementen oder Netzleitung, bei Eindringen von Flüssigkeiten oder Fremdkörpern) die Lautsprecher sofort ausschalten und den Netzstecker ziehen.

- Reparaturen dürfen nur von autorisiertem Fachpersonal durchgeführt werden.
- Vor dem Reinigen die Lautsprecher ausschalten und den Netzstecker ziehen.

Die Gehäuseoberfläche der Lautsprecher kann mit einem trockenem Tuch gereinigt werden. Bei starker Verschmutzung kann ein feuchtes Tuch verwendet werden, das in Wasser mit mildem Spülmittel getaucht und gut ausgewrungen wurde.

Technische Daten:

Spannungsversorgung:	230V; 50Hz
Leistung P.M.P.O:	400 Watt
Leistung RMS:	10 Watt
Frequenzbereich:	60Hz - 18kHz

Abmessungen:

Abmessungen der Lautsprecher:
(BxHxT) 7,8 x 16,5 x 9,4 cm

Abmessungen des Subwoofers:

(BxHxT) 12 x 12 x 21 cm

Garantiebedingungen

Hama-Produkte sind von höchster Qualität und nach strengsten internationalen Qualitätsnormen geprüft. Die Garantiezeit beginnt am Kauftag. Die Garantie gilt ausschließlich für Material- und Verarbeitungsmängel und ist auf den reinen Produktwert beschränkt, nicht auf Folgeschäden etc. der Garantieanspruch muß unter Vorlage der Verkaufsquittung und einer Kurzbeschreibung des Fehlers geltend gemacht werden.

Das Gerät ist sorgfältig verpackt, sowie porto- und frachtfrei einzusenden. Durch die Inanspruchnahme der Garantie wird die Garantiezeit weder verlängert, noch wird eine Neue Garantiefrist für das Produkt in Lauf gesetzt.

GB Operating Instructions

Operating elements:

- 1) Volume control
- 2) On/off switch
- 3) Connecting cable to the PC or sound card
- 4) Speaker connecting sockets
- 5) Power cord 230V

Connecting the speakers:

- Connect your sound system to the sound source using the cable provided
- Plug in your sound system. Make sure to check the voltage before starting the system.
- Finished.

Safety instructions

Please observe the safety remarks in the operating instructions for the PC!

- The speakers should only be transported in their original packaging, or in other suitable packaging which protects them from jolts and knocks.
- Condensation can arise when speakers are transferred from a cold environment into a warm room. Allow the speakers to climatise to the ambient temperature, and ensure that they are absolutely dry, before they are used.
- Ensure that the local mains voltage is 230 V/50 Hz.
- Ensure that the mains socket is freely accessible.
- The speakers' ON/OFF switch does NOT disconnect the speakers from the mains! The mains plug has to be withdrawn from the mains socket to disconnect the speakers.
- Do not use the speakers in moist rooms.
- Conduct the cables in such a manner that they can not become a hazard (tripping) or be damaged. Observe the corresponding remarks in the instructions when connecting the speakers.
- Ensure that no objects (e.g. metal paper clips, etc.) or liquids can enter the interior of the speakers (electric shock, short circuit).
- Immediately switch off the speakers and disconnect them from the mains in emergencies (e.g. damage to speaker case, controls or power supply line, or in the event of foreign bodies or liquids entering the speakers).
- Any repair work must be carried out only by qualified and authorized technicians.
- Always switch off the speakers and disconnect them from the mains before cleaning them.
The speaker case surface should be cleaned with a dry cloth.

Grime can be removed with a moist cloth that has been dipped into water with a mild detergent and then thoroughly wrung out.

Specifications:

Power supply:	230V; 50Hz
Power P.M.P.O.:	400 Watt
Power RMS:	10 Watt
Frequency range:	60Hz - 18kHz

Dimensions:

Speaker dimensions: (WxHxD)	7,8 x 16,5 x 9,4 cm
--------------------------------	---------------------

Subwoofer dimensions:

(WxHxD)	12 x 12 x 21 cm
---------	-----------------

Guarantee conditions

Hama products are of highest quality and are tested according to the strict and international quality norms. The guarantee starts from the date of purchase. The guarantee is exclusively valid for defective material and faulty manufacture and is limited to the pure value of product, not due to damages, etc. The guarantee claim must be asserted under presentation of purchase invoice and a short description of the defect. The unit is carefully packed and has to be sent portage- and freight free. The guarantee period will not be extended, a new one will not be granted for this product.

F Mode d'emploi

Éléments de commande :

- 1) Réglage du volume
- 2) Commutateur Marche / Arrêt
- 3) Câble de connexion PC
- 4) Prise pour le câble de connexion vers le PC ou la carte son
- 5) Câble d'alimentation électrique

Branchement des haut-parleurs :

- Reliez votre système son à la source sonore correspondante à l'aide du câble fourni.
- Branchez alors votre système son à l'alimentation électrique. Vérifiez impérativement la tension du secteur avant la mise en service.
- Tout est prêt.

Élimination des pannes

Défaut	Cause possible
Pas de son	<ul style="list-style-type: none"> • Enceinte non allumée • Volume réglé sur zéro • Enceintes branchées incorrectement • Pas de tension sur la prise de courant • Mauvaise configuration du logiciel
Distorsion du son	<ul style="list-style-type: none"> • Volume réglé trop fort

Consignes de sécurité

Tenir compte des consignes de sécurité du PC et autres matériels !

- Ne transporter les enceintes que dans leur emballage d'origine ou sous autre emballage approprié procurant une protection contre les chocs.
- Lorsque les enceintes passent d'un espace froid dans une pièce à température normale, il peut se produire de la condensation. Ne mettre les enceintes en service que lorsqu'elles ont admises la température de la pièce et qu'elles sont absolument sèches.
- S'assurer que la tension du réseau est de 230 V/50 Hz.
- S'assurer que la prise de courant est librement accessible. L'interrupteur n'établit pas une isolation entre l'enceinte et la tension réseau. Pour une isolation totale, il faut débrancher la fiche de prise de courant.
- N'utiliser les haut-parleurs que dans des locaux secs.
- Poser les câbles et cordons de manière qu'ils ne soient pas une source de danger (trébuchement) et qu'ils soient à l'abri de dégradations. Pour le raccordement des enceintes, tenir compte des indications dans le présent mode d'emploi.

- Veiller à ce qu'aucun petit matériel (trombones, etc.) ni de liquide ne pénètre à l'intérieur des enceintes (choc électrique, court-circuit).
- En cas d'urgence (par ex. endommagement du boîtier, des éléments de commande ou du cordon secteur, pénétration de liquide ou d'un corps étranger) couper immédiatement l'enceinte et débrancher la fiche secteur.
- Les réparations ne doivent être confiées qu'à du personnel qualifié agréé!
- Avant le nettoyage des enceintes, les couper et débrancher la fiche secteur.

La surface des enceintes peut être nettoyée avec un chiffon sec. En présence de crasse récalcitrante, le chiffon peut être humidifié (le plonger dans l'eau ajoutée d'un détergent doux, et bien l'essorer).

Données techniques :

Alimentation :	230V, 50Hz
Puissance P.M.P.O :	400 watts
Puissance RMS :	10 watts
Plage de fréquences :	60Hz - 18kHz

Dimensions :

Dimensions des haut-parleurs : (l x h x p)	7,8 x 16,5 x 9,4 cm
---	---------------------

Dimensions du caisson de basse :

(l x h x p)	12 x 12 x 21 cm
-------------	-----------------

Conditions de garantie

Les produits Hama sont de très haute qualité et sont testés selon les normes de qualité internationales très strictes. La période de garantie prend effet le jour de l'achat. La garantie est valable exclusivement sur les défauts de fabrication et de matériel, est limitée à la valeur réelle du produit, exclue les dommages etc. La garantie n'entre en vigueur que sur présentation de la facture d'achat et d'une courte description du défaut. L'appareil est emballé soigneusement et est envoyé gratuitement. L'exécution des obligations découlant de la garantie n'a pas pour effet de prolonger ou de renouveler la durée initiale de la garantie.