

00054873

(DIR3020)

hama[®]

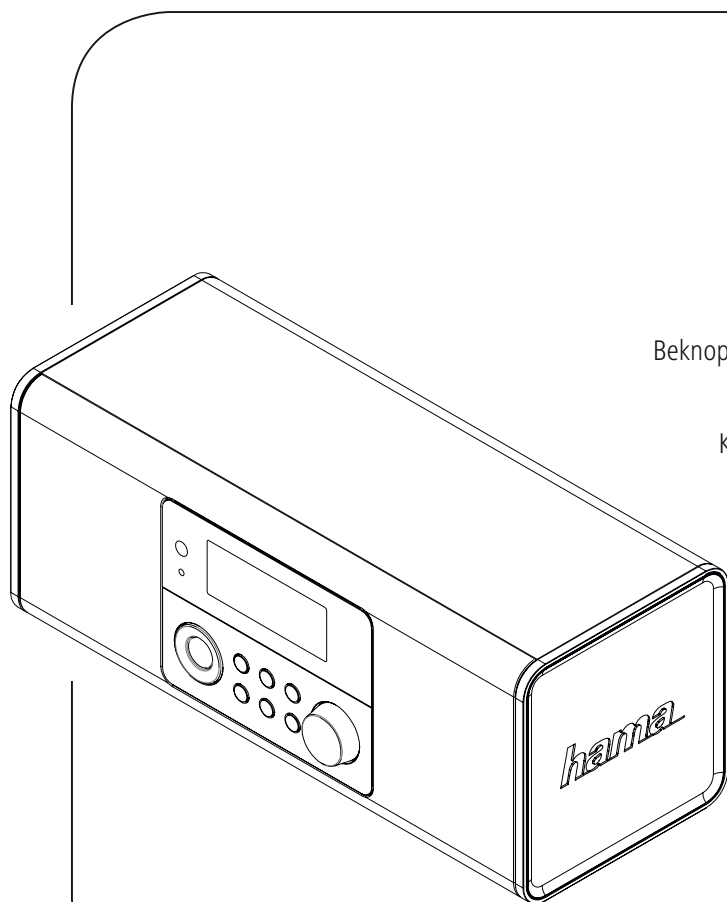
THE SMART SOLUTION

Digital Radio

QUICK GUIDE

Digitalradio

KURZANLEITUNG



Quick Guide

GB

Kurzanleitung

D

Notice d'utilisation

F

Instrucciones breves

E

Краткое руководство

RUS

Istruzioni brevi

I

Beknopte bedieningsinstructies

NL

Σύντομες οδηγίες

GR

Krótką instrukcją obsługi

PL

Rövid útmutató

H

Stručný návod

CZ

Stručný návod

SK

Instruções resumidas

P

Kısa kullanım kılavuzu

TR

Instrucțiuni scurte

RO

Snabbguide

S

Lyhyt ohje

FIN

Kort vejledning

DK

Kortveiledning

N

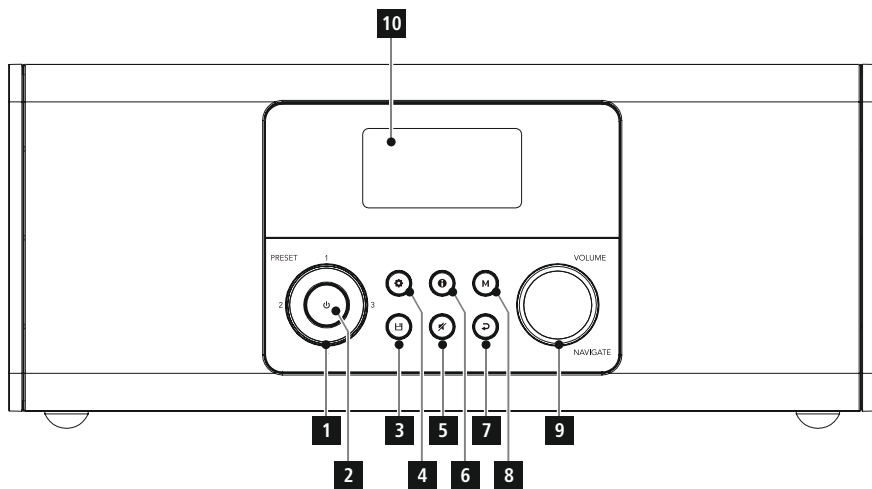
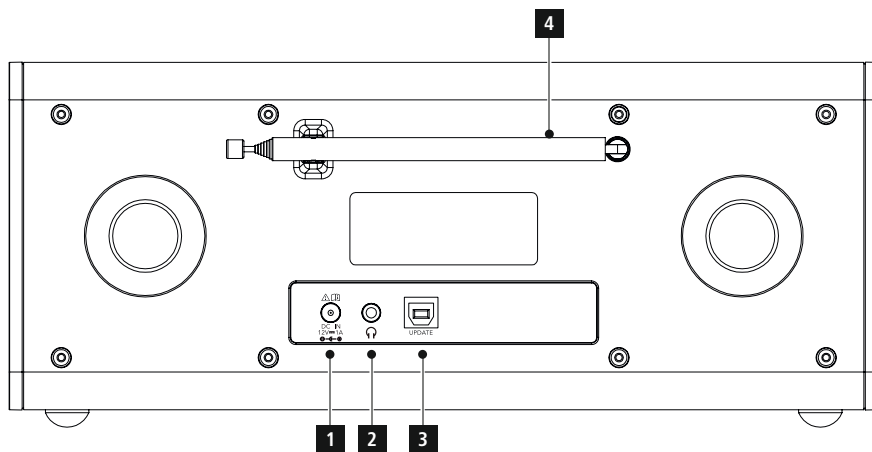
Technical data /
Technische Daten

Digitalradio	DAB ✓	DAB+ ✓	FM ✓	Internet ✓	Spotify -
Connectivity/ Konnektivität	WiFi 2.4GHz (b/g/n) / 5GHz (a/n)				
Display	2.5" Liquid Crystal Display (LCD)				
Encryption/ Verschlüsselung	WEP, WPA, WPA2, WPS				
Power input/ Stromeingang	12 V $\overline{=}$ 1.0 A				
Power Consumption/ Stromaufnahme	Operation/ Betrieb	max. 12 W	Standby	< 1 W	
Frequency range/ Frequenzbereich	DAB/DAB+ 174 – 240 MHz		FM 87.5 – 108 MHz		
Input & Output/ Anschlüsse	DC Socket, Headphone 3.5 mm, Update Port				
Presets/ Favoriten	DAB /DAB+: 30	FM: 30	IR: 30		
UI Languages/ UI Sprachen	English, German, Danish, Dutch, Finnish, French, Italian, Norwegian, Polish, Portuguese, Spanish, Swedish, Turkish, Czech, Slovak				
Package Content/ Verpackungsinhalt	Digital Radio "DIR3020", Power Supply, Short Manual Digitalradio "DIR3020", Netzzuleitung, Bedienungsanleitung				
Dimensionen (WxHxD)/ Größe (BxHxT)	30 x 11,5 x 12 cm				
Weight/ Gewicht	1.6 kg				

**Further information and features are available on /**

Weitere Informationen und Features finden Sie hier

www.hama.com -> 00054873

A**B**

Radio

Front

1. Presets 1–4
2. [POWER] button
3. [MEMORY] button
4. [Menu/Settings] button
5. [Mute] button
6. [Info] button
7. [Back] button
8. [Mode] button
9. [Navigate/Enter/Volume] button
10. Display

Rear

1. Mains lead
2. Headphone socket
3. Update port
4. Telescopic antenna



Important note - Quick Guide:

- This is a quick guide to provide you with the most important basic information, such as safety warnings and how to get started using the product.
- For the sake of protecting the environment and saving valuable resources, Hama dispenses with a printed instruction manual and provides this only in the form of a PDF file available for download.
- The complete **instruction manual** is available at: www.hama.com -> **00054873** -> **Downloads**
- Save the instruction manual to your computer's hard drive for future reference, or print it out if necessary.

1. Explanation of Warning Symbols and Notes

Warning

This symbol is used to indicate safety instructions or to draw your attention to specific hazards and risks.

Note

This symbol is used to indicate additional information or important notes.

Risk of electric shock

This symbol indicates product parts energized with a dangerous voltage of sufficient magnitude to constitute a risk of electric shock.

2. Package Contents

- Digital radio DIR3020
- AC/DC adapter
- Quick guide

3. Safety Notes

- The product is intended for private, non-commercial use only.
- Protect the product from dirt, moisture and overheating and use it in dry rooms only.
- As with all electrical devices, this device should be kept out of the reach of children.
- Do not drop the product and do not expose it to any major shocks.
- Do not operate the product outside the power limits given in the specifications.
- Keep the packaging material out of the reach of children due to the risk of suffocation.
- Dispose of packaging material immediately according to locally applicable regulations.
- Do not modify the device in any way. Doing so voids the warranty.

Risk of electric shock

- Do not open the device or continue to operate it if it becomes damaged.
- Do not use the product if the AC adapter, adapter cable or power cable is damaged.
- Do not attempt to service or repair the device yourself. Leave any service work to qualified experts.

4. Before starting

Notes on use

- When a selection among menu items is to be made (such as **Y** or **N**), the one currently selected flashes.
- In menus offering a variety of different options (such as DRC, language and so on), the currently selected option is marked with *.

Navigation and controls

[NAVIGATE/ENTER/VOLUME] (9) has two different functions:

- Turn [NAVIGATE/ENTER/VOLUME] (9) to select among menu items.
- Confirm the selection by pressing [NAVIGATE/ENTER/VOLUME] (9).

Press [Back] (7) to return to the previous menu level.

Volume adjustment

Turn [NAVIGATE/ENTER/VOLUME] (9) to increase/reduce the volume.

Setting up a network connection

- Ensure that the router is switched on, is functioning correctly and that there is a connection to the internet.
- Activate the WLAN function of your router.
- Follow your router's operating instructions as regards the correct functioning of the WLAN connection.
- Then proceed directly as described under section 5 'Getting started'.

5. Getting started

Note - Optimal reception

- Pull the antenna out completely.
- We recommend you adjust the antenna vertically to ensure optimal reception.

5.1 Switching the device on

- Connect the power cable to a properly installed power socket.

Warning

- Only connect the product to a socket that has been approved for the device. The electrical socket must always be easily accessible.
 - Disconnect the product from the power supply using the on/off switch – if this is not available, unplug the power cord from the socket.
- Wait until the radio initialisation procedure has finished.

The **station search** in the operating mode DAB starts up automatically when the radio is turned on for the first time.

By default, the radio starts with the English menu navigation. Set up your desired language as described in **5.2 Language**.

5.2 Language

The first time the system starts the radio uses English. To change this, proceed as follows:
Press [MENU] > System settings > Language > Select language

Confirm your selection by pressing the [NAVIGATE/ENTER/VOLUME].

Note

- You can choose from the following languages: English, German, Danish, Dutch, Finnish, French, Italian, Norwegian, Polish, Portuguese, Spanish, Swedish, Turkish, Czech and Slovak.

6. Care and Maintenance

- Only clean this product with a slightly damp, lint-free cloth and do not use aggressive cleaning agents.
- If you do not use the product for a long time, turn off the device and disconnect it from the power supply. Store it in a clean, dry place out of direct sunlight.

7. Warranty Disclaimer

Hama GmbH & Co KG assumes no liability and provides no warranty for damage resulting from improper installation/mounting, improper use of the product or from failure to observe the operating instructions and/or safety notes.

8. Service and Support

Please contact Hama Product Consulting if you have any questions about this product.
Hotline: +49 9091 502-115 (German/English)

Further support information can be found here:
www.hama.com

The complete instruction manual is available at:
www.hama.com -> 00054873 -> Downloads

9. Recycling Information

Note on environmental protection:



After the implementation of the European Directive 2012/19/EU and 2006/66/EU in the national legal system, the following applies:

Electric and electronic devices as well as batteries must not be disposed of with household waste. Consumers are obliged by law to return electrical and electronic devices as well as batteries at the end of their service lives to the public collecting points set up for this purpose or point of sale. Details to this are defined by the national law of the respective country. This symbol on the product, the instruction manual or the package indicates that a product is subject to these regulations. By recycling, reusing the materials or other forms of utilising old devices/Batteries, you are making an important contribution to protecting our environment.

10. Declaration of Conformity

CE Hereby, Hama GmbH & Co KG declares that the radio equipment type [00054873] is in compliance with Directive 2014/53/EU. The full text of the EU declaration of conformity is available at the following internet address:

www.hama.com -> 00054873 -> Downloads.

Frequency band(s)	WiFi: 2.412 - 2.472GHz WiFi: 5.150 - 5.350 GHz WiFi: 5.470 - 5.725 GHz
Maximum radio-frequency power transmitted	WiFi: 2.4GHz / 17dBm (EIRP) WiFi: 5GHz / 16.5dBm (EIRP)

Restrictions or Requirements in

Belgium, Bulgaria, Czech Republic, Denmark, Germany, Estonia, Ireland, Greece, Spain, France, Croatia, Italy, Cyprus, Latvia, Lithuania, Luxembourg, Hungary, Malta, the Netherlands, Austria, Poland, Portugal, Romania, Slovenia, Slovakia, Finland, Sweden, United Kingdom

Note

If channels 36–64 (frequency 5.150–5.350 GHz) are used in a 5-GHz WLAN, the product may only be used in closed rooms.

Radio

Frontseite

1. Presets 1-4
2. [POWER]-Taste
3. [MEMORY]-Taste
4. [MENU/SETTINGS]-Taste
5. [MUTE]-Taste
6. [INFO]-Taste
7. [BACK]-Taste
8. [MODE]-Taste
9. [NAVIGATE/ENTER/VOLUME]-Taste
10. Display

Rückseite

1. Netzzuleitung
2. Kopfhörer Buchse
3. Update Port
4. Teleskopantenne



Wichtiger Hinweis - Kurzanleitung:

- Dies ist eine Kurzanleitung, die Sie mit den wichtigsten Basis-Informationen wie Sicherheitshinweisen und der Inbetriebnahme Ihres Produktes versorgt.
- Aus Gründen des Umweltschutzes und der Einsparung wertvoller Rohstoffe verzichtet die Firma Hama auf eine gedruckte Langanleitung und bietet diese ausschließlich als PDF-Download an.
- Die vollständige **Langanleitung** ist unter der folgenden Internetadresse verfügbar:
www.hama.com -> 00054873 -> Downloads
- Speichern Sie die Langanleitung zum Nachschlagen auf Ihrem Computer und drucken Sie diese nach Möglichkeit aus.

1. Erklärung von Warnsymbolen und Hinweisen

Warnung

Wird verwendet, um Sicherheitshinweise zu kennzeichnen oder um Aufmerksamkeit auf besondere Gefahren und Risiken zu lenken.

Hinweis

Wird verwendet, um zusätzlich Informationen oder wichtige Hinweise zu kennzeichnen.

Gefahr eines elektrischen Schlages

Dieses Symbol weist auf eine Berührungsgefahr mit nicht isolierten Teilen des Produktes hin, die möglicherweise eine gefährliche Spannung von solcher Höhe führen, dass die Gefahr eines elektrischen Schlags besteht.

2. Packungsinhalt

- Digitalradio DIR3020
- Netzteil
- Kurzanleitung

3. Sicherheitshinweise

- Das Produkt ist für den privaten, nicht-gewerblichen Haushaltsgebrauch vorgesehen.
- Schützen Sie das Produkt vor Schmutz, Feuchtigkeit und Überhitzung und verwenden Sie es nur in trockenen Räumen.
- Dieses Produkt gehört, wie alle elektrischen Produkte, nicht in Kinderhände!
- Lassen Sie das Produkt nicht fallen und setzen Sie es keinen heftigen Erschütterungen aus.
- Betreiben Sie das Produkt nicht außerhalb seiner in den technischen Daten angegebenen Leistungsgrenzen.
- Halten Sie Kinder unbedingt von dem Verpackungsmaterial fern, es besteht Erstickungsgefahr.
- Entsorgen Sie das Verpackungsmaterial sofort gemäß den örtlich gültigen Entsorgungsvorschriften.
- Nehmen Sie keine Veränderungen am Gerät vor. Dadurch verlieren sie jegliche Gewährleistungsansprüche.

Gefahr eines elektrischen Schlages

- Öffnen Sie das Produkt nicht und betreiben Sie es bei Beschädigungen nicht weiter.
- Verwenden Sie das Produkt nicht, wenn der AC-Adapter, das Adapterkabel oder die Netzleitung beschädigt sind.
- Versuchen Sie nicht, das Produkt selbst zu warten oder zu reparieren. Überlassen Sie jegliche Wartungsarbeit dem zuständigen Fachpersonal.

4. Vor der Inbetriebnahme

Bedienungshinweise

- In einer Auswahl von verschiedenen Schaltflächen (z.B. **Ja** oder **Nein**) ist die ausgewählte Schaltfläche mit **<>** gekennzeichnet.
- In Menüs, die eine Auswahl aus verschiedenen Optionen bieten (z.B. **DRC**, **Sprache** etc.), wird die aktuell ausgewählte Option mit * gekennzeichnet.

Navigation und Steuerung

[NAVIGATE/ENTER/VOLUME] (9) hat eine duale Funktionsbelegung:

- Durch Drehen von [NAVIGATE/ENTER/VOLUME] (9) im Menü wählen Sie einzelne Menüpunkte aus.
- Durch Drücken von [NAVIGATE/ENTER/VOLUME] (9) bestätigen Sie die Auswahl.

Drücken Sie [Back] (7), um auf die vorherige Menüebene zurückzukehren.

Lautstärke anpassen

Durch Drehen von [NAVIGATE/ENTER/VOLUME] (9) erhöhen/reduzieren Sie die Lautstärke.

Netzwerkverbindung einrichten

- Stellen Sie sicher, dass der Router eingeschaltet ist, korrekt funktioniert und Verbindung zum Internet besteht.
- Aktivieren Sie die WLAN Funktion ihres Routers.
- Beachten Sie bezüglich einer korrekten Funktion der WLAN-Verbindung die Bedienungsanleitung ihres Routers.
- Gehen Sie dann wie unter Pkt. 5 „Inbetriebnahme“ beschrieben weiter vor.

5. Inbetriebnahme

Hinweis – optimaler Empfang

- Ziehen Sie die Antenne immer vollständig aus.
- Für einen optimalen Empfang empfehlen wir die Antenne vertikal auszurichten.

5.1 Einschalten

- Schließen Sie das Netzteil an der Netzzuleitung (1) auf der Rückseite des Radios an.
- Verbinden Sie das Netzkabel mit einer ordnungsgemäß installierten Steckdose.

Warnung

- Betreiben Sie das Produkt nur an einer dafür zugelassenen Steckdose. Die Netzsteckdose muss jederzeit leicht erreichbar sein.
- Trennen Sie das Produkt mittels des Ein-/Ausschalters vom Netz – wenn dieser nicht vorhanden ist, ziehen Sie die Netzleitung aus der Steckdose.

- Warten Sie, bis die Initialisierung des Radios abgeschlossen ist.

Beim ersten Start wird automatisch der **Sendersuchlauf** im Betriebsmodus DAB gestartet. Standardmäßig startet das Radio mit englischer Menüführung. Die gewünschte Sprache können Sie wie in **5.2 Sprache** beschrieben einstellen.

5.2 Sprache

Das Radio verwendet beim ersten Systemstart die englische Sprache. Um dies zu ändern, gehen Sie wie folgt vor:
Drücken Sie [MENU] > Systemeinstellungen > Sprache > Sprache auswählen

Ihre Auswahl bestätigen Sie durch Drücken der [NAVIGATE/ENTER/VOLUME].

Hinweis

- Folgende Sprachen stehen zur Auswahl:
Englisch, Deutsch, Dänisch, Holländisch, Finnisch, Französisch, Italienisch, Norwegisch, Polnisch, Portugiesisch, Spanisch, Schwedisch, Türkisch, Slowakisch und Tschisch

6. Wartung und Pflege

- Reinigen Sie dieses Produkt nur mit einem fusselfreien, leicht feuchten Tuch und verwenden Sie keine aggressiven Reiniger.
- Sollten Sie das Produkt längere Zeit nicht nutzen, schalten Sie das Gerät aus und trennen es von der Stromversorgung. Lagern Sie es an einem sauberen, trockenen Ort ohne direkte Sonneneinstrahlung.

7. Haftungsausschluss

Die Hama GmbH & Co KG übernimmt keinerlei Haftung oder Gewährleistung für Schäden, die aus unsachgemäßer Installation, Montage und unsachgemäßem Gebrauch des Produktes oder einer Nichtbeachtung der Bedienungsanleitung und/oder der Sicherheitshinweise resultieren.

8. Service und Support

Bitte wenden Sie sich bei Fragen zum Produkt gerne an die Hama-Produktberatung.

Hotline: +49 9091 502-115 (Deu/Eng)

Weitere Supportinformationen finden sie hier:
www.hama.com

Die vollständige Langanleitung ist unter der folgenden Internetadresse verfügbar:
www.hama.com -> 00054873 -> Downloads

9. Entsorgungshinweise

Hinweis zum Umweltschutz:



Ab dem Zeitpunkt der Umsetzung der europäischen Richtlinien 2012/19/EU und 2006/66/EG in nationales Recht gilt folgendes:

Elektrische und elektronische Geräte sowie Batterien dürfen nicht mit dem Hausmüll entsorgt werden. Der Verbraucher ist gesetzlich verpflichtet, elektrische und elektronische Geräte sowie Batterien am Ende ihrer Lebensdauer an den dafür eingerichteten, öffentlichen Sammelstellen oder an die Verkaufsstelle zurückzugeben. Einzelheiten dazu regelt das jeweilige Landesrecht. Das Symbol auf dem Produkt, der Gebrauchsanleitung oder der Verpackung weist auf diese Bestimmungen hin. Mit der Wiederverwertung, der stofflichen Verwertung oder anderen Formen der Verwertung von Altgeräten/Batterien leisten Sie einen wichtigen Beitrag zum Schutz unserer Umwelt.

10. Konformitätserklärung



Hiermit erklärt die Hama GmbH & Co KG, dass der Funkanlagentyp [00054873] der Richtlinie 2014/53/EU entspricht. Der vollständige Text der

EU-Konformitätserklärung ist unter der folgenden Internetadresse verfügbar:

www.hama.com -> 00054873 -> Downloads.

Frequenzband/ Frequenzbänder	WiFi: 2.412 - 2.472GHz WiFi: 5.150 - 5.350 GHz WiFi: 5.470 - 5.725 GHz
Abgestrahlte maximale Sendeleistung	WiFi: 2.4GHz / 17dBm (EIRP) WiFi: 5GHz / 16.5dBm (EIRP)

Beschränkungen oder Anforderungen in

Belgien, Bulgarien, Tschechische Republik, Dänemark, Deutschland, Estland, Irland, Griechenland, Spanien, Frankreich, Kroatien, Italien, Zypern, Lettland, Litauen, Luxemburg, Ungarn, Malta, Niederlande, Österreich, Polen, Portugal, Rumänien, Slowenien, Slowakei, Finnland, Schweden, Vereinigtes Königreich



Hinweis

Wenn Kanal 36-64 (Kanäle der Frequenz 5150 MHz - 5350 MHz) verwendet wird, darf das Gerät nur in geschlossenen Räumen verwendet werden.

Radio

1. Préréglages 1-4
2. Touche [POWER]
3. Touche [MEMORY]
4. Touche [Menu/Settings]
5. Touche [mute]
6. Touche [info]
7. Touche [back]
8. Touche [mode]
9. Touche [navigate/enter/volume]
10. Écran

Face arrière

1. Câble d'alimentation
2. Prise casque
3. Port de mise à jour
4. Antenne télescopique



Remarque importante - Notice d'utilisation:

- Ceci est un mode d'emploi abrégé : il vous fournit des informations de base essentielles, par ex. des consignes de sécurité et des informations concernant la mise en service de votre produit.
- Pour des raisons écologiques et afin d'économiser de précieuses matières premières, l'entreprise Hama renonce à imprimer la version longue du mode d'emploi et propose ce dernier uniquement en téléchargement au format PDF.
- La **version intégrale du mode d'emploi** est disponible à l'adresse Internet suivante : **www.hama.com -> 00054873 -> Downloads**
- Enregistrez cette version longue sur votre ordinateur pour la consulter ultérieurement et imprimez-la, dans la mesure du possible.

1. Explication des symboles d'avertissement et des remarques

Avertissement

Ce symbole est utilisé pour indiquer des consignes de sécurité ou pour attirer votre attention sur des dangers et risques particuliers.

Remarque

Ce symbole est utilisé pour indiquer des informations supplémentaires ou des remarques importantes.

Risque d'électrocution

Ce symbole indique un risque de contact avec des parties non isolées du produit susceptibles de conduire un courant électrique capable de provoquer un risque d'électrocution.

2. Contenu de l'emballage

- Radio numérique DIR3020
- Bloc secteur
- Notice d'utilisation

3. Consignes de sécurité

- Ce produit est destiné à un usage domestique non commercial.
- Protégez-le de toute saleté, humidité, surchauffe et utilisez-le uniquement dans des locaux secs.
- Cet appareil, comme tout appareil électrique, doit être tenu hors de portée des enfants.
- Protégez-le des secousses violentes et évitez tout choc ou toute chute.
- N'utilisez pas le produit au delà des indications mentionnées dans les caractéristiques techniques.
- Tenez les emballages d'appareils hors de portée des enfants, risque d'étouffement.
- Recyclez les matériaux d'emballage conformément aux prescriptions locales en vigueur.
- N'apportez aucune modification à l'appareil. Des modifications vous feraient perdre vos droits de garantie.

Risque d'électrocution

- Ne tentez pas d'ouvrir l'appareil et cessez de l'utiliser en cas de détérioration.
- Cessez de l'utiliser en cas de détérioration de l'adaptateur CA, du câble adaptateur ou du câble d'alimentation.
- Ne tentez pas de réparer l'appareil vous-même ni d'effectuer des travaux d'entretien. Faites appel à des techniciens qualifiés pour effectuer tous les travaux d'entretien.

4. Avant la mise en service

Consignes d'utilisation

- En présence de différents boutons (oui ou non, par exemple) le bouton sélectionné est marqué par < >.
- Dans les menus proposant différentes options (DRC, langue, etc.), l'option actuellement sélectionnée est marquée d'un *.

Navigation et commande

Le bouton [NAVIGATE/ENTER/VOLUME] (9) dispose d'une double fonction :

- Vous pouvez sélectionner une option du menu en tournant le bouton [NAVIGATE/ENTER/VOLUME] (9).
- Confirmez votre sélection en appuyant sur le bouton [NAVIGATE/ENTER/VOLUME] (9).

Appuyez sur la touche [Back] (7) afin de retourner au menu précédent.

Réglage du volume

Tournez le bouton [NAVIGATE/ENTER/VOLUME] (9) pour augmenter / diminuer le volume.

Établissement des la connexion réseau

- Veuillez contrôler que le routeur est bien sous tension, qu'il fonctionne normalement et que la connexion internet est bien établie.
- Activez la fonction WiFi de votre routeur.
- Veuillez consulter le mode d'emploi de votre routeur pour toute question concernant la connexion WiFi (réseau sans fil).
- Continuez à l'étape 5 « Mise en service ».

5. Mise en service

Remarque – Réception optimale

- Extrayez l'antenne entièrement.
- Nous vous conseillons de placer l'antenne à la verticale afin de garantir une réception optimale.

5.1 Mise sous tension

- Branchez le câble secteur de la radio internet à une prise de courant.

Avertissement

- Utilisez l'appareil exclusivement branché à une prise de courant appropriée. La prise de courant doit être facilement accessible à tout moment.
 - Coupez le produit de secteur à l'aide de l'interrupteur - débranchez la prise de courant en cas d'absence d'interrupteur.
- Veuillez patienter jusqu'à la fin de la procédure d'initialisation de la radio.

Lors du premier démarrage, une recherche de stations démarre automatiquement dans le mode DAB. La langue de menu par défaut de la radio est l'anglais. Réglez la langue de votre choix comme décrit au chapitre 5.2 Langue.

5.2 Langue

Lors de la première mise en service, la radio affiche les messages en anglais. Procédez de la manière suivante afin de modifier la langue du système :

Appuyez sur la touche [MENU] > Configuration > Langue > Sélection de la langue

Confirmez votre sélection en appuyant sur la touche [NAVIGATE/ENTER/VOLUME].

Remarque

- Les langues suivantes sont disponibles : anglais, allemand, danois, néerlandais, finlandais, français, italien, norvégien, polonais, portugais, espagnol, suédois, turc, tchèque et slovaque.

6. Nettoyage et entretien

- Nettoyez ce produit uniquement à l'aide d'un chiffon non pelucheux légèrement humide ; évitez tout détergent agressif.
- Débranchez l'adaptateur CA de la source de courant si vous ne comptez pas utiliser l'appareil pendant un certain temps. Entrez-le dans un local sec, propre et protégé des rayons directs du soleil.

7. Exclusion de garantie

La société Hama GmbH & Co KG décline toute responsabilité en cas de dommages provoqués par une installation, un montage ou une utilisation non conformes du produit ou encore provoqués par un non respect des consignes de mode d'emploi et/ou des consignes de sécurité.

8. Service et assistance

En cas de question concernant le produit, veuillez vous adresser au service de conseil produits de Hama. Ligne téléphonique directe : +49 9091 502-115 (allemand/anglais)

Vous trouverez ici de plus amples informations concernant l'assistance : www.hama.com

La version intégrale du mode d'emploi est disponible à l'adresse Internet suivante : www.hama.com -> 00054873 -> Downloads

9. Consignes de recyclage

Remarques concernant la protection de l'environnement:



Conformément à la directive européenne 2012/19/EU et 2006/66/CE, et afin d'atteindre un certain nombre d'objectifs en matière de protection de l'environnement, les règles suivantes doivent être appliquées: Les appareils électriques et électroniques ainsi que les batteries ne doivent pas être éliminés avec les déchets ménagers. Le pictogramme "picto" présent sur le produit, son manuel d'utilisation ou son emballage indique que le produit est soumis à cette réglementation. Le consommateur doit retourner le produit/la batterie usager aux points de collecte prévus à cet effet. Il peut aussi le remettre à un revendeur. En permettant enfin le recyclage des produits ainsi que les batteries, le consommateur contribuera à la protection de notre environnement. C'est un acte écologique.

10. Déclaration de conformité

CE Le soussigné, Hama GmbH & Co KG, déclare que l'équipement radioélectrique du type [00054873] est conforme à la directive 2014/53/UE. Le texte complet de la déclaration UE de conformité est disponible à l'adresse internet suivante:
www.hama.com -> 00054873 -> Downloads.

Bandes de fréquences	WiFi: 2.412 - 2.472GHz WiFi: 5.150 - 5.350 GHz WiFi: 5.470 - 5.725 GHz
Puissance de radiofréquence maximale	WiFi: 2.4GHz / 17dBm (EIRP) WiFi: 5GHz / 16.5dBm (EIRP)

Restrictions ou exigences en

Belgique, Bulgarie, République tchèque, Danemark, Allemagne, Estonie, Irlande, Grèce, Espagne, France, Croatie, Italie, Chypre, Lettonie, Lituanie, Luxembourg, Hongrie, Malte, Pays-Bas, Autriche, Pologne, Portugal, Roumanie, Slovaquie, Slovaquie, Finlande, Suède, Royaume-Uni

Remarque

Si les canaux 36-64 (fréquence 5,150GHz – 5,350GHz) sont employés dans le réseau Wi-Fi 5GHz, ce produit ne doit être utilisé que dans des espaces fermés.

Radio

Lado frontal

1. Preajustes 1-4
2. Tecla [POWER]
3. Tecla [MEMORY]
4. Tecla [Menu/Settings]
5. Tecla [mute]
6. Tecla [info]
7. Tecla [back]
8. Tecla [mode]
9. Tecla [navigate/enter/volume]
10. Pantalla

Lado posterior

1. Cable de corriente
2. Conector hembra para auriculares
3. Puerto para actualización
4. Antena telescópica



Nota importante - Instrucciones breves:

- Éstas son unas instrucciones breves que le facilitan las informaciones básicas importantes, como las indicaciones de seguridad y la puesta en funcionamiento de su producto.
- Por motivos de protección medioambiental y para ahorrar valiosas materias primas, la empresa Hama prescinde de instrucciones de manejo impresas y ofrece éstas únicamente como descarga de PDF.
- Las **instrucciones completas** están disponibles en la siguiente dirección de Internet:
www.hama.com -> 00054873 -> Downloads
- Guarde estas instrucciones completas en su ordenador para fines de consulta e imprimalas de ser posible.

1. Explicación de los símbolos de aviso y de las indicaciones

Aviso

Se utiliza para caracterizar las indicaciones de seguridad o para llamar la atención sobre peligros y riesgos especiales.

Nota

Se utiliza para caracterizar informaciones adicionales o indicaciones importantes.

Peligro de sufrir una descarga eléctrica

Este símbolo hace referencia al peligro de contacto con partes no aisladas del producto que pueden conducir una tensión peligrosa de una intensidad tal que puede provocar una descarga eléctrica.

2. Contenido del paquete

- Radio digital DIR3020
- Fuente de alimentación
- Guía de inicio rápido

3. Instrucciones de seguridad

- El producto es para el uso doméstico privado, no comercial.
- Proteja el producto de la suciedad, la humedad, el calor excesivo y utilícelo sólo en recintos secos.
- Este producto, como todos los productos eléctricos, no debe estar en manos de los niños.
- No deje caer el producto ni lo someta a sacudidas fuertes.
- No opere el producto fuera de los límites de potencia indicados en los datos técnicos.
- Mantenga el material de embalaje fuera del alcance de los niños, existe peligro de asfixia.
- Deseche el material de embalaje en conformidad con las disposiciones locales sobre el desecho vigentes.
- No realice cambios en el aparato. Esto conllevaría la pérdida de todos los derechos de la garantía.

Peligro de sufrir una descarga eléctrica

- No abra el producto y no lo siga operando de presentar deterioros.
- No utilice el producto si el adaptador de AC, el adaptador del cable o el cable eléctrico están dañados.
- No intente mantener o reparar el producto por cuenta propia. - Encomiende cualquier trabajo de mantenimiento al personal especializado competente.

4. Antes de la puesta en funcionamiento

Instrucciones de manejo

- En casos de selección entre diferentes botones (p. ej. Sí o No), el botón seleccionado se indica mediante < >.
- En menús que ofrecen una selección entre diferentes opciones (p. ej. DRC, Idioma, etc.), la opción actualmente seleccionada se indica mediante *.

Navegación y control

[NAVIGATE/ENTER/VOLUME] (9) tiene una doble asignación de funciones:

- Girando [NAVIGATE/ENTER/VOLUME] (9) dentro del menú, puede seleccionar opciones individuales.
- Pulsando [NAVIGATE/ENTER/VOLUME] (9) puede confirmar la selección.

Pulse [Back] (7) para volver al nivel de menú previo.

Regular el volumen

Girando [NAVIGATE/ENTER/VOLUME] (9) puede aumentar/reducir el volumen.

Configurar la conexión de red

- Asegúrese de que el router está encendido, que funciona correctamente y de que hay establecida una conexión a Internet.
- Active la función NFC de su router.
- En lo referente al correcto funcionamiento de la conexión WLAN, observe las instrucciones de manejo de su router.
- Continúe entonces directamente según se indica en el punto 5.«Puesta en funcionamiento».

5. Puesta en funcionamiento

Nota – Recepción óptima

- Saque siempre la antena al completo.
- Para que la recepción sea óptima, le recomendamos orientar la antena verticalmente.

5.1 Encender

- Conecte el cable de corriente con una toma de corriente correctamente instalada.

Aviso

- Utilice el producto sólo conectado a una toma de corriente autorizada. La toma de corriente debe estar fácilmente accesible en todo momento.
 - Desconecte el producto de la red eléctrica mediante el interruptor on/off – de no existir éste, desenchufe el cable eléctrico de la toma de corriente.
- Espere a que haya concluido la inicialización de la radio.

La primera vez que se enciende, se inicia automáticamente la búsqueda de emisora en el modo operativo DAB. La radio se inicia con la guía de menú en inglés de manera estándar.

El idioma deseado lo puede ajustar como se describe en 5.2 Idioma.

5.2 Idioma

Durante el primer inicio del sistema, la radio utiliza el idioma inglés. Proceda del siguiente modo para cambiarlo: Pulse [MENÚ] > Ajustes del sistema > Idioma > Seleccionar idioma

Confirme su selección pulsando la tecla [NAVIGATE/ENTER/VOLUME].

Nota

- Se dispone de los siguientes idiomas: Inglés, alemán, danés, holandés, finés, francés, italiano, noruego, polaco, portugués, español, sueco, turco, checa y eslovaca

6. Mantenimiento y cuidado

- Limpie este producto sólo con un paño ligeramente humedecido que no deje pelusas y no utilice detergentes agresivos.
- Si no va a utilizar el producto durante un periodo prolongado de tiempo, apague el aparato y desconéctelo de la alimentación de corriente. Guárdelo en un lugar limpio y seco que no esté expuesto a la radiación directa del sol.

7. Exclusión de responsabilidad

Hama GmbH & Co KG no se responsabiliza ni concede garantía por los daños que surjan por una instalación, montaje o manejo incorrectos del producto o por la no observación de las instrucciones de manejo y/o de las instrucciones de seguridad.

8. Servicio y soporte

Si tiene que hacer alguna consulta sobre el producto, diríjase al asesoramiento de productos Hama. Línea directa: +49 9091 502-115 (Alemán/Inglés)

Encontrar más información de soporte aquí:
www.hama.com

Las instrucciones completas están disponibles en la siguiente dirección de Internet:
www.hama.com -> 00054873 -> Downloads

9. Instrucciones para desecho y reciclaje

Nota sobre la protección medioambiental:



Después de la puesta en marcha de la directiva Europea 2012/19/EU y 2006/66/EU en el sistema legislativo nacional, se aplicara lo siguiente: Los aparatos eléctricos y electrónicos, así como las baterías, no se deben evacuar en la basura doméstica. El usuario está legalmente obligado a llevar los aparatos eléctricos y electrónicos, así como pilas y pilas recargables, al final de su vida útil a los puntos de recogida comunales o a devolverlos al lugar donde los adquirió. Los detalles quedaran definidos por la ley de cada país. El símbolo en el producto, en las instrucciones de uso o en el embalaje hace referencia a ello. Gracias al reciclaje, al reciclaje del material o a otras formas de reciclaje de aparatos/pilas usados, contribuye Usted de forma importante a la protección de nuestro medio ambiente.

10. Declaración de conformidad

CE Por la presente, Hama GmbH & Co KG, declara que el tipo de equipo radioeléctrico [00054873] es conforme con la Directiva 2014/53/UE. El texto completo de la declaración UE de conformidad está disponible en la dirección Internet siguiente: www.hama.com -> 00054873 -> Downloads.

Banda o bandas de frecuencia	WiFi: 2.412 - 2.472GHz
Banda o bandas de frecuencia	WiFi: 5.150 - 5.350 GHz
Banda o bandas de frecuencia	WiFi: 5.470 - 5.725 GHz
Potencia máxima de radiofrecuencia	WiFi: 2.4GHz / 17dBm (EIRP)
Potencia máxima de radiofrecuencia	WiFi: 5GHz / 16.5dBm (EIRP)

Restricciones o Requisitos en

Bélgica, Bulgaria, República Checa, Dinamarca, Alemania, Estonia, Irlanda, Grecia, España, Francia, Croacia, Italia, Chipre, Letonia, Lituania, Luxemburgo, Hungría, Malta, Países Bajos, Austria, Polonia, Portugal, Rumanía, Eslovenia, Eslovaquia, Finlandia, Suecia, Reino Unido



Nota

Si se emplean los canales 36-64 (frecuencia 5,150GHz – 5,350GHz) en la red WLAN de 5 GHz, el producto solo deberá utilizarse en espacios cerrados.

Радиоприемник

Передняя панель

1. Сохраненные настройки 1–4
2. Кнопка [POWER] (питание)
3. Кнопка [MEMORY] (память)
4. Кнопка [Menu/Settings] (меню/настройки)
5. Кнопка [MUTE] (выключение звука)
6. Кнопка [INFO] (информация)
7. Кнопка [BACK] (назад)
8. Кнопка [MODE] (режим)
9. Кнопка [navigate/enter/volume] (навигация/ввод/громкость)
10. Дисплей

Задняя панель

1. Кабель питания
2. Разъем для наушников
3. Порт для обновления
4. Телескопическая антенна



Важное примечание - Краткое руководство:

- В настоящем кратком руководстве приводятся основные сведения по технике безопасности и вводу в эксплуатацию устройства.
- Из соображений охраны окружающей среды и экономии ценных сырьевых ресурсов фирма Hama отказывается от использования печатных руководств и предлагает их исключительно для загрузки в формате PDF.
- С полным текстом **Руководства** можно ознакомиться здесь:
www.hama.com -> 00054873 -> Загрузка
- Сохраните настоящее руководство по эксплуатации на компьютере для справок и при необходимости распечатайте его.

1. Предупредительные пиктограммы и инструкции

Внимание

Данным знаком отмечены инструкции, несоблюдение которых может привести к опасной ситуации.

Примечание

Дополнительная или важная информация.

Опасность поражения электрическим током

Значок предупреждает об опасности поражения высоким напряжением в случае касания неизолированных токоведущих деталей.

2. Комплект поставки

- Цифровой радиоприемник DIR3020
- Блок питания
- Краткое руководство пользователя

3. Техника безопасности

- Изделие предназначено только для домашнего применения.
- Беречь от грязи, влаги и перегрева. Эксплуатировать только в сухих помещениях.
- Не давать детям!
- Не ронять. Беречь от сильных ударов.
- Соблюдать технические характеристики.
- Упаковку не давать детям: опасность асфиксии.
- Утилизировать упаковку в соответствии с местными нормами.
- Запрещается вносить изменения в конструкцию. В противном случае гарантийные обязательства аннулируются.

Опасность поражения током

- Изделие не открывать. Запрещается эксплуатировать неисправное изделие.
- Запрещается эксплуатация при неисправном блоке питания или поврежденном кабеле питания.
- Запрещается самостоятельно выполнять техническое обслуживание или ремонт устройства. Любые работы по техническому обслуживанию или ремонту разрешается выполнять только квалифицированному персоналу.

4. Действия перед началом работы

Инструкции по эксплуатации

- При выборе различных кнопок (например, Да или Нет) выбранная кнопка обозначена символом < >.
- В меню с различными опциями (например, DRC, Язык и т. д.), выбранная опция обозначена символом «*».

Навигация и управление

Кнопка [NAVIGATE/ENTER/VOLUME] (Громкость/Выбор/Навигация) (9) выполняет двойную функцию:

- Вращением кнопки [NAVIGATE/ENTER/VOLUME] (Громкость/Выбор/Навигация) (9) осуществляется выбор отдельных пунктов меню.
- Для подтверждения выбора необходимо нажать кнопку [NAVIGATE/ENTER/VOLUME] (Громкость/Выбор/Навигация) (9).

Для возврата на предыдущий уровень меню нажмите кнопку [Back] (7).

Регулирование громкости

Вращайте кнопку [NAVIGATE/ENTER/VOLUME] (Громкость/Выбор/Навигация) (9), чтобы увеличить или уменьшить громкость.

Создание сетевого соединения

- Убедитесь, что маршрутизатор включен, правильно работает и есть подключение к интернету.
- Активируйте функцию WLAN маршрутизатора.
- Для обеспечения правильной работы соединения WLAN соблюдайте руководство по эксплуатации маршрутизатора.
- Затем переходите к выполнению действий, описанных в разделе 5. «Ввод в эксплуатацию».

5. Ввод в эксплуатацию

Указание — Оптимальный прием

- Всегда полностью раскладывайте антенну.
- Для оптимального приема мы рекомендуем располагать антенну вертикально.

5.1 Включение

- Подсоедините сетевой кабель к надлежащим образом установленной розетке.

Предупреждение

- Прибор разрешается подключать только к соответствующей розетке электросети. Розетка электросети должна быть легко доступна.
- Отключайте устройство с помощью выключателя электросети, а при его отсутствии вытаскивайте провод из розетки.

- Дождитесь, пока завершится инициализация радио.

При первом включении автоматически запускается сканирование каналов в режиме DAB. По умолчанию радиоприемник запускается с англоязычным меню. Порядок настройки языка описан в п. 5.2 Язык.

5.2 Язык

При первом запуске радиоприемника используется английский язык. Чтобы изменить язык, выполните указанные ниже действия.

Выберите последовательно [MENU] > Systemeinstellungen (Системные настройки) > Sprache (Язык) > Sprache auswählen (Выбрать язык)

Чтобы подтвердить свой выбор, нажмите кнопку [NAVIGATE/ENTER/VOLUME].

Примечание

- На выбор доступны следующие языки: английский, немецкий, датский, голландский, финский, французский, итальянский, норвежский, польский, португальский, испанский, шведский, турецкий, Чешская и Словацкая

6. Уход и техобслуживание

- Чистку изделия производить только безворсовой слегка влажной салфеткой. Запрещается применять агрессивные чистящие средства.
- Если изделие не используется на протяжении долгого времени, выключите его и отключите от сети. Храните его в чистом сухом месте, недоступном для прямого солнечного излучения.

7. Отказ от гарантийных обязательств

Компания Hama GmbH & Co KG не несет ответственность за ущерб, возникший вследствие неправильного монтажа, подключения и использования изделия не по назначению, а также вследствие несоблюдения инструкции по эксплуатации и техники безопасности.

8. Отдел техобслуживания

По вопросам ремонта или замены неисправных изделий обращайтесь к продавцу или в сервисную службу компании Hama.

Горячая линия отдела техобслуживания:
+49 9091 502-115 (немецкий, английский)

Подробнее смотрите здесь: www.hama.com

С полным текстом Руководства можно ознакомиться здесь: www.hama.com -> 00054873 -> Загрузка

9. Инструкции по утилизации

Охрана окружающей среды:



С момента перехода национального законодательства на европейские нормативы 2012/19/EU и 2006/66/EU действительно

следующее: Электрические и электронные приборы, а также батареи запрещается утилизировать с обычным мусором. Потребитель, согласно закону, обязан утилизировать электрические и электронные приборы, а также батареи и аккумуляторы после их использования в специально предназначенных для этого пунктах сбора, либо в пунктах продажи. Детальная регламентация этих требований осуществляется соответствующим местным законодательством. Необходимость соблюдения данных предписаний обозначается особым значком на изделии, инструкции по эксплуатации или упаковке. При переработке, повторном использовании материалов или при другой форме утилизации бывших в употреблении приборов Вы помогаете охране окружающей среды. В соответствии с предписаниями по обращению с батареями, в Германии вышеназванные нормативы действуют для утилизации батарей и аккумуляторов.

10. Декларация производителя



Настоящим компания Hama GmbH & Co KG заявляет, что радиооборудование типа [00054873] отвечает требованиям директивы 2014/53/ЕС. С полным текстом декларации о соответствии требованиям ЕС можно ознакомиться здесь:

www.hama.com -> 00054873 -> Downloads.

Диапазон/диапазоны частот	WiFi: 2.412 - 2.472GHz WiFi: 5.150 - 5.350 GHz WiFi: 5.470 - 5.725 GHz
Максимальная излучаемая мощность	WiFi: 2.4GHz / 17dBm (EIRP) WiFi: 5GHz / 16.5dBm (EIRP)

Ограничения или требования в

Бельгия, Болгария, Чешская Республика, Дания, Германия, Эстония, Ирландия, Греция, Испания, Франция, Хорватия, Италия, Кипр, Латвия, Литва, Люксембург, Венгрия, Мальта, Нидерланды, Австрия, Польша, Португалия, Румыния, Словения, Словакия, Финляндия, Швеция, Великобритания



Примечание

При использовании каналов 36—64 (частота 5,150—5,350 ГГц) в беспроводной сети (WLAN) с частотой 5 ГГц изделие разрешено применять только в закрытых помещениях.

Radio

Lato anteriore

1. Pre-impostazioni 1-4
2. Tasto [POWER]
3. Tasto [MEMORY]
4. Tasto [Menu/Impostazioni]
5. Tasto [mute]
6. Tasto [info]
7. Tasto [back]
8. Tasto [mode]
9. Tasto [navigare/enter/volume]
10. Display

Lato posteriore

1. Cavo di rete
2. Presa cuffie
3. Porta aggiornamento
4. Antenna telescopica



Avvertenza importante - Istruzioni brevi:

- Queste istruzioni brevi forniscono informazioni di base importanti come le avvertenze di sicurezza e la messa in esercizio del proprio prodotto.
- Per ragioni di tutela ambientale e per il risparmio di preziose materie prime, l'azienda Hama ha deciso di non stampare le istruzioni per l'uso e le mette a disposizione esclusivamente in formato PDF da scaricare.
- **Le istruzioni sono** reperibili all'indirizzo internet riportato qui di seguito:
www.hama.com -> 00054873 -> Downloads
- Salvare queste istruzioni complete per l'uso sul computer per una successiva consultazione ed eventualmente stamparle.

1. Spiegazione dei simboli di avvertimento e delle indicazioni

Attenzione

Viene utilizzato per contrassegnare le indicazioni di sicurezza oppure per rivolgere l'attenzione verso particolari rischi e pericoli.

Nota

Viene utilizzato per contrassegnare informazioni supplementari o indicazioni importanti.

Pericolo dovuto a scossa elettrica

Questo simbolo indica un pericolo dovuto al contatto con parti non isolate del prodotto che potrebbero provocare una tensione pericolosa di entità tale da generare il pericolo di una scossa elettrica.

2. Contenuto della confezione

- Radio digitale DIR3020
- Alimentatore
- Istruzioni brevi

3. Indicazioni di sicurezza:

- Il prodotto è concepito per l'uso domestico privato, non commerciale.
- Proteggere il prodotto da sporcizia, umidità e surriscaldamento e utilizzarlo soltanto in ambienti asciutti.
- Tenere questo apparecchio, come tutte le apparecchiature elettriche, fuori dalla portata dei bambini!
- Non fare cadere il prodotto e non sottoporlo a forti scossoni!
- Non mettere in esercizio il prodotto al di fuori dei suoi limiti di rendimento indicati nei dati tecnici.
- Tenere l'imballo fuori dalla portata dei bambini, pericolo di soffocamento!
- Smaltire immediatamente il materiale d'imballaggio attenendosi alle prescrizioni locali vigenti.
- Non apportare modifiche all'apparecchio per evitare di perdere i diritti di garanzia.

Pericolo dovuto a scossa elettrica

- Non aprire il prodotto e non utilizzarlo più se danneggiato
- Non utilizzare il prodotto se l'adattatore AC, il cavo adattatore o il cavo di rete sono danneggiati.
- Non tentare di aggiustare o riparare l'apparecchio da soli. Fare eseguire qualsiasi lavoro di riparazione al personale specializzato competente.

4. Prima della messa in funzione

Avvertenze per l'uso

- Nel caso vi siano diversi tasti (ad es. Sì o No), il tasto selezionato è evidenziato con < >.
- Nei menu che offrono una scelta di diverse opzioni (ad es. DRC, Lingua ecc.), l'opzione attualmente selezionata è contrassegnata da *.

Navigazione e comando

[NAVIGATE/ENTER/VOLUME] (9) ha una funzione doppia:

- Selezionare singole voci di menu ruotando [NAVIGATE/ENTER/VOLUME] (9).
- Confermare la selezione premendo [NAVIGATE/ENTER/VOLUME] (9).

Per tornare indietro premere [Back] (7) in modo da essere sul livello precedente del menu.

Regolare il volume

Girare [NAVIGATE/ENTER/VOLUME] (9) per aumentare / ridurre il volume.

Configurazione della connessione di rete

- Accertarsi che il router sia acceso, che funzioni correttamente e sussista la connessione con Internet.
- Attivare la funzione WLAN del router.
- In merito al corretto funzionamento della connessione WLAN osservare le istruzioni per l'uso del router.
- Procedere quindi direttamente come descritto al punto 5 „Messa in funzione“.

5. Messa in funzione

Nota – ricezione ottimale

- Estrarre sempre completamente l'antenna.
- Per una ricezione ottimale, consigliamo di orientare verticalmente l'antenna.

5.1 Accensione

- Collegare il cavo di rete a una presa correttamente installata.

Attenzione

- Per azionare il prodotto avvalersi solo di una presa abilitata a tale scopo. La presa di rete deve essere sempre facilmente accessibile.
 - Se presente, separare il prodotto dalla rete mediante un interruttore di accensione/spengimento, altrimenti staccare il cavo rete dalla presa.
- Attendere che sia completata la procedura di inizializzazione della radio.

Alla prima accensione della radio, viene avviata automaticamente la ricerca delle emittenti in modalità DAB. Come standard, la radio si avvia con il menu in inglese.

Scegliere la lingua desiderata in 5.2 Impostare la Lingua come descritto.

5.2 Lingua

Quando la si avvia per la prima volta, la radio è impostata la lingua inglese. Per modificare tale impostazione procedere come segue:
Premere [MENU] > Config. di sistema > Lingua > Selezione lingua

Confermare la selezione premendo il tasto [NAVIGATE/ENTER/VOLUME].

Nota

- Possono essere selezionate le lingue seguenti: inglese, tedesco, danese, olandese, finlandese, francese, italiano, norvegese, polacco, portoghese, spagnolo, svedese, turco, ceco e slovacco.

6. Cura e manutenzione

- Pulire questo prodotto solo con un panno umido e che non lascia pelucchi e non utilizzare mai detergenti aggressivi.
- Se non si utilizza il prodotto per un lungo periodo di tempo, spegnere il dispositivo e scollegarlo dalla rete elettrica. Conservarlo. In un luogo pulito, asciutto e lontano dalla luce diretta del sole.

7. Esclusione di garanzia

Hama GmbH & Co KG non si assume alcuna responsabilità per i danni derivati dal montaggio o l'utilizzo scorretto del prodotto, nonché dalla mancata osservanza delle istruzioni per l'uso e/o delle indicazioni di sicurezza.

8. Assistenza e supporto

In caso di domande sul prodotto, rivolgersi alla Consulenza prodotto Hama.
Hotline: +49 9091 502-115 (ted./ing.)

Ulteriori informazioni sul supporto sono disponibili qui:
www.hama.com

Le istruzioni sono reperibili all'indirizzo internet riportato qui di seguito: www.hama.com -> 00054873 -> Downloads

9. Indicazioni di smaltimento

Informazioni per protezione ambientale:



Dopo l'implementazione della Direttiva Europea 2012/19/EU e 2006/66/EU nel sistema legale nazionale, ci sono le seguenti applicazioni: Le apparecchiature elettriche ed elettroniche e le batterie non devono essere smaltite con i rifiuti domestici. I consumatori sono obbligati dalla legge a restituire i dispositivi elettrici ed elettronici e le batterie alla fine della loro vita utile ai punti di raccolta pubblici preposti per questo scopo o nei punti vendita. Dettagli di quanto riportato sono definiti dalle leggi nazionali di ogni stato. Questo simbolo sul prodotto, sul manuale d'istruzioni o sull'imballo indicano che questo prodotto è soggetto a queste regole. Riciclando, ri-utilizzando i materiali o utilizzando sotto altra forma i vecchi prodotti/le batterie, darete un importante contributo alla protezione dell'ambiente.

10. Dichiarazione di conformità

CE Il fabbricante, Hama GmbH & Co KG, dichiara che il tipo di apparecchiatura radio [00054873] è conforme alla direttiva 2014/53/UE. Il testo completo della dichiarazione di conformità UE è disponibile al seguente indirizzo Internet: www.hama.com -> 00054873 -> Downloads.

Bande di frequenza	WiFi: 2.412 - 2.472GHz WiFi: 5.150 - 5.350 GHz WiFi: 5.470 - 5.725 GHz
Massima potenza a radiofrequenza trasmessa	WiFi: 2.4GHz / 17dBm (EIRP) WiFi: 5GHz / 16.5dBm (EIRP)

Restrizioni o Requisiti in

Belgio, Bulgaria, Repubblica Ceca, Danimarca, Germania, Estonia, Irlanda, Grecia, Spagna, Francia, Croazia, Italia, Cipro, Lettonia, Lituania, Lussemburgo, Ungheria, Malta, Paesi Bassi, Austria, Polonia, Portogallo, Romania, Slovenia, Slovacchia, Finlandia, Svezia, Regno Unito

Nota

Se si utilizzano i canali 36-64 (frequenza 5,150GHz – 5,350GHz) con WiFi 5GHz, il prodotto può solo essere utilizzato in locali chiusi.

Radio

Voorzijde

1. Presets 1-4
2. [POWER]-toets
3. [MEMORY]-toets
4. [Menu/Settings]-toets
5. [mute]-toets
6. [info]-toets
7. [back]-toets
8. [mode]-toets
9. [navigate/enter/volume]-toets
10. Display

Achterzijde

1. Voedingskabel
2. Aansluitpunt koptelefoon
3. Update poort
4. Telescoopantenne



Belangrijke aanwijzing - Beknopte bedieningsinstructies:

- Dit zijn beknopte bedieningsinstructies, waarin u de belangrijkste basisinformatie, zoals veiligheidsinstructies en de inbedrijfstelling van uw product, kunt lezen.
- In het kader van de milieubescherming en daarmee het besparen op waardevolle grondstoffen laat de firma Hama de uitvoerige bedieningsinstructies in drukvorm achterwege en biedt deze uitsluitend als PDF-download aan.
- De volledige **uitvoerige bedieningsinstructies** zijn onder het volgende internetadres ter beschikking:
www.hama.com -> 00054873 -> Downloads
- Sla de uitvoerige bedieningsinstructies op uw computer op als naslagwerk voor op een later tijdstip en print deze naar mogelijkheid.

1. Verklaring van waarschuwingssymbolen en instructies

Waarschuwing

Wordt gebruikt voor veiligheidsinstructies of om de aandacht te trekken op bijzondere gevaren en risico's.

Aanwijzing

Wordt gebruikt voor extra informatie of belangrijke informatie.

Gevaar voor een elektrische schok

Dit symbool duidt op gevaar bij aanraking van niet-geïsoleerde onderdelen van het product, welke mogelijk onder een zodanig gevaarlijke spanning staan, dat het gevaar voor een elektrische schok aanwezig is.

2. Inhoud van de verpakking

- Digitale radio DIR3020
- Voedingsadapter
- Beknopte bedieningsinstructies

3. Veiligheidsinstructies

- Het product is bedoeld voor het privé-, niet zakelijke, gebruik in huiselijke kring.
- Toestel beschermen tegen vuil, vocht en oververhitting. Alleen in droge ruimtes opstellen.
- Dit product dient, zoals alle elektrische producten, buiten het bereik van kinderen te worden gehouden!
- Laat het product niet vallen en stel het niet bloot aan zware schokken of stoten.
- Gebruik het product niet buiten de in de technische gegevens vermelde vermogensgrenzen.
- Het verpakkingsmateriaal mag absoluut niet in handen van kinderen komen; verstikkingsgevaar.
- Het verpakkingsmateriaal direct en overeenkomstig de lokaal geldende afvoerschriften afvoeren.
- Wijzig niets aan het toestel. Daardoor vervalt elke aanspraak op garantie.

Gevaar voor een elektrische schok

- Open het product niet en gebruik het niet meer bij beschadigingen.
- Gebruik het product niet indien de AC-adapter, de adapterkabel of de voedingskabel is beschadigd.
- Probeer het product niet zelf te onderhouden of te repareren. Laat onderhouds- en reparatiewerkzaamheden door vakpersoneel uitvoeren.

4. Vóór de inbedrijfstelling

Bedieningsinstructies

- Bij selectie van meerdere toetsen (bijvoorbeeld Ja of Nee) wordt de geselecteerde toets aangegeven met < >.
- In keuzemenu's (met keuze uit bijv. DRC, Taal, enz.), wordt de momentele optie aangegeven met een *.

Navigatie en bediening

[NAVIGATE/ENTER/VOLUME] (9) heeft een dubbele functiebezetting:

- Door in het menu aan [NAVIGATE/ENTER/VOLUME] (9) te draaien, selecteert u de afzonderlijke menu-onderdelen.
- Bevestig de selectie door op [NAVIGATE/ENTER/VOLUME] (9) te drukken.

Druk op [Back] (7) om terug te keren naar het voorgaande menu-onderdeel.

Volume aanpassen

Door aan [NAVIGATE/ENTER/VOLUME] (9) te draaien, kan het geluidsvolume worden verhoogd/verlaagd.

Netwerkverbinding tot stand brengen

- Controleer dat de router is ingeschakeld, correct functioneert en er een verbinding met het internet is.
- Activeer de WLAN-functie van uw router.
- Neem met betrekking tot het correct functioneren van de WLAN-verbinding de bedieningsinstructies van uw router in acht.
- Ga vervolgens zoals onder punt 5 „Inbedrijfstelling“ is beschreven verder te werk.

5. Inbedrijfstelling

Aanwijzing – optimale ontvangst

- Trek de antenne te allen tijde volledig uit.
- Voor een optimale ontvangst adviseren wij de antenne verticaal te richten.

5.1 Inschakelen

- Sluit de voedingskabel op een deugdelijk geïnstalleerd stopcontact aan.

Waarschuwing

- Sluit het product alleen aan op een daarvoor geschikt en intact stopcontact. Het stopcontact moet te allen tijde goed toegankelijk zijn.
 - Het product met behulp van de schakelaar in/uit van het net scheiden – indien deze niet ter beschikking is, dan trekt u de voedingskabel aan de stekker uit het stopcontact.
- Wachten a.u.b. totdat het initialiseren van de radio is voltooid.

Wanneer de radio voor het eerst wordt aangezet, start het automatisch zenders zoeken in de gebruiksmodus DAB. De radio start standaard met Engelstalige menu's. De gewenste taal kan zoals in 5.2 Taal is beschreven, worden ingesteld.

5.2 Taal

De radio presenteert zich bij de eerste systeemstart in de Engels taal. Teneinde dit te wijzigen gaat u als volgt te werk: Druk op [MENU] > Systeeminstellingen > Taal > Taal selecteren

Uw selectie bevestigt u door op de [NAVIGATE/ENTER/VOLUME]-toets te drukken.

Aanwijzing

- De hieronder vermelde talen zijn ter beschikking: Engels, Duits, Deens, Nederlands, Fins, Frans, Italiaans, Noors, Pools, Portugees, Spaans, Zweeds, Turks, Tsjechische en Slowaakse.

6. Onderhoud en verzorging

- Reinig dit product alleen met een pluisvrije, iets vochtige doek en gebruik geen agressieve reinigers.
- Indien u het product gedurende langere tijd niet gebruikt, dan schakelt u het toestel uit en trekt de stekker uit het stopcontact. Berg het toestel op een schone, droge plaats op alwaar het niet aan directe zonnestraling wordt blootgesteld.

7. Uitsluiting van garantie en aansprakelijkheid

Hama GmbH & Co KG aanvaardt geen enkele aansprakelijkheid of garantieclaims voor schade of gevolgschade, welke door ondeskundige installatie, montage en ondeskundig gebruik van het product ontstaan of het resultaat zijn van het niet in acht nemen van de bedieningsinstructies en/of veiligheidsinstructies.

8. Service en support

Neem bij vragen over het product contact op met de afdeling Productadvies van HAMA.
Hotline: +49 9091 502-115 (Duits/Engels)

Meer support-informatie vindt u hier:
www.hama.com

De volledige uitvoerige bedieningsinstructies zijn onder het volgende internetadres ter beschikking:
www.hama.com -> 00054873 -> Downloads

9. Aanwijzingen over de afvalverwerking

Notitie aangaande de bescherming van het milieu:



Ten gevolge van de invoering van de Europese Richtlijn 2012/19/EU en 2006/66/EU in het nationaal juridisch systeem, is het volgende van toepassing: Elektrische en elektronische apparatuur, zoals batterijen mag niet met het huisvuil weggegooid worden. Consumenten zijn wettelijk verplicht om elektrische en elektronische apparaten zoals batterijen op het einde van gebruik in te dienen bij openbare verzamelplaatsen speciaal opgezet voor dit doeleinde of bij een verkooppunt. Verdere specificaties aangaande dit onderwerp zijn omschreven door de nationale wet van het betreffende land. Dit symbool op het product, de gebruiksaanwijzing of de verpakking duidt erop dat het product onderworpen is aan deze richtlijnen. Door te recycleren, hergebruiken van materialen of andere vormen van hergebruiken van oude toestellen/batterijen, levert u een grote bijdrage aan de bescherming van het milieu.

10. Conformiteitsverklaring



Hierbij verklaar ik, Hama GmbH & Co KG, dat het type radioapparatuur [00054873] conform is met Richtlijn 2014/53/EU. De volledige tekst van de EU-conformiteitsverklaring kan worden geraadpleegd op het volgende internetadres:

www.hama.com -> 00054873 -> Downloads.

Frequentieband(en)	WiFi: 2.412 - 2.472GHz WiFi: 5.150 - 5.350 GHz WiFi: 5.470 - 5.725 GHz
Maximaal radiofrequent vermogen	WiFi: 2.4GHz / 17dBm (EIRP) WiFi: 5GHz / 16.5dBm (EIRP)

Beperkingen of voorschriften in

België, Bulgarije, Tsjechische Republiek, Denemarken, Duitsland, Estland, Ierland, Griekenland, Spanje, Frankrijk, Kroatië, Italië, Cyprus, Letland, Litouwen, Luxemburg, Hongarije, Malta, Nederland, Oostenrijk, Polen, Portugal, Roemenië, Slovenië, Slowakije, Finland, Zweden, Verenigd Koninkrijk



Aanwijzing

Indien de kanalen 36-64 (frequentie 5,150GHz – 5,350GHz) in een 5GHz WLAN worden gebruikt, dan mag het product alleen in gesloten ruimtes worden gebruikt.

Ραδιόφωνο

Πρόσοψη

1. Προεπιλογές 1-4
2. Πλήκτρο [POWER]
3. Πλήκτρο [MEMORY]
4. Πλήκτρο [Menu/Settings]
5. Πλήκτρο [mute]
6. Πλήκτρο [info]
7. Πλήκτρο [back]
8. Πλήκτρο [mode]
9. Πλήκτρο [navigate/enter/volume]
10. Οθόνη

Πίσω πλευρά

1. Υποδοχή καλωδίου ρεύματος
2. Υποδοχή ακουστικών
3. Θύρα ενημέρωσης
4. Τηλεσκοπική κεραία



Σημαντική υπόδειξη - Σύντομες οδηγίες:

- Το παρόν είναι ένας σύντομος οδηγός που σας παρέχει τις πιο σημαντικές πληροφορίες, όπως οδηγίες ασφαλείας και οδηγίες για την έναρξη χρήσης του προϊόντος.
- Για λόγους προστασίας του περιβάλλοντος και εξοικονόμησης πολύτιμων πρώτων υλών η εταιρεία Hama δεν παρέχει εκτυπωμένο αναλυτικό εγχειρίδιο και το προσφέρει αποκλειστικά ως αρχείο PDF για ηλεκτρονική λήψη.
- Το πλήρες **αναλυτικό εγχειρίδιο** είναι διαθέσιμο στην ακόλουθη ιστοσελίδα στο διαδίκτυο:
www.hama.com -> 00054873 -> Downloads
- Αποθηκεύστε αυτό το αναλυτικό εγχειρίδιο στον υπολογιστή σας για μελλοντική αναφορά και εκτυπώστε το εφόσον είναι δυνατόν.

1. Επεξήγηση συμβόλων προειδοποίησης και υποδείξεων

Προειδοποίηση

Χρησιμοποιείται για τη σήμανση υποδείξεων ασφαλείας ή για να επιστήρουν την προσοχή σε ιδιαίτερους κινδύνους.

Υπόδειξη

Χρησιμοποιείται για τη σήμανση επιπλέον πληροφοριών ή σημαντικών υποδείξεων.

Κίνδυνος ηλεκτροπληξίας

Αυτό το σύμβολο προειδοποιεί για κίνδυνο από επαφή με μη μονωμένα εξαρτήματα του προϊόντος, τα οποία μπορεί να φέρουν τόση τάση ώστε να προκληθεί ηλεκτροπληξία.

2. Περιεχόμενα συσκευασίας

- Ψηφιακό ραδιόφωνο DIR3020
- Τροφοδοτικό
- Σύντομες οδηγίες

3. Υποδείξεις ασφαλείας

- Η συσκευή προορίζεται για οικιακή χρήση και όχι για επαγγελματική.
- Προστατεύετε τη συσκευή από βρομιά, υγρασία και υπερθέρμανση και χρησιμοποιείτε τη μόνο σε στεγνούς χώρους.
- Αυτή η συσκευή όπως και οι άλλες ηλεκτρικές συσκευές δεν είναι παιχνίδια για τα παιδιά!
- Η συσκευή δεν επιτρέπεται να πέφτει κάτω, ούτε και να δέχεται δυνατά χτυπήματα.
- Μην χρησιμοποιείτε τη συσκευή εκτός των ορίων απόδοσης που περιγράφονται στα τεχνικά χαρακτηριστικά.
- Τα παιδιά δεν επιτρέπεται να έρχονται σε επαφή με τα υλικά της συσκευασίας, υπάρχει κίνδυνος ασφυξίας.
- Απορρίψτε κατευθείαν τα υλικά συσκευασίας σύμφωνα με τους ισχύοντες τοπικούς κανονισμούς απόρριψης.
- Μην κάνετε μετατροπές στη συσκευή. Σε τέτοια περίπτωση η εγγύηση παύει να ισχύει.

Κίνδυνος ηλεκτροπληξίας

- Μην ανοίγετε τη συσκευή και μην τη χρησιμοποιείτε αν χαλάσει.
- Μην χρησιμοποιείτε τη συσκευή αν έχουν υποστεί ζημιά ο μετασχηματιστής, το καλώδιο του μετασχηματιστή ή το καλώδιο του ρεύματος.
- Μην επιχειρήσετε να συντηρήσετε ή να επισκευάσετε τη συσκευή εσείς οι ίδιοι. Οι εργασίες συντήρησης πρέπει να γίνονται από εξειδικευμένα άτομα.

4. Πριν την έναρξη χρήσης

Οδηγίες χειρισμού

- Σε περίπτωση επιλογής μεταξύ διαφορετικών κουμπιών (π.χ. Ναι ή Όχι) το επιλεγμένο κουμπί επισημαίνεται με τα σύμβολα < >.
- Στα μενού, τα οποία παρέχουν διάφορες επιλογές (π.χ. DRC, Γλώσσα κ.λπ.), η τρέχουσα επιλογή επισημαίνεται με *.

Περιήγηση και χειρισμός

Το πλήκτρο [NAVIGATE/ENTER/VOLUME] (9) έχει διπλή λειτουργία:

- Με την περιστροφή του πλήκτρου [NAVIGATE/ENTER/VOLUME] (9) στο μενού μπορείτε να επιλέξετε επιμέρους στοιχεία του μενού.
- Με το πάτημα του πλήκτρου [NAVIGATE/ENTER/VOLUME] (9) μπορείτε να επιβεβαιώσετε την επιλογή σας.

Πατήστε το πλήκτρο [Back] (7), για να επιστρέψετε στο προηγούμενο επίπεδο του μενού.

Ρύθμιση έντασης ήχου

- Αυξήστε/μειώστε την ένταση ήχου περιστρέφοντας το πλήκτρο [NAVIGATE/ENTER/VOLUME] (9).

Προετοιμασία σύνδεσης δικτύου

- Βεβαιωθείτε πως ο δρομολογητής είναι ενεργοποιημένος, λειτουργεί σωστά και πως υπάρχει σύνδεση στο ίντερνετ.
- Ενεργοποιήστε τη λειτουργία WLAN του δρομολογητή σας.
- Αναφορικά με τη σωστή λειτουργία της σύνδεσης WLAN μελετήστε τις οδηγίες λειτουργίας του δρομολογητή σας.
- Στη συνέχεια συνεχίστε όπως ακριβώς περιγράφεται στο βήμα 5 «Έναρξη χρήσης».

5. Έναρξη χρήσης

Υπόδειξη – Ιδανική λήψη

- Ανοίγεται την κεραία πάντα τελείως.
- Για ιδανική λήψη σας συνιστούμε να προσανατολιζόμαστε την κεραία κάθετα.

5.1 Ενεργοποίηση

- Συνδέστε το ηλεκτρικό καλώδιο σε μια σωστά εγκατεστημένη πρίζα.

Προειδοποίηση

- Η συσκευή πρέπει να λειτουργεί μόνο συνδεδεμένη σε κατάλληλη πρίζα. Πρέπει πάντα να υπάρχει εύκολη πρόσβαση στην πρίζα.
 - Αποσυνδέετε τη συσκευή από το ρεύμα μέσω του γενικού διακόπτη – αν δεν υπάρχει διακόπτης βγάλτε το καλώδιο ρεύματος από την πρίζα.
- Περιμένετε μέχρι να ολοκληρωθεί η προετοιμασία του ραδιοφώνου.

Κατά την πρώτη έναρξη θα ξεκινήσει αυτόματα η αναζήτηση σταθμών στη λειτουργία DAB. Από προεπιλογή, το ραδιόφωνο θα ξεκινήσει με το μενού στην αγγλική γλώσσα.

Μπορείτε να ορίσετε την επιθυμητή γλώσσα ακολουθώντας τη διαδικασία που περιγράφεται στο κεφάλαιο 5.2 Γλώσσα.

5.2 Γλώσσα

Κατά την πρώτη έναρξη το ραδιόφωνο χρησιμοποιεί την αγγλική γλώσσα. Για να την αλλάξετε ακολουθήστε τα εξής βήματα:

Πιέστε το πλήκτρο [MENU] > Ρυθμίσεις συστήματος > Γλώσσα > Επιλογή γλώσσας

Επιβεβαιώστε την επιλογή σας πιέζοντας το πλήκτρο [NAVIGATE/ENTER/VOLUME].

Υπόδειξη

- Για επιλογή διατίθενται οι παρακάτω γλώσσες: Αγγλικά, γερμανικά, δανέζικα, ολλανδικά, φινλανδικά, γαλλικά, ιταλικά, νορβηγικά, πολωνικά, πορτογαλικά, ισπανικά, σουηδικά, τουρκικά, Τσεχίας και της Σλοβακίας

6. Συντήρηση και φροντίδα

- Καθαρίζετε αυτή τη συσκευή μόνο με ένα ελαφρώς βρεγμένο πανί χωρίς χνούδια και μην χρησιμοποιείτε καυστικά καθαριστικά.
- Αν πρόκειται να μη χρησιμοποιήσετε τη συσκευή για μεγάλο διάστημα απενεργοποιήστε την και αποσυνδέστε τη από το ηλεκτρικό ρεύμα. Φυλάσσετε τη σε καθαρό, ξηρό μέρος χωρίς κατευθείαν ηλιακή ακτινοβολία.

7. Απώλεια εγγύησης

Η εταιρεία Hama GmbH & Co KG δεν αναλαμβάνει καμία ευθύνη ή εγγύηση για ζημιές, οι οποίες προκύπτουν από λανθασμένη εγκατάσταση και συναρμολόγηση ή λανθασμένη χρήση του προϊόντος ή μη τήρηση των οδηγιών λειτουργίας και/ή των υποδείξεων ασφαλείας.

8. Σέρβις και υποστήριξη

Για ερωτήσεις σχετικά με το προϊόν απευθυνθείτε στην υπηρεσία εξυπηρέτησης πελατών της Hama. Γραμμή υποστήριξης: +49 9091 502-115 (Γερμανικά/Αγγλικά)

Περισσότερες πληροφορίες υποστήριξης θα βρείτε στη διεύθυνση: www.hama.com

Το πλήρες αναλυτικό εγχειρίδιο είναι διαθέσιμο στην ακόλουθη ιστοσελίδα στο διαδίκτυο: www.hama.com -> 00054873 -> Downloads

9. Υποδείξεις απόρριψης

Υπόδειξη σχετικά με την προστασία περιβάλλοντος:



Από τη στιγμή που η Ευρωπαϊκή Οδηγία 2012/19/EU και 2006/66/EE ενσωματώνεται στο εθνικό δίκαιο ισχύουν τα εξής: Οι ηλεκτρικές και οι ηλεκτρονικές συσκευές καθώς και οι μπαταρίες δεν επιτρέπεται να πετιούνται στα οικιακά απορρίμματα. Οι καταναλωτές υποχρεούνται από τον νόμο να επιστρέφουν τις ηλεκτρικές και ηλεκτρονικές συσκευές καθώς και τις μπαταρίες στο τέλος της ζωής τους στα δημόσια σημεία περισυλλογής που έχουν δημιουργηθεί γι' αυτό το σκοπό ή στα σημεία πώλησης. Οι λεπτομέρειες ρυθμίζονται στη σχετική νομοθεσία. Το σύμβολο πάνω στο προϊόν, στο εγχειρίδιο χρήσης ή στη συσκευασία παραπέμπει σε αυτές τις διατάξεις. Με την ανακύκλωση, επαναχρησιμοποίηση των υλικών ή με άλλες μορφές χρησιμοποίησης παλιών συσκευών / Μπαταριών συνεισφέρετε σημαντικά στην προστασία του περιβάλλοντος. Στη Γερμανία ισχύουν αντίστοιχα οι παραπάνω κανόνες απόρριψης σύμφωνα με τον κανονισμό για μπαταρίες και συσσωρευτές.

10. Δήλωση συμμόρφωσης

CE Με την παρούσα ο/η Hama GmbH & Co KG, δηλώνει ότι ο ραδιοεξοπλισμός [00054873] πληροί την οδηγία 2014/53/EE. Το πλήρες κείμενο της δήλωσης συμμόρφωσης EE διατίθεται στην ακόλουθη ιστοσελίδα στο διαδίκτυο:
www.hama.com -> 00054873 -> Downloads.

Ζώνη συχνότητων/Ζώνες συχνότητων	WiFi: 2.412 - 2.472GHz WiFi: 5.150 - 5.350 GHz WiFi: 5.470 - 5.725 GHz
Μέγιστη εκπεμπόμενη ισχύς	WiFi: 2.4GHz / 17dBm (EIRP) WiFi: 5GHz / 16.5dBm (EIRP)

Περιορισμοί ή απαιτήσεις

Βέλγιο, Βουλγαρία, Τσεχική Δημοκρατία, Δανία, Γερμανία, Εσθονία, Ιρλανδία, Ελλάδα, Ισπανία, Γαλλία, Κροατία, Ιταλία, Κύπρος, Λετονία, Λιθουανία, Λουξεμβούργο, Ουγγαρία, Μάλτα, Ολλανδία, Αυστρία, Πολωνία, Πορτογαλία, Ρουμανία, Σλοβενία, Σλοβακία, Φινλανδία, Σουηδία, Ηνωμένο Βασίλειο

Υπόδειξη

Όταν χρησιμοποιούνται τα κανάλια 36-64 (συχνότητες 5,150GHz – 5,350GHz) στη ζώνη 5GHz WLAN, μπορείτε να συνδέσετε το προϊόν μόνο σε κλειστούς χώρους.

Radio

Przód

1. Ustawienia zaprogramowane 1–4
2. Przycisk zasilania [POWER]
3. Przycisk pamięci [MEMORY]
4. Przycisk menu/ustawień [Menu/Settings]
5. Przycisk wyciszania [mute]
6. Przycisk informacji [info]
7. Przycisk wstecz [back]
8. Przycisk trybów [mode]
9. Przycisk nawigacyjny/enter/głośności [navigate/enter/volume]
10. Wyświetlacz

Tył

1. Przewód sieciowy
2. Gniazdo słuchawkowe
3. Port aktualizacji
4. Antena teleskopowa



Ważna wskazówka - Krótka instrukcja obsługi:

- Dokument ten jest krótką instrukcją obsługi zawierającą najistotniejsze podstawowe informacje dotyczące np. bezpiecznego użytkowania i uruchamiania produktu.
- Ze względu na ochronę środowiska i oszczędne gospodarowanie cennymi surowcami firma Hama rezygnuje z publikowania kompletnej instrukcji obsługi w formie drukowanej i udostępnia je wyłącznie jako pliki PDF do pobrania.
- Pełny tekst **kompletnej instrukcji obsługi** jest dostępny pod poniższym adresem internetowym:
www.hama.com -> 00054873 -> Downloads
- Zapisać kompletną instrukcję obsługi na komputerze do późniejszego użytku i w razie potrzeby wydrukować ją.

1. Objąsnienie symboli ostrzegawczych i wskazówek

Ostrzeżenie

Używane w celu zwrócenia uwagi na szczególne niebezpieczeństwo lub ryzyko.

Wskazówki

Używane w celu zwrócenia uwagi na szczególnie przydatne informacje.

Ryzyko porażenia prądem elektrycznym

Symbol ten wskazuje niebezpieczeństwo dotknięcia nieizolowanych części produktu, którą mogą być pod napięciem grożącym porażeniem prądem elektrycznym.

2. Zawartość opakowania

- Radio cyfrowe DIR3020
- Zasilacz sieciowy
- Krótka instrukcja obsługi

3. Wskazówki bezpieczeństwa

- Produkt jest przeznaczony do prywatnego, niekomercyjnego użytku domowego.
- Chronić produkt przed zanieczyszczeniem, wilgocią i przegrzaniem oraz stosować go tylko w suchych pomieszczeniach.
- Trzymać ten produkt, jak wszystkie urządzenia elektryczne, z dala od dzieci!
- Chronić produkt przed upadkiem i silnymi wstrząsami.
- Nie stosować produktu poza zakresem mocy podanym w danych technicznych.
- Materiały opakowaniowe trzymać koniecznie z dala od dzieci - istnieje niebezpieczeństwo uduszenia.
- Materiały opakowaniowe należy natychmiast poddać utylizacji zgodnie z obowiązującymi miejscowymi przepisami.
- Nie modyfikować urządzenia. Prowadzi to do utraty wszelkich roszczeń z tytułu gwarancji.

Ryzyko porażenia prądem elektrycznym

- Nie otwierać produktu i nie używać go, gdy jest uszkodzony.
- Nie używać produktu, jeżeli zasilacz sieciowy, kabel zasilacza bądź przewód sieciowy są uszkodzone.
- Nie próbować samodzielnie naprawiać produktu. Prace serwisowe zlecać wykwalifikowanemu personelowi fachowemu.

4. Przed uruchomieniem

Uwagi dotyczące obsługi

- Przy wyborze różnych przycisków ekranowych (np. Tak lub Nie) wybrany przycisk oznaczony jest przez < >.
- W menu, w których dostępny jest wybór różnych opcji (np. DRC, język itp.), aktualnie wybrana opcja oznaczona jest *.

Nawigacja i sterowanie

- Przycisk [NAVIGATE/ENTER/VOLUME] (9) ma przypisane podwójne funkcje:
- Obracając przycisk [NAVIGATE/ENTER/VOLUME] (9) w menu, można wybrać poszczególne punkty.
- Wcisnąc przycisk [NAVIGATE/ENTER/VOLUME] (9), potwierdzić wybór.

Wcisnąc przycisk [Back] (7), aby wrócić do poprzedniego poziomu menu.

Regulacja głośności

Obracając przyciskiem [NAVIGATE/ENTER/VOLUME] (9), można zwiększyć/zmniejszyć poziom głośności.

Konfiguracja połączenia sieciowego

- Sprawdzić, czy ruter jest włączony, prawidłowo działa i aktywne jest połączenie z Internetem.
- Uaktywnić funkcję WLAN routera.
- Aby zapewnić prawidłowe działanie łącza WLAN, uwzględnić instrukcję obsługi routera.
- Następnie postępować zgodnie z opisem w punkcie 5. „Uruchamianie”.

5. Uruchamianie

Wskazówka - optymalny odbiór

- Ziehen Sie die Antenne immer vollständig aus.
- Aby zapewnić optymalny odbiór, zalecamy ustawienie anteny w pozycji pionowej.

5.1 Włączanie

- Połączyć kabel sieciowy z prawidłowo zainstalowanym gniazdem wtykowym.

Ostrzeżenie

- Podłączać produkt tylko do odpowiedniego gniazda wtykowego. Gniazdo wtykowe musi być w każdej chwili łatwo dostępne.
- Odłączać produkt od sieci prądu za pomocą wyłącznika zasilania – jeżeli nie jest on na wyposażeniu, wyciągnąć przewód sieciowy z gniazda wtykowego.

- Poczekać do zakończenia inicjalizacji radia.

Po pierwszym włączeniu uruchamiane jest automatycznie wyszukiwanie radiostacji w trybie DAB. Radio włącza się standardowo z menu w języku angielskim.

Wybrany język można ustawić zgodnie z opisem w rozdziale 5.2 Język.

5.2 Język

Przy pierwszym uruchomieniu systemu radio korzysta z języka angielskiego. Aby to zmienić, należy wykonać następujące czynności:

Nacisnąć [MENU] > Ustawienia systemowe > Język > Wybierz język

Wybór potwierdzić, naciskając przycisk [NAVIGATE/ENTER/VOLUME].

Wskazówka

- Dostępne są następujące języki: angielski, niemiecki, duński, niderlandzki, fiński, francuski, włoski, norweski, polski, portugalski, hiszpański, szwedzki, turecki, czech i słowacki.

6. Czyszczenie

- Czyścić produkt tylko przy użyciu niestrzępiącej się, lekko zwilżonej szmatki i nie stosować agresywnych detergentów.
- W przypadku dłuższego nieużywania wyłączyć urządzenie i odłączyć od sieci prądu. Przechowywać produkt w czystym, suchym miejscu bez bezpośredniego promieniowania słonecznego.

7. Wyłączenie odpowiedzialności

Hama GmbH & Co KG nie udziela gwarancji ani nie odpowiada za szkody wskutek niewłaściwej instalacji, montażu oraz nieprawidłowego stosowania produktu lub nieprzestrzegania instrukcji obsługi i/lub wskazówek bezpieczeństwa.

8. Serwis i pomoc techniczna

W razie pytań dotyczących produktu prosimy zwrócić się do infolinii Hama.

Gorąca linia: +49 9091 502-115 (niem./ang.)

Dodatkowe informacje są dostępne na stronie:
www.hama.com

Pełny tekst kompletnej instrukcji obsługi jest dostępny pod poniższym adresem internetowym:

www.hama.com -> 00054873 -> Downloads

9. Informacje dotycząca recyklingu

Wskazówki dotyczące ochrony środowiska:



Od czasu wprowadzenia europejskiej dyrektywy 2012/19/EU i 2006/66/EU do prawa narodowego obowiązują następujące ustalenia: Urządzeń elektrycznych, elektronicznych oraz baterii jednorazowych nie należy wyrzucać razem z codziennymi odpadami domowymi! Użytkownik zobowiązany prawnie do odniesienia zepsutych, zniszczonych lub niepotrzebnych urządzeń elektrycznych i elektronicznych do punktu zbiórki lub do sprzedawcy. Szczegółowe kwestie regulują przepisy prawne danego kraju. Informuje o tym symbol przekreślonego kosza umieszczony na opakowaniu. Segregując odpady pomagasz chronić środowisko!

10. Deklaracja zgodności



Hama GmbH & Co KG niniejszym oświadcza, że typ urządzenia radiowego [00054873] jest zgodny z dyrektywą 2014/53/UE. Pełny tekst deklaracji zgodności UE jest dostępny pod następującym adresem internetowym:

www.hama.com -> 00054873 -> Downloads.

Częstotliwość transmisji	WiFi: 2.412 - 2.472GHz WiFi: 5.150 - 5.350 GHz WiFi: 5.470 - 5.725 GHz
Maksymalna moc transmisji	WiFi: 2.4GHz / 17dBm (EIRP) WiFi: 5GHz / 16.5dBm (EIRP)

Ograniczenia lub wymagania w

Belgia, Bułgaria, Czechy, Dania, Niemcy, Estonia, Irlandia, Grecja, Hiszpania, Francja, Chorwacja, Włochy, Cypr, Łotwa, Litwa, Luksemburg, Węgry, Malta, Holandia, Austria, Polska, Portugalia, Rumunia, Słowenia, Słowacja, Finlandia, Szwecja, Zjednoczone Królestwo



Wskazówka

Jeżeli kanały 36–64 (zakres częstotliwości 5,150 GHz – 5,350 GHz) używane są w sieci WLAN 5 GHz, produktu można używać wyłącznie w zamkniętych pomieszczeniach.

Rádió

Elülső oldal

1. 1-4 Presets
2. [Power] gomb
3. [MEMORY] gomb
4. [Menu/Settings] gomb
5. [mute] gomb
6. [info] gomb
7. [back] gomb
8. [mode] gomb
9. [navigate/enter/volume] gomb
10. Kijelző

Hátoldal

1. Hálózati tápkábel
2. Fejhallgató csatlakozása
3. Update port
4. Teleszkópanenna



Fontos megjegyzés - Rövid útmutató:

- Ez egy rövid útmutató, amely ellátja Önt a legfontosabb alapinformációkkal, mint a biztonsági előírások és a termék üzembe helyezése.
- Környezetvédelmi okokból és az értékes nyersanyagok megtakarítása érdekében a Hama cég lemond a papírra nyomtatott használati útmutatóról és ezt kizárólag letölthető PDF formában állítja rendelkezésre.
- A **használati útmutató** teljes szövege a következő internetes címen érhető el:
www.hama.com -> 00054873 -> Downloads
- Mentse el ezt a használati útmutatót a számítógépére a későbbi fellapozáshoz és lehetőség szerint nyomtassa ki.

1. Figyelmeztető szimbólumok és előírások ismertetése

Figyelmeztetés

Figyelmeztető jeleket használunk a biztonsági tényezők bemutatására, ill. felhívjuk a figyelmet a különleges veszélyekre és kockázatokra.

Hivatkozás

Az itt látható figyelmeztető jeleket használjuk fel, ha kiegészítő információkat közlünk vagy fontos tudnivalókra hívjuk fel a figyelmet.

Áramütés veszélye

Ez a szimbólum a termék azon nem szigetelt részeinek megérintésére vonatkozó veszélyre utal, amelyek olyan szintű veszélyes feszültségen lehetnek, ami miatt áramütés veszélye áll fenn.

2. A csomag tartalma

- Digitális rádió DIR3020
- Hálózati tápegység
- Rövid útmutató

3. Biztonsági utasítások

- A termék magánháztartási, nem üzleti célú alkalmazásra készül.
- Védje a terméket szennyeződés, nedvesség és túlmelegedés elől, és azt csak száraz helyiségben használja.
- Ez a termék, mint minden elektromos termék, nem gyermekek kezébe való!
- Ne ejtse le a terméket és ne tegye ki heves rázkódásnak.
- Ne üzemeltesse a terméket a műszaki adatokban szereplő teljesítményhatárokon kívül.
- Feltétlenül tartsa távol a gyermekeket a csomagolóanyagtól, mert fulladásveszély áll fenn.
- Azonnal ártalmatlanítsa a csomagolóanyagot a helyileg érvényes ártalmatlanítási előírások szerint.
- Ne végezzen módosításokat a készüléken. Ebben az esetben minden garanciaigény megszűnik.

Áramütés veszélye

- Ne nyissa ki a terméket és sérülés esetén ne üzemeltesse tovább.
- Ne használja a terméket, ha az AC-adapter, az adapterkábel vagy a hálózati kábel megsérült.
- Ne kísérelje meg a készülék saját karbantartását vagy javítását. Bármely karbantartási munkát bízjon illetékes szakemberre.

4. Üzembevétel előtt

Kezelési tudnivalók

- Ha különböző nyomógombok közül lehet választani (pl. Igen vagy Nem), a kiválasztott gomb <> jelekkel jelenik meg.
- A különböző opciókat kínáló menük esetében (pl. DRC, nyelv stb.) az aktuálisan kiválasztott opciót * jelzi.

Navigáció és vezérlés

A [NAVIGATE/ENTER/VOLUME] (9) kettős funkcióval rendelkezik:

A [NAVIGATE/ENTER/VOLUME] gomb (9) elforgatásával kiválaszthatja az egyes menüpontokat.

- A [NAVIGATE/ENTER/VOLUME] gomb megnyomásával nyugtázhatja a választást.

A [Back (8)] gomb megnyomásával visszatérhet az előző menüszintre.

Hangerő beállítása

A [NAVIGATE/ENTER/VOLUME] (9) forgatásával növelheti/csökkenheti a hangerőt.

A hálózati kapcsolat beállítása

- Bizonyosodjon meg róla, hogy a router be van kapcsolva, megfelelően működik és létezik egy Internet kapcsolat.
- Aktiválja a router WLAN funkcióját.
- A WLAN kapcsolat helyes működéséhez vegye figyelembe a router kezelési útmutatóját.
- Utána az 5. „Üzembevétel” pontban leírtak szerint járjon el.

5. Üzembevétel

Megjegyzés - Optimális vétel

- Mindig teljesen húzza ki az antennát.
- Optimális vételhez ajánljuk az antenna függőleges kiigazítását.

5.1 Bekapcsolás

- Kösse össze a hálózati kábelt egy szabályszerűen szerelt dugaszaljzattal.

Figyelmeztetés

- A terméket csak az arra a célra jóváhagyott dugaszaljzatról működtesse. A hálózati dugaszaljzatnak bármikor könnyen elérhetőnek kell lennie.
- A terméket a be-/kikapcsolóval válassza le a hálózatról – ha ilyen nincs, húzza ki a hálózati kábelt a dugaszaljzataból.

- Várja meg, míg lejár a rádió inicializálása.

Az első bekapcsolásnál az adókeresés automatikusan DAB üzemmódban indul el. Az alapbeállítás szerint a rádió angol menüvel indul.

A kívánt nyelvet a 5.2 Nyelv pontban írtak alapján választhatja ki.

5.2 Nyelv

Az első rendszerindításkor a rádió az angol nyelvet használja. A módosításhoz a következőképpen járjon el: Nyomja meg a [MENU] > Rendszerbeállítások> Nyelv > Nyelv kiválasztása gombot.

A kiválasztás megerősítéséhez nyomja meg az [NAVIGATE/ENTER/VOLUME] gombot.

Wskazówka

- A következő nyelvek választhatók ki: angol, német, dán, holland, finn, francia, olasz, norvég, lengyel, portugál, spanyol, svéd, török, cseh és szlovák.

6. Karbantartás és ápolás

- Ezt a terméket csak szőszmentes, kissé benedvesített kendővel tisztítsa, és ne használjon agresszív tisztítószert.
- Amennyiben a terméket hosszabb ideig nem használja, kapcsolja ki a készüléket és válassza le az elektromos hálózatról. Tárolja tiszta, száraz, közvetlen napfénytől védett helyen.

7. Szavatosság kizárása

A Hama GmbH & Co KG semmilyen felelősséget vagy szavatosságot nem vállal a termék szakszerűtlen telepítéséből, szereléséből és szakszerűtlen használatából, vagy a kezelési útmutató és/vagy a biztonsági előírások be nem tartásából eredő károkért.

8. Szerviz és támogatás

Kérjük, hogy a termékkel kapcsolatos kérdéseivel forduljon a Hama terméktanácsadáshoz.

Közvetlen vonal Közvetlen vonal:
+49 9091 502-115 (Deu/Eng)

További támogatási információt itt talál:
www.hama.com

A használati útmutató teljes szövege a következő internetes címen érhető el:
www.hama.com -> 00054873 -> Downloads

9. Ártalmatlanítási előírások

Környezetvédelmi tudnivalók:



Az európai irányelvek 2012/19/EU és 2006/66/EU ajánlása szerint, a megjelölt időponttól kezdve, minden EU-s tagállamban érvényesek a

következők: Az elektromos és elektronikai készülékeket és az elemeket nem szabad a háztartási szemétkébe dobni! A leselejtezett elektromos és elektronikus készülékeket és elemeket, akkumulátorokat nem szabad a háztartási szemétkébe dobni. Az elhasznált és működésképtelen elektromos és elektronikus készülékek gyűjtésére törvényi előírás kötelez mindenkit, ezért azokat el kell szállítani egy kijelölt gyűjtő helyre vagy visszavinni a vásárlás helyére. A termék csomagolásán feltüntetett szimbólum egyértelmű jelzést ad erre vonatkozóan a felhasználónak. A régi készülékek begyűjtése, visszaváltása vagy bármilyen formában történő újra hasznosítása közös hozzájárulás környezetünk védelméhez.

10. Megfelelőségi nyilatkozat

CE Hama GmbH & Co KG igazolja, hogy a [00054873] típusú rádióberendezés megfelel a 2014/53/EU irányelvnek. Az EU-megfelelőségi nyilatkozat teljes szövege elérhető a következő internetes címen:

www.hama.com -> 00054873 -> Downloads.

Az(ok) a frekvenciasáv(ok)	WiFi: 2.412 - 2.472GHz WiFi: 5.150 - 5.350 GHz WiFi: 5.470 - 5.725 GHz
Maximális jelerősség	WiFi: 2.4GHz / 17dBm (EIRP) WiFi: 5GHz / 16.5dBm (EIRP)

Korlátozások vagy követelmények

Ausztria, Belgium, Bulgária, Ciprus, Csehország, Dánia, Egyesült Királyság, Észtország, Finnország, Franciaország, Görögország, Hollandia, Horvátország, Írország, Lengyelország, Lettország, Litvánia, Luxemburg, Magyarország, Málta, Németország, Olaszország, Portugália, Románia, Spanyolország, Svédország, Szlovákia, Szlovénia



Megjegyzés

A 36-64 csatornák (5,150 GHz – 5,350 GHz) 5 GHz-es WiFi sávban történő használata esetén a termék csak zárt helyiségekben használható.

Rádio

Přední strana

1. předvolby 1–4
2. tlačítko [POWER]
3. tlačítko [MEMORY]
4. tlačítko [Menu/Settings]
5. tlačítko [mute]
6. tlačítko [info]
7. tlačítko [back]
8. tlačítko [mode]
9. tlačítko [navigate/enter/volume]
10. displej

Zadní strana

1. síťový přívod
2. zdířka pro sluchátka
3. port pro aktualizace
4. teleskopická anténa



Důležité upozornění - Stručný návod:

- Jedná se stručný návod, který vám poskytuje nejdůležitější základní informace, jako jsou bezpečnostní pokyny a informace o uvedení vašeho výrobku do provozu.
- Z důvodu ochrany životního prostředí a úspory cenných surovin firma Hama nedodává návod k použití v tištěné formě a nabízí ho výhradně ke stažení ve formátu PDF.
- Kompletní **návod k použití** je k dispozici na následujících webových stránkách:
www.hama.com -> 00054873 -> Downloads
- Tento návod k použití si pro pozdější použití uložte na svém počítači a podle možnosti si ho vytiskněte.

1. Vysvětlení výstražných symbolů a pokynů

Upozornění

Tento symbol označuje bezpečnostní upozornění, které poukazuje na určitá rizika a nebezpečí.

Poznámka

Tento symbol označuje dodatečné informace nebo důležité poznámky.

Nebezpečí poranění elektrickým proudem

Tento symbol upozorňuje na nebezpečí při dotyku neizolovaných částí produktu, které by mohly vést nebezpečné napětí o takové síle, že hrozí nebezpečí poranění elektrickým proudem.

2. Obsah balení

- Digitální rádio DIR3020
- Napájecí zdroj
- Stručný návod

3. Bezpečnostní pokyny

- Výrobek je určen pro použití v soukromých domácnostech.
- Chraňte výrobek před znečištěním, vlhkostí a přehřátím a používejte ho pouze v suchých prostorách.
- Tento produkt, stejně jako všechny ostatní elektrické produkty, nepatří do rukou dětí!
- Zabraňte pádu výrobku a výrobek nevystavujte velkým otřesům.
- Výrobek neprovozujte mimo meze výkonu uvedené v technických údajích.
- Obalový materiál nepatří do rukou dětí, hrozí nebezpečí udušení.
- Obalový materiál likvidujte ihned podle platných místních předpisů o likvidaci.
- Na přístroji neprovádějte žádné změny. Tím zanikají veškeré závazky ze záruky.

Nebezpečí poranění elektrickým proudem

- Výrobek neotvírejte a v případě poškození již dále nepoužívejte.
- Výrobek nepoužívejte, pokud je AC-adaptér, kabel adaptéru nebo síťové vedení poškozeno.
- Do výrobku samovolně nezasahujte a neopravujte ho. Veškeré úkony údržby přenechejte příslušnému odbornému personálu.

4. Před uvedením do provozu

Pokyny k používání

- Ve výběru různých tlačítek (např. Ano nebo Ne) je zvolené tlačítko označeno < >.
- V menu, která nabízejí výběr z různých možností (např. DRC, Jazyk apod.), je aktuálně zvolená možnost označena *.

Navigace a ovládání

- [NAVIGATE/ENTER/VOLUME] (9) má dvojí funkci:
- Otočením [NAVIGATE/ENTER/VOLUME] (9) vybíráte jednotlivé body menu.
- Stisknutím [NAVIGATE/ENTER/VOLUME] (9) potvrdíte výběr.

Stiskněte tlačítko [Back] (7) pro návrat na předchozí úroveň menu.

Nastavení hlasitosti

Otočením [NAVIGATE/ENTER/VOLUME] (9) zvýšíte/snížíte hlasitost.

Zřízení spojení se sítí

- Ujistěte se, že je router zapnutý, správně pracuje a je aktivní připojení k internetu.
- Aktivujte funkci WLAN vašeho routeru.
- Za účelem správné funkce spojení WLAN dbejte návodu k použití vašeho routeru.
- Poté postupujte dále přímo podle pokynů v bodu 5. „Uvedení do provozu“.

5. Uvedení do provozu

Upozornění – volitelný příjem

- Anténu vždy zcela vytáhněte.
- Pro optimální příjem doporučujeme vertikální vyrovnání antény.

5.1 Zapnutí

- Síťový kabel připojte ke správně instalované zásuvce.

Výstraha

- Výrobek provozujte pouze připojený ke schválené zásuvce. Zásuvka musí být vždy lehce dosažitelná.
 - Výrobek odpojte od sítě pomocí zapínače/vypínače – pokud tento není k dispozici, vytáhněte ze zásuvky síťové vedení.
- Vyčkejte, dokud není ukončena inicializace rádia.

Při prvním spuštění se automaticky spustí vyhledávání stanice v provozním režimu DAB. Standardně se spustí rádio s anglickým menu.

Požadovaný jazyk můžete nastavit podle popisu v 5.2 Jazyk.

5.2 Jazyk

Při prvním startu systému rádio používá angličtinu. Pro změnu jazyka postupujte takto:
Stiskněte [MENU] > Systémová nastavení > Jazyk > Volba jazyka

Svou volbu potvrďte stisknutím tlačítka [NAVIGATE/ENTER/VOLUME].

Upozornění

- Na výběr máte tyto jazyky: angličtina, němčina, dánština, holandština, finština, francouzština, italština, norština, polština, portugalská, španělština, švédština, turečtina, české a slovenské.

6. Údržba a čištění

- Tento výrobek čistěte pouze mírně navlhčeným hadříkem nepouštějícím vlákna a nepoužívejte agresivní čisticí prostředky.
- Pokud nebudete výrobek po delší dobu používat, přístroj vypněte a odpojte ho od napájení. Skladujte ho na čistém, suchém místě bez přímého slunečního záření.

7. Vyloučení záruky

Hama GmbH & Co KG nepřebírá žádnou odpovědnost nebo záruku za škody vzniklé neodbornou instalací, montáží nebo neodborným použitím výrobku nebo nedodržováním návodu k použití a/nebo bezpečnostních pokynů.

8. Servis a podpora

Máte otázku k produktu? Obráťte se na poradenské oddělení Hama.

Horká linka: +49 9091 502-115 (německy/anglicky)

Další podpůrné informace naleznete na adrese:
www.hama.com

Kompletní návod k použití je k dispozici na následujících webových stránkách:
www.hama.com -> 00054873 -> Downloads

9. Pokyny k likvidaci

Ochrana životního prostředí:



Evropská směrnice 2012/19/EU a 2006/66/EU ustanovujete následující: Elektrická a elektronická zařízení stejně jako baterie nepatří do domovního odpadu. Spotřebitel se zavazuje odevzdat všechna zařízení a baterie po uplynutí jejich životnosti do příslušných sběrů. Podrobnosti stanoví zákon příslušné země. Symbol na produktu, návod k obsluze nebo balení na toto poukazuje. Recyklací a jinými způsoby využití přispíváte k ochraně životního prostředí.

10. Prohlášení o shodě



Tímto Hama GmbH & Co KG prohlašuje, že typ rádiového zařízení [00054873] je v souladu se směrnicí 2014/53/EU. Úplné znění EU prohlášení o shodě je k dispozici na této internetové adrese: www.hama.com -> 00054873 -> Downloads.

Kmitočtové pásmo (kmitočtová pásma)	WiFi: 2.412 - 2.472GHz WiFi: 5.150 - 5.350 GHz WiFi: 5.470 - 5.725 GHz
Maximální radiofrekvenční výkon vysílaný	WiFi: 2.4GHz / 17dBm (EIRP) WiFi: 5GHz / 16.5dBm (EIRP)

Omezení nebo požadavky v/na

Belgie, Bulharsko, Česká republika, Dánsko, Německo, Estonsko, Irsko, Řecko, Španělsko, Francie, Chorvatsko, Itálie, Kypr, Lotyšsko, Litva, Lucembursko, Maďarsko, Malta, Nizozemí, Rakousko, Polsko, Portugalsko, Rumunsko, Slovinsko, Slovensko, Finsko, Švédsko, Spojené Království



Upozornění

Jestliže se kanály 36-64 (frekvence 5,150 GHz - 5,350 GHz) používají ve WLAN 5 GHz, je povoleno výrobek používat pouze v uzavřených prostorech.

Rádio

Čelná strana

1. predvolby 1 – 4
2. tlačidlo [Power]
3. tlačidlo [MEMORY]
4. tlačidlo [Menu/Settings]
5. tlačidlo [mute]
6. tlačidlo [info]
7. tlačidlo [back]
8. tlačidlo [mode]
9. tlačidlo [navigate/enter/volume]
10. displej

Zadná strana

1. napájacie vedenie
2. zdierka na pripojenie slúchadiel
3. port na aktualizácie
4. teleskopická anténa



Dôležité upozornenie - Stručný návod:

- Toto je stručný návod, ktorý vám poskytuje dôležité základné informácie ako bezpečnostné upozornenia a uvedenie vášho výrobku do prevádzky.
- Z dôvodu ochrany životného prostredia a úspory hodnotných surovín upúšťa spoločnosť Hama od vytlačeného kompletného návodu a ponúka ho na stiahnutie výlučne vo formáte PDF.
- **Kompletný návod** je k dispozícii na nasledujúcej internetovej adrese:
www.hama.com -> 00054873 -> Downloads
- Tento kompletný návod si uložte pre prípad neskoršej potreby na vašom počítači a podľa možnosti si ho vytlačte.

1. Vysvetlenie výstražných symbolov a upozornení

Upozornenie

Tento symbol označuje bezpečnostné upozornenie, ktoré poukazuje na určité riziká a nebezpečenstva.

Poznámka

Tento symbol označuje dodatočné informácie, alebo dôležité poznámky.

Nebezpečenstvo elektrického úderu

Tento symbol upozorňuje na nebezpečenstvo dotyku neizolovaných častí výrobku, ktoré sú eventuálne pod tak vysokým nebezpečným napätím, že hrozí nebezpečenstvo elektrického úderu.

2. Obsah balenia

- Digitálne rádio DIR3020
- Napájací zdroj
- Stručný návod

3. Bezpečnostné upozornenia

- Tento výrobok je určený pre súkromné použitie v domácnosti, nie je určený na komerčné použitie.
- Výrobok chráňte pred znečistením, vlhkosťou a prehriatím a používajte ho len v suchých priestoroch.
- Tento výrobok, rovnako ako všetky elektrické výrobky, nepatria do rúk detí!
- Výrobok nenechajte spadnúť a nevystavujte ho silným otrasom.
- Výrobok neprevádzkujte mimo svojich výkonových medzí uvedených v technických údajoch.
- Obalový materiál uchovávajte mimo dosahu detí, hrozí nebezpečenstvo udusenía.
- Likvidujte obalový materiál okamžite podľa platných miestnych predpisov na likvidáciu odpadov.
- Na prístroji nerobte žiadne zmeny. Dôjde tak ku strate nárokov zo zákonnej zodpovednosti za vady.

Nebezpečenstvo elektrického úderu

- Výrobok neotvárajte a neprevádzkujte ho ďalej, ak je poškodený.
- Výrobok nepoužívajte, ak sú poškodené AC adaptér, adaptérový kábel alebo sieťové vedenie.
- Nepokúšajte sa výrobok samostatne ošetrovať alebo opravovať. Prenechajte akékoľvek úkony údržby kompetentnému odbornému personálu.

4. Pred uvedením do prevádzky

Pokyny pre obsluhu

- Pri možnosti výberu z viacerých tlačidiel (napr. Áno alebo Nie) je zvolené tlačidlo zvýraznené pomocou znakov < >.
- V ponukách, ktoré ponúkajú výber z rôznych možností (napr. DRC, jazyk atď.) je aktuálne zvolená možnosť označená znakom * .

Navigácia a ovládanie

Tlačidlo [NAVIGATE/ENTER/VOLUME] (9) má duálne funkčné obsadenie:

- Otáčaním tlačidla [NAVIGATE/ENTER/VOLUME] (9) v menu vyberiete jednotlivé položky menu.
- Výber potvrdíte stlačením tlačidla [NAVIGATE/ENTER/VOLUME] (9).

Na návrat na predchádzajúcu úroveň menu stlačte tlačidlo [Back] (7).

Nastavenie hlasitosti

Otáčaním tlačidla [NAVIGATE/ENTER/VOLUME] (9) zvýšite/znížite hlasitosť.

Zariadenie sieťového spojenia

- Zaisťte, aby bol router zapnutý, správne funguje a existuje internetové pripojenie.
- Aktivujte funkciu WLAN routera.
- V súvislosti so správnou funkciou spojenia WLAN prihliadajte na návod na používanie routera.
- Postupujte potom ďalej podľa popisu v bode 5 „Uvedenie do prevádzky“.

5. Uvedenie do prevádzky

Upozornenie – optimálny príjem

- Anténu vytiahnite vždy úplne.
- Na dosiahnutie optimálneho príjmu odporúčame vertikálnu orientáciu antény.

5.1 Zapnutie

- Spojte sieťový kábel so správnou inštalovanou zásuvkou.

Výstraha

- Výrobok napájajte iba zo schválenej zásuvky. Zásuvka musí byť vždy ľahko dostupná.
- Výrobok odpojte od siete vypínačom I/O – ak neexistuje, vytiahnite sieťové vedenie zo zásuvky.

- Vyčkajte ukončenie inicializácie rádia.

Pri prvom zapnutí sa automaticky spustí vyhľadávanie staníc v prevádzkovom režime DAB. Rádio sa štandardne spúšťa s anglickým ovládaním menu.

Požadovaný jazyk môžete nastaviť, ako je opísané v časti 5.2 Jazyk.

5.2 Jazyk

Rádio používa pri prvom štarte systému v anglickom jazyku. Ak to chcete zmeniť, postupujte nasledovne:
Stlačte [MENU] > Systémové nastavenia > Jazyk > Voľba jazyka

Voľbu potvrdíte stlačením tlačidla [NAVIGATE/ENTER/VOLUME].

Upozornenie

- K dispozícii sú nasledujúce jazyky: angličtina, nemčina, dánčina, holandčina, fínština, francúzština, taliančina, nórština, poľština, portugálčina, španielčina, švédčina, turečtina, české a slovenské.

6. Údržba a starostlivosť

- Na čistenie tohto výrobku používajte len navlhčenú utierku, ktorá nepúšťa vlákna a nepoužívajte žiadne agresívne čistiace prostriedky.
- Ak výrobok nebudete dlhšiu dobu používať, vypnite zariadenie a odpojte ho od napájania. Uschovajte ho na čistom, suchom mieste bez priameho slnečného žiarenia.

7. Vylúčenie záruky

Firma Hama GmbH & Co KG neručí/nezodpovedá za škody vyplývajúce z neodbornej inštalácie, montáže alebo neodborného používania výrobku alebo z nerešpektovania návodu na používanie a/alebo bezpečnostných pokynov.

8. Servis a podpora

S otázkami týkajúcimi sa výrobku sa prosím obráťte na poradenské oddelenie firmy Hama.
Hotline: +49 9091 502-115 (nem./angl.)

Ďalšie informácie o podpore nájdete tu:
www.hama.com

Kompletný návod je k dispozícii na nasledujúcej internetovej adrese:
www.hama.com -> 00054873 -> Downloads

9. Pokyny pre likvidáciu

Ochrana životného prostredia:



Európska smernica 2012/19/EU a 2006/66/EU stanovuje: Elektrické a elektronické zariadenia, rovnako ako batérie sa nesmú vyhadzovať do domáceho odpadu. Spotrebiteľ je zo zákona povinný zlikvidovať elektrické a elektronické zariadenia, rovnako ako batérie na miesta k tomu určené. Symbolizuje to obrázok v návode na použitie, alebo na balení výrobku. Opätovným zužitkovaním alebo inou formou recyklácie starých zariadení/batérií prispievate k ochrane životného prostredia.

10. Vyhlásenie o zhode



Hama GmbH & Co KG týmto vyhlasuje, že rádiové zariadenie typu [00054873] je v súlade so smernicou 2014/53/EÚ. Úplné EÚ vyhlásenie o zhode je k dispozícii na tejto internetovej adrese: www.hama.com -> 00054873 -> Downloads.

Frekvenčné pásmo resp. pásma	WiFi: 2.412 - 2.472GHz WiFi: 5.150 - 5.350 GHz WiFi: 5.470 - 5.725 GHz
Maximálny vysokofrekvenčný	WiFi: 2.4GHz / 17dBm (EIRP) WiFi: 5GHz / 16.5dBm (EIRP)

Obmedzenia alebo požiadavky na

Belgicko, Bulharsko, Česká republika, Dánsko, Nemecko, Estónsko, Írsko, Grécko, Španielsko, Francúzsko, Chorvátsko, Taliansko, Cyprus, Lotyšsko, Litva, Luxembursko, Maďarsko, Malta, Holandsko, Rakúsko, Poľsko, Portugalsko, Rumunsko, Slovinsko, Slovensko, Fínsko, Švédsko, Spojené kráľovstvo



Upozornenie

Keď sa používajú kanály 36-64 (frekvencia 5,150 GHz – 5,350 GHz) v 5 GHz WLAN, môže sa výrobok používať len v uzavretých priestoroch.

Rádio

Parte frontal

1. Presets 1-4
2. Botão [POWER]
3. Botão [MEMORY]
4. Botão [Menu/Settings]
5. Botão [mute]
6. Botão [info]
7. Botão [back]
8. Botão [mode]
9. Botão [navigate/enter/volume]
10. Visor

Parte traseira

1. Cabo de alimentação
2. Tomada para auscultadores
3. Porta para atualização
4. Antena telescópica



Nota importante - Instruções resumidas:

- O presente documento contém instruções resumidas que lhe fornecem as informações básicas mais importantes, como indicações de segurança e informações sobre a colocação em funcionamento do seu produto.
- Por motivos de proteção ambiental e de poupança de recursos valiosos, a empresa Hama prescinde de um manual de instruções longo impresso e disponibiliza-o exclusivamente como ficheiro PDF para download.
- O **manual de instruções longo** completo está disponível no seguinte endereço da Internet: **www.hama.com -> 00054873 -> Downloads**
- Guarde o manual de instruções longo para consulta no seu computador ou imprima-o conforme necessário.

1. Descrição dos símbolos de aviso e das notas

Aviso

É utilizado para identificar informações de segurança ou chamar a atenção para perigos e riscos especiais.

Nota

É utilizado para identificar informações adicionais ou notas importantes.

Perigo de choque eléctrico

Este símbolo remete para um perigo de toque de partes não isoladas do produto eventualmente condutoras de tensão perigosa que poderão representar um perigo de choque eléctrico.

2. Conteúdo da embalagem

- Rádio digital DIR3020
- Fonte de alimentação
- Guia de início rápido

3. Indicações de segurança

- O produto está previsto apenas para utilização doméstica e não comercial.
- Proteja o produto contra sujidade, humidade e sobreaquecimento e utilize-o somente em espaços secos.
- Este produto não deve ser manuseado por crianças, tal como qualquer produto eléctrico!
- Não deixe cair o produto, nem o submeta a choques fortes.
- Não utilize o produto fora dos limites de desempenho indicados nas especificações técnicas.
- Mantenha o material da embalagem fora do alcance das crianças. Existe perigo de asfixia.
- Elimine imediatamente o material da embalagem em conformidade com as normas locais aplicáveis.
- Não efetue modificações no aparelho. Caso contrário, perderia todos os direitos de garantia.

Perigo de choque eléctrico

- Não abra o produto, nem o continue a utilizar em caso de danos.
- Não utilize o produto se o transformador CA, o cabo adaptador ou o cabo de alimentação estiver danificado.
- Não tente fazer qualquer manutenção ou reparação do produto. Qualquer trabalho de manutenção deve ser executado por técnicos especializados.

4. Antes da colocação em funcionamento

Instruções de operação

- Numa seleção entre diferentes botões (p. ex. Sim ou Não), o botão selecionado é assinalado com <>.
- Nos menus que permitem uma seleção entre várias opções (p. ex. DRC, idioma etc.), a opção selecionada no momento é identificada com um *.

Navegação e comando

[NAVIGATE/ENTER/VOLUME] (9) tem função dupla:

- Ao rodar o botão [NAVIGATE/ENTER/VOLUME] (9), seleciona itens individuais do menu.
- Ao premir [NAVIGATE/ENTER/VOLUME] (9), confirma a seleção.

Pressione [Back] (7) para regressar ao item de menu anterior.

Regular o volume de som

Rode [NAVIGATE/ENTER/VOLUME] (9) para aumentar / reduzir o volume.

Configurar a ligação de rede

- Certifique-se de que o router está ligado e funciona corretamente e que existe uma ligação à Internet.
- Ative a função WLAN do seu router.
- Consulte o manual de instruções do router relativamente ao funcionamento correto da ligação WLAN.
- Em seguida, proceda conforme descrito no ponto 5, «Colocação em funcionamento».

5. Colocação em funcionamento

Nota – Recepção excelente

- Estenda sempre a antena na totalidade.
- Para uma recepção ótima, recomendamos que oriente a antena verticalmente.

5.1 Ligação

- Ligue o cabo de alimentação a uma tomada elétrica corretamente instalada.

Aviso

- Utilize o produto apenas numa tomada elétrica adequada. A tomada elétrica deve estar sempre facilmente acessível.
- Desligue o produto da rede elétrica com o botão de ligar/desligar – se o produto não possuir este botão, retire a ficha da tomada elétrica.

- Aguarde até que a inicialização do rádio esteja concluída.

No primeiro arranque é iniciada automaticamente a procura de emisoras no modo de operação DAB. Por predefinição, o rádio arranca com o guia de menu em inglês.

O idioma pretendido pode ser definido conforme descrito em 5.2 Idioma.

5.2 Idioma

O rádio utiliza o inglês no primeiro arranque do sistema. Para alterar isto, proceda conforme se segue:
Prima [MENU] > Systemeinstellungen (Definições do sistema) > Sprache (Idioma)> seleccione o idioma.

Confirme a sua seleção, premindo o botão [NAVIGATE/ENTER/VOLUME].

Nota

- Estão disponíveis os seguintes idiomas para seleção: inglês, alemão, dinamarquês, neerlandês, finlandês, francês, italiano, norueguês, polaco, português, espanhol, sueco, turco, checa e eslovaca.

6. Manutenção e conservação

Limpe o produto apenas com um pano sem pelos ligeiramente humedecido e não utilize produtos de limpeza agressivos.

Caso não pretenda utilizar o produto durante um período prolongado, desligue-o e retire a ficha da tomada elétrica. Armazene-o num local limpo e seco, sem exposição solar direta.

7. Exclusão de responsabilidade

A Hama GmbH & Co KG não assume qualquer responsabilidade ou garantia por danos provocados por uma instalação, montagem ou manuseamento incorreto do produto ou pelo não cumprimento das instruções de utilização e/ou das informações de segurança.

8. Contactos e apoio técnico

Em caso de dúvidas sobre o produto, contacte o serviço de assistência ao produto da Hama.

Linha direta: +49 9091 502-115 (alemão/inglês)

Para mais informações de assistência, visite:
www.hama.com

O manual de instruções longo completo está disponível no seguinte endereço da Internet:
www.hama.com -> 00054873 -> Downloads

9. Indicações de eliminação

Indicação relativa à proteção do ambiente:



A partir do momento da implementação das diretivas comunitárias 2012/19/EU e 2006/66/CE na legislação nacional, aplica-se o seguinte: Os aparelhos elétricos e eletrônicos, bem como pilhas e baterias não podem ser eliminados juntamente com o lixo doméstico. O consumidor é legalmente obrigado a devolver aparelhos elétricos e eletrônicos, assim como pilhas e baterias, no fim da sua vida útil, aos pontos de recolha públicos instalados para o efeito ou ao posto de venda. As particularidades são regulamentadas pela respetiva legislação nacional. O símbolo no produto, nas instruções de utilização ou na embalagem remete para estas disposições. Com a reciclagem, a reutilização de materiais ou outras formas de reutilização de aparelhos/pilhas/baterias velhos, está a contribuir para a proteção do nosso meio ambiente.

10. Declaração de conformidade



O(a) abaixo assinado(a) Hama GmbH & Co KG declara que o presente tipo de equipamento de rádio [00054873] está em conformidade com a Diretiva 2014/53/UE. O texto integral da declaração de conformidade está disponível no seguinte endereço de Internet:

www.hama.com -> 00054873 -> Downloads.

Banda(s) de frequências	WiFi: 2.412 - 2.472GHz WiFi: 5.150 - 5.350 GHz WiFi: 5.470 - 5.725 GHz
Potência máxima transmitida	WiFi: 2.4GHz / 17dBm (EIRP) WiFi: 5GHz / 16.5dBm (EIRP)

Restrições ou Requisitos

Bélgica, Bulgária, República Checa, Dinamarca, Alemanha, Estónia, Irlanda, Grécia, Espanha, França, Croácia, Itália, Chipre, Letónia, Lituânia, Luxemburgo, Hungria, Malta, Países Baixos, Áustria, Polónia, Portugal, Roménia, Eslovénia, Eslováquia, Finlândia, Suécia, Reino Unido



Nota

Se utilizar os canais 36-64 (frequência 5,150 GHz – 5,350 GHz) na WLAN de 5 GHz, o produto só pode ser utilizado em locais fechados.

Radyo

Ön yüz

1. Önaralar 1-4
2. [POWER] tuşu
3. [MEMORY] tuşu
4. [Menu/Settings] tuşu
5. [mute] tuşu
6. [info] tuşu
7. [back] tuşu
8. [mode] tuşu
9. [navigate/enter/volume] tuşu
10. Ekran

Arka yüz

1. Elektrik girişi
2. Kulaklık yuvası
3. Güncelleme portu
4. Teleskopik anten



Önemli uyarı - Kısa kullanım kılavuzu:

- Bu kısa kılavuz, güvenlik uyarıları ve ürününüzün devreye alınması gibi önemli temel bilgileri sağlar.
- Çevre koruması ve değerli ham maddelerin korunması amacıyla Hama firması, ürüne basılı bir uzun kılavuz eklemedi ve kılavuzu sadece PDF dosyası olarak sunmaktadır.
- Kapsamlı **uzun kılavuz** aşağıdaki internet adresinden alınabilir:
www.hama.com -> 00054873 -> Downloads
- Uzun kılavuzu başvuru kaynağı olarak bilgisayarınızda kaydedin ve imkanlarınıza göre yazdırın.

1. Uyarı sembollerinin ve uyarıların açıklanması



Uyarı

Güvenlik uyarılarını işaretlemek veya özellikle tehlikeli durumlara dikkat çekmek için kullanılır.



Not

Ek bilgileri veya önemli uyarıları işaretlemek için kullanılır.



Elektrik çarpması tehlikesi

Bu sembol üründeki yalıtılmamış parçalara temas etme tehlikesine işaret etmektedir. Bu parçalar bir elektrik çarpması tehlikesi oluşturabilecek yükseklikte tehlikeli gerilimler taşıyor olabilir.

2. Paketin içindekiler

- Dijital radyo DIR3020
- Şebeke adaptörü
- Kısa kullanım kılavuzu

3. Güvenlik uyarıları

- Bu ürün ticari olmayan özel evsel kullanım için öngörülmüştür.
- Cihazı kire, neme ve aşırı ısınmaya karşı koruyun ve sadece kuru mekanlarda kullanın.
- Bu ürün, diğer elektrikli ürünler gibi çocuklar tarafından kullanılmamalıdır!
- Ürünü yere düşürmeyin ve aşırı sarsıntılara maruz bırakmayın.
- Ürünü teknik bilgilerde verilen kapasite sınırları dışında kullanmayın.
- Çocukları ambalaj malzemelerinden mutlaka uzak tutun; boğulma tehlikesi var.
- Ambalaj malzemelerini yerel olarak geçerli talimatlara uygun olarak atık toplamaya veriniz.
- Cihazda herhangi bir değişiklik yapmayın. Aksi takdirde tüm garanti hakları yitirilir.



Elektrik çarpması tehlikesi

- Ürünün içini açmayın ve hasarlı ürünleri çalıştırmayın.
- AC adaptörü, adaptör kablosu veya şebeke kablosu arızalı olan ürünü kullanmayın.
- Ürünü kendiniz onarmaya veya bakımını yapmaya çalışmayın. Tüm bakım çalışmalarını yetkili uzman personele yaptırın.

4. Devreye almadan önce



Elektrik çarpması tehlikesi

- Değişik düğmelerin bir seçiminde (örn. Evet veya Hayır) seçilen düğme < > ile işaretlidir.
- Değişik opsiyonlarla bir seçimi sunan menülerde (örn. DRC, Dil vb.), güncel olarak seçili opsiyon * ile işaretlenir.

Gezinti ve kumanda

[NAVIGATE/ENTER/VOLUME] (9) çift bir fonksiyon atamasına sahiptir:

- Menüde [NAVIGATE/ENTER/VOLUME] (9) döndürülürse tek menü öğelerini seçebilirsiniz.
- [NAVIGATE/ENTER/VOLUME] (9) üzerine bastığınızda seçim onaylanır.

Önceki menü düzeyine dönmek için [Back] (7) üzerine basın.

Ses seviyesinin ayarlanması

[NAVIGATE/ENTER/VOLUME] (9) döndürüldüğünde ses seviyesini yükseltebilir/azaltabilirsiniz.

Ağ bağlantısını kurma

- Router cihazının açık ve doğru işler durumunda olduğundan ve İnternet bağlantısının mevcut olduğundan emin olun.
- Router cihazınızın WLAN fonksiyonunu etkinleştirin.
- WLAN bağlantısının doğru işleyip işlemediğini belirlemek için Router cihazınızın kullanım kılavuzuna başvurun.
- Ardından madde 5 "Devreye alma" başlığında tarif edildiği gibi işlemlere devam edin.

5. Devreye alma

Bilgi – En iyi alış kalitesi

- Anteni daima tümüyle uzatın.
- En iyi alış kalitesini elde etmek için anteni dik olarak hizalamanızı öneririz.

5.1 Çalıştırma

- Elektrik kablosunu kurallara göre monte edilmiş bir prize takın.

Uyarı

- Ürünü sadece bu amaç için izin verilen bir prize çalıştırın. Şebeke prizine daima kolayca erişmek mümkün olmalıdır.
- Bu ürünü şebekeden ayırmak için aç/kapat anahtarını kullanın. Böyle bir anahtar yoksa şebeke kablosunu prizden çıkartın.

- Radyonun ilkendirme işlemlerini tamamlamasını bekleyin.

Cihazı ilk kez çalıştırdığınızda otomatik olarak DAB işletim modunda İstasyon araması başlar. Standart olarak radyo İngilizce menü gezintisiyle başlatılır. İstedığınız dili 5.2 Dil öğesinde açıklanan şekilde ayarlayabilirsiniz.

5.2 Dil

Radyo ilk kez çalıştırıldığında İngilizce mesajlar görüntüler. Bu ayarı değiştirmek için aşağıdaki yöntem izleyin: [MENU] > Sistem ayarları > Dil > Dili seç seçeneklerini belirleyin.

Seçimlerinizi [NAVIGATE/ENTER/VOLUME] tuşuna basarak onaylayın.

Not

- Aşağıdaki diller seçilebilir: İngilizce, Almanca, Danca, Hollandaca, Fince, Fransızca, İtalyanca, Norveççe, Lehçe, Portekizce, İspanyolca, İsveççe, Türkçe, Çek ve Slovak.

6. Bakım ve temizlik

Bu ürünü sadece lif bırakmayan, hafif nemli bir bezle silin ve agresif temizleyiciler kullanmayın. Ürünü uzunca bir süre kullanmayacaksanız cihazı kapatıp elektrik fişini çekin. Ürünü, doğrudan güneş almayan temiz, kuru bir yerde saklayın.

7. Sorumsuzluk beyanı

Hama GmbH & Co KG şirketi yanlış kurulum, montaj ve ürünün amacına uygun olarak kullanılmaması durumunda veya kullanım kılavuzu ve/veya güvenlik uyarılarına uyulmaması sonucu oluşan hasarlar için sorumluluk kabul etmez ve bu durumda garanti hakkı kaybolur.

8. Servis ve destek

Ürünle ilgili herhangi bir sorunuz varsa, lütfen HAMA ürün danışmanlığına başvurunuz. Destek hattı: +49 9091 502-115 (Alm/İng)

Diğer destek bilgileri için, bkz.:
www.hama.com

Kapsamlı uzun kılavuz aşağıdaki internet adresinden alınabilir:
www.hama.com -> 00054873 -> Downloads

9. Atık toplama bilgileri

Çevre koruma uyarısı:



2012/19/EU ve 2006/66/AB Avrupa direktiflerinin ulusal mevzuata geçirildiği tarihten itibaren aşağıdaki kurallar geçerlidir: Elektrikli cihazlar, elektronik cihazlar ve piller normal evsel çöpe atılamaz. Tüketiciler, kullanım ömürlerinin sonuna gelmiş elektrikli ve elektronik cihazları ve pilleri, kamuya ait toplama yerlerine veya satın alındıkları yerlere iade etmekle yükümlüdürler. Bu konu ile ilgili ayrıntılar ulusal yasalarla düzenlenmektedir. Ürün üzerinde, kullanım kılavuzunda veya ambalajda bulunan bu sembol tüketiciyi bu konuda uyarır. Eski cihazların/pillerin geri kazanımı, yapıldıkları malzemelerin değerlendirilmesi veya diğer değerlendirme şekilleri ile, çevre korumasına önemli bir katkıda bulunursunuz.

10. Uygunluk beyanı

CE İş bu belge ile Hama GmbH & Co KG kablosuz sistem tipin [00054873] 2014/53/AB sayılı direktife uygun olduğunu beyan eder. AB

Uygunluk Beyanının tam metni aşağıdaki internet adresinde incelenebilir:

www.hama.com -> 00054873 -> Downloads.

Frekans bandı/frekans bantları	WiFi: 2.412 - 2.472GHz WiFi: 5.150 - 5.350 GHz WiFi: 5.470 - 5.725 GHz
İletilen maksimum radyo frekans gücü	WiFi: 2.4GHz / 17dBm (EIRP) WiFi: 5GHz / 16.5dBm (EIRP)

Kısıtlama veya gerekliliklerin olduğu ülkeler

Belçika, Bulgaristan, Çek Cumhuriyeti, Danimarka, Almanya, Estonya, İrlanda, Yunanistan, İspanya, Fransa, Hırvatistan, İtalya, Kıbrıs, Letonya, Litvanya, Lüksemburg, Macaristan, Malta, Hollanda, Avusturya, Polonya, Portekiz, Romanya, Slovenya, Slovakya, Finlandiya, İsveç, Birleşik Krallık

Bilgi

5GHz WLAN ağında 36-64 (frekans 5,150GHz – 5,350GHz) kanalları kullanıldığında, ürün yalnızca kapalı mekanlar içerisinde kullanılmalıdır.

Radio

Față

1. Preselecții 1-4
2. Tasta [POWER]
3. Tasta [MEMORY]
4. Tasta [Menu/Settings]
5. Tasta [mute]
6. Tasta [info]
7. Tasta [back]
8. Tasta [mode]
9. Tasta [navigate/enter/volume]
10. Display

Spate

1. Branșament rețea
2. Racord cască
3. Update Port
4. Antenă telescopică



Indicație importantă- Instrucțiuni scurte:

- Acestea sunt instrucțiuni scurte care vă asigură cele mai importante informații de bază legate de siguranța și punerea în funcțiune a produsului.
- Din motive de protecție a mediului și de economisire de materii prime de valoare, firma Hama renunță la tipărirea pe larg a instrucțiunilor și le oferă numai ca document PDF pentru descărcare.
- **Textul complet al instrucțiunilor** pe larg este accesibil la următoarea adresă de internet:
www.hama.com -> 00054873 -> Downloads
- Pentru o consultare ulterioară memorați instrucțiunile complete pe calculator și tipăriți-le dacă aveți posibilități.

1. Explicarea simbolurilor de avertizare și indicații

Avertizare

Se folosește la marcarea instrucțiunilor de siguranță sau la concentrarea atenției în caz de pericol și riscuri mari.

Indicație

Se folosește pentru marcarea suplimentară a informațiilor și instrucțiunilor importante.

Pericol de electrocutare

Acest simbol semnalizează pericol la atingerea componentelor neizolate ale produsului care pot avea o tensiune atât de înaltă încât pot duce la electrocutare.

2. Conținutul pachetului

- Radio digital DIR3020
- Alimentator
- Instrucțiuni scurte

3. Instrucțiuni de siguranță

- Produsul este conceput numai pentru utilizare privată și nu profesională.
- Protejați aparatul de impurități, umiditate și supraîncălzire și utilizați-l numai în încăperi uscate.
- Acest produs, ca de altfel toată produsele electrice, nu are ce căuta în mâinile copiilor!
- Nu lăsați produsul să cadă și nu îl supuneți trepidațiilor puternice.
- Nu exploatați produsul în afara limitelor de putere indicate în datele tehnice.
- Nu lăsați copiii să se joace cu materialul pachetului, prezintă pericol de sufocare.
- Reciclarea materialului pachetului se execută conform normelor locale de salubritate în vigoare.
- Nu executați modificări la aparat. În acest fel pierdeți orice drept la garanție.

Pericol de electrocutare

- Nu deschideți aparatul și nu-l utilizați în continuare în caz de deteriorare.
- Nu utilizați produsul dacă adaptorul AC, cablul adaptor sau conductorul rețelei sunt deteriorate.
- Nu încercați să reparați sau să depanați aparatul. Operațiile de reparații se execută numai de personal de specialitate.

4. Înaintea punerii în funcțiune

Indicații de deservire

- La selectare prin diferite suprafețe de comandă (de ex. da sau nu) suprafața selectată este semnalizată cu <>.
- În meniuri care oferă un sortiment diferit de opțiuni (de exemplu DRC, limbă, etc), opțiunea selectată este marcată cu *.

Navigație și comandă

[NAVIGATE/ENTER/VOLUME] (9) are o alocare dublă a funcțiilor:

- Selectați puncte separate prin rotirea [NAVIGATE/ENTER/VOLUME] (9) în meniu.
- Confirmați selecția prin apăsare pe [NAVIGATE/ENTER/VOLUME] (9).

Pentru a reveni la nivelul anterior al meniului apăsați [Back] (7).

Adaptare volum sonor

Prin rotirea [NAVIGATE/ENTER/VOLUME] (9) măriți/reduceți volumul sonor.

Instalarea conexiunii rețelei

- Asigurați-vă că router-ul este pornit, funcționează corect și este conectat la internet.
- Activați funcția WLAN a router-ului.
- Referitor la funcționarea corectă a conexiunii WLAN trebuie să aveți în vedere instrucțiunile de folosire ale router-ului.
- Procedați conform descrierii de la punctul 5, „Punere în funcțiune”.

5. Punere în funcțiune

Indicație - recepție optimă

- Desfaceți întotdeauna toată antena.
- Pentru o recepție optimă vă recomandăm să orientați antena vertical.

5.1 Pornire

- Conectați cablul de racordare la rețea cu o priză instalată regulamentar.

Avertizare

- Exploatați produsul numai la o priză aprobată în acest sens. Priza trebuie să fie permanent ușor accesibilă.
- Cu ajutorul comutatorului pornit/oprit se întrerupe produsul de la rețea - dacă acesta nu există scoateți cablul de racordare din priză.

- Așteptați până când inițializarea aparatului de radio este încheiată.

La prima pornire, se pornește automat turul de căutare al postului în regim de funcționare DAB. Standardizat aparatul de radio pornește cu navigare în meniu în limba engleză.

Limba dorită o puteți seta conform descrierii din 5.2 Limbă.

5.2 Limba

La prima pornire aparatul folosește limba engleză. Pentru modificare procedați în felul următor:
Apăsați [MENU] > Setări sistem > Limbă > Selectare limbă.

Confirmarea selecției se face prin apăsarea butonului [NAVIGATE/ENTER/VOLUME].

Indicație

- Următoarele limbi vă stau la dispoziție: engleză, germană, daneză, olandeză, finlandeză, franceză, italiană, norvegiană, poloneză, portugheză, spaniolă, suedeză, turcă, cehă și slovacă.

6. Revizie și întreținere

Limpe o produto apenas com um pano sem pelos ligeiramente humedecido e não utilize produtos de limpeza agressivos.

Caso não pretenda utilizar o produto durante um período prolongado, desligue-o e retire a ficha da tomada elétrica. Armazene-o num local limpo e seco, sem exposição solar direta.

7. Excluderea responsabilității

Hama GmbH & Co KG nu își asumă nici o răspundere sau garanție pentru pagube cauzate de montarea, instalarea sau folosirea necorespunzătoare a produsului sau nerespectarea instrucțiunilor de folosire și/sau a instrucțiunilor de siguranță.

8. Service și suport

Dacă aveți întrebări adresați-vă la Hama consultanță pentru produse.
Hotline: +49 9091 502-115 (Ger/Ang)

Alte informații de suport găsiți aici:
www.hama.com

Textul complet al instrucțiunilor pe larg este accesibil la următoarea adresă de internet:
www.hama.com -> 00054873 -> Downloads

9. Informații pentru salubritate

Instrucțiuni pentru protecția mediului înconjurător:



Din momentul aplicării directivelor europene 2012/19/EU și 2006/66/CE în dreptul național sunt valabile următoarele: Aparatele electrice și electronice precum și bateriile nu pot fi salubritate cu gunoii menajer. Consumatorul este obligat prin lege să înapoieze aparatele electrice și electronice precum și bateriile la sfârșitul duratei lor de folosință la locurile de colectare locale amenajate special pentru acestea sau de unde au fost cumpărate. Detaliile sunt reglementate de către legislația fiecărei țări. Simbolul de pe produs, în instrucțiunile de utilizare sau pe ambalaj indică această reglementare. Prin reciclarea, valorificarea materială sau alte forme ale valorificării aparatelor vechi/bateriilor uzate contribuți în mare măsură la protecția mediului nostru înconjurător.

10. Declarație de conformitate



Prin prezenta, Hama GmbH & Co KG, declară că tipul de echipamente radio [00054873] este în conformitate cu Directiva 2014/53/UE. Textul integral al declarației UE de conformitate este disponibil la următoarea adresă internet:
www.hama.com -> 00054873 -> Downloads.

Banda (benzile) de frecvențe	WiFi: 2.412 - 2.472GHz WiFi: 5.150 - 5.350 GHz WiFi: 5.470 - 5.725 GHz
Puterea maximă	WiFi: 2.4GHz / 17dBm (EIRP) WiFi: 5GHz / 16.5dBm (EIRP)

Restricții sau Cerințe în

Belgia, Bulgaria, Republica Cehă, Danemarca, Germania, Estonia, Irlanda, Grecia, Spania, Franța, Croația, Italia, Cipru, Letonia, Lituania, Luxemburg, Ungaria, Malta, Olanda, Austria, Polonia, Portugalia, România, Slovenia, Slovacia, Finlanda, Suedia, Marea Britanie



Indicație

Produsul se folosește numai în încăperi închise dacă canalele 36-64 (frecvența 5,150 GHz – 5,350 GHz) sunt folosite în 5 GHz WLAN.

Radio

Framsida

1. Presets 1-4
2. [POWER]-knapp
3. [MEMORY]-knapp
4. [Menu/Settings]-knapp
5. [mute]-knapp
6. [info]-knapp
7. [back]-knapp
8. [mode]-knapp
9. [navigate/enter/volume]-knapp
10. Display

Baksida

1. Nätkabel
2. Uttag för hörlurar
3. Uppdateringsport
4. Teleskopantenn



Viktig information - Snabbguide:

- Detta är en snabbguide som innehåller den viktigaste grundläggande informationen som säkerhetsanvisningar för och idrifttagning av produkten.
- Av miljöhänsyn och för att spara på värdefullt råmaterial har Hama valt att inte publicera bruksanvisningen i tryckt form, utan erbjuder den enbart för nedladdning i pdf-format.
- En fullständig version av **bruksanvisningen** kan laddas ner på följande adress:
www.hama.com -> 00054873 -> Downloads
- Förvara denna fullständiga bruksanvisning för framtida bruk och skriv vid behov ut den.

1. Förklaring av varningssymboler och anvisningar

Varning

Används för att markera säkerhetshänvisningar eller för att rikta uppmärksamhet mot speciella faror och risker.

Information

Används för att markera information eller viktiga anvisningar.

Fara för elektrisk stöt

Denna symbol hänvisar till fara vid beröring av oisolerade produktdelar som kan ha en så pass hög spänning att det finns risk för elektrisk stöt.

2. Förpackningens innehåll

- Digitalradio DIR3020
- Adapter
- Snabbguide

3. Säkerhetsanvisningar

- Produkten är avsedd för privat hemanvändning, inte yrkesmässig.
- Skydda produkten mot smuts, fukt och överhettning och använd den bara inomhus.
- Denna produkt ska, som alla elektriska produkter, förvaras utom räckhåll för barn!
- Tappa inte produkten och utsätt den inte för kraftiga vibrationer.
- Använd inte produkten utanför de kapacitetsgränser som är angivna för den i tekniska data.
- Det är viktigt att barn hålls borta från förpackningsmaterialet. Det finns risk för kvävning.
- Kassera förpackningsmaterialet direkt enligt de lokalt gällande reglerna för kassering.
- Förändra ingenting på produkten. Då förlorar du alla garantianspråk.

Fara för elektrisk stöt

- Öppna inte produkten och använd den inte mer om den är skadad.
- Använd inte produkten om AC-adaptren, adapterkabeln eller elsladden är skadade.
- Försök inte utföra service på produkten själv eller reparera den. Överlåt allt servicearbete till kompetent fackpersonal.

4. Innan du använder radion

Användningsinstruktioner

- Vid val av olika knappar (t.ex. Ja eller Nej) är den valda knappen markerad med < >.
- I menyer där man kan välja bland flera alternativ (t.ex. DRC, språk osv.) är valt alternativ märkt med *.

Navigation och styrning

[NAVIGATE/ENTER/VOLUME] (9) har dubbla funktioner:

- Genom att vrida på [NAVIGATE/ENTER/VOLUME] (9) i menyn väljer man enskilda menypunkter.
- Genom att trycka på [NAVIGATE/ENTER/VOLUME] (9) bekräftar man valet.

Tryck på [Back] (7) för att återgå till föregående menynivå.

Justera volymen

Genom att vrida på [NAVIGATE/ENTER/VOLUME] (9) höjer/sänker man volymen.

Ställ in nätverksanslutningen

- Kontrollera att routern är på, fungerar korrekt och är ansluten till internet.
- Aktivera WLAN-funktionen på routern.
- Kontrollera att WLAN-anslutningen fungerar korrekt enligt bruksanvisningen till routern.
- Fortsätt med punkt 5 "Börja använda radion".

5. Börja använda radion

Information – optimal mottagning

- Dra alltid ut antennen helt.
- Rikta antennen vertikalt för bättre mottagning.

5.1 Påslagning

- Sätt in elsladden i ett korrekt installerat eluttag.

Varning

- Använd bara produkten när den är ansluten till ett godkänt eluttag. Eluttaget måste alltid vara lätt att nå.
- Skilj produkten från elnätet med hjälp av strömbrytaren – om den saknas drar du ut elsladden ur uttaget.

- Vänta till radion startat helt.

Vid första start startas automatisk kanalsökningen i driftläget DAB. Som standard startar radion med engelska som menyspråk.

Önskat språk kan ställas in enligt beskrivningen i 5.2 Språk.

5.2 Språk

Radion är inställd på engelska när den startas för första gången. Gör så här för att ändra språk:

Tryck på

[MENU] > Systeminställning > Språk > Välj språk.

Bekräfta genom att trycka på [NAVIGATE/ENTER/VOLUME].

Information

Följande språk finns:

engelska, tyska, danska, holländska, finska, franska, italienska, norska, polska, portugisiska, spanska, svenska, turkiska, tjeckiska och slovakiska

6. Underhåll och skötsel

- Använd bara en luddfri, lätt fuktad trasa för att rengöra produkten och använd inga aggressiva rengöringsmedel.
- Stäng av radion och dra ur sladden om den inte ska användas på ett tag. Förvara den på en ren och torr plats utan direkt solljus.

7. Garantifriskrivning

Hama GmbH & Co KG tar inget ansvar eller ger ingen garanti för skador som beror på olämplig installation eller montering och olämplig produktanvändning eller på att bruksanvisningen och/eller säkerhetsanvisningarna inte följts.

8. Service och support

Kontakta gärna Hamas produktrådgivning om du har frågor om produkten.

Support: +49 9091 502-115 (ty/eng)

Du hittar mer supportinformation här:
www.hama.com

En fullständig version av bruksanvisningen kan laddas ner på följande adress:

www.hama.com -> 00054873 -> Downloads

9. Kasseringsinformation Miljöskydd:



Från den tidpunkt när de europeiska direktiven 2012/19/EU och 2006/66/EG började gälla i den nationella lagstiftningen gäller följande: Elektriska och elektroniska apparater samt batterier får inte kastas i hushållssoporna. Förbrukaren har enligt lag skyldighet att lämna elektriska och elektroniska apparater samt batterier till inrättade, allmänna insamlingsställen eller till inköpsstället när produkterna når slutet av sin livslängd. Detaljer regleras i det aktuella landets lagstiftning. Symbolen på produkten, bruksanvisningen eller förpackningen pekar på dessa bestämmelser. Med återanvändningen, materialåtervinningen eller andra former av återvinning av gamla produkter/batterier, bidrar du till att skydda vår miljö.

10. Försäkran om överensstämmelse

CE Härmed försäkras Hama GmbH & Co KG, att denna typ av radioutrustning [00054873] överensstämmer med direktiv 2014/53/EU. Den fullständiga texten till EU-försäkran om överensstämmelse finns på följande webbadress: www.hama.com -> 00054873 -> Downloads.

Eller de frekvensband	WiFi: 2.412 - 2.472GHz WiFi: 5.150 - 5.350 GHz WiFi: 5.470 - 5.725 GHz
Maximala radiofrekvenseffekt	WiFi: 2.4GHz / 17dBm (EIRP) WiFi: 5GHz / 16.5dBm (EIRP)

Restriktioner eller krav i

Belgien, Bulgarien, Tjeckien, Danmark, Tyskland, Estland, Irland, Grekland, Spanien, Frankrike, Kroatien, Italien, Cypern, Lettland, Litauen, Luxemburg, Ungern, Malta, Nederländerna, Österrike, Polen, Portugal, Rumänien, Slovenien, Slovakien, Finland, Sverige, Storbritannien



Information

Om kanalerna 36–64 (frekvens 5,150 GHz–5,350 GHz) används i 5 GHz WLAN får produkten endast användas inomhus.

Radio

Etupuoli

1. Esiasetukset 1-4
2. [POWER]-painike
3. [MEMORY]-painike
4. [Menu/Settings]-painike
5. [mute]-painike
6. [info]-painike
7. [back]-painike
8. [mode]-painike
9. [navigate/enter/volume]-painike
10. Näyttö

Taustapuoli

1. Verkkojohto
2. Kuulokeliitäntä
3. Update Port
4. teleskooppiantenni



Tärkeä ohje - Lyhyt ohje:

- Tämä on pikaohje, jossa annetaan tärkeimmät perustiedot, kuten turvallisuusohjeet ja tuotteen käyttöönoton opastus.
- Ympäristön suojelemiseksi ja arvokkaiden raaka-aineiden säästämiseksi Hama ei toimita painettuja käyttöohjeita vaan tarjoaa ne ainoastaan ladattavina PDF-tiedostoina.
- Laaja käyttöohje on saatavilla seuraavasta internetosoitteesta:
www.hama.com -> 00054873 -> Downloads
- Tallenna käyttöohje tietokoneellesi ja tulosta se tarpeen vaatiessa.

1. Varoitusten ja ohjeiden selitykset

Varoitus

Käytetään turvaohjeiden merkitsemiseen ja huomion kiinnittämiseen erityisiin vaaroihin ja riskeihin.

Ohje

Käytetään lisätietojen tai tärkeiden ohjeiden merkitsemiseen.

Sähköiskun riski

Tämä symboli viittaa tuotteen eristämättömien osien kosketusta aiheutuvaan vaaraan, joka saattaa aiheuttaa niin suuren jännitteen, että on olemassa sähköiskun vaara.

2. Pakkauksen sisältö

- Digitaaliradio DIR3020
- Verkkolaite
- Lyhyt ohje

3. Turvaohjeet

- Tuote on tarkoitettu yksityiseen, ei-kaupalliseen kotikäyttöön.
- Suojaa tuote lialta, kosteudelta ja ylikuumenemiselta, ja käytä sitä vain kuivissa tiloissa.
- Tämä tuote, kuten muutkaan sähkökäyttöiset tuotteet, ei kuulu lasten käsiin!
- Älä päästä laitetta putoamaan, äläkä altista sitä voimakkaalle tärinälle.
- Älä käytä tuotetta sen teknisissä tiedoissa ilmoitettujen suorituskykyrajojen ulkopuolella.
- Pidä pakkausmateriaalit poissa lasten ulottuvilta, niistä aiheutuu tukehtumisvaara.
- Hävitä pakkausmateriaalit heti paikallisten jätehuoltomääräysten mukaisesti.
- Älä tee muutoksia laitteeseen. Muutosten tekeminen aiheuttaa takuun raukeamisen.

Sähköiskun riski

- Älä avaa tuotetta, äläkä käytä sitä enää, jos se on vaurioitunut.
- Älä käytä tuotetta, jos AC-adaptteri, adapterin johto tai virtajohto on vaurioitunut.
- Älä yritä huoltaa tai korjata tuotetta itse. Jätä kaikki huoltotyöt vastuulliselle ammattihenkilöstölle.

4. Ennen käyttöönottoa

Käyttöohjeet

- Eri painikkeiden valinnassa (esim. Kyllä tai Ei) valittu painike on merkitty hakasilla <>.
- Valikoissa, joista voi valita erilaisia vaihtoehtoja (esim. DRC, kieli jne.), sillä hetkellä valittuna oleva vaihtoehto on merkitty tähdellä.

Navigointi ja ohjaus

[NAVIGATE/ENTER/VOLUME]-painikkeella (9) on duaalinen toimintovaraus:

- Kiertämällä valikosta [NAVIGATE/ENTER/VOLUME]-painiketta (9) valitaan yksittäisiä valikkokohtia.
- Valinta vahvistetaan painamalla [NAVIGATE/ENTER/VOLUME]-painiketta (9).

Paina [Back] (7) palataksesi aiemmalle valikkotasolle

Äänenvoimakkuuden sopeuttaminen

Painikkeen [VOLUME/SELECTNAVIGATE] (9) kiertäminen alentaa/korottaa äänenvoimakkuutta.

Verkkoyhteyden asettaminen

- Varmistu, että reititin on kytkettynä päälle, toimii oikein ja yhteys internettiin on muodostettu.
- Aktivoi reitittimesi WLAN-toiminto.
- Huomioi reitittimesi käyttöohje WLAN-yhteyden oikean toiminnan varmistamiseksi.
- Jatka sitten suoraan kohdassa 5 "Käyttöönotto" kuvatuilla ohjeilla.

5. Käyttöönotto

Ohje – optimaalinen vastaanotto

- Vedä antenni aina täysin ulos.
- Optimaalista vastaanottoa varten suosittelemme antennin asettamista pystysuoraan.

5.1 Kytkeminen päälle

- Yhdistä verkkojohto asianmukaisesti asennettuun pistorasiaan.

Varoitus

- Ota tuotteeseen virta ainoastaan sallitusta pistorasiasta. Pistorasian tulee olla aina helposti käden ulottuvilla.
- Erotä tuote verkosta virtakatkaisimen avulla – jos katkaisinta ei ole, irrota virtajohto pistorasiasta.

- Odota, kunnes radion alustus on suoritettu loppuun.

Ensimmäisen käynnistyksen yhteydessä käynnistetään automaattisesti kanavahaku DAB-käyttötilassa. Radio käynnistyy vakiona englanninkielisellä valikko-ohjauksella. Halutun kielen voi asettaa luvun 5.2 Kieli kuvauksen mukaisesti.

5.2 Kieli

Radion kieli on englanti ensimmäisen järjestelmäkäynnistyksen yhteydessä. Muuta kieli seuraavalla tavalla:
Paina [MENU] > Järjestelmäasetukset > Kieli > Kielen valinta

Vahvista valintasi painamalla näppäintä [NAVIGATE/ENTER/VOLUME].

Ohje

Valittavissa ovat seuraavat kielet:
englanti, saksa, tanska, hollanti, suomi, ranska, italia, norja, puola, portugali, espanja, ruotsi, turkki, tsekin ja slovakian.

6. Hoito ja huolto

- Puhdista tämä tuote ainoastaan nukkaamattomalla, kevyesti kostutetulla liinalla äläkä käytä syövyttäviä puhdistusaineita.
- Mikäli et käytä tuotetta pidempään aikaan, kytke laite pois päältä ja erota se sähköverkosta. Varastoi se puhtaassa, kuivassa tilassa ilman suoraa auringon säteilyä.

7. Vastuun rajoitus

Hama GmbH & Co KG ei vastaa millään tavalla vahingoista, jotka johtuvat epäasianmukaisesta asennuksesta tai tuotteen käytöstä eikä käyttöohjeen ja/tai turvaohjeiden vastaisesta toiminnasta.

8. Huolto ja tuki

Tuotetta koskevista kysymyksistä pyydämme kääntymään Haman tuoteneuvonnan puoleen.
Hotline: +49 9091 502-115 (saksa/englanti)

Lisää tukitietoja on osoitteessa
www.hama.com

Laaja käyttöohje on saatavilla seuraavasta internetosoitteesta:
www.hama.com -> 00054873 -> Downloads

9. Hävittämisohjeet

Ympäristönsuojelua koskeva ohje:



Siitä lähtien, kun Euroopan unionin direktiivit 2012/19/EU ja 2006/66/EY otettiin käyttöön kansallisessa lainsäädännössä, pätevät seuraavat määräykset: Sähkö- ja elektroniikkalaitteita ja paristoja ei saa hävittää talousjätteen mukana. Kuluttajalla on lain mukaan velvollisuus toimittaa sähkö- ja elektroniikkalaitteet sekä akut niiden käyttöiän päätyttyä niille varattuihin julkisiin keräyspisteisiin tai palauttaa ne myyntipaikkaan. Tähän liittyvistä yksityiskohdista säädetään kulloisenkin osavaltion laissa. Näistä määräyksistä mainitaan myös tuotteen symbolissa, käyttöohjeessa tai pakkauksessa. Uudelleenkäytöllä, materiaalien uudelleenkäytöllä tai muilla vanhojen laitteiden/akkujen uudelleenkäyttötavoilla on tärkeä vaikutus yhteisen ympäristöömme.

10. Vaatimustenmukaisuusvakuutus



Hama GmbH & Co KG vakuuttaa, että radiolaitetyyppi [00054873] on direktiivin 2014/53/EU mukainen.

EU-vaatimustenmukaisuusvakuutuksen täysimittainen teksti on saatavilla seuraavassa internetosoitteessa: www.hama.com -> 00054873 -> Downloads.

Radiotaajuudet	WiFi: 2.412 - 2.472GHz WiFi: 5.150 - 5.350 GHz WiFi: 5.470 - 5.725 GHz
Suurin mahdollinen lähetysteho radiotaajuuksilla	WiFi: 2.4GHz / 17dBm (EIRP) WiFi: 5GHz / 16.5dBm (EIRP)

Käyttöä koskevat rajoitukset tai vaatimukset: ssa/ssä

Belgia, Bulgaria, Tsekin tasavalta, Tanska, Saksa, Viro, Irlanti, Kreikka, Espanja, Ranska, Kroatia, Italia, Kypros, Latvia, Liettua, Luxemburg, Unkari, Malta, Alankomaat, Itävalta, Puola, Portugali, Romania, Slovenia, Slovakia, Suomi, Ruotsi, Yhdistynyt kuningaskunta



Ohje

Mikäli kanavia 36-64 (taajuus 5,150 GHz – 5,350 GHz) käytetään 5 GHz:n WLAN:issa, tuotetta saa käyttää vain suljetuissa tiloissa.

Radio

Forside

1. Presets 1-4
2. [POWER]-tast
3. [MEMORY]-tast
4. [Menu/Settings]-tast
5. [mute]-tast
6. [info]-tast
7. [back]-tast
8. [mode]-tast
9. [navigate/enter/volume]-tast
10. Display

Bagside

1. Netforsyningsledning
2. Hovedtelefonstik
3. Update Port
4. Teleskopantenne



Vigtig henvisning - Kort vejledning:

- Dette er en kort vejledning, som giver dig de vigtigste basis-informationer om ibrugtagning af dit produkt og sikkerhedshenvisninger.
- Af miljømæssige årsager undlader firmaet Hama at printe den lange betjeningsvejledning for at undgå spild af værdifulde råstoffer og tilbyder den derfor udelukkende som PDF-download.
- Den fuldstændige **lange vejledning** kan findes på følgende internetadresse:
www.hama.com -> 00054873 -> Downloads
- Gem den lange betjeningsvejledning for at kunne søge efter informationer i denne på din computer, og print den om nødvendigt ud.

1. Forklaring af advarselssymboler og henvisninger

Advarsel

Anvendes til at markere sikkerhedshenvisninger eller til at gøre opmærksom på særlige farer og risici.

Bemærkning

Anvendes til at markere yderligere informationer eller vigtige henvisninger.

Fare for elektrisk stød

Dette symbol henviser til fare for berøring med produktets uisolerede dele, som muligvis leder en farlig spænding, der er så kraftig, at der er fare for elektrisk stød.

2. Pakningsindhold

- Digital radio DIR3020
- Strømforsyning
- Kort vejledning

3. Sikkerhedshenvisninger

- Produktet er beregnet til privat, ikke-erhvervs-mæssig husholdningsbrug.
- Beskyt produktet mod smuds, fugtighed og overophedning, og anvend det kun i tørre rum.
- Dette produkt skal, som alle elektriske produkter, opbevares utilgængeligt for børn!
- Tab ikke produktet, og udsæt det ikke for kraftige rystelser.
- Anvend ikke produktet uden for dets ydelsesgrænser, der er angivet i de tekniske data.
- Hold ubetinget børn borte fra emballeringsmaterialet, der er fare for kvælning.
- Bortskaf straks emballeringsmaterialet i henhold til de lokalt gældende forskrifter for bortskaffelse.
- Undlad at foretage ændringer på apparatet. Derved bortfalder alle garantikrav

Fare for elektrisk stød

- Åbn ikke produktet, og anvend det ikke længere ved beskadigelser.
- Anvend ikke produktet, hvis AC-adapteren, adapterkablet eller netledningen er beskadiget.
- Forsøg aldrig selv at vedligeholde eller reparere produktet. Overlad alle vedligeholdelsesarbejder til det ansvarlige fagpersonale.

4. Før ibrugtagningen

Betjeningshenvisninger

- I et udvalg af forskellige knapper (f.eks. Ja eller Nej) er den valgte knap markeret med <>.
- I menuer, der tilbyder et udvalg af forskellige optioner (f.eks. DRC, Sprog etc.), markeres den aktuelt valgte option med *.

Navigation og styring

[NAVIGATE/ENTER/VOLUME] (9) har en dobbelt funktionskonfiguration:

- Ved at dreje [NAVIGATE/ENTER/VOLUME] (9) i menuen vælger du enkelte menupunkter.
- Ved at trykke på [NAVIGATE/ENTER/VOLUME] (9) bekræfter du valget.

Tryk på [Back] (7) for at vende tilbage til det forrige menuniveau.

Tilpasning af lydstyrke

Ved at dreje [NAVIGATE/ENTER/VOLUME] (9) øger/reducerer du lydstyrken.

Indstilling af netværksforbindelsen

- Kontrollér, at routeren er tændt, fungerer korrekt, og at der er forbindelse til internettet.
- Aktivér din routers WLAN-funktion.
- Læs betjeningsvejledningen til din router med hensyn til WLAN-forbindelsens korrekte funktion.
- Gå derefter frem som beskrevet under pkt. 5 „Ibrugtagning“.

5. Ibrugtagning

Bemærk – optimal modtagelse

- Træk altid antennen helt ud.
- For en optimal modtagelse anbefaler vi at justere antennen vertikalt.

5.1 Tilkobling

- Forbind netkablet med en korrekt installeret stikdåse.

Advarsel

- Tilslut kun produktet til en stikdåse, der er tilladt til det. Det skal altid være nemt at nå netstikdåsen.
- Afbryd produktet fra nettet ved hjælp af tænd/sluk-kontakten – Træk netledningen ud af stikdåsen, hvis kontakten ikke findes.

- Vent, indtil radioens initialisering er afsluttet.

Når den første start startes stationssøgningen automatisk i driftsmodus DAB. Som standard starter radioen med engelsk menuføring.

Det ønskede sprog kan du indstille som beskrevet i 5.2 Sprog.

5.2 Sprog

Radioen anvender engelsk ved den første systemstart.

Gå frem på følgende måde for at ændre dette:

Tryk på [MENU] > System Opsætning > Sprog > Vælg sprog

Bekræft dit valg ved at trykke på [NAVIGATE/ENTER/VOLUME]-tasten.

Bemærkning

Der kan vælges mellem følgende sprog:
Engelsk, tysk, dansk, hollandsk, finsk, fransk, italiensk, norsk, polsk, portugisisk, spansk, svensk, tyrkisk, tjekniske og slovakiske.

6. Vedligeholdelse og pleje

- Rengør kun dette produkt med en fnugfri, let fugtet klud, og anvend ikke aggressive rengøringsmidler.
- Hvis du ikke anvendes produktet i længere tid, skal du slukke apparatet og afbryde det fra strømforsyningen. Opbevar det på et rent, tørt sted uden sollys.

7. Udelukkelse af garantikrav

Hama GmbH & Co KG påtager sig ikke ansvar eller garanti for skader, der skyldes ukorrekt installation, montering og ukorrekt brug af produktet eller manglende overholdelse af betjeningsvejledningen og/eller sikkerhedshenvisningerne.

8. Service og support

Kontakt venligst Hama-produktrådgivningen, hvis du har spørgsmål vedrørende produktet.

Hotline: +49 9091 502-115 (tysk/engelsk)

Du finder flere supportinformationer på:
www.hama.com

Den fuldstændige lange vejledning kan findes på følgende internetadresse:

www.hama.com -> 00054873 -> Downloads

9. Bortskaffelsehenvisninger

Henvisninger vedrørende miljøbeskyttelse:



Fra og med indførelsen af EU-direktiverne 2012/19/EU og 2006/66/EF i national ret gælder følgende: Elektrisk og elektronisk udstyr samt batterier må ikke bortskaffes sammen med almindeligt husholdningsaffald. Forbrugeren er lovmæssigt forpligtet til at aflevere udtjent elektrisk og elektronisk udstyr samt batterier til dertil indrettede, offentlige indsamlingssteder eller til forhandleren. De nærmere bestemmelser vedr. dette fastlægges af lovgivningen i det pågældende land. Symbolet på produktet, brugsvejledningen eller emballagen henviser til disse bestemmelser. Ved genbrug, genvinding eller andre former for nyttiggørelse af udtjent udstyr/batterier giver du et vigtigt bidrag til beskyttelse af miljøet.

10. Overensstemmelseserklæring

CE Hermed erklærer Hama GmbH & Co KG, at radioudstyrstypen [00054873] er i overensstemmelse med direktiv 2014/53/EU.

EU-overensstemmelseserklæringens fulde tekst kan findes på følgende internetadresse:

www.hama.com -> 00054873 -> Downloads.

Frekvensbånd	WiFi: 2.412 - 2.472GHz WiFi: 5.150 - 5.350 GHz WiFi: 5.470 - 5.725 GHz
Maksimal radiofrekvenseffekt	WiFi: 2.4GHz / 17dBm (EIRP) WiFi: 5GHz / 16.5dBm (EIRP)

Begrænsninger eller krav i

Belgien, Bulgarien, Tjekkiet, Danmark, Tyskland, Estland, Irland, Grækenland, Spanien, Frankrig, Kroatien, Italien, Cypern, Letland, Litauen, Luxembourg, Ungarn, Malta, Nederlandene, Østrig, Polen, Portugal, Rumænien, Slovenien, Slovakiet, Finland, Sverige, Storbritannien



Bemærk

Hvis kanalerne 36-64 (frekvens 5,150 GHz – 5,350 GHz) anvendes i 5 GHz WLAN, må produktet kun anvendes i lukkede rum.

Radio

Forside

1. Presets 1-4
2. [Power]-knapp
3. [MEMORY]-knapp
4. [Menu/Settings]-knapp
5. [mute]-knapp
6. [info]-knapp
7. [back]-knapp
8. [mode]-knapp
9. [navigate/enter/volume]-knapp
10. Display

Bakside

1. Strømledning
2. Hodetelefonkontakt
3. Update port
4. Teleskopantenne



Viktig henvisning - Kortveiledning:

- Dette er en kortveiledning som gir deg de viktigste, grunnleggende informasjonen som sikkerhetshenvisninger og idriftsettelse av produktet ditt.
- På grunn av miljøvern og sparing av verdifulle råstoffer har ikke firmaet Hama en utskrevet, lang veiledning og tilbyr denne veiledningen kun som PDF-nedlastning.
- Den komplette **lange veiledningen** finnes på følgende Internettadresse:
www.hama.com -> **00054873** -> Downloads
- Vi ber deg om å lagre den lange veiledningen på din datamaskin, skriv den eventuelt ut.

1. Forklaring av faresymboler og merknader

Advarsel

Benyttes for å merke sikkerhetsinformasjon eller for å rette oppmerksomheten mot spesielle farer og risikoer.

Merknad

Benyttes for å merke informasjon eller viktige merknader ytterligere.

Fare for elektrisk støt

Dette symbolet viser til fare for berøring av produktdele som ikke er isolert og som potensielt leder farlig spenning med en styrke som kan forårsake elektriske støt.

2. Pakkeinnhold

- Digitalradio DIR3020
- Strømforsyning
- Kortveiledning

3. Sikkerhetsanvisninger

- Produktet er konstruert for privat, ikke-yrkesmessig bruk i hjemmet.
- Ikke utsett apparatet for smuss, fuktighet og overoppheting, og bruk det kun i tørre rom.
- Dette produktet skal, som alle elektriske apparater, oppbevares utilgjengelig for barn!
- Produktet skal ikke falle ned fra høyder, og må ikke utsettes for kraftig risting.
- Produktet skal ikke benyttes utenfor de ytelsesgrensene som er angitt under tekniske spesifikasjoner.
- På grunn av fare for kvelning skal små barn holdes unna emballasjen.
- Fjern emballasjen umiddelbart i henhold til gyldige lokale forskrifter for avfallshåndtering.
- Foreta aldri endringer på apparatet. Det vil føre til at garantikrav ikke lenger kan gjøres gjeldende.

Fare for elektrisk støt

- Produktet skal ikke åpnes og ikke benyttes dersom det er skadet.
- Produktet skal ikke benyttes dersom AC-adapteren, adapterkabelen eller nettledningen er skadet
- Prøv aldri å vedlikeholde eller reparere produktet på egenhånd. Vedlikeholdsarbeid skal kun utføres av ansvarlig fagpersonell.

4. Før idriftsettelse

Informasjon om bruk

- Ved valgmuligheter med forskjellige menyknapper (f.eks. Ja eller Nei) er valgt menyknapp merket med < > .
- I menyer som tilbyr et utvalg av forskjellige alternativer (f.eks. DRC, språk etc.), merkes valgt alternativ med *.

Navigasjon og styring

[NAVIGATE/ENTER/VOLUME] (9) har en dobbel funksjon:

- Ved å dreie på [NAVIGATE/ENTER/VOLUME] i menyen velger du ut enkelte meny punkter.
- Bekreft valget ved å trykke på [NAVIGATE/ENTER/VOLUME] (9).

Trykk på [Back] (7), for å komme tilbake til forrige menynivå.

Tilpasse lydstyrke

Ved å dreie på [NAVIGATE/ENTER/VOLUME] (9) øker/reducerer du volumet.

Etablere nettverksforbindelse

- Kontroller at ruterer er innkoblet og fungerer som den skal, og at forbindelsen til Internett er etablert.
- Aktiver ruterens WLAN-funksjon.
- Med hensyn til korrekt funksjon ved WLAN-forbindelsen må du lese ruterens bruksveiledning.
- Gå videre frem som beskrevet under punkt 5, driftsettelse.

5. Idriftsettelse

Merknad – optimal mottaks kvalitet

- Trekk antennen alltid komplett ut.
- For optimal mottaks kvalitet anbefaler vi å posisjonere antennen vertikalt.

5.1 Innkobling

- Koble nettkabelen til en forskriftsmessig installert stikkontakt.

Advarsel

- Apparatet skal kun brukes med en stikkontakt som er godkjent for formålet. Nettstikkontakten må være lett tilgjengelig til enhver tid.
- Koble produktet fra nettet ved hjelp av AV-/PÅ-bryteren – hvis den ikke er tilgjengelig, trekker du nettleddningen ut av stikkontakten.

- Vent til radioens startprosedyre er avsluttet.

Ved første start startes automatisk søk etter stasjoner i driftsmodus DAB. Som standard starter radioen med engelsk meny.

Det ønskede språket kan du innstille som beskrevet i 5.2 Språkstiltes inn som beskrevet.

5.2 Språk

Ved første systemstart benytter radioen engelsk språk. Slik endrer du dette:

Trykk [MENU] > Systemoppsett > Språk > Velge språk

Bekreft ved å trykke på [NAVIGATE/ENTER/VOLUME]-knappen.

Merknad

Du kan velge følgende språk:

Engelsk, tysk, dansk, nederlandsk, finsk, fransk, italiensk, norsk, polsk, portugisisk, spansk, svensk, tyrkisk, tsjekkisk og slovakisk.

6. Vedlikehold og pleie

- Dette produktet skal kun rengjøres med en lofri, lett fuktet klut, uten aggressive rengjøringsmidler.
- Hvis produktet ikke skal benyttes på en stund, må det kobles ut og kobles fra strømforsyningen. Produktet må lagres på et rent, tørt sted, uten direkte solinnstråling.

7. Fraskrivelse av ansvar

Hama GmbH & Co KG overtar ingen form for ansvar eller garanti for skader som kan tilbakeføres til ukyndig installering eller montering eller ukyndig bruk av produktet eller som følge av at produktet har blitt benyttet uten at bruksveiledningen og/eller sikkerhetsanvisningene er tatt hensyn til.

8. Service og support

Hama-produktservice hjelper deg gjerne videre dersom du har spørsmål om produktet.

Telefonsupport: +49 9091 502-115 (tysk/engelsk)

Her finner du ytterligere supportinformasjon:
www.hama.com

Den komplette lange veiledningen finnes på følgende Internettadresse:
www.hama.com -> 00054873 -> Downloads

9. Avfallshåndtering

Informasjon om miljøvern



Fra tidspunktet for omsetning av europeisk direktiv 2012/19/EU og 2006/66/EF i nasjonal lov, gjelder følgende: Elektriske og elektroniske apparater og batterier skal ikke deponeres sammen med husholdningsavfall. Forbrukeren er lovmessig forpliktet til å levere inn elektriske og elektroniske apparater og batterier til de offentlige samlestedene eller til salgsstedet når de ikke virker lenger. Detaljer angående dette reguleres i brukslandet. Symbolet på produktet, bruksveiledningen eller emballasjen henviser til denne bestemmelsen. Med gjenvinningen, resirkuleringen av stoff eller andre former for resirkulering av gamle apparater/ batterier bidrar du betydelig for å beskytte miljøet vårt.

10. Samsvarserklæring

CE Hermed erklærer Hama GmbH & Co KG at radioanleggstypen [00054873] tilsvarer direktiv 2014/53/EU. Den komplette teksten til EU-samsvarserklæringen finnes på følgende Internettadresse: www.hama.com -> 00054873 -> Downloads.

Frekvensbånd/ frekvensbånd	WiFi: 2.412 - 2.472GHz WiFi: 5.150 - 5.350 GHz WiFi: 5.470 - 5.725 GHz
Avstrålt maksimal sendeeffekt	WiFi: 2.4GHz / 17dBm (EIRP) WiFi: 5GHz / 16.5dBm (EIRP)

Innskrenkninger eller krav i

Belgia, Bulgaria, Tsjekkisk republikk, Danmark, Tyskland, Estland, Irland, Hellas, Spania, Frankrike, Kroatia, Italia, Kypros, Lettland, Litauen, Luxemburg, Ungarn, Malta, Nederland, Østerrike, Polen, Portugal, Romania, Slovenia, Slovakia, Finland, Sverige, Det forente Kongerike

Merknad

Når kanalene 36-64 (frekvens 5,150GHz – 5,350GHz) brukes i 5GHz WLAN, får produktet kun brukes i lukkede rom.

hama®

Hama GmbH & Co KG
86652 Monheim/Germany
www.hama.com

The Spotify software is subject to third party licenses found here:
www.spotify.com/connect/third-party-licenses

All listed brands are trademarks of the corresponding companies. Errors and omissions excepted, and subject to technical changes. Our general terms of delivery and payment are applied.