

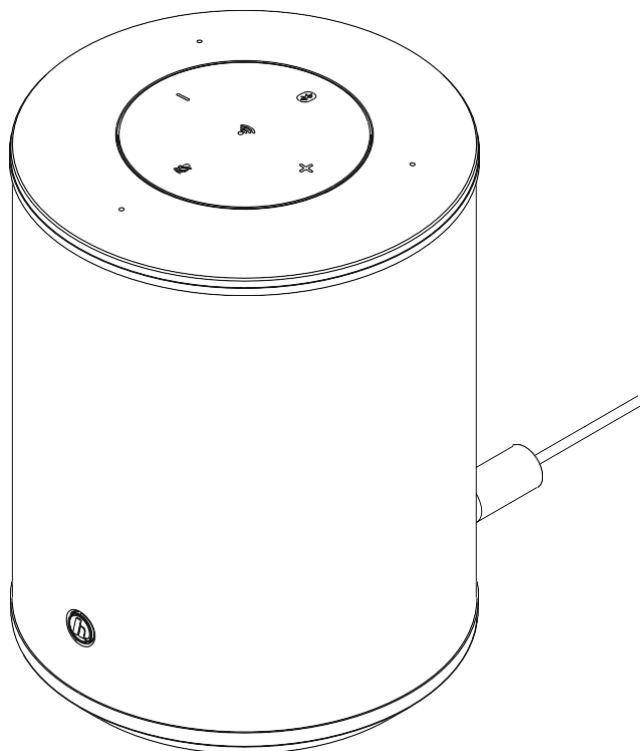
00054859
(SIRIUM1400ABT)

hama[®]

THE SMART SOLUTION

„SIRIUM1400ABT” Boxa inteligenta

Boxa inteligenta cu BT „SIRIUM1400ABT”



Instructiuni utilizare

RO Instructiuni Utilizare

Date tehnice Technische Daten

Criptare WiFi 2.4GHz (b/g/n) 2x2 Mimo; WPA, WPA2, WPS

Boxa 80 Hz ~ 20 kHz 1x 0,75"
1x 3,5"

Intrare & iesire DC Socket, USB-Update Port

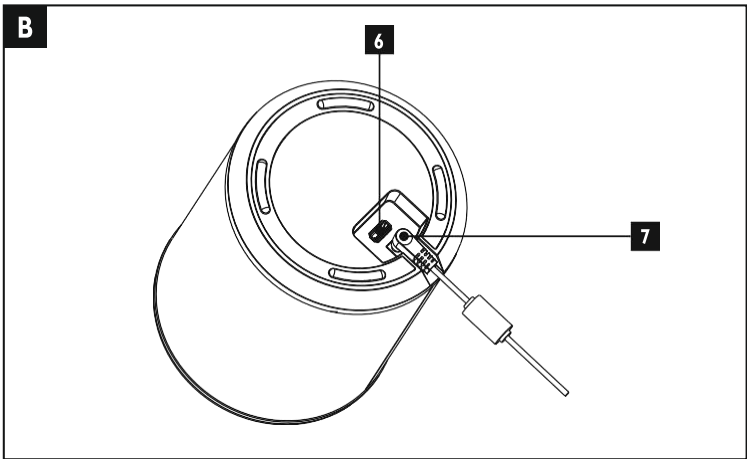
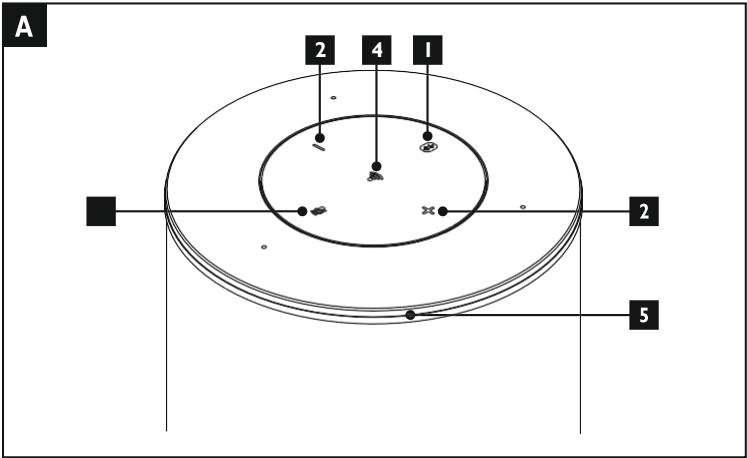
Alimentare 18 V / 1.6 A

Putere consumata Operation max. 28.8 W Standby < 3 W

Continut pachet Smart-Speaker „SIRIUM1400ABT“, Power Supply, Manual

Dimensiuni (WxHxD) 14 cm x 18.75 cm x 14 cm

Greutate/ Gewicht 1,25 kg



Controls and Displays

A: Panou control Boxa

1	[Bluetooth] button / Bluetooth status LED
2	Butoane [VOLUM] +/-
3	Buton [Action / Oprire microfon]
4	Buton [WLAN] / LED-ul de stare
5	LED-ul de stare pentru "Alexa"

B: Bottom

6	Intrare L/R
7	Intrare AUX

LED indicator

LED-ul Alexa	
Aprins continuu	Modul Mute este activat. Toate microfoanele sunt dezactivate. Alexa nu răspunde la cuvântul de intampinare.
Clipește rapid / des	O actualizare software este în curs. Nu întrerupeți sursa de alimentare. Alexa nu poate accepta comenzi vocale.
Clipește rar	Nu există conexiune la internet. Alexa nu poate accepta comenzi vocale.
Aprins constant	Alexa este activ și poate accepta comenzi vocale.
Clipește rapid, alternând între albastru și cian(rosu)	Alexa procesează o comandă vocală. Se pregătește un răspuns. Nu se pot da alte comenzi vocale.
Clipește încet, alternând între albastru și cian	Alexa răspunde / răspunde la o comandă vocală.
Nu clipește	Alexa este în modul Standby. Folosiți cuvântul de intampinare / butonul Push-to-Talk pentru a activa Alexa.
Clipește incet/rar	Alexa indică faptul că există un mesaj nou / un apel (ratat).

Content

1. Explicația simbolurilor de avertizare și a mențiunilor ...	3
2. Conținut pachet	3
3. Instrucțiuni de siguranță	3
4. Pornire	3
5. Setarea boxei	4
5.1. Descărcarea aplicației Hama Smart Audio	4
5.2. Setarea inițială cu aplicația Hama Smart Audio	4
6. Împerechere Bluetooth®	5
7. Conexiune automată Bluetooth®	5
8. Finalizare conexiune Bluetooth®	5
9. Funcția “Alexa” (voice control)	5
10. Conectarea la rețea Wireless (WLAN)	6
11. Conectarea la o altă rețea Wireless	6
12. Player muzică (UPnP).....	6
13. Internet radio	6
14. Setări fabrică.....	7
15. Actualizări de software	7
16. Îngrijire și întreținere.....	7
17. Clauze de garanție.....	7
18. Suport Service.....	7
19. Informații reciclare	7
20. Declarație de Conformitate.....	7

Vă mulțumim că ați ales un produs Hama.

Luați-vă timp și citiți complet instrucțiunile și informațiile următoare. Vă rugăm să păstrați aceste instrucțiuni într-un loc sigur pentru referințe viitoare. Dacă vindeți dispozitivul, transmiteți aceste instrucțiuni de operare noului proprietar.

1. Explanation of Warning Symbols and Notes



Pericol de electrocutare

Acest simbol indică părțile produsului alimentate cu o tensiune periculoasă de magnitudine suficientă pentru a constitui un risc de electrocutare.



Avertizare

Acest simbol este utilizat pentru a indica instrucțiuni de siguranță sau pentru a vă atrage atenția asupra pericolelor și riscurilor specifice.



Nota

Acest simbol este utilizat pentru a indica informații suplimentare sau note importante.

2. Conținut pachet

- Boxa smart Hama 'SIRIUM1400ABT'
- Alimentator
- Ghid de inițiere rapidă

3. Măsuri de protecție

- Produsul este destinat exclusiv utilizării private, necomerciale.
- Protejați produsul de murdărie, umiditate și supraîncălzire și utilizați-l numai în încăperi uscate.
- La fel ca în cazul tuturor dispozitivelor electrice, acest dispozitiv nu trebuie lăsat la îndemâna copiilor.
- Nu aruncați produsul și nu-l expuneți la șocuri majore.
- Nu folosiți produsul în afara limitelor de putere indicate în specificații.
- Nu lăsați ambalajul la îndemâna copiilor, din cauza riscului de sufocare.
- Eliminați imediat materialul de ambalare conform reglementărilor aplicabile la nivel local.
- Nu modificați dispozitivul în niciun fel. Acest lucru anulează garanția.



Risc de electrocutare

- Nu deschideți dispozitivul și nu continuați să îl utilizați dacă acesta se deteriorează.
- Nu utilizați produsul dacă adaptorul de curent alternativ, cablul adaptorului sau cablul de alimentare sunt deteriorate.
- Nu încercați să reparați singur dispozitivul. Lăsați orice lucrare de service unor experți calificați.

4. Pornire



Avertizare

- Conectați produsul numai la o priză care a fost aprobată pentru dispozitiv. Priza trebuie instalată aproape de produs și trebuie să fie ușor accesibilă.
- Disconnect the product from the power supply using the on/off switch – if this is not available, unplug the power cord from the socket.
- Când utilizați un prelungitor cu mai multe prize, asigurați-vă că puterea totală a tuturor dispozitivelor conectate nu depășește puterea maximă admisă.
- If you will not be using the product for a long period of time, disconnect it from mains power.



Pornirea produsului

- Conectați cablul de alimentare al boxei la o priză instalată corespunzător.
- Boxa va porni automat.

Notă - Pornire pentru prima dată

- Când este pornit pentru prima dată, difuzorul este în modul „Configurare pentru prima dată a dispozitivului”, iar LED-ul de stare a rețelei (4) și LED-ul de stare Bluetooth (1) pulsează.

5. Configurarea boxei

Nota

- Pentru a putea utiliza gama completă de funcții a produsului, trebuie să descărcați în plus aplicația Amazon Alexa și să creați un cont Amazon. În acest scop, urmați instrucțiunile din aplicația Amazon Alexa. Informații suplimentare pot fi găsite la www.amazon.co.uk

5.1. Descarcarea aplicației Hama Smart Audio

Nota

Următoarele sisteme de operare sunt acceptate:

- iOS 8 sau o versiune ulterioară
 - Android 4.4.2 sau o versiune ulterioară
- Deschideți iTunes App Store sau Google Play Store pe telefonul smartphone.
 - Utilizați funcția de căutare pentru a găsi aplicația.
 - Descărcați aplicația în mod obișnuit și instalați-o pe smartphone. Pentru a face acest lucru, urmați instrucțiunile de pe smartphone.

5.2. Configurarea pentru prima dată a dispozitivului Hama Smart Audio (funcția ALEXA)

Nota – WLAN (rețea wireless)

- Asigurați-vă că routerul este pornit, funcționează corect și că există o conexiune la internet.
- Activați funcția WLAN a router-ului.
- Urmăriți instrucțiunile de operare ale router-ului dvs. în ceea ce privește funcționarea corectă a conexiunii WLAN.

- Asigurați-vă că boxa este în modul de asociere WLAN.
- LED-ul de stare a rețelei (4) pulsează.
- Asigurați-vă că aplicația Hama Smart Audio este instalată pe smartphone.
- Deschideți aplicația Hama Smart Audio și atingeți [CONFIGURE].
- Apoi apăsați [Add More Speakers].
- Deschideți setările WLAN ale smartphone-ului dvs. atingând [OPEN Settings].

- Căutați boxa Hama SIRIUM1400ABT în setările WLAN ale smartphone-ului dvs.
 - Conectați Smart Phone-ul la boxa.
 - Acum deschideți aplicația Hama Smart Audio pe telefonul dvs. smartphone.
 - Selectați numele WLAN dorit (SSID)
 - Acum introduceți parola de rețea și apăsați [Save].
 - Confirmați setările selectate apăsând [CONFIRM].
 - După o conexiune reușită, mesajul „Difuzor configurat cu succes” este afișat pe telefonul smartphone.
 - LED-ul de stare a rețelei (4) este acum aprins constant în albastru.
 - Atingeți [Sources] în marginea inferioară a ecranului pentru a configura o conexiune la contul dvs. Amazon.
 - Apoi atingeți butonul [Amazon Alexa].
 - Atingeți [Conectați-vă cu Amazon] pentru a deschide browserul Web pentru introducerea datelor de acces.
 - Introduceți datele de acces pentru contul dvs. Amazon utilizând tastatura smartphone-ului.
 - Alternativ, puteți crea un nou cont Amazon atingând [Create a new Amazon Account].
 - După conectarea cu succes, reveniți la aplicația Hama Smart Audio.
 - Acum selectați limba la care doriți să răspundă Alexa în viitor.
 - Deschideți aplicația Amazon Alexa și introduceți din nou datele de acces.
- Apoi specificați setările personale (fusul orar, numele dispozitivului etc.) în aplicația Amazon Alexa. Mai departe, informațiile pot fi găsite la www.amazon.co.uk -> Help and Customer Service.



6. Imperechere Bluetooth

Puteți asocia dispozitivul terminal cu difuzorul prin Bluetooth și puteți utiliza difuzorul ca dispozitiv de redare pentru semnale audio. Puteți controla redarea direct pe dispozitivul terminal. Volumul poate fi controlat și direct pe difuzor.

Nota – Bluetooth®

- Verificați dacă dispozitivul dvs. mobil (smartphone, tabletă etc.) este compatibil cu Bluetooth®.
 - Rețineți că raza de acțiune maximă pentru Bluetooth® este de 10 metri fără obstacole precum pereți, oameni etc.
 - Conexiunea Bluetooth® poate fi întreruptă de alte dispozitive / conexiuni Bluetooth® din apropiere.
 - Este posibilă conectarea boxei la un singur dispozitiv terminal.
 - Rețineți că, compatibilitatea depinde de profilurile Bluetooth® acceptate, precum și de versiunile Bluetooth® utilizate. (A se vedea specificațiile tehnice, instrucțiunile de operare ale dispozitivului terminal)
- Asigurați-vă că dispozitivul terminal compatibil Bluetooth este pornit și că Bluetooth este activat.
 - Țineți apăsat butonul [Bluetooth] (1) pentru aprox. 2 secunde pentru a activa modul Bluetooth (modul de asociere).
 - LED-ul de stare Bluetooth (1) începe să palpeze în albastru.
 - Deschideți setările Bluetooth de pe dispozitivul terminal și așteptați până când Hama SIRIUM1400ABT apare în lista dispozitivelor Bluetooth găsite.
 - Dacă este necesar, începeți să căutați dispozitive Bluetooth pe dispozitivul dvs. terminal.
 - Selectați boxa Hama SIRIUM1400ABT în lista dispozitivelor disponibile și așteptați până când difuzorul este afișat ca fiind conectat în setările Bluetooth de pe dispozitivul terminal.
 - LED-ul de stare Bluetooth (1) este acum aprins constant în albastru.
 - Porniți și controlați redarea audio utilizând comenzile dispozitivului terminal..

Nota – parola Bluetooth®

- Unele dispozitive terminale necesită o parolă pentru a se conecta la un alt dispozitiv Bluetooth®.
- Dacă dispozitivul dvs. terminal solicită o parolă pentru conectarea la boxa, introduceți 0000.

7. Conexiune Automata *Bluetooth*® (după asocierea cu succes)

- Dispozitivele terminale deja asociate cu boxa sunt salvate automat pe boxa.

Nota – Conexiune afectata

După ce boxa și dispozitivul terminal au fost împerecheate, se stabilește automat o conexiune. Dacă conexiunea Bluetooth nu este stabilită automat, verificați următoarele:

- Verificați setările Bluetooth ale dispozitivului terminal pentru a vedea dacă Hama SIRIUM1400ABT este conectat. Dacă nu, repetați pașii enumerați în asocierea Bluetooth.
- Verificați dacă dispozitivul terminal și boxa sunt la mai puțin de 10 metri distanță. Dacă nu, apropiați dispozitivele unul de celălalt.
- Verificați dacă anumite obstacolele/obiecte afectează împerecherea. Dacă da, apropiați dispozitivele mai aproape unul de celălalt.

8. Finalizați conexiunea *Bluetooth*®

- Dacă activați Alexa, conexiunea Bluetooth dintre boxa și dispozitivul dvs. terminal se oprește automat.
- Țineți apăsat butonul [Bluetooth] (1) timp de aproximativ 3 secunde pentru a dezactiva modul Bluetooth al boxei.
- Ca alternativă, puteți termina conexiunea manuală a dispozitivului terminal.

9. Funcția Alexa (control vocal)

- După ce ați spus cuvântul de intampinare („Alexa”) sau ați apăsat butonul [Acțiune / Microfon mut] (3), LED-ul de stare Alexa (5) este aprins albastru și se aude un ton de semnal. Acum poți vorbi cu Alexa.
- LED-ul de stare Alexa (5) clipește în albastru în timp ce Alexa răspunde.



i Nota - Alexa Apasă pentru a vorbi / tasta funcțională

- Apăsați scurt butonul [Acțiune / Microfon mut] (3) pe difuzor pentru a activa Alexa în timpul funcționării audio sau a volumului mare.
- Țineți apăsat butonul [Acțiune / Microfon mut] (3) timp de aproximativ 3 secunde pentru a opri microfonul. LED-ul de stare a microfonului (3) este aprins roșu.
- Boxa nu va mai răspunde la cuvântul de veghe până când microfonul nu va fi activat din nou. Dacă microfonul este oprit, boxa poate fi acționată în continuare folosind butoanele de pe difuzor sau folosind dispozitivul terminal.

10. Conexiune la o rețea wireless (WLAN)

În funcție de rețea, există o serie de moduri de conectare la aceasta.

Rețelele care acceptă conexiunea prin WPS (Wi-Fi Protected Setup) sunt identificate în listă ca [WPS]. Alte conexiuni sunt fie rețele deschise, fie conexiuni protejate cu un PSK sau Pre-Shared-Key.

Conexiune de rețea WPS- / PSK- / deschisă

WPS permite conectarea simplă și totuși protejată a radioului la rețea. Sunt disponibile două opțiuni în acest scop: Conexiunea poate fi configurată prin intermediul PBC, sau prin configurarea prin buton sau prin procedura PIN, în care interfața web a routerului dvs. vă solicită să introduceți o secvență de numere generate aleator.

• Configurare PBC

- Țineți apăsat butonul [WLAN] (4) timp de aproximativ 3 secunde.
- LED-ul de stare a rețelei (4) clipește alb pentru modul WPS.
- Apăsați butonul WPS de pe router sau punctul de acces curent. Acest lucru se poate face adesea folosind și interfața web.
- Consultați instrucțiunile de operare ale routerului sau punctului de acces pentru detalii.
- LED-ul de stare a rețelei (4) pulsează dacă punctul de acces este disponibil.
- Odată ce procesul a fost început pe router sau punct de acces, difuzorul ar trebui să poată găsi și conecta la rețea.

i Nota

- Apăsați butonul [WLAN] (4) pentru a anula configurarea PBC.

i Nota

- Adesea cheia pre-partajată este imprimată pe partea din spate sau de jos a routerului sau a punctului de acces.
- Când introduceți cheia, atenție la majuscule.

Rețea deschisă

i Nota

- Vă recomandăm să nu stabiliți conexiuni nesecurizate și vă recomandăm să vă protejați întotdeauna rețeaua împotriva accesului neautorizat.
- Dacă intenționați să utilizați o rețea deschisă, trebuie doar să selectați ID-ul rețelei din lista rețelor disponibile și să confirmați. Apoi, radioul se conectează imediat la rețea.

11. Activati modul de asociere / conexiunea la o alta rețea din domiciliu

- Țineți apăsat butonul [WLAN] (4) timp de aproximativ 5 secunde. LED-ul de stare a rețelei (4) pulsează.
- Boxa poate fi acum conectată la o rețea nouă (așa cum este descris în secțiunea 6.2).

12. Player muzical (UPnP)

Acest mod de operare permite redarea fișierelor MP3, WMA sau FLAC stocate pe un computer, mediu de date sau rețea locală.

Redare de pe un smartphone / tabletă

i Nota

- Numai fișierele audio stocate pe smartphone / tabletă pot fi redare prin difuzor.
- Deschideți aplicația Hama Smart Audio de pe smartphone / tabletă.
- Selectați difuzorul Hama SIRIUM1400ABT din lista dispozitivelor.
- Selectați „Conținut local”.
- Selectați fișierul audio pe care doriți să îl redați prin difuzor.

13. Internetradio

i Nota

- Funcția radio pe internet poate fi apelată și controlată prin Alexa. Informații suplimentare pot fi găsite la www.amazon.co.uk -> Ajutor și Serviciu clienți.



14. Setari din fabrica

Pentru a reseta difuzorul la setările implicite din fabrică, procedați după cum urmează:

- Țineți apăsată butoanele [WLAN] (4) și [Acțiune / Microfon mut] (3) timp de aproximativ 5 secunde pentru a reseta difuzorul la setările din fabrică.
- După o resetare reușită, se aude un semnal acustic.

Nota

- Resetarea la setările implicite din fabrică poate rezolva unele probleme și defecțiuni.
- Cu toate acestea, toate setările făcute anterior, cum ar fi presetările personalizate ale egalizatorului, preferatele și profilurile de rețea, sunt șterse definitiv.

15. Actualizari de software

Dezvoltăm constant noi funcții software și îmbunătățiri pentru boxele noastre, pentru a remedia problemele, pentru a adăuga funcționalități etc.

Vă recomandăm să mențineți actualizat software-ul boxei.

Pentru aceasta, procedați după cum urmează::

- Aplicația Hama Smart Audio vă informează despre actualizări regulate. Aceste actualizări sunt executate direct prin intermediul aplicației.
- Actualizările care trebuie efectuate prin intermediul interfeței USB sunt disponibile pentru descărcare de pe [www.hama.com / 00054859 / # downloads](http://www.hama.com/00054859/#downloads).
- (Instrucțiuni despre cum să efectuați actualizarea sunt incluse în download.)

Avertizare

- Asigurați-vă că există o sursă de alimentare stabilă înainte de a începe o actualizare software.
- Defectarea sursei de alimentare în timpul unei actualizări software poate provoca daune ireparabile boxei.

16. Ingrijire si intretinere

- Curățați acest produs numai cu o cârpă ușor umedă, fără scame și nu utilizați agenți de curățare agresivi.
- Dacă nu utilizați produsul pentru o lungă perioadă de timp, opriți dispozitivul și deconectați-l de la sursa de alimentare. Păstrați-l într-un loc curat și uscat, în afara razelor solare directe.

17. Pierderea garanției

Hama GmbH & Co KG nu își asumă nici o responsabilitate și nu oferă nicio garanție pentru daunele rezultate din instalare / montare utilizarea necorespunzătoare, necorespunzătoare a produsului sau din nerespectarea instrucțiunilor de utilizare și / sau notele de siguranță.

18. Service si suport


Va rugăm contactați Hama Product Consulting dacă aveți întrebări cu privire la acest produs
Linia de asistență telefonică: +49 9091 502-115 (Germana/Engleza) informații suplimentare de asistență pot fi găsite aici:
www.hama.com

19. Informatii privind reciclarea

Notă privind protecția mediului:

După implementarea Directivei europene 2012/19 / UE și 2006/66 / UE în sistemul juridic național, se aplică următoarele: Dispozitivele electrice și electronice, precum și bateriile nu trebuie să fie aruncate împreună cu deșeurile menajere. Consumatorii sunt obligați prin lege să returneze dispozitivele electrice și electronice, precum și bateriile la sfârșitul duratei de viață, la punctele de colectare publice înființate în acest scop sau la punctul de vânzare. Detaliile despre acest lucru sunt definite de legea națională a țării respective. Acest simbol de pe produs, manualul de instrucțiuni sau pachet indică faptul că un produs este supus acestor reglementări. Reciclând, refolosind materialele sau alte forme de utilizare a dispozitivelor / bateriilor vechi, aduceți o contribuție importantă la protejerea mediului nostru.

20. Declaratia de Conformitate

 Prin prezenta, Hama GmbH & Co KG declară ca tipul de echipament radioa [00054859] este în conformitate cu Directiva 2014/53/EU. Textul integral al EU

declaration of conformity is available at the following internet address:

[www.hama.com-> 00054859-> Downloads](http://www.hama.com->00054859->Downloads)

Benzi de frecvență	2.412 GHz – 2.483 GHz 2.402 GHz - 2.480 GHz
Puterea radio maximă transmisă	19.5 dBm EIRP 8 dBm EIRP



hama®

Hama GmbH & Co KG
86652 Monheim / Germany
www.hama.com

**Software-ul Spotify este supus licențelor terță parte găsite aici:
www.spotify.com/connect/third-party-licenses**

Marca și logo-urile Bluetooth® sunt mărci comerciale înregistrate deținute de Bluetooth SIG, Inc. și orice utilizare a acestor mărci de către Hama GmbH & Co KG este sub licență. Alte mărci comerciale și nume comerciale sunt cele ale proprietarilor respectivi.

Toate mărcile listate sunt mărci comerciale ale companiilor corespunzătoare. Cu excepția erorilor, a omisiunilor și a modificărilor tehnice. Sunt aplicate condițiile noastre generale de livrare și plată.