

00054852
(SIRIUM3800ABT)

hama[®]

THE SMART SOLUTION

Mini Soundbar cu subwoofer

Mini Soundbar mit Subwoofer



Instructiuni de utilizare

RO Instructiuni de utilizare

Serviciu de voce Alexa

Control voce	✓
Numar de microfoane	3
Disponerea microfoanelor	Raza mare de actiune

Conectivitate

WiFi (Standard);(Encryption, WPS)	WiFi 2.4GHz (b/g/n) 2x2 Mimo; WPA, WPA2, WPS
Bluetooth (Standard)	4.0
USB	Playback
Digital Optical IN	✓
Digital Coaxial IN	✓
RCA (Cinch) IN	✓
AUX-IN	✓

Egalizator / DSP

Profile	3 moduri (CINEMA, MUSIC, VOICE)
---------	------------------------------------

Streaming

Wifi Stream (compatibil DLNA)	✓
UPNP	✓

Speaker

Driver de gama completa	2x 2.5"
Gama de frecventa	20 Hz ~ 20 KHz
Clasa amplificatorului	Class D

Alte detalii si specificatii

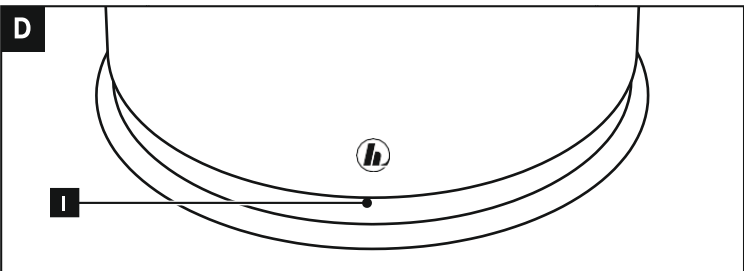
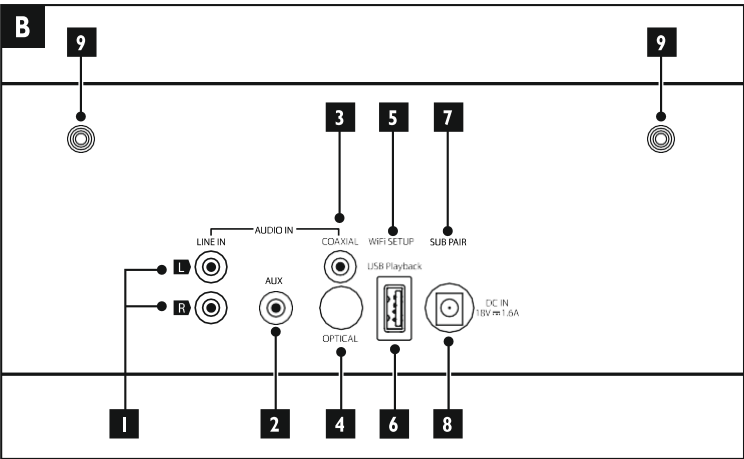
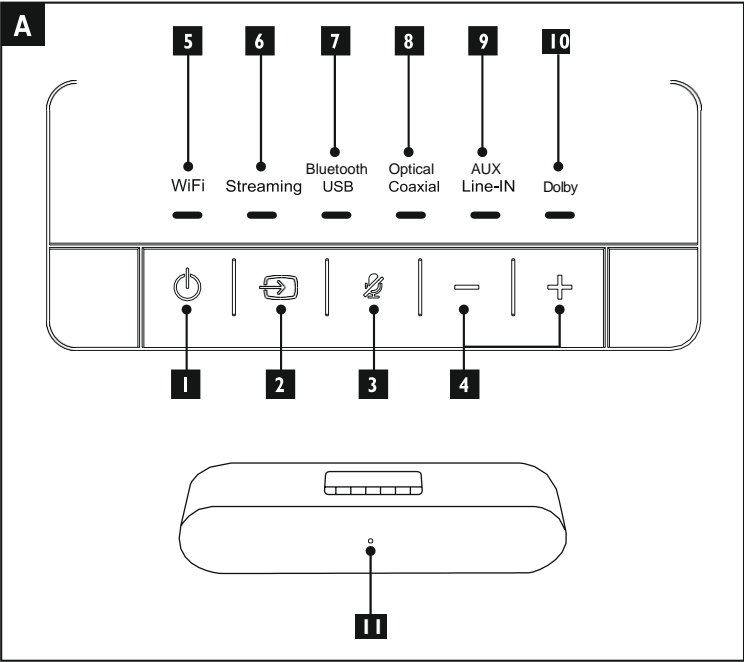
Telecomanda	Hama SRC-1805
Baterii	2x AAA
Posibilitate de montare pe perete	✓
Consumul de energie al soundbar-ului	max. 30 W Standby: < 3 W
Consumul de energie al subwoofer-ului	max. 45 W Standby: < 0.5 W
Dimensiuni (W xHx D)	43.5 cm x 10.2 cm x 8.4 cm
	Subwoofer 5285 a

Subwoofer

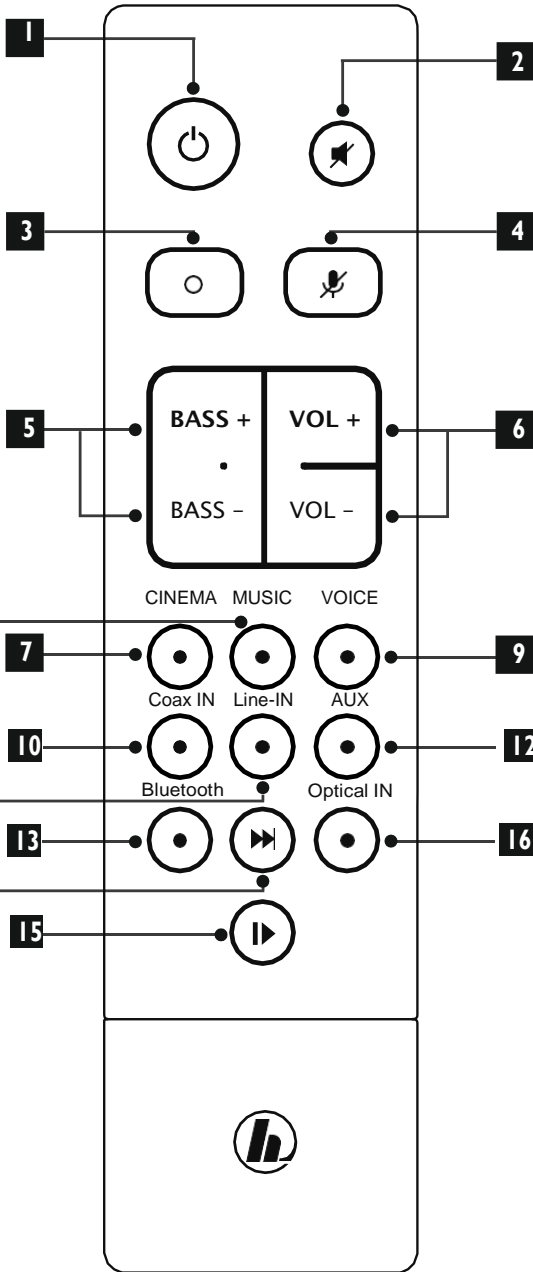
Driver	1x 6.5"
Gama de frecventa	20 Hz ~ 150 Hz
Clasa amplificatorului	Class D

Standarde si decodificatoare

Certificat Dolby	Dolby 2.1
Rezolutia audio maxima (Hi-Res)	192 kHz / 24 bit
Codecuri audio Hi Res acceptate	FLAC, ALAC



C



Controls and Displays

A: Panoul de control al barei de sunet

1	Buton [POWER]
2	Buton [MODE]
3	Taste [AKTION / MIKROPHON MUTE]
4	Butoanele [VOLUME] +/-
5	Network status LED
6	Streaming status LED
7	Bluetooth®/USB status LED
8	Optical/Coaxial status LED
9	AUX/Line In status LED
10	Dolby status LED
11	Alexa status LED

B: Spateleii boxei

1	Mufa Line In L/R
2	Mufa AUX
3	Mufa Coaxial
4	Mufa Optical
5	Buton [WIFI SETUP] (asocierea cu rețeaua)
6	Redare USB
7	Buton [PAIRING] (asocierea cu subwoofer-ul)
8	Conducerea rețelei
9	Filet pentru fixarea pe suportul de perete

C: Telecomandă

1	Buton [POWER]
2	Buton [MUTE]
3	Buton [Action]
4	Buton pentru microfon [MUTE]
5	Butoane [BASS] +/-
6	Butoane [VOLUME] +/-
7	CINEMA
8	MUSIC
9	VOICE
10	Mod COAX IN
11	Mod LINE In
12	Mod AUX In
13	Mod Bluetooth®
14	Titlul urmator
15	Buton [PLAY/PAUSE]
16	Mod Optical In

D: Subwoofer

1	Butonul [Asociere] subwoofer
---	------------------------------

LED indicator

Wifi	Streaming	Bluetooth USB	Optical Coaxial	Aux Line-IN	Dolby	Alexa LED
Oprit						Oprire.
Clipește						WPS este activ.
Pulsatii						Configurarea pentru prima dată poate fi efectuată folosind aplicația Hama Smart Audio.
Clipește încet						Nu există nicio conexiune la rețea.
	Aprins constant					Bara de sunet este în modul Streaming. Fișierele audio sunt redată (de exemplu, de la radio pe Internet).
		Clipește rapid				Bara de sunet este în modul de asociere Bluetooth. Se poate face prima conexiune la un dispozitiv mobil.
		Aprins constant				Bara de sunet este în modul Bluetooth. O conexiune la un dispozitiv mobil a fost realizată cu succes.
		Clipește încet				Bara de sunet este în modul Bluetooth. Nu există nicio conexiune la un dispozitiv mobil.
		Aprins constant				Bara de sunet este în modul USB. Se poate conecta un mediu de stocare extern.
			Aprins constant			Bara de sunet este în modul Optic. Un dispozitiv terminal poate fi conectat prin intrarea digitală.
			Aprins constant			Bara de sunet este în modul coaxial. Un dispozitiv terminal poate fi conectat prin intrarea digitală.
				Aprins constant		Bara de sunet este în modul AUX. Un dispozitiv terminal poate fi conectat prin intrarea analogică. Fișierele audio pot fi redată prin AUX In.

Wifi	Streaming	Bluetooth USB	Optical Coaxial	Aux Line-IN	Dolby	Alexa LED	
				Aprins constant			Bara de sunet este în modul Line-In. Un dispozitiv terminal poate fi conectat prin intrarea analogică. Fișierele audio pot fi redatate prin Line In.
					Aprins constant		Semnalul audio este redat cu Dolby.
						Aprins constant	Modul Mute este activat. Toate microfoanele sunt dezactivate. Alexa nu răspunde la cuvânt..
						Clipsește rapid	O actualizare software este în curs. Nu întrerupeți sursa de alimentare. Alexa nu poate accepta comenzi vocale.
						Clipsește încet	Nu există conexiune la internet. Alexa nu poate accepta comenzi vocale.
						Aprins constant	Alexa este activ și poate accepta comenzi vocale.
						Clipsește rapid, alternând între albastru și cian	Alexa procesează o comandă vocală. Se pregătește un răspuns. Nu se pot da alte comenzi vocale.
						Clipsește încet, alternând între albastru și cian	Alexa răspunde la o comandă vocală.
						Nu este aprins	Alexa este în modul Standby. Utilizați cuvântul / butonul Push-to-Talk pentru a activa Alexa.
						Clipsește încet	Alexa indică faptul că există un mesaj nou / un apel (ratat).

Continut

1. Explicația simbolurilor de avertizare și a notelor.....	5
2. Conținutul pachetului	5
3. Note de siguranță.....	5
4. Înainte de a începe	6
5. Noțiuni de bază.....	6
6. Configurarea barei de sunet.....	6
6.1. Descărcarea aplicației Hama Smart Audio	6
6.2. Configurarea pentru prima dată a dispozitivului cu aplicația Hama Smart Audiop (funcția ALEXA)	6
7. Imperechere Bluetooth®	10
8. Conexiune automată Bluetooth®.....	11
9. Încheiați conexiunea Bluetooth®.....	11
10. Conexiune prin intrare auxiliară / intrare linie	11
11. Conexiune prin intrare optică / coaxială.....	11
12. Funcția Alexa (control vocal).....	12
13. Poziționarea în cameră.....	12
14. Profiluri de egalizare.....	12
15. Controlul Bass-ului.....	12
16. Controlul volumului	12
17. Conexiune fără fir (WLAN).....	12
18. Conectarea la o altă rețea de domiciliu	13
19. Conexiunea între subwoofer și soundbar	13
20. Folosind telecomanda existentă	13
21. Setări din fabrică	14
22. Actualizări software.....	14
23. Montare pe perete	14
24. Îngrijire și întreținere.....	14
25. Renunțare la garanție	14
26. Servicii și asistență	14
27. Informații despre reciclare	14
28. Declarație de conformitate.....	14

Vă mulțumim că ați ales un produs Hama.
Luați-vă timp și citiți complet instrucțiunile și informațiile următoare. Vă rugăm să păstrați aceste instrucțiuni într-un loc sigur pentru referințe viitoare. Dacă vindeți dispozitivul, vă rugăm să transmiteți aceste instrucțiuni de operare noului proprietar.

I. Explicația simbolurilor de avertizare și a notelor



Pericol de electrocutare

Acest simbol indică părțile produsului alimentate cu o tensiune de magnitudine suficient de periculoasă pentru a constitui un risc de electrocutare.



Avertizare

Acest simbol este utilizat pentru a indica instrucțiuni de siguranță sau pentru a vă atrage atenția asupra pericolelor și riscurilor specifice.



Nota

Acest simbol este utilizat pentru a indica informații suplimentare sau note importante.

2. Conținutul pachetului

- Mini Soundbar Smart „SIRIUM3800ABT”
- Subwoofer fara fir
- Telecomanda Hama SRC1805
- Baterii 2x AAA
- 1 x cablu semnal optic
- Adaptor AC/DC
- Brosura

3. Note de siguranță

- Produsul este destinat exclusiv utilizării private, necomerciale.
- Protejați produsul de murdărie, umiditate și supraîncălzire și utilizați-l numai în încăperi uscate.
- La fel ca în cazul tuturor dispozitivelor electrice, acest dispozitiv nu trebuie lăsat la îndemâna copiilor.
- Nu aruncați produsul și nu-l expuneți la șocuri majore.
- Nu folosiți produsul în afara limitelor de putere indicate în specificații.
- Nu lăsați ambalajul la îndemâna copiilor, din cauza riscului de sufocare.
- Eliminați imediat materialul de ambalare conform reglementărilor aplicabile la nivel local.
- Nu modificați dispozitivul în niciun fel. Acest lucru anulează garanția.



Pericol de electrocutare

- Nu deschideți dispozitivul și nu continuați să îl utilizați dacă se deteriorează.
- Nu utilizați produsul dacă adaptorul de curent alternativ, cablul adaptorului sau cablul de alimentare sunt deteriorate.
- Nu încercați să reparați singur dispozitivul. Orice lucrare de service va fi făcută de experți calificați.



Avertizare – Baterii:

- Când introduceți bateriile, observați polaritatea corectă (marcajele + și -) și introduceți bateriile în consecință. În caz contrar, bateriile se pot scurge sau exploda.
- Nu permiteți copiilor să schimbe bateriile fără supraveghere.
- Nu amestecați baterii vechi și noi sau baterii de alt tip sau marcă.
- Scoateți bateriile din produsele care nu sunt utilizate pentru o perioadă îndelungată
- Nu scurtcircuitați bateriile.
- Nu încărcăți bateriile.
- Nu aruncați bateriile în foc.
- Nu lăsați bateriile la îndemână .



4. Înainte de a începe

Noțiuni introductive despre telecomandă

Deschideți capacul compartimentului bateriei. Acesta este situat în partea din spate a telecomenzii și poate fi deschis glisând-o în direcția indicată.

Două baterii AAA sunt incluse în pachet, acestea ar trebui introduse în compartimentul pentru baterii al telecomenzii. Respectați polaritatea corectă la introducerea bateriilor. Polaritatea (+ / -) este indicată în compartimentul bateriei.

5. Noțiuni de bază



Avertizare

- Conectați produsul numai la o priză care a fost aprobată pentru dispozitiv. Priza trebuie instalată aproape de produs și trebuie să fie ușor accesibilă.
- Deconectați produsul de la sursa de alimentare utilizând comutatorul de pornire / oprire - dacă acesta nu este disponibil, deconectați cablul de alimentare de la priză.
- Atunci când utilizați o bandă de alimentare cu mai multe prize, asigurați-vă că puterea totală a tuturor dispozitivelor conectate nu depășește capacitatea maximă de producție.
- Dacă nu veți utiliza produsul pentru o perioadă lungă de timp, deconectați-l de la rețeaua electrică.

Pornirea produsului

- Conectați cablurile de alimentare ale barei de sunet și ale subwooferului la prizele de alimentare instalate corespunzător.
- Apăsați [POWER] (1) pentru a porni bara de sunet.



Nota – Când se pornește pentru prima dată

- În cutie, bara de sunet și subwooferul sunt deja împerecheate.
- Când este pornit pentru prima dată, bara de sunet este în modul „Setare pentru prima dată a dispozitivului” imediat ce starea rețelei pornește LED-ul (5) pulsează.
- Dacă modul Setup nu este activ, apăsați scurt butonul [WIFI SETUP] (5) din spatele dispozitivului pentru a activa modul WPS. LED-ul începe să clipească.
- Alternativ, țineți apăsat butonul [WIFI SETUP] timp de aproximativ 7 secunde pentru a deschide un punct de acces. LED-ul începe să pulseze.

6. Configurarea barei de sunet



Nota

- Pentru a putea utiliza gama completă de funcții a produsului, trebuie să descărcați în plus aplicația Amazon Alexa și să creați un cont Amazon. În acest scop, urmați instrucțiunile din aplicația Amazon Alexa. Informații suplimentare pot fi găsite la www.amazon.co.uk
- Asigurați-vă că dispozitivul terminal are porturile necesare pentru conectarea la bara de sunet. Vă rugăm să consultați instrucțiunile de operare pentru dispozitivul terminal pe care îl utilizați.

6.1. Descărcarea aplicației Hama Smart Audio



Nota

Următoarele sisteme de operare sunt acceptate:

- iOS 8 sau mai sus
- Android 4.4.2 sau mai sus

- Deschideți iTunes App Store sau Google Play Store pe smartphone.
- Utilizați funcția de căutare pentru a găsi aplicația.
- Descărcați aplicația în mod obișnuit și instalați-o pe smartphone. Pentru a face acest lucru, urmați instrucțiunile de pe smartphone

6.2. Configurarea pentru prima dată a dispozitivului cu aplicația Hama Smart Audio (funcția ALEXA)



Nota – WLAN (rețeaua wireless)

- Asigurați-vă că routerul este pornit, funcționează corect și că există o conexiune la internet.
- Activați funcția WLAN a routerului.



Nota

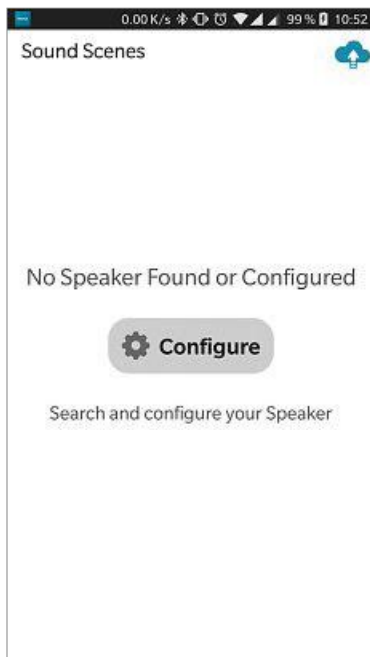
- Vă rugăm să rețineți că SIRIUM3800ABT nu acceptă rețele de 5 GHz. Prin urmare, ar trebui să activați o conexiune WLAN de 2,4 GHz în interfața de configurare a routerului / punctului de acces.
- Urmăți instrucțiunile de operare ale routerului dvs. în ceea ce privește funcționarea corectă a conexiunii WLAN.
 - Asigurați-vă că bara de sunet este în modul de asociere WLAN. LED-ul rețelei (5) pulsează.



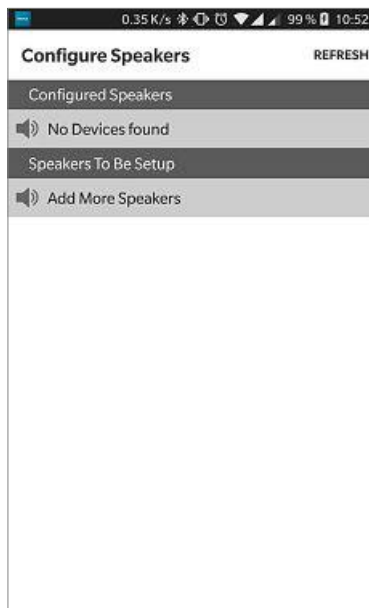
Nota

Dacă bara de sunet nu este în modul de asociere, veți găsi informații suplimentare despre configurare în capitolele 17 și 18.

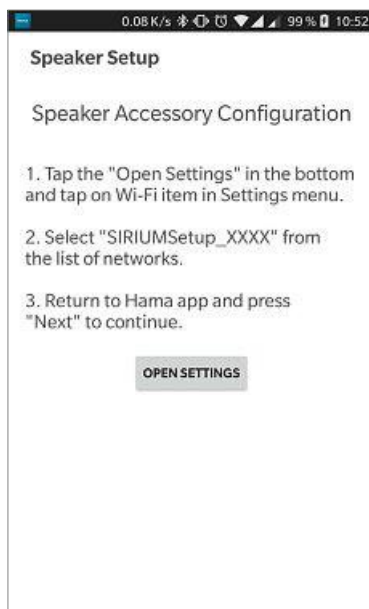
- Asigurați-vă că aplicația Hama Smart Audio, împreună cu toate actualizările, este instalată pe telefonul dvs.
- Deschideți aplicația Hama Smart Audio și atingeți [**CONFIGURE**].



- Apoi apăsați [**Add More Speakers**].



- Deschideți setările WLAN ale smartphone-ului dvs. atingând [**OPEN SETTINGS**].



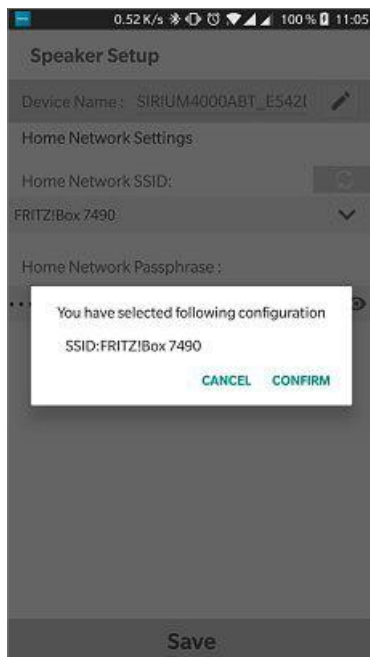
- Căutați punctul de acces al barei de sunet Hama SIRIUM3800ABT în setările WLAN ale smartphone-ului dvs.



- Conectați-vă smartphone-ul la bara de sunet și confirmați conexiunea.
- Acum reveniți la aplicația Hama Smart Audio de pe smartphone. Pe dispozitivele Android, reveniți la configurare folosind butonul Înapoi. Pe dispozitivele iOS, trebuie să comutați aplicația sau să utilizați săgeata orientată spre stânga afișată la marginea din stânga sus a ecranului.
- Procesul ar trebui să continue acum automat și puteți accesa configurarea rețelei. Cu toate acestea, dacă nu este cazul, confirmați cu **[NEXT]**.
- Puteți accesa configurarea rețelei la care doriți să vă conectați bara de sunet. Selectați numele WLAN dorit (SSID) din lista rețelelor disponibile.
- Dacă este necesar, introduceți tasta (Pre-Shared) pentru această rețea WLAN și confirmați intrarea cu **[Save]**.

Nota

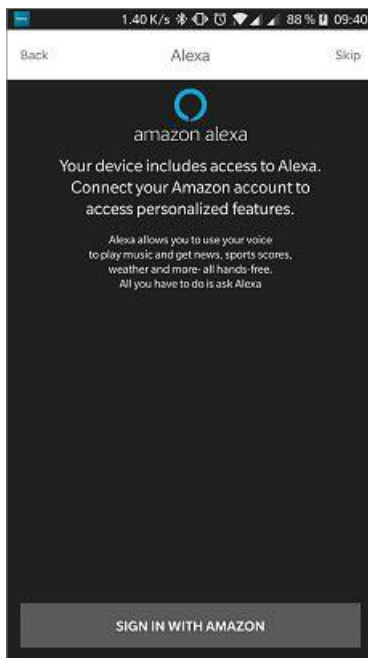
- Adesea tasta (Pre-Shared) este tipărită pe partea din spate sau de jos a routerului sau a punctului de acces.
 - Când introduceți cheia, luați în considerare scrierea cu majuscule.
- Confirmați setările selectate atingând **[CONFIRM]**.



- Bara de sunet se conectează acum la rețea. După o conexiune reușită, mesajul „Configurat cu succes SIRIUM...” este afișat pe smartphone-ul dvs.



- Apasati [**Sign in with Amazon**] pentru a deschide browserul Web pentru introducerea datelor de acces.



- LED-ul de stare a rețelei (5) este aprins constant în verde dacă conexiunea a reușit.

i Nota

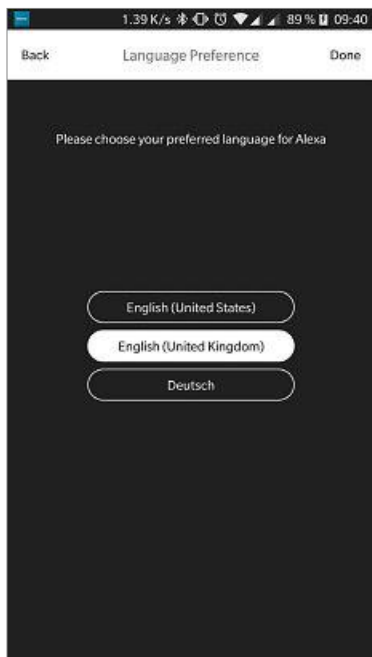
- Pe dispozitivele iOS, aplicația se poate închide acum și trebuie repornită. Apoi urmați cei doi pași.
- Bara de sunet configurată ar trebui acum să fie afișată în meniul principal. Apăsati pictograma barei de sunet.
- Atingeți [Sources] în marginea inferioară a ecranului pentru a configura o conexiune la contul dvs. Amazon.
- Apoi apăsați butonul [**Amazon Alexa**].

i Nota

- Dacă aplicația Amazon Shopping a fost deja instalată și configurată pe smartphone-ul dvs., următorii pași sunt omiși.
- Introduceți datele de acces pentru contul dvs. Amazon utilizând tastatura smartphone-ului și confirmați intrarea cu Sign in.
- Alternativ, puteți crea un nou cont Amazon atingând [**Create a new Amazon account**].
- După conectarea cu succes, reveniți la aplicația Hama Smart Audio.



- Acum selectați limba la care doriți să răspundă Alexa în viitor.



- Deschideți aplicația Amazon Alexa și, dacă este necesar, introduceți din nou datele de acces. După aceea, ar trebui să găsiți bara de sunet SIRIUM printre dispozitivele dvs. active.

Apoi specificați setările personale (fusul orar, numele dispozitivului etc.) în aplicația Amazon Alexa. Mai departe informațiile pot fi găsite la www.amazon.co.uk -> Ajutor și Serviciu clienți.

Nota

- Rețineți că informațiile dependente de locație pentru interogări (de exemplu, „Care este vremea?”) Vor fi corecte numai dacă informațiile despre locație au fost corect introduse în aplicația Alexa.

- Acum puteți utiliza Alexa așa cum este descris în capitolul 12.

7. Asocierea Bluetooth®

Puteți asocia dispozitivul terminal cu bara de sunet prin Bluetooth® și puteți utiliza bara de sunet ca dispozitiv de redare pentru semnale audio. Puteți controla redarea direct pe dispozitivul terminal sau folosind telecomanda. Volumul poate fi controlat și direct pe bara de sunet.

Nota – Bluetooth®

- Verificați dacă dispozitivul dvs. mobil (smartphone, tabletă etc.) este compatibil cu Bluetooth®.
- Rețineți că autonomia maximă pentru Bluetooth® este de 10 metri fără obstacole precum pereți, oameni etc.
- Conexiunea Bluetooth® poate fi întreruptă de alte dispozitive / conexiuni Bluetooth® din apropiere.
- Este posibilă conectarea barei de sunet la un singur dispozitiv terminal.
- Rețineți că compatibilitatea depinde de profilurile Bluetooth® acceptate, precum și de versiunile Bluetooth® utilizate. (Consultați specificațiile tehnice, instrucțiunile de operare ale dispozitivului terminal utilizat)
- Asigurați-vă că dispozitivul terminal compatibil Bluetooth® este pornit și că Bluetooth® este activat.
- Activați modul Bluetooth® apăsând în mod repetat butonul [MODE] (2) de pe bara de sunet.
- Alternativ, apăsați [Bluetooth®] (13) de pe telecomandă.
- LED-ul Bluetooth® (7) începe să palpite în albastru.
- Țineți apăsat [MODE] (2) timp de aproximativ 5 secunde pentru a activa modul de împerechere. LED-ul Bluetooth® (7) începe să clipească rapid.
- Deschideți setările Bluetooth® de pe dispozitivul terminal și așteptați până când Hama SIRIUM3800ABT apare în lista dispozitivelor Bluetooth® găsite.
- Dacă este necesar, începeți să căutați dispozitive Bluetooth® pe dispozitivul terminal.
- Selectați bara de sunet Hama SIRIUM3800ABT din lista dispozitivelor disponibile și așteptați până când bara de sunet este afișată ca fiind conectată în setările Bluetooth® de pe dispozitivul terminal.
- LED-ul de stare Bluetooth® (7) este acum aprins constant în albastru.
- Porniți și controlați redarea audio utilizând comenzile dispozitivului terminal sau ale telecomenzii.

Nota – parola Bluetooth®

Unele dispozitive terminale necesită o parolă pentru a vă conecta la un alt dispozitiv Bluetooth®.

- Dacă dispozitivul dvs. terminal solicită o parolă pentru conectarea la boxa, introduceți 0000.



8. Conexiune automata Bluetooth® (dupa asocierea cu succes)

- Dispozitivele terminale deja asociate cu bara de sunet sunt salvate automat pe bara de sunet.

i Note – Conexiune afectat

După ce bara de sunet și dispozitivul terminal au fost asociate, o conexiune este stabilită automat. Dacă conexiunea Bluetooth® nu este stabilită automat, verificați următoarele:

- Verificați setările Bluetooth® ale dispozitivului terminal pentru a vedea dacă HAMA SIRIUM3800ABT este conectat. Dacă nu, repetați pașii enumerați în asocierea Bluetooth®.
- Verificați dacă dispozitivul terminal și bara de sunet sunt la mai puțin de 10 metri distanță. Dacă nu, apropiați dispozitivele.
- Verificați dacă obstacolele afectează autonomia. Dacă da, apropiați dispozitivele mai aproape unul de celălalt.

9. Incheiați conexiunea Bluetooth®

- Pentru a termina conexiunea Bluetooth® între bara de sunet și dispozitivul terminal, comutați la un alt mod.
- Alternativ, puteți termina conexiunea manual de pe dispozitivul terminal.

10. Conexiune prin intrare auxiliara/intrare linie

Puteți utiliza intrările audio analogice (Line In / AUX) pentru a conecta dispozitive mobile (de exemplu, smartphone, tablet PC, MP3 player etc.) și surse analogice mai vechi (CD / DVD player etc.) la bara de sunet și a le reda semnale audio folosind bara de sunet. Pentru conexiune, puteți utiliza fie un cablu audio de 3,5 mm (cablu jack), fie un cablu RCA.

i Nota

- Opriti bara de sunet înainte de a conecta un dispozitiv terminal.
- Nu îndoiți sau zdrobiți cablul.

Pentru redare utilizând conexiunea LINE In, conectați dispozitivul terminal la bara de sunet utilizând priza LINE In (1) și un cablu RCA și selectați modul LINE In.

- Pentru redare utilizând conexiunea AUX, conectați dispozitivul terminal la bara de sunet utilizând mufa AUX (2) și un cablu audio de 3,5 mm (cablu jack) și selectați modul AUX

- Apăsăți [POWER] (1) pentru a porni bara de sunet.
- Activați modul Line In sau AUX apăsând în mod repetat butonul [MODE] (2) de pe bara de sunet.
- LED-ul AUX / Line In (9) este aprins roșu dacă a fost selectat modul LINE IN, albastru dacă a fost selectat modul AUX
- Alternativ, apăsați [AUX] (12) de pe telecomandă pentru o conexiune utilizând un cablu audio de 3,5 mm (cablu jack) sau [LINE In] (11) pentru o conexiune utilizând un cablu RCA.

11. Conexiune prin intrare optica/coaxiala

Puteți utiliza intrările audio digitale ale barei de sunet pentru a vă conecta dispozitivul terminal (de exemplu, televizor) și pentru a reda semnalele audio folosind bara de sunet. Pentru conexiune, puteți utiliza fie un cablu de semnal optic, fie un cablu coaxial.

i Nota

- Opriti bara de sunet înainte de a conecta un dispozitiv terminal.
- Scoateți capacele de protecție de la ambele capete ale cablului de semnal optic înainte de conectare.
- Nu îndoiți și nu zdrobiți cablul.
- Pentru redare utilizând intrarea audio optică, conectați un capăt al cablului de semnal optic (furnizat) la intrarea audio optică (4) de pe bara de sunet, celălalt capăt la ieșirea audio optică de pe dispozitivul terminal; apoi selectați modul Optic.
- Pentru redare utilizând intrarea audio coaxială, conectați un capăt al unui cablu coaxial la intrarea audio coaxială (3) de pe bara de sunet, celălalt capăt la ieșirea audio coaxială de pe dispozitivul terminal; apoi selectați modul coaxial.
- Țineți apăsat [POWER] (1) timp de aproximativ 3 secunde pentru a porni bara de sunet.
- Activați modul optic sau coaxial apăsând în mod repetat butonul [MODE] (2) de pe bara de sunet.
- LED-ul optic / coaxial (8) este aprins albastru dacă a fost selectat modul optic, roșu dacă a fost selectat modul coaxial.
- Alternativ, apăsați [Optical In] (16) de pe telecomandă pentru o conexiune utilizând un cablu de semnal optic sau [Coax In] (10) pentru o conexiune utilizând un cablu coaxial.



12. Funcția Alexa (control vocal)

- După ce ați spus cuvântul („Alexa”) sau ați apăsat butonul [Acțiune / Microfon mut] (3), LED-ul Alexa (11) este aprins albastru și se aude un ton de semnal. Acum poți vorbi cu Alexa.
- LED-ul Alexa (11) clipește albastru în timp ce Alexa răspunde.

Nota – Apasa Alexa pentru a vorbi/ tasta functionala

- Apăsați scurt butonul [Acțiune / Microfon mut] (3) pe bara de sunet pentru a activa Alexa în timpul funcționării audio sau a volumului mare. Alternativ, apăsați butonul Acțiune (3) de pe telecomandă.
- Țineți apăsat butonul [Acțiune / Microfon mut] (3) timp de aproximativ 3 secunde pentru a opri microfonul. Alternativ, apăsați butonul [MUTE] (4) de pe telecomandă.
Bara de sunet nu va mai răspunde la cuvântul de trezire până când microfonul nu este activat din nou. Dacă microfonul este oprit, bara de sunet poate fi acționată în continuare folosind butoanele de pe bara de sunet sau telecomandă.

13. Pozitionarea in camera

- Bara de sunet poate fi montată deasupra sau sub televizor. Poate fi poziționat și pe mobilier. Subwooferul este așezat pe podea, lângă televizor.

Nota

- Asigurați-vă că bara de sunet este configurată orizontal.
- Pentru a preveni limitările de calitate a sunetului, partea de conexiune a barei de sunet ar trebui să fie îndreptată întotdeauna spre televizor.
- Nu amplasați bara de sunet în interiorul unui dulap.

14. Profiluri de egalizare

Puteți alege între trei moduri diferite de egalizare pentru redarea semnalelor audio:

- Modul Cinema subliniază frecvențele joase și foarte joase, precum și pe cele înalte. Gama de producții de film este redată impresionant. În Mod muzică, toate frecvențele sonore sunt redată liniar (la fel de tare), dacă este posibil. Nimic nu este suprasolicitat în mod artificial; comportamentul barei de sunet este neutru. Muzica sună exact cum a fost înregistrată.

- Modul vocal se concentrează pe vocea umană, care se află la mijlocul spectrului de frecvență sonor. Cuvântul vorbit este redat în mod deosebit în acest mod.
- Apăsați butonul [CINEMA] (7) de pe telecomandă pentru a activa modul Cinema.
- Apăsați butonul [MUSIC] (8) de pe telecomandă pentru a activa modul Muzică.
- Apăsați butonul [VOICE] (9) de pe telecomandă pentru a activa modul Voice.

15. Controlul BASS-ului

- Apăsați [BASS +/-] (5) de pe telecomandă pentru a mări sau a reduce basul subwooferului.
- Alternativ, apăsați [MODE] (2) și [VOLUME +/-] (4) în același timp pentru a crește sau reduce basul subwooferului.

16. Controlul volumului

- Apăsați [VOLUM +/-] (4) pe bara de sunet pentru a mări sau a reduce volumul barei de sunet.
- Alternativ, apăsați [VOL +/-] (6) de pe telecomandă sau utilizați aplicația Hama Smart Audio.

17. Conexiune wireless (WLAN)

În funcție de rețea, există o serie de moduri de conectare la aceasta.



Configurare PBC

- Apăsați și mențineți apăsat butonul [WIFI SETUP] (asocierea rețelei) (5) timp de aproximativ 3 secunde.
- LED-ul rețelei (5) clipește în verde.
- Apăsați butonul WPS de pe router sau punctul de acces curent. Acest lucru se poate face adesea folosind și interfața web.
- Pentru detalii, consultați instrucțiunile de operare ale routerului sau punctului de acces.
- Odată ce procesul a fost început pe router sau punct de acces, bara de sunet ar trebui să poată găsi și conecta la rețea.

Nota

- Press the [**WIFI SETUP**] button (network pairing) (5) to cancel PBC setup.

Retea deschisa / nesecurizata

Nota

- Vă recomandăm să nu stabiliți conexiuni nesecurizate și vă sfătuim să vă protejați întotdeauna rețeaua împotriva accesului neautorizat.
- Dacă rețeaua dorită nu are garanții, este suficient să selectați rețeaua din listă și să confirmați selecția. Bara de sunet se conectează imediat la punctul de acces.

18. Activati modul de asociere/conexiunea la o alta retea de domiciliu

- Apăsați și mențineți apăsat butonul [WIFI SETUP] (asocierea rețelei) (5) timp de aproximativ 5 secunde. LED-ul rețelei (5) pulsează.
- Bara de sunet poate fi acum conectată la o rețea nouă (așa cum este descris în secțiunea 6.2).

19. Conexiunea intre subwoofer si soundbar (imperecherea)

- Apăsați și mențineți apăsat butonul [PAIRING] de pe subwoofer până când lumina LED a subwooferului începe să clipească.
- Apoi apăsați butonul [PAIRING] de pe bara de sunet timp de aproximativ 5 secunde. Cele două dispozitive se conectează apoi unul la altul automat.

20. Utilizarea telecomenzii existente

Nota – Telecomanda

- Pentru a permite programarea, telecomanda predată trebuie să aibă un transmițător cu infraroșu.
- Dacă telecomanda are un alt standard (de exemplu, Bluetooth), învățarea nu este posibilă.
- Pentru a verifica standardul: îndreptați telecomanda către camera smartphone-ului. Verificați dacă telecomanda nu are impulsuri luminoase. Dacă există impulsuri de lumină pe telecomandă, este o telecomandă IR.

Programarea butoanelor

Bara de sunet are o funcție de învățare. Vă permite să transferați până la trei dintre funcțiile barei de sunet pe orice telecomandă (de exemplu, cea a televizorului).

- Apăsați și mențineți apăstate simultan ambele butoane [VOLUM +/-] (4) de pe bara de sunet. Țineți-le timp de aproximativ 3 secunde pentru a activa modul de învățare. LED-urile de pe bara de sunet încep să clipească rapid.
- Pe bara de sunet, apăsați butonul a cărui funcție doriți să o transferați pe un buton de pe telecomandă.
- Pe telecomandă, apăsați butonul pentru a fi programat cu funcția.
- LED-urile (7), (8) și (9) de pe bara de sunet clipesc în albastru pentru a indica reușita. Dacă eșuează aceste LED-uri vor clipi roșu de trei ori.

Nota

- Procesul se încheie fără salvare, dacă nu este apăsat niciun buton sau nu se recepționează semnal mai mult de 10 secunde.

Ștergerea butoanelor programate

Apăsați pe [Acțiune / Microfon mut] (3), [VOLUME Butoanele +] și [VOLUM -] (4) în același timp pentru a șterge toate butoanele cu funcțiile învățate.



21. Setari din fabrica

Pentru a reseta bara de sunet la setările implicite din fabrică, procedați după cum urmează:

- Apăsăți și mențineți apăsată butoanele [MODE] (2), [Acțiune / Microfon mut] (3) și [VOLUME -] (4) timp de aproximativ 6 secunde pentru a reseta bara de sunet la setările din fabrică.
- Bara de sunet repornește după o resetare reușită.

Nota

- Resetarea la setările implicite din fabrică poate rezolva unele probleme și defecțiuni.
- Cu toate acestea, toate setările făcute anterior, precum presetările personalizate ale egalizatorului, preferatele și profilurile de rețea, sunt șterse definitiv.

22. Actualizari de software

- Dezvoltăm constant noi funcții software și îmbunătățiri pentru barele noastre de sunet, pentru a remedia problemele, și pentru a adăuga funcționalitate, etc.
- Vă recomandăm să mențineți actualizat software-ul barei de sunet.
- Sunteți informat despre actualizări în cadrul aplicației Hama Smart Audio.

Avertizare

- Asigurați-vă că există o sursă de alimentare stabilă înainte de a începe o actualizare software.
- Eroarea sursei de alimentare în timpul unei actualizări de software poate provoca daune ireparabile soundbar-ului.

23. Montare pe perete

Nota

- Asigurați-vă că suportul pe care l-ați ales poate transporta o sarcină de cel puțin 1,7 kg.
- Urmați instrucțiunile și notele de siguranță din documentația suportului de montare.
- Puteți monta bara de sunet pe un perete tolosind un suport de montare adecvat.
- În acest scop, utilizați găurile de montare (9) pe partea din spate a SoundBar-ului.

24. Ingrijire si intretinere

- Curățați acest produs numai cu o cârpă ușor umedă, fără scame și nu utilizați agenți de curățare agresivi.
- Dacă nu utilizați produsul pentru o lungă perioadă de timp, opriți dispozitivul și deconectați-l de la sursa de alimentare. Păstrați-l într-un loc curat și uscat, în afara razelor solare directe.

25. Renuntarea la garantie

Hama GmbH & Co KG nu își asumă nicio răspundere și nu oferă nicio garanție pentru daunele rezultate din instalarea / montarea necorespunzătoare, utilizarea necorespunzătoare a produsului sau din nerespectarea instrucțiunilor de utilizare și / sau a notelor de siguranță.

26. Service si asistenta

Vă rugăm să contactați Hama Product Consulting dacă aveți întrebări cu privire la acest produs
Hotline: +49 9091 502-115
(Germana/Engleza) Informații suplimentare de asistență pot fi găsite aici: www.hama.com

27. Informatii privind reciclarea

Notă privind protecția mediului:



După implementarea Directivei europene 2012/19 / UE și 2006/66 / UE în sistemul juridic național, se aplică următoarele:

Dispozitivele electrice și electronice, precum și bateriile nu trebuie să fie aruncate împreună cu deșeurile menajere. Consumatorii sunt obligați prin lege să returneze dispozitivele electrice și electronice, precum și bateriile la sfârșitul duratei de viață, la punctele publice de colectare amenajate în acest scop sau la punctul de vânzare.

Detaliile despre acest lucru sunt definite de legea națională a țării respective. Acest simbol de pe produs, manualul de instrucțiuni sau ambalaj indică faptul că un produs este supus acestor reglementări. Reciclând, re folosind materialele sau alte forme de utilizare a dispozitivelor / bateriilor vechi, aduceți o contribuție importantă la protejarea mediului nostru.

28. Declaratie de Conformitate



Prin prezenta, Hama GmbH & Co KG declară că echipamentul radio tip [00054852] este în conformitate cu Directiva 2014/53 / UE. Textul integral al declarația de conformitate UE este disponibilă la următoarea adresă de internet:

www.hama.com-> 00054852-> Downloads

Banda de frecventa(s)	2.412 GHz – 2.483GHz 2.402 GHz - 2.480 GHz
Puterea radio maximă transmisă	19.5 dBm EIRP 8 dBm EIRP



hama®

Hama GmbH & Co KG
86652 Monheim/ Germany
www.hama.com

Software-ul Spotify este supus licențelor, pe care le găsiți aici:
www.spotify.com/connect/third-party-licenses

Marca și logo-urile Bluetooth® sunt mărci comerciale înregistrate deținute de Bluetooth SIG, Inc. și orice utilizare a acestor mărci de către Hama GmbH & Co KG este sub licență. Alte mărci comerciale și nume comerciale sunt cele ale proprietarilor respectivi.

Toate mărcile listate sunt mărci comerciale ale companiilor corespunzătoare. Cu excepția erorilor și a omisiunilor și a modificărilor tehnice. Sunt aplicate condițiile noastre generale de livrare și plată.