

00054852  
(SIRIUM3800ABT)

***hama***<sup>®</sup>  
THE SMART SOLUTION

**Mini Soundbar with subwoofer**

**Mini Soundbar mit Subwoofer**



Operating Instructions / Bedienungsanleitung / Mode d'emploi / Instrucciones de uso /  
Руководство по эксплуатации / Istruzioni per l'uso / Gebruiksaanwijzing / Οδηγίες χρήσης / Instrukcja obsługi /  
Használati útmutató / Návod k použití / Návod na použitie / Manual de instruções / Kullanma kılavuzu /  
Manual de utilizare / Bruksanvisning / Käyttöohje / Работна инструкция / Betjeningsvejledning / Manuelt stasjonssøk

Alexa Voice Service	
Spraakbesturing	✓
Aantal microfoons	3
Microfoon-array	Far-Field

Connectiviteit	
Wifi (standaard); (codering, WPS)	Wifi 2.4GHz (b/g/n) 2x2 Mimo; WPA, WPA2, WPS
Bluetooth (standaard)	4.0
USB	Playback
Digital Optical IN	✓
Digital Coaxial IN	✓
RCA (Cinch) IN	✓
AUX-IN	✓

Equalizer / DSP	
Profielen	3 modi (CINEMA, MUSIC, VOICE)

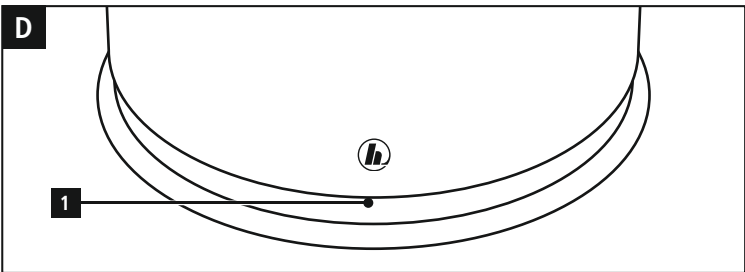
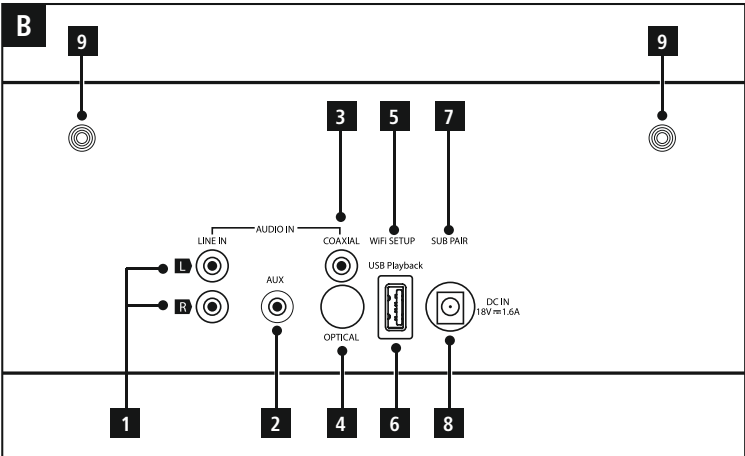
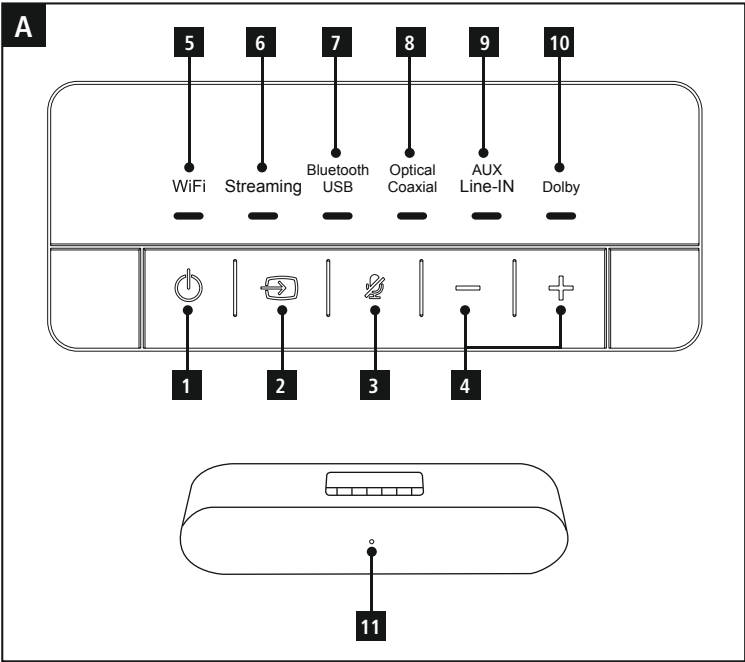
Streaming	
Wifi Stream (DLNA-compatibel)	✓
UPNP	✓

Luidspreker	
Volledig bereik luidspreker	2x 2.5"
Frequentiebereik	20 Hz ~ 20 KHz
Amplifier-klasse	Class D

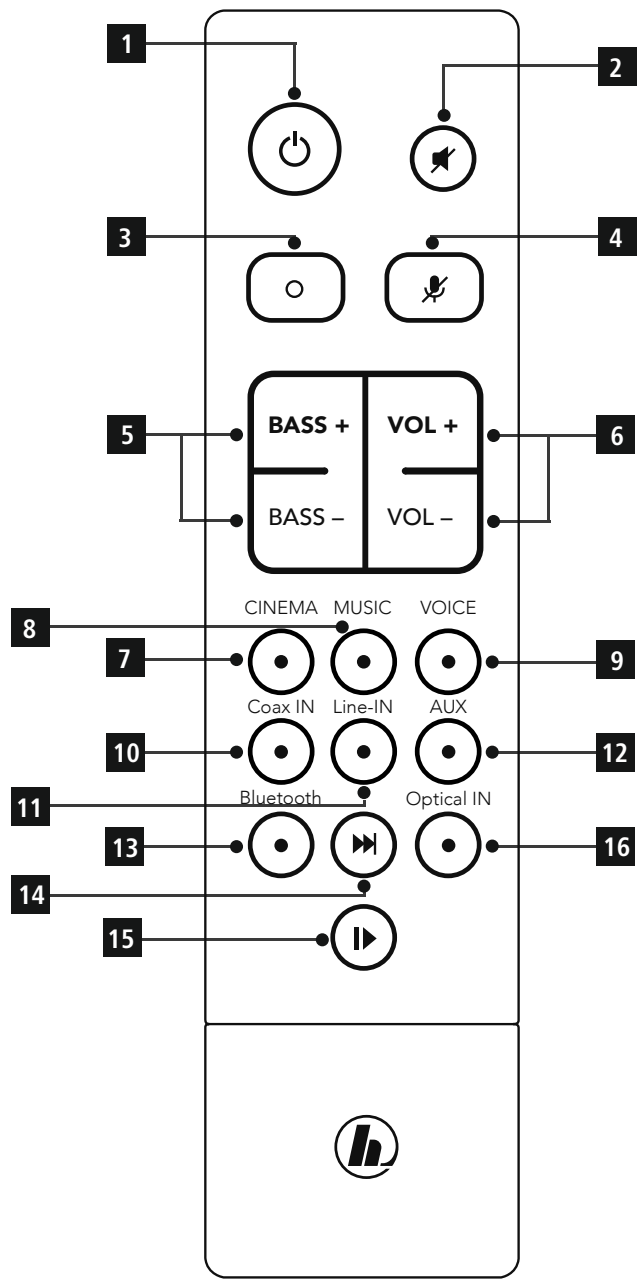
Andere details en specificaties	
Afstandsbediening	Hama SRC-1805
Batterijen	2x AAA
Mogelijkheid voor wandbevestiging	✓
Energieverbruik soundbar	max. 30 W Stand-by: < 3 W
Energieverbruik subwoofer	max. 45 W Stand-by: < 0.5 W
Afmetingen (B x H x D)	43.5 cm x 10.2 cm x 8.4 cm
Gewicht	Subwoofer 5285 g Soundbar 1743 g

Subwoofer	
Driver	1x 6,5"
Frequentiebereik	20 Hz ~ 150 Hz
Amplifier-klasse	Class D

Standaarden & decoders	
Dolby-gecertificeerd	Dolby 2.1
Max. Resolutie geluid (Hi-Res)	192 kHz / 24 bit
Ondersteunde Hi-Res Audio Codecs	FLAC, ALAC



C



## Bedieningselementen en indicaties

### A: Bedieningsveld soundbar

1	[POWER]-toets
2	[MODE]-toets
3	[Actie / Microfoon Mute]-toets
4	[VOLUME] +/- -toetsen
5	Statusledje netwerk
6	Statusledje streaming
7	Statusledje Bluetooth/USB
8	Statusledje optisch/coaxiaal
9	Statusledje AUX/Line In
10	Statusledje Dolby
11	Status-led Alexa

### B: Achterzijde

1	Line IN-poort L/R
2	AUX IN-poort
3	Coaxiale poort
4	Optical IN-poort
5	[WIFI SETUP]-toets netwerk
6	USB Playback
7	[PAIRING]-toets subwoofer
8	Voedingskabel
9	Schroefdraad voor de bevestiging aan de wandhouder

### C: Afstandsbediening

1	[POWER]-toets
2	[MUTE]-toets
3	Actie-toets
4	[MUTE]-toets microfoon
5	[BASS] +/- -toetsen
6	[VOLUME] +/- -toetsen
7	CINEMA
8	MUSIC
9	VOICE
10	COAX IN-modus
11	LINE IN-modus
12	AUX IN-modus
13	Bluetooth-modus
14	[FORWARD]-toets
15	[PLAY/PAUSE]-toets
16	Optical IN-modus

### D: Subwoofer

1	[Pairing]-toets subwoofer
---	---------------------------

## LED indicator

Wifi	Streaming	Bluetooth USB	Optical Coaxial	Aux Line-IN	Dolby	Alexa LED	
off							Power off.
lampeggia							WPS è attivo.
impulsi							La configurazione iniziale può essere effettuata attraverso la app Hama Smart Audio.
lampeggia lentamente							Non c'è nessuna connessione alla rete.
	luce fissa						La soundbar si trova in modalità streaming. Riproduzione di file audio (ad esempio dalla radio Internet).
		lampeggia velocemente					La soundbar si trova in modalità Bluetooth pairing. Può essere stabilita la connessione iniziale a un dispositivo mobile.
		luce fissa					La soundbar si trova in modalità Bluetooth. Una connessione a un dispositivo mobile è stata completata correttamente.
		lampeggia lentamente					La soundbar si trova in modalità Bluetooth. Non c'è alcuna connessione a un dispositivo mobile.
		luce fissa					La soundbar si trova in modalità USB. Può essere collegato un supporto di memoria esterno.
			luce fissa				La soundbar si trova in modalità ottica. Un terminale può essere collegato tramite l'ingresso digitale.
			luce fissa				La soundbar si trova in modalità coassiale. Un terminale può essere collegato tramite l'ingresso digitale.
				luce fissa			La soundbar si trova in modalità AUX. Un terminale può essere collegato tramite l'ingresso analogico. I file audio possono essere riprodotti attraverso AUX IN.

Wifi	Streaming	Bluetooth USB	Optical Coaxial	Aux Line-IN	Dolby	Alexa LED	
				luce fissa			La soundbar si trova in modalità LINE. Un terminale può essere collegato tramite l'ingresso analogico. I file audio possono essere riprodotti attraverso LINE IN.
					luce fissa		Il segnale audio viene riprodotto tramite Dolby.
						luce fissa	È attivata la modalità mute. Tutti i microfoni sono silenziati. Alexa non risponde alla parola di attivazione.
						lampeggia velocemente	Viene eseguito un aggiornamento del software. Non interrompere il collegamento con l'alimentazione di corrente. Alexa non riconosce alcun comando vocale.
						lampeggia lentamente	Non c'è alcuna connessione a Internet. Alexa non riconosce alcun comando vocale.
						luce fissa	Alexa è attiva e riconosce i comandi vocali.
						lampeggia velocemente in modo alternato con i colori blu e ciano	Alexa elabora un comando vocale. Viene preparata una risposta. Non possono essere impartiti altri comandi vocali.
						lampeggia lentamente in modo alternato con i colori blu e ciano	Alexa reagisce/risponde a un comando vocale.
						non lampeggia	Alexa è in modalità stand-by. Alexa viene attivata attraverso la parola di attivazione/il tasto push-to-talk.
						lampeggia lentamente	Alexa visualizza che c'è un nuovo messaggio / chiamata (persa).

---

## Inhoud

1. Verklaring van waarschuwingssymbolen en instructies . . .	5
2. Inhoud van de verpakking . . . . .	5
3. Veiligheidsinstructies . . . . .	5
4. Vóór de inbedrijfstelling . . . . .	6
5. Inbedrijfstelling . . . . .	6
6. Configureren van de soundbar . . . . .	6
6.1. Downloaden van de Hama Smart Audio app . . . . .	6
6.2. Het apparaat de eerste maal configureren met de Hama Smart Audio app (ALEXA-functie) . . . . .	6
7. De eerste maal een Bluetooth-verbinding . . . . .	10
8. Automatische Bluetooth®-verbinding . . . . .	11
9. Bluetooth® verbinding verbreken . . . . .	11
10. Verbinding via AUX-IN / LINE IN . . . . .	11
11. Verbinding via optisch/coaxiaal . . . . .	11
12. Alexa werking (spraakbesturing) . . . . .	12
13. Plaatsing in het vertrek . . . . .	12
14. Equalizer-profielen . . . . .	12
15. Regeling bas . . . . .	12
16. Regeling geluidsvolume . . . . .	12
17. Draadloze verbinding (WLAN) . . . . .	12
18. Verbinding met een ander thuisnetwerk . . . . .	13
19. Verbinding subwoofer en soundbar (pairing) . . . . .	13
20. Gebruik je bestaande afstandsbediening . . . . .	13
21. Fabrieksinstellingen . . . . .	13
22. Software-update . . . . .	14
23. Wandmontage . . . . .	14
24. Onderhoud en verzorging . . . . .	14
25. Uitsluiting aansprakelijkheid . . . . .	14
26. Service en support . . . . .	14
27. Aanwijzingen over de afvalverwerking . . . . .	14
28. Conformiteitsverklaring . . . . .	14



Hartelijk dank dat u voor een product van Hama heeft gekozen! Neem de tijd en lees allereerst de onderstaande aanwijzingen en instructies volledig door. Bewaar deze handleiding vervolgens op een veilige plaats als naslagwerk voor op een later tijdstip. Mocht u het apparaat van de hand doen, geeft u dan deze handleiding aan de nieuwe eigenaar van het apparaat.

## 1. Verklaring van waarschuwingssymbolen en instructies



### Gevaar voor een elektrische schok

Dit symbool duidt op gevaar bij aanraking van niet-geïsoleerde onderdelen van het product, welke mogelijk onder een zodanig gevaarlijke spanning staan, dat het gevaar voor een elektrische schok aanwezig is.



### Waarschuwing

Wird verwendet, um Sicherheitshinweise zu kennzeichnen oder um Aufmerksamkeit auf besondere Gefahren und Risiken zu lenken.



### Aanwijzing

Wordt gebruikt om veiligheidsinstructies te markeren of om op bijzondere gevaren en risico's te attenderen.

## 2. Inhoud van de verpakking

- Smart-mini- soundbar „SIRIUM3800ABT“
- Wireless subwoofer
- Afstandsbediening Hama SRC1805
- 2x AAA-batterijen
- 1x optische signaalkabel
- Voedingsadapter
- Beknopte handleiding

## 3. Veiligheidsinstructies

- Het product is bedoeld voor privé-, niet zakelijk gebruik in huiselijke kring.
- Bescherm het product tegen vuil, vocht en oververhitting en gebruik het alleen in droge ruimtes.
- Dit product dient, zoals alle elektrische producten, buiten het bereik van kinderen te worden gehouden!
- Laat het product niet vallen en stel het niet bloot aan zware schokken of stoten.
- Gebruik het product niet buiten de in de technische gegevens vermelde vermogensgrenzen.
- Het verpakkingsmateriaal mag absoluut niet in handen van kinderen komen in verband met verstikkingsgevaar.
- Voer het verpakkingsmateriaal direct en overeenkomstig de lokaal geldende afvoervoorschriften af.
- Verander niets aan het apparaat. Daardoor vervalt elke aanspraak op garantie.



### Gevaar voor een elektrische schok

- Open het product niet en gebruik het niet meer bij beschadigingen.
- Gebruik het product niet indien de adapter, de adapterkabel of de voedingskabel is beschadigd.
- Probeer het product niet zelf te onderhouden of te repareren. (Laat onderhouds- en reparatiewerkzaamheden door vakpersoneel uitvoeren.)



### Waarschuwing - batterijen

- Let er altijd op dat u de batterijen met de polen in de juiste richting plaatst (opschrift + en -). Indien de batterijen verkeerd worden geplaatst kunnen deze gaan lekken of zelfs exploderen.
- Laat kinderen nooit zonder toezicht batterijen vervangen.
- Gebruik geen oude en nieuwe batterijen tegelijkertijd of batterijen van een verschillende soort of fabricaat.
- Verwijder batterijen uit producten die gedurende langere tijd niet worden gebruikt.
- Sluit de batterij niet kort.
- Laad de batterijen niet op.
- Werp de batterijen niet in vuur.
- Houd de batterijen buiten het bereik van kinderen.



## 4. Vóór de inbedrijfstelling

### Afstandsbediening in gebruik nemen

Verwijder het deksel van het batterijvak. Deze bevindt zich op de achterzijde van de afstandsbediening en kan door te schuiven in de gemarkeerde richting worden geopend. Er zijn twee AAA-batterijen bij de levering inbegrepen welke nu in het batterijvak dienen te worden geplaatst. Let bij het plaatsen van de batterijen op de juiste polariteit. De juiste polariteit (+) en (-) is in het batterijvak gemarkeerd.

## 5. Inbedrijfstelling



### Waarschuwing

- Sluit het product alleen aan op een daarvoor geschikt en intact stopcontact. Het stopcontact moet in de buurt van het product zijn aangebracht en goed bereikbaar zijn.
- Het product met behulp van de schakelaar In/Uit van het net scheiden – indien deze niet ter beschikking is, de stekker uit het stopcontact trekken.
- Let erop dat bij meervoudige stopcontacten de aangesloten verbruikers niet het toegestane totale opgenomen vermogen overschrijden.
- Indien het product gedurende langere tijd niet wordt gebruikt, dan dient u dit van het spanningsnet te scheiden.

### Inschakelen

- Sluit de voedingskabels van de soundbar en van de subwoofer op correct geïnstalleerde stopcontacten aan.
- Druk op **[POWER]** (1) om de Soundbar in te schakelen. Druk als alternatief op de **[POWER]**-toets (1) op de afstandsbediening.



### Aanwijzing – bij de eerste maal inschakelen

- Bij levering zijn de soundbar en subwoofer reeds verbonden.
- Bij de eerste maal inschakelen bevindt de soundbar zich in de modus „Eerste configuratie van het toestel” zodra het statusledje netwerk (5) knippert.
- Indien de configuratiemodus niet actief is, druk dan kort op de **[WIFI-SETUP]**-knop (5) op de achterzijde van het apparaat om de WPS-modus te activeren. Het statusledje begint te knipperen.
- Als alternatief kunt u de **[WIFI SETUP]**-knop gedurende ca. 7 seconden ingedrukt houden om een accesspoint te openen. Het statusledje begint te knipperen.

## 6. Configureren van de soundbar



### Aanwijzing

- Om van alle functies van het product gebruik te kunnen maken, dient bovendien de Amazon Alexa app te worden gedownload, evenals een Amazon account te worden aangemaakt. Volg hiervoor de aanwijzingen in de Amazon Alexa app op. Meer informatie over dit onderwerp vindt u onder [www.amazon.com](http://www.amazon.com).
- Controleer dat uw eindtoestel over de benodigde aansluitpunten voor de verbinding met de soundbar beschikt. Raadpleeg in dit geval de bedieningsinstructies van het door u gebruikte eindapparaat.

### 6.1. Downloaden van de Hama Smart Audio app



### Aanwijzing

De volgende besturingssystemen worden ondersteund:

- iOS 8 of hoger
- Android 4.4.2 of hoger
- Open de iTunes AppStore of Google Play Store op uw smartphone.
- Met behulp van de zoekfunctie kunt u de app vinden.
- De app zoals gebruikelijk downloaden en deze op uw smartphone installeren. Volg hiervoor de aanwijzingen van uw smartphone op.

### 6.2. Het apparaat de eerste maal configureren met de Hama Smart Audio app (ALEXA-functie)



### Aanwijzing - WLAN (draadloos netwerk)

- Controleer of de router is ingeschakeld en er een verbinding met het internet/netwerk is.
- Activeer, indien dit nog niet is gedaan, de WLAN-verbinding van uw router.



### Aanwijzing

Houdt u er rekening mee dat de **SIRIUM3800ABT** geen ondersteuning voor 5 GHz-netwerken biedt. Activeer om die reden een 2.4 GHz-WLAN-verbinding in het configuratiescherm van uw router/AccessPoint.

- Raadpleeg bij vragen over de configuratie van de router de handleiding van de router voor het oplossen van problemen.
- Controleer of de soundbar zich in de WLAN-pairing-modus bevindt. Het statusledje Netwerk (5) knippert groen.



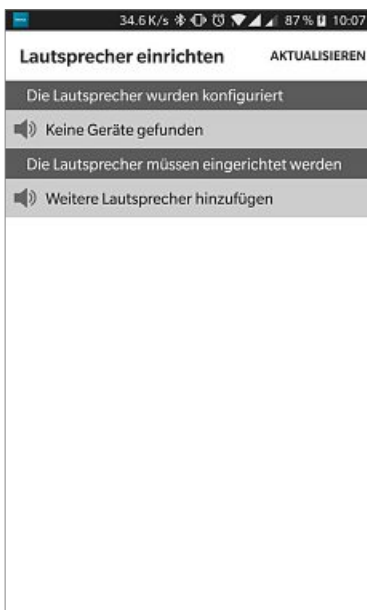
## Aanwijzing

Indien de soundbar zich niet in de pairing-modus bevindt, vindt u meer informatie over het configureren in de hoofdstukken 17 en 18.

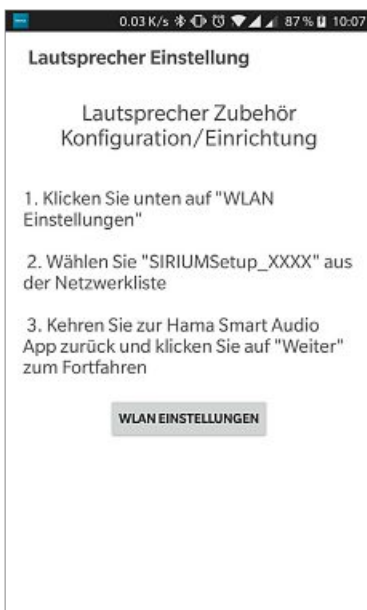
- Controleer of de Hama Smart Audio app op uw smartphone is geïnstalleerd en alle updates zijn geïnstalleerd.
- Open de Hama Smart Audio app en tik op [**CONFIGURE**].



- Tik vervolgens op [**Add More Speakers**].



- Open de WLAN-instellingen van uw smartphone door op [**OPEN Settings**] te tikken.



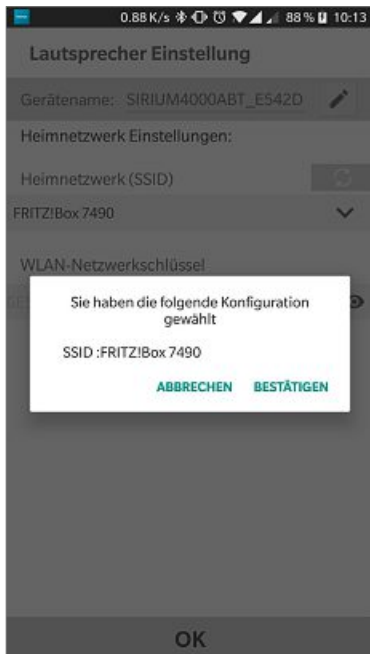
- Zoek in de WLAN-instellingen van uw smartphone naar het AP van de soundbar **Hama SIRIUM3800ABT**.



- Verbindt u uw smartphone met de soundbar en bevestig de verbinding.
- Ga nu terug naar de Hama Smart Audio app op uw smartphone. Bij Android-toestellen komt u via de Vorige-toets terug naar de configuratie. Bij iOS-toestellen moet u de applicatie wisselen of de pijl naar links gebruiken welke op de beeldschermrand links bovenin wordt weergegeven.
- De procedure zou nu automatisch verder moeten gaan en u komt in de configuratie van het netwerk. Is dit niet het geval, bevestig dan met **[NEXT]**.
- U komt nu in de configuratie van het netwerk waarmee u uw soundbar wilt verbinden. Selecteer de gewenste WLAN-naam (SSID) uit de lijst met beschikbare netwerken. Voer eventueel de sleutel (Pre-Shared-Key) voor dit netwerk in en bevestig de invoer met **[Save]**.

### Aanwijzing

- Vaak staat de Pre-Shared-Key (sleutel) op de achterzijde van uw router/AP.
- Let bij het invoeren van de sleutel op het gebruik van hoofdletters en kleine letters.
- Bevestig de geselecteerde instellingen door op **[CONFIRM]** te tikken.



- De soundbar maakt nu verbinding met het netwerk. Na een succesvolle verbinding wordt „Configured Successfully SIRIUM...“ op de smartphone weergegeven.



- De status-led Netwerk (5) brandt nu constant groen indien de verbinding succesvol tot stand is gebracht.

### Aanwijzing

- Bij iOS kan het voorkomen dat de app nu wordt gesloten en opnieuw moet worden gestart. Volg aansluitend de volgende twee stappen op.
- De geconfigureerde soundbar zou nu in het hoofdmenu te zien moeten zijn. Tik op het icoontje van de soundbar.
- Tik op de onderste beeldschermrand [**Sources**] om een verbinding met uw Amazon-account tot stand te brengen.
- Tik vervolgens op de button [**Amazon Alexa**].

- Tik nu op [**Sign in with Amazon**] om de webbrowser voor het invoeren van uw inloggegevens te openen.

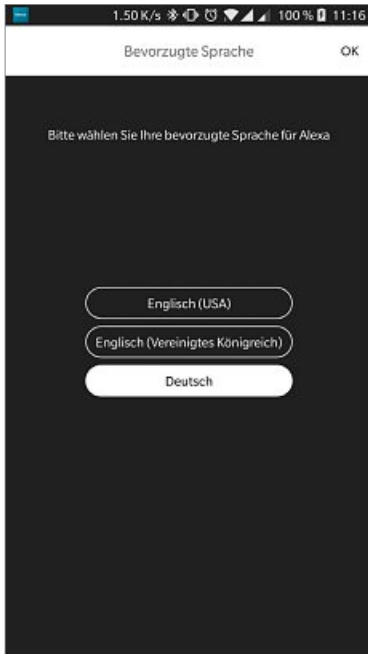


### Aanwijzing

- Indien de Amazon Shopping App al op uw smartphone werd geïnstalleerd en geconfigureerd, worden de volgende stappen overgeslagen.
- Voer met het toetsenbord van uw smartphone de inloggegevens van uw Amazon-account in en bevestig de invoer met Aanmelden.
- Als alternatief kunt u door op [**Create a new Amazon account**] te tikken een nieuw Amazon-account aanmaken.
- Na een succesvolle aanmelding keert u weer terug naar de Hama Smart Audio app.



- Selecteer nu de taal waarop Alexa vanaf nu dient te reageren.



- Open de Amazon Alexa app en voer eventueel opnieuw uw inloggegevens in. Aansluitend zou u de soundbar SIRIUM bij uw actieve toestellen moeten vinden.
- Voer aansluitend uw persoonlijke instellingen (tijdzone, naam van het toestel enz.) in de Amazon Alexa-app uit. Meer informatie over dit onderwerp vindt u onder [www.amazon.de](http://www.amazon.de) -> Help en klantenservice.

### **Aanwijzing**

- Houdt u er rekening mee dat lokale informatie voor vragen (bijv. „Wat wordt het voor weer”) alleen correct kan werken indien in de Alexa app de juiste informatie over de locatie werd ingevoerd.
- U kunt Alexa nu – zoals in hoofdstuk 12 is beschreven - gebruiken.

### **7. De eerste maal een Bluetooth-verbinding tot stand brengen (pairing/koppelen)**

Via Bluetooth kunt u uw eindapparaten met de soundbar verbinden en deze gebruiken als player voor audiosignalen. De regeling van de weergave wordt daarbij direct via het eindtoestel of de afstandsbediening uitgevoerd.. Het geluidsvolume kan tevens direct op de soundbar worden geregeld.

### **Aanwijzing – Bluetooth®**

- Controleer of uw mobiele eindtoestel (smartphone, tablet-pc, enz.) is uitgerust met een Bluetooth-functie.
- Houd er rekening mee dat het bereik van Bluetooth® max. 10 meter bedraagt, zonder hindernissen zoals wanden, personen, enz.
- Het kan gebeuren dat de verbinding wordt verstoord door andere Bluetooth®-apparatuur/verbindingen in de omgeving.
- De Soundbar kan altijd maar aan één eindapparaat worden gekoppeld.
- Houd er rekening mee dat de compatibiliteit afhankelijk is van de ondersteunde Bluetooth® profielen en de gebruikte Bluetooth® versies. (zie: technische gegevens, bedieningsinstructies van het gebruikte eindtoestel)

- Controleer dat uw Bluetooth-geschikt eindapparaat is ingeschakeld en dat de Bluetooth-functie is geactiveerd.
- Activeer de Bluetooth-modus door bij herhaling op de **[MODE]**-toets (2) te drukken op de soundbar.
- Druk als alternatief op **[Bluetooth]** (13) op de afstandsbediening.
- Het statusledje Bluetooth (7) begint blauw te knipperen.
- Houdt u de **[MODE]**-toets (2) gedurende ca. 5 seconden ingedrukt teneinde de pairing-modus te activeren. • Het statusledje Bluetooth (7) begint snel te knipperen.
- Open de Bluetooth-instellingen op uw eindapparaat en wacht totdat in de lijst van gevonden Bluetooth-apparatuur **Hama SIRIUM3800ABT** wordt weergegeven.
- Start zo nodig het zoeken naar Bluetooth-apparatuur op uw eindapparaat.
- Selecteer de soundbar **Hama SIRIUM3800ABT** in de lijst van beschikbare apparatuur en wacht totdat de soundbar als zijnde verbonden in de Bluetooth-instellingen van uw eindapparaat wordt weergegeven.
- Het statusledje Bluetooth (7) brandt nu continu blauw. Start en regel de audioweergave via het eindtoestel of de afstandsbediening.

### **Aanwijzing – Bluetooth®-wachtwoord**

Sommige eindapparaten hebben voor het tot stand brengen van de verbinding met een ander Bluetooth®-apparaat een wachtwoord nodig.

- Voer voor de verbinding met de luidspreker het wachtwoord **0000** in, indien uw apparaat de invoer van een wachtwoord verlangt.



## 8. Automatische Bluetooth®-verbinding (na een reeds uitgevoerde pairing)

- Eindapparaten die al eerder met de soundbar verbonden zijn geweest, worden automatisch in de soundbar opgeslagen.

### Aanwijzing – Verbinding stagneert

Nadat de eerste verbinding tussen eindapparaat en soundbar succesvol tot stand is gebracht, wordt deze in het vervolg automatisch uitgevoerd. Indien de Bluetooth®-verbinding echter niet opnieuw automatisch tot stand wordt gebracht, dienen de hieronder vermelde punten te worden gecontroleerd:

- Controleer in de Bluetooth®-instellingen van het eindapparaat of **HAMA SIRIUM3800ABT** is verbonden. Is dit niet het geval, dan herhaalt u de onder „De eerste maal een Bluetooth®-verbinding tot stand brengen (koppelen)” vermelde stappen.
- Controleer of het eindapparaat en de soundbar zich op minder dan 10 meter afstand van elkaar bevinden. Is dit niet het geval, dan reduceert u de afstand tussen de apparaten.
- Controleer of obstakels het bereik negatief beïnvloeden. Indien dit het geval is, plaatst u de apparaten dichter bij elkaar.

## 9. Bluetooth® verbinding verbreken

- Schakelt u naar een andere modus om de Bluetooth®-verbinding tussen soundbar en eindtoestel te verbreken.
- Als alternatief kunt u de verbinding handmatig op uw eindapparaat verbreken.

## 10. Verbinding via AUX-IN / LINE IN

Via de analoge audio-ingangen (AUX IN / LINE IN) kunt u mobiele eindapparaten (bijv. smartphone, tablet-pc, MP3-speler enz.) evenals oudere analoge bronnen (CD-/DVD-speler enz.) op de soundbar aansluiten en hun audiosignaal via de soundbar weergeven. Hiervoor kunt u kiezen tussen de aansluiting via een audiokabel 3,5 mm (stereokabel) of via een cinch-kabel.

### Aanwijzing

- Schakel de soundbar uit voordat u een eindapparaat daarop aansluit.
- De kabel niet knikken of inklemmen.
- Verbind ten behoeve van een weergave via de LINE IN-aansluiting uw eindapparaat via de LINE IN-poort (1) door middel van een cinch-kabel met de soundbar en selecteer vervolgens de LINE IN-modus.

- Verbind ten behoeve van een weergave via de AUX IN-aansluiting uw eindtoestel via de AUX IN-poort (2) door middel van een audiokabel 3,5 mm (stereokabel) met de soundbar en selecteer vervolgens de AUX IN-modus.
- Druk op **[POWER]** (1) om de soundbar in te schakelen.
- Activeer door bij herhaling op de **[MODE]**-toets (2) te drukken op de soundbar de LINE IN- resp. AUX IN-modus.
- Het statusledje AUX / LINE IN (9) brandt rood indien de LINE IN-modus werd geselecteerd resp. blauw indien de AUX IN-modus werd geselecteerd.
- Druk als alternatief op **[AUX]** (12) op de afstandsbediening bij een verbinding via een audiokabel van 3,5 mm (stereokabel) resp. **[LINE IN]** (11) bij een verbinding via een cinch-kabel.

## 11. Verbinding via optisch/coaxiaal

Via de digitale audio-ingangen van de soundbar kunt u uw eindapparaat (bijv. tv-toestel) aansluiten en het audiosignaal daarvan via de soundbar weergeven. Hiervoor kunt u kiezen tussen de aansluiting via een optische signaalkabel of via een coaxkabel.

### Aanwijzing

- Schakel de soundbar uit voordat u een eindapparaat daarop aansluit.
- Verwijder vóór het aansluiten de beschermkapjes van beide uiteinden van de optische signaalkabel.
- De kabel niet knikken of inklemmen.
- Sluit ten behoeve van een weergave via de optische audio-aansluiting de optische signaalkabel (bij de levering inbegrepen) op de optische audio-ingang (4) van de soundbar en op de optische audio-uitgang van uw eindapparaat aan en selecteer de Optical-modus.
- Sluit ten behoeve van een weergave via de coaxiale audio-aansluiting een coaxkabel op de coaxiale audio-ingang (3) van de soundbar en op de coaxiale audio-uitgang van uw eindapparaat aan en selecteer de Coaxial-modus.
- Houd de **[POWER]**-toets (1) gedurende ca. 3 seconden ingedrukt om de soundbar in te schakelen.
- Activeer door bij herhaling op de **[MODE]**-toets (2) te drukken op de soundbar de Optical-modus resp. de Coaxial-modus.
- Het statusledje Optical/Coaxial (8) brandt blauw indien de Optical-modus werd geselecteerd resp. rood indien de Coaxial-modus werd geselecteerd.
- Druk als alternatief op **[Optical In]** (16) op de afstandsbediening bij een verbinding via een optische signaalkabel resp. **[Coax In]** (10) bij een verbinding via een coaxkabel.



## 12. Alexa werking (spraakbesturing)

- Na het noemen van het activeringswoord („Alexa“) resp. bedienen van de **[Actie / Microfoon Mute]** -toets (3) brandt het statusledje Alexa (11) blauw en klinkt er een signaaltoon. U kunt nu met Alexa praten.
- Terwijl Alexa antwoordt, knippert het statusledje Alexa (11) blauw.

### **Aanwijzing - Alexa Push to talk / function key**

- Druk kort op de **[Actie / Microfoon Mute]** -toets (3) op de soundbar om Alexa tijdens de audiomodus of een hoog geluidsvolume te activeren. Druk als alternatief op de **Actie**-toets (3) op de afstandsbediening.
- Houd de **[Actie / Microfoon Mute]** -toets (3) gedurende ca. 3 seconden ingedrukt om de microfoon uit te schakelen. Druk als alternatief op de **[MUTE]**-toets (4) op de afstandsbediening.  
De soundbar reageert nu niet meer op het activeringswoord totdat de microfoon weer wordt geactiveerd. Indien de microfoon is uitgeschakeld, kan de soundbar nog steeds via de toetsen op de soundbar of op de afstandsbediening worden bediend.

## 13. Plaatsing in het vertrek

- De soundbar kan zowel boven als onder het televisietoestel worden gemonteerd. Tevens kan de soundbar op meubels worden geplaatst. De subwoofer wordt op de vloer in de buurt van het televisietoestel geplaatst.

### **Aanwijzing**

- Let erop de soundbar waterpas te plaatsen.
- Om beperkingen qua audiokwaliteit te voorkomen, richt u de aansluitzijde van de soundbar altijd naar het televisietoestel.
- Plaats de soundbar niet in een kast.

## 14. Equalizer-profielen

Voor de weergave van uw audiosignalen hebt u de keuze uit drie verschillende equalizer-profielen:

- De Cinema-modus benadrukt lage en laagste frequenties, evenals hoge tonen. De grote dynamiek van spectaculaire filmproducties wordt zo indrukwekkend weergegeven.
- De Music-modus geeft alle hoorbare frequenties zo lineair mogelijk (even luid) weer. Er wordt niets kunstmatig benadrukt of weggefilterd, de soundbar levert een neutrale sound. Muziekstukken klinken zoals ze zijn opgenomen.

- De Voice-modus concentreert zich op de menselijke stem die zich in het middelste bereik van het hoorbare frequentiespectrum bevindt. Het gesproken woord wordt in deze modus bijzonder goed verstaanbaar weergegeven.
- Druk op de **[CINEMA]**-toets (7) op de afstandsbediening om de Cinema-modus te activeren.
- Druk op de **[MUSIC]**-toets (8) op de afstandsbediening om de Music-modus te activeren.
- Druk op de **[VOICE]**-toets (9) op de afstandsbediening om de Voice-modus te activeren.

## 15. Regeling bas

- Druk op **[BASS+/-]** (5) op de afstandsbediening om meer of minder bas van de subwoofer te regelen.
- Druk als alternatief tegelijkertijd op **[MODE]** (2) en **[VOLUME +/-]** (4) om meer of minder bas van de subwoofer te regelen.

## 16. Regeling geluidsvolume

- Druk op **[VOLUME +/-]** (4) op de soundbar om het geluidsvolume te verhogen of te verlagen.
- Druk als alternatief op **[VOL+/-]** (6) op de afstandsbediening of gebruik de Hama Smart Audio app.

## 17. Draadloze verbinding (WLAN)

Afhankelijk van het netwerk kunt u op verschillende manieren verbinding maken met het netwerk.

### **PBC-configuratie**

- Houd de **[WIFI SETUP]**-toets Netwerk (5) gedurende ca. 3 seconden ingedrukt.
- Het statusledje Netwerk (5) knippert groen.
- Druk op de WPS-knop op uw router of op het momentele AP. Vaak kan dit ook via de bijbehorende webinterface worden uitgevoerd.
- Volg de exacte procedure zoals deze staat beschreven in de bedieningsinstructies van uw router/AP.
- Nadat de procedure ook op de router/het AP in gang werd gezet, zou de soundbar zich met de toegang moeten verbinden en de netwerkverbinding beschikbaar moeten zijn.

### **Aanwijzing**

- Druk op de **[WIFI SETUP]**-toets Netwerk (5) om de PBC-configuratie te annuleren.



## Open netwerk / Onbeveiligd netwerk

### Aanwijzing

- Wij raden u aan om geen onbeveiligde verbinding te gebruiken en uw netwerk altijd te beveiligen tegen ongeautoriseerde toegang.
- Als het gewenste netwerk geen beveiligingsmaatregelen heeft, kan worden volstaan met het selecteren en bevestigen van een netwerk uit de lijst. De soundbar maakt dan direct verbinding met het AP.

## 18. Pairing-modus activeren/verbinding met een ander thuisnetwerk

- Houd de **[WIFI SETUP]**-toets Netwerk (5) gedurende ca. 5 seconden ingedrukt. Het statusledje Netwerk (5) knippert.
- De soundbar kan nu met een nieuw netwerk (zoals in paragraaf 6.2 beschreven) worden verbonden.

## 19. Verbinding subwoofer en soundbar (pairing)

- Houd de **[PAIRING]**-toets op de subwoofer ingedrukt totdat de ledverlichting van de subwoofer begint te knipperen.
- Houd vervolgens de **[PAIRING]**-toets op de soundbar gedurende ca. 5 seconden ingedrukt. De beide apparaten maken vervolgens automatisch verbinding.

## 20. Gebruik je bestaande afstandsbediening

### Aanwijzing - Afstandsbediening

- De te teachen resp. aan te leren afstandsbediening moet over een infrarood-zender beschikken om de programmering mogelijk te maken.
- Indien de gewenste afstandsbediening over een andere standaard (bijv. Bluetooth) beschikt, dan is deze teaching resp. het aanleren niet mogelijk.
- Controle van de standaard: Richt uw afstandsbediening op de camera van uw smartphone. Controleer de afstandsbediening op lichtimpulsen. Indien er lichtimpulsen op de afstandsbediening waar te nemen zijn, dan betreft het een IR-afstandsbediening.

## Programmeren van toetsen

De soundbar is met een leerfunctie uitgerust. Daardoor kunt u tot wel drie functies van uw soundbar op een willekeurige afstandsbediening (bijv. die van uw televisietoestel) overdragen.

- Houd beide **[VOLUME+/-]**-toetsen (4) op de soundbar tegelijkertijd gedurende ca. 3 seconden ingedrukt om de leermodus te activeren. De ledjes op de soundbar beginnen snel te knipperen.
- Druk nu op de toets op de soundbar waarvan de functie op een toets van de afstandsbediening dient te worden overgedragen.
- Druk op de betreffende toets op de afstandsbediening welke vanaf nu met de respectievelijke functie dient te zijn bezet.
- Het succesvol „aanleren“ wordt door de blauw knipperende ledjes (7), (8) en (9) op de soundbar weergegeven. Is het „aanleren“ mislukt, dan knipperen deze ledjes driemaal rood.

### Aanwijzing

- Het „aanleren“ wordt zonder opslaan beëindigd indien er langer dan 10 seconden geen toets wordt bediend of geen signaal wordt ontvangen.

## Geprogrammeerde toetsen wissen

- Druk tegelijkertijd op de toetsen **[Actie / Microfoon Mute]** (3), **[VOLUME +]** en **[VOLUME -]** (4) om alle aangeleerde toetsen te wissen.

## 21. Fabrieksinstellingen

Om de soundbar te resetten naar de fabrieksinstellingen (toestand bij de levering), gaat u als volgt te werk:

- Houd de toetsen **[MODE]** (2), **[Actie / Microfoon Mute]** (3) en **[VOLUME -]** (4) gedurende ca. 6 seconden ingedrukt om de soundbar te resetten naar de fabrieksinstellingen.
- Na een succesvolle reset wordt de soundbar opnieuw gestart.

### Aanwijzing

- Problemen en storingen kunnen mogelijk worden opgelost door naar de fabrieksinstellingen te resetten.
- De equalizer-instellingen, uw favorieten en de opgeslagen netwerkprofielen worden echter wel permanent gewist.



## 22. Software-update

- Er worden voortdurend verbeteringen en nieuwe functies voor de software van onze soundbars ontwikkeld om mogelijke fouten te verhelpen, de functies uit te breiden, enz.
- Wij adviseren u altijd de beschikbaar gestelde updates op uw soundbar te installeren.
- Informatie over updates wordt binnen de Hama Smart Audio-app meegedeeld.



### Waarschuwing

- Zorg ervoor dat er een stabiele stroomvoorziening is voordat u een software-update start.
- Een stroomonderbreking tijdens het uitvoeren van een software-update kan tot onherstelbare schade aan de soundbar leiden!

## 23. Wandmontage



### Aanwijzing

- Controleer of de door u gekozen ophanging een last van ten minste 1,7 kg kan dragen.
- Volg de bij de montagehouder meegeleverde aanwijzingen en veiligheidsinstructies op.
- U hebt de mogelijkheid om de soundbar met een geschikte ophanging aan de wand te monteren.
- Maak hiervoor gebruik van de montageboorgaten (9) in de achterzijde van de soundbar.

## 24. Onderhoud en verzorging

- Reinig dit product uitsluitend met een pluisvrije, licht vochtige doek en gebruik geen agressieve reinigingsmiddelen.
- Schakel het apparaat dan uit en trek de stekker uit het stopcontact als u het product gedurende langere tijd niet gebruikt. Bewaar het apparaat op een schone, droge plaats en plaats het niet in direct zonlicht.

## 25. Uitsluiting aansprakelijkheid

Hama GmbH & Co KG is niet aansprakelijk voor en verleent geen garantie op schade die het gevolg is van ondeskundige installatie, montage en ondeskundig gebruik van het product of het niet in acht nemen van de handleiding en/of veiligheidsinstructies.

## 26. Service en support

Bij vragen over het product kunt u altijd contact opnemen met Hama-productadvies.

Hotline: +49 9091 502-115 (Dui/Eng)

Meer support-informatie vindt u hier:

[www.hama.com](http://www.hama.com)

## 27. Aanwijzingen over de afvalverwerking

### Opmerking over de omgang met het milieu:



Vanaf het tijdstip dat de Europese richtlijnen 2002/96/EG en 2006/66/EG in nationaal recht zijn omgezet, geldt het volgende:

Elektrische en elektronische apparatuur alsmede batterijen mogen niet bij het huisvuil worden weggegooid. De consument is wettelijk verplicht elektrische en elektronische apparatuur evenals batterijen aan het einde van hun technische levensduur bij daarvoor bestemde openbare inzamelpunten of bij het verkooppunt in te leveren. Details hieromtrent worden door de wettelijke voorschriften in het betreffende land geregeld. Deze bepalingen worden aangegeven door het symbool op het product, in de handleiding of op de verpakking. Met hergebruik, recycling of andere vormen van opnieuw gebruiken van oude apparatuur/batterijen levert u een bijdrage aan de bescherming van het milieu.

## 28. Conformiteitsverklaring

**CE** Hama GmbH & Co KG verklaart hierbij dat dit toestel zich in overeenstemming met de essentiële eisen en aan de overige relevante bepalingen van de Richtlijn 2014/53/EU bevindt. De conformiteitsverklaring overeenkomstig de desbetreffende Richtlijn vindt u onder [www.hama.com](http://www.hama.com) -> 00054852 -> Downloads.

Frequentieband(en)	2.412 GHz – 2.483 GHz 2.402 GHz - 2.480 GHz
Maximaal radiofrequent vermogen	19.5 dBm EIRP 8 dBm EIRP



***hama***®

**Hama GmbH & Co KG**  
86652 Monheim/Germany  
[www.hama.com](http://www.hama.com)

**The Spotify software is subject to third party licenses found here:**  
**[www.spotify.com/connect/third-party-licenses](http://www.spotify.com/connect/third-party-licenses)**

The Bluetooth® word mark and logos are registered trademarks owned by Bluetooth SIG, Inc. and any use of such marks by Hama GmbH & Co KG is under license. Other trademarks and trade names are those of their respective owners.

All listed brands are trademarks of the corresponding companies. Errors and omissions excepted, and subject to technical changes. Our general terms of delivery and payment are applied.